

Приобретенный Вами набор мебели (модуль) должен использоваться по его прямому назначению в жилых отапливаемых помещениях с влажностью воздуха не более 75%.

Транспортировка, погрузочно-разгрузочные работы, хранение.

Транспортировка изделия допускается только в заводской упаковке любыми видами крытого транспорта, обеспечивающими защиту от внешних погодных воздействий и промокания. Погрузочно-разгрузочные работы производятся вручную, не допуская ударов. Упаковки с наименованием «Осторожно, стекло» укладываются поверх остальных. Сторона упаковки, где наклеен ярлык (этикетка) является верхом.

Упаковки укладываются вплотную друг к другу, перекладываются поролоном (мягкой ветошью). Обеспечивается крепление упаковок к бортам специальными ремнями для исключения их смещений во время движения.

Хранение изделия допускается только в заводской упаковке на поддонах, ярусами, не более 5 рядов. Хранение должно осуществляться в сухих отапливаемых помещениях.

Установка и эксплуатация мебели.

Установка изделия производится в жилых сухих, отапливаемых помещениях покупателя с температурой воздуха 10-30° С. Изделие должно быть установлено на твердом ровном горизонтальном полу не ближе 50 см от отопительных и нагревательных приборов. Сборку изделия производить в строгом соответствии с Указаниями по сборке, изложенными на странице 2 настоящего вкладыша.

Гарантийные обязательства сохраняются с учетом соблюдения при эксплуатации мебели указанных ниже максимальных нагрузок:

- не более 100-110 кг распределенной равномерной массы на одно спальное место для ортопедических кроватных оснований с обязательным использованием ортопедических пружинных матрасов;
- не более 5 кг распределенной равномерной массы на одну стеклянную полку, один выдвижной ящик;
- не более 10 кг распределенной равномерной массы на одну полку/столешницу ЛДСП.

Поверхность изделия и его деталей следует оберегать от попадания влаги, щелочей и иных химических растворителей. Чистку поверхности ламинированных деталей производить сухими мягкими тканями, при необходимости используя специальные полироли и чистящие составы для корпусной мебели. Чистку фасадов из стекла производить влажной мягкой тканью без применения каких-либо химических средств. На поверхности изделия не допускается установка горячих (свыше 40° С) предметов.

По необходимости, но не реже одного раза в год, производить подтяжку винтов и болтов основных и регулировочных креплений, петель, створок, иных выдвижных механизмов.

Гарантийные обязательства.

Предприятие-изготовитель гарантирует соответствие изделия требованиям ГОСТ 16371-2014 "Мебель. Общие технические условия" при соблюдении условий транспортирования, эксплуатации и рекомендаций по уходу за мебелью.

Срок хранения – 24 мес. со дня изготовления мебели.

Гарантийный срок эксплуатации – 24 мес. со дня продажи изделия.

Срок службы изделия – восемь лет со дня продажи мебели.

Если дату продажи установить невозможно, то датой начала гарантийного срока и срока службы считается дата выпуска изделия.

Гарантийные обязательства не предоставляются при нарушениях условий правил транспортировки, погрузочно-разгрузочных работ, хранения, установки и эксплуатации изделия, при каких-либо самостоятельных изменениях и переделках конструктива изделия, а так же при использовании изделия не по его прямому назначению.

Порядок предъявления претензий по качеству.

Все претензии по качеству изделия направляются покупателем к продавцу данного изделия с предъявлением настоящего вкладыша и документов подтверждающих факт покупки данного изделия. Продавец, на основании заключенного между ним и предприятием-изготовителем договора, обязан принимать претензии покупателя и в полной мере выполнять требования действующего законодательства о защите прав потребителей.

Свидетельство о приемке.

Изделие соответствует ГОСТ 16371-2014 и признано годным к эксплуатации.

Дата выпуска изделия 24.09.2024 Отметка ОТК _____

E-mail: m-spravka@mail.ru; www.linamebel.ru

Юр. адрес: Россия, 442892, Пензенской обл.,

Сердобский район, пос. Сазанье, ул. Индустриальная, 1,

тел./факс: (84167) 222-08, 205-74.

Адрес производства: 442893, Россия, Пензенская обл., г. Сердобск,

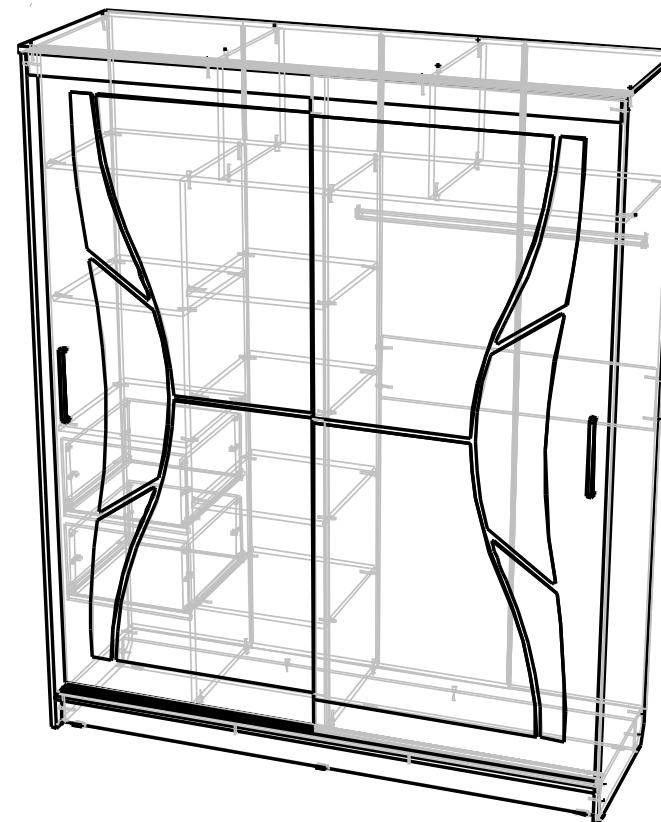
ул. Энергетиков 18, тел./факс: (84167) 249-20, 247-77



ЕАЭС N RU Д-РУ.РА01.В.40305/21



Изделие: Набор мебели для спальни Верона Шкаф-купе 1800



Ш.1800 Г. 600 В. 2200

**Свидетельство о приемке, правила эксплуатации,
сборки, установки. Гарантийные обязательства.**

Указания по сборке

Сборку изделия рекомендуем доверить специалисту

Перед сборкой внимательно ознакомьтесь с данной инструкцией, проверьте комплектность фурнитуры и разберите её по назначению. Упаковку и прокладочный материал можно использовать в качестве подстилочного материала при сборке. Сборку произведите на ровной жёсткой поверхности.

Предприятие-изготовитель оставляет за собой право без уведомления потребителя вносить изменения в конструкцию изделия для улучшения его технологических и эксплуатационных параметров.

Последовательность сборки:

Подготовить детали к сборке. Распределить элементы по позициям. К боковым стенкам (2,3) и цоколям (10) прибить опоры (32) гвоздями (25). К стенке правой (3) и перегородке правой (8) прикрутить штангодержатели (43) саморезами (35). К перегородке левой (7) и стенке левой (2) прикрутить роликовые направляющие (33) евровинтами (26).

В горизонтальном положении соединить стенки боковые (2,3,7,8,12) с деталями (4,5,6,9) еврошурупами (27). Установить цоколь (10) и растяжку (11) с помощью еврошурупов (27). Прибить стенки задние (17,18) гвоздями (25) из расчета 150 мм между гвоздями, не допуская повреждения декоративного покрытия деталей, в местах соединения ДВП использовать соединитель (22,23) и шайбы декоративные (41). Установить шкаф в вертикальное положение.

В пазы трека нижнего (20) вставить фиксаторы створок (40) (по 1 шт в каждый паз). К стенке нижней (5) прикрутить трек нижний (20) саморезами (37), отступив от переднего края 35 мм (см. Рис 1). К стенке верхней (4) прикрутить трек верхний (20) саморезами (37) отступив от переднего края 55 мм. Установить планку декор верхнюю (13) с помощью еврошурупов (27).

На обратную сторону створок (1) прикрутить ролики (31) (4 шт. на одну створку отступив 5 мм от края длинной стороны), используя саморезы (35) (см. рис. 1). На обратную сторону передней створки установить уголки – ограничители створок (39, возможна модификация) (сверху и снизу) со стороны, противоположной ручке, отступив 80 мм от края длинной стороны и 140 мм от края короткой стороны (согласно схеме установки уголка). К створкам (1) прикрутить ручки (34) саморезами (36), используя шайбы декоративные (41). Навесить створки (1) согласно схеме установки створки (см. рис. 2). Установить в шкаф штангу (21).

Собрать ящик, для чего в детали (14,16) вбить шканты (42), закрыть штоки эксцентриков (38). В стенки (15) установить эксцентрики (38). Соединить детали (14,16,15), затянуть эксцентрики (38). В паз на фасаде (14) установить дно ящика (19) и прибить гвоздями (25) к стенкам (15,16) из расчета 150 мм между соседними гвоздями, не допуская повреждения декоративного покрытия деталей. Прикрутить направляющие (33) саморезами (35). Установить ящики в шкаф.

Комплектовочная ведомость щитовых деталей

№	Наименование	Размер	Кол-во	№ упак.	№	Наименование	Размер	Кол-во	№ упак.
1	Створка	2044x897	2	6,7	13	Планка декор верхняя	70x1768	1	3
2	Стенка левая	2184x580	1	2	14	Фасад ящика	258x424	2	4
3	Стенка правая	2184x580	1	2	15	Боковина ящика	434x218	4	5
4	Стенка верхняя	1800x600	1	3	16	Задняя панель ящика	405x218	2	4
5	Стенка нижняя	1768x580	1	3	17	Стенка задняя	2096x452	2	2
6	Полка верхняя	1768x480	1	5	18	Стенка задняя	2098x445	2	2
7	Перегородка левая	1700x480	1	4	19	Дно ящика	405x455	2	2
8	Перегородка правая	1700x480	1	4	20	Трек нижний	1768	2	3
9	Полка	430x480	6	5	21	Штанга металлическая	870	1	3
10	Цоколь	100x1768	2	3	22	Соединитель	1700	1	3
11	Растяжка	200x876	1	3	23	Соединитель	352	3	3
12	Перегородка верхняя	352x480	2	4					

Комплектовочная ведомость фурнитуры (упак. 1)

№	Наименование	Вид	Кол-во	№	Наименование	Вид	Кол-во
25	Гвоздь 2x20		215	35	Саморез 4x16		48
26	Евровинт 6,3x30		8	36	Саморез 4x30 для ручки		4
27	Еврошуруп 7x50		68	37	Саморез 4x16 с пресс-шайбой		16
28	Заглушка еврошурупа		68	38	Стяжка эксцентриковая		8
29	Заглушка для эксцентрика		8	39	Уголок 60x35x20 (ограничитель хода)		2
30	Ключ еврошурупа		1	40	Фиксатор створки		2
31	Комплект роликов		2	41	Шайба декоративная		26
32	Опора пластмасса		10	42	Шкант 8x30		16
33	Роликовая направляющая 450		2	43	Штангодержатель металлический		2
34	Ручка скоба 224 мм		2				

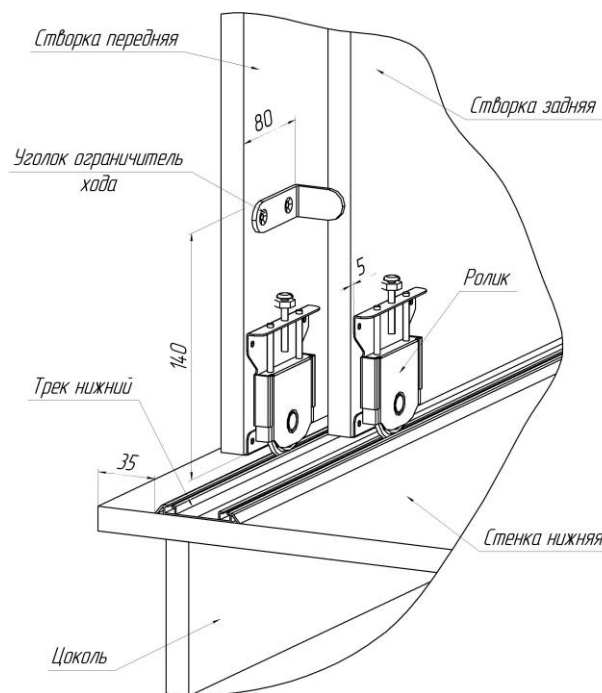


Рис. 1. Схема установки роликов и уголка ограничителя хода

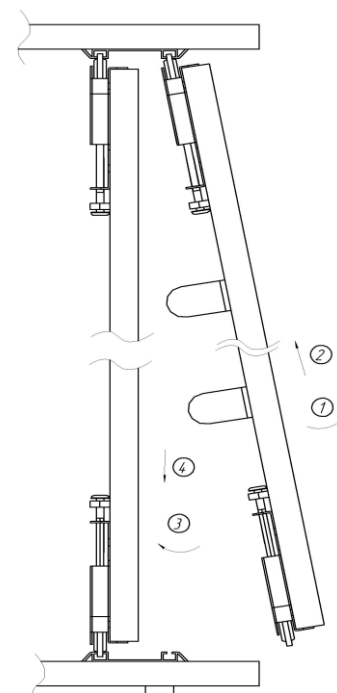


Рис. 2. Схема установки створки