

Приобретенный Вами набор мебели (модуль) должен использоваться по его прямому назначению в жилых отапливаемых помещениях с влажностью воздуха не более 75%.

Транспортировка, погрузочно-разгрузочные работы, хранение.

Транспортировка изделия допускается только в заводской упаковке любыми видами крытого транспорта, обеспечивающими защиту от внешних погодных воздействий и промокания. Погрузочно-разгрузочные работы производятся вручную, не допуская ударов. Упаковки с наименованием «Осторожно, стекло» укладываются поверх остальных. Сторона упаковки, где наклеен ярлык (этикетка) является верхом.

Упаковки укладываются вплотную друг к другу, перекладываются поролоном (мягкой ветошью). Обеспечивается крепление упаковок к бортам специальными ремнями для исключения их смещений во время движения.

Хранение изделия допускается только в заводской упаковке на поддонах, ярусами, не более 5 рядов. Хранение должно осуществляться в сухих отапливаемых помещениях.

Установка и эксплуатация мебели.

Установка изделия производится в жилых сухих, отапливаемых помещениях покупателя с температурой воздуха 10-30° С. Изделие должно быть установлено на твердом ровном горизонтальном полу не ближе 50 см от отопительных и нагревательных приборов. Сборку изделия производить в строгом соответствии с Указаниями по сборке, изложенными на странице 2 настоящего вкладыша.

Гарантийные обязательства сохраняются с учетом соблюдения при эксплуатации мебели указанных ниже максимальных нагрузок:

- не более 100-110 кг распределенной равномерной массы на одно спальное место для ортопедических кроватных оснований с обязательным использованием ортопедических пружинных матрасов;
- не более 5 кг распределенной равномерной массы на одну стеклянную полку, один выдвижной ящик;
- не более 10 кг распределенной равномерной массы на одну полку/столешницу ЛДСП.

Поверхность изделия и его деталей следует оберегать от попадания влаги, щелочей и иных химических растворителей. Чистку поверхности ламинированных деталей производить сухими мягкими тканями, при необходимости используя специальные полироли и чистящие составы для корпусной мебели. Чистку фасадов из стекла производить влажной мягкой тканью без применения каких-либо химических средств. На поверхности изделия не допускается установка горячих (свыше 40° С) предметов.

По необходимости, но не реже одного раза в год, производить подтяжку винтов и болтов основных и регулировочных креплений, петель, створок, иных выдвижных механизмов.

Гарантийные обязательства.

Предприятие-изготовитель гарантирует соответствие изделия требованиям ГОСТ 16371-2014 "Мебель. Общие технические условия" при соблюдении условий транспортирования, эксплуатации и рекомендаций по уходу за мебелью.

Срок хранения – 24 мес. со дня изготовления мебели.

Гарантийный срок эксплуатации – 24 мес. со дня продажи изделия.

Срок службы изделия – восемь лет со дня продажи мебели.

Если дату продажи установить невозможно, то датой начала гарантийного срока и срока службы считается дата выпуска изделия.

Гарантийные обязательства не предоставляются при нарушениях условий правил транспортировки, погрузочно-разгрузочных работ, хранения, установки и эксплуатации изделия, при каких-либо самостоятельных изменениях и переделках конструктива изделия, а так же при использовании изделия не по его прямому назначению.

Порядок предъявления претензий по качеству.

Все претензии по качеству изделия направляются покупателем к продавцу данного изделия с предъявлением настоящего вкладыша и документов подтверждающих факт покупки данного изделия. Продавец, на основании заключенного между ним и предприятием-изготовителем договора, обязан принимать претензии покупателя и в полной мере выполнять требования действующего законодательства о защите прав потребителей.

Свидетельство о приемке.

Изделие соответствует ГОСТ 16371-2014 и признано годным к эксплуатации.

Дата выпуска изделия 23.09.2024 Отметка ОТК _____

E-mail: m-spravka@mail.ru; www.linamebel.ru

Юр. адрес: Россия, 442892, Пензенской обл.,

Сердобский район, пос. Сазанье, ул. Индустриальная, 1,

тел./факс: (84167) 222-08, 205-74.

Адрес производства: 442893, Россия, Пензенская обл., г. Сердобск,

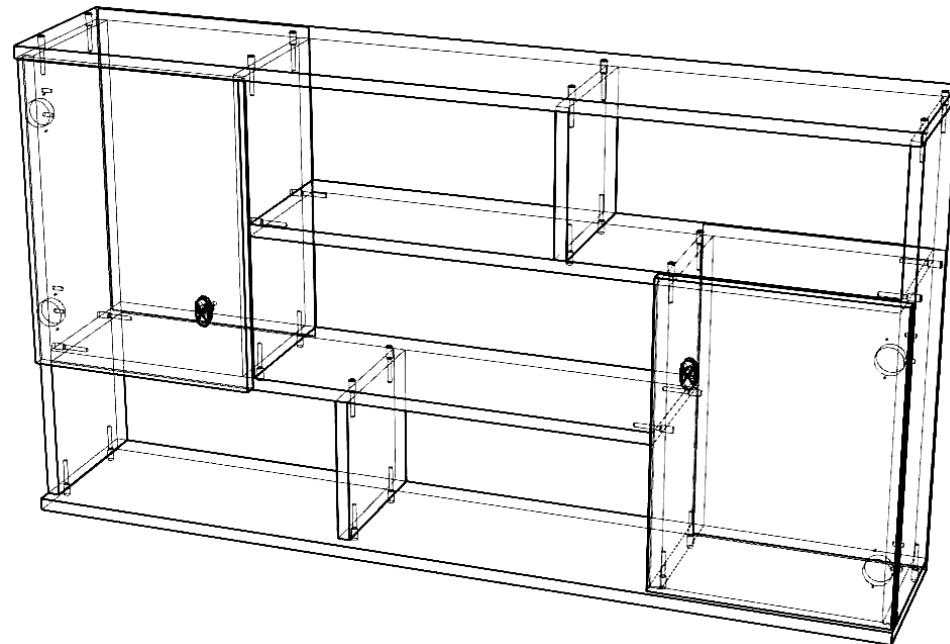
ул. Энергетиков 18, тел./факс: (84167) 249-20, 247-77



ЕАЭС N RU Д-РУ.РА01.В.40305/21



Изделие: Набор мебели для квартиры Полка Д-23



Ш.1144 Г. 220 В. 634

**Свидетельство о приемке, правила эксплуатации,
сборки, установки. Гарантийные обязательства.**

Указания по сборке. Полка Д-23

Сборку изделия рекомендуем доверить специалисту

Перед сборкой внимательно ознакомьтесь с данной инструкцией, проверьте комплектность фурнитуры и разберите её по назначению. Упаковку и прокладочный материал можно использовать в качестве подстилочного материала при сборке. Сборку произведите на ровной жёсткой поверхности.

Предприятие-изготовитель оставляет за собой право без уведомления потребителя вносить изменения в конструкцию изделия для улучшения его технологических и эксплуатационных параметров.

Последовательность сборки:

К стенке боковым (4) прикрутить ответные планки петель (17) евроинтами (15). **В горизонтальном положении** стенки горизонтальные (1) соединить со стенками боковыми (4) при помощи еврошурупов (10). Соединить детали (4,5,6) с деталями (1,2) используя еврошурупы (10)

Проверив равенство диагоналей, прибить стенки задние (7) гвоздями (16) из расчета 150 мм между соседними гвоздями, не допуская повреждения декоративного покрытия деталей

К стенкам боковым (4) и перегородкам (5,6) прикрутить навесы прямые (11) саморезами (13).

В вертикальном положении навесить створки (3) предварительно установив в них петли (17) на саморезы (13) и ручки (18) на саморезы (19) через шайбы декоративные (20).

После полной сборки и установки осуществить окончательную регулировку петель (17).

Комплектовочная ведомость щитовых деталей. Полка Д-23

| № | Наименование | Размер | Кол-во | № упак. |
|---|-----------------------|----------|--------|---------|
| 1 | Стенка горизонтальная | 1144x220 | 2 | 1 |
| 2 | Полка | 820x200 | 2 | 1 |
| 3 | Створка | 408x304 | 2 | 1 |
| 4 | Стенка боковая | 602x200 | 2 | 1 |
| 5 | Перегорodka | 396x200 | 2 | 1 |
| 6 | Перегорodka малая | 190x200 | 2 | 1 |
| 7 | Стенка задняя | 424x304 | 2 | 1 |

Комплектовочная ведомость фурнитуры (Упак.1). Полка Д-23

| № | Наименование | Вид | Кол-во | № | Наименование | Вид | Кол-во |
|----|---------------------|---|--------|----|------------------------|---|--------|
| 10 | Еврошуруп |  | 32 | 16 | Гвоздь 2x20 |  | 20 |
| 11 | Навес прямой |  | 4 | 17 | Петля накладная |  | 4 |
| 12 | Заглушка еврошурупа |  | 32 | 18 | Ручка кнопка |  | 2 |
| 13 | Саморез 4x16 |  | 16 | 19 | Саморез для ручки 4x30 |  | 2 |
| 14 | Ключ еврошурупа |  | 1 | 20 | Шайба декоративная |  | 2 |
| 15 | Евроинт |  | 8 | | | | |

Схема сборки Д-23

