

### Указания по сборке. Шкаф для одежды Буратино Сборку изделия рекомендуем доверить специалисту

Перед сборкой внимательно ознакомьтесь с данной инструкцией, проверьте комплектность фурнитуры и разберите её по назначению. Упаковку и прокладочный материал можно использовать в качестве подстилочного материала при сборке. Сборку произведите на ровной жёсткой поверхности.

Предприятие-изготовитель оставляет за собой право без уведомления потребителя вносить изменения в конструкцию изделия для улучшения его технологических и эксплуатационных параметров.

#### Последовательность сборки:

*Изделие имеет левый и правый вариант сборки*

К стенкам боковым (1,2) прибить опоры (29) гвоздями (23), прикрутить ответные планки петель (28) еврошурупами (24).

В горизонтальном положении соединить перегородку (3) с полкой (7) и стенкой нижней (6) еврошурупами (20). Соединить стенки боковые (1,2) с деталями (6,7,8,9) еврошурупами (20). Установить стенку верхнюю (5), закрепить еврошурупами (20).

Прибить стенки задние (11,12,13,) гвоздями (23) из расчета 150 мм между соседними гвоздями, не допуская повреждения декоративного покрытия деталей. В местах соединения стенок задних (11,12,13) использовать шайбы декоративные (31).

На необходимом уровне закрепить штангодержатели (33) на детали (2,3) саморезами (22). Установить штангу (14)

В вертикальном положении навесить створки (4,10), предварительно установив петли (28) на саморезы (22) и ручки(25) на саморезы (27) через шайбы (31).

После полной сборки и установки изделия предприятие-изготовитель рекомендует дополнительно соединить секции набора стяжками межсекционными (30), просверлив дополнительно отверстия сверлом диаметром 8 мм насквозь в местах соприкосновения секций, не допуская повреждения декоративного покрытия деталей.

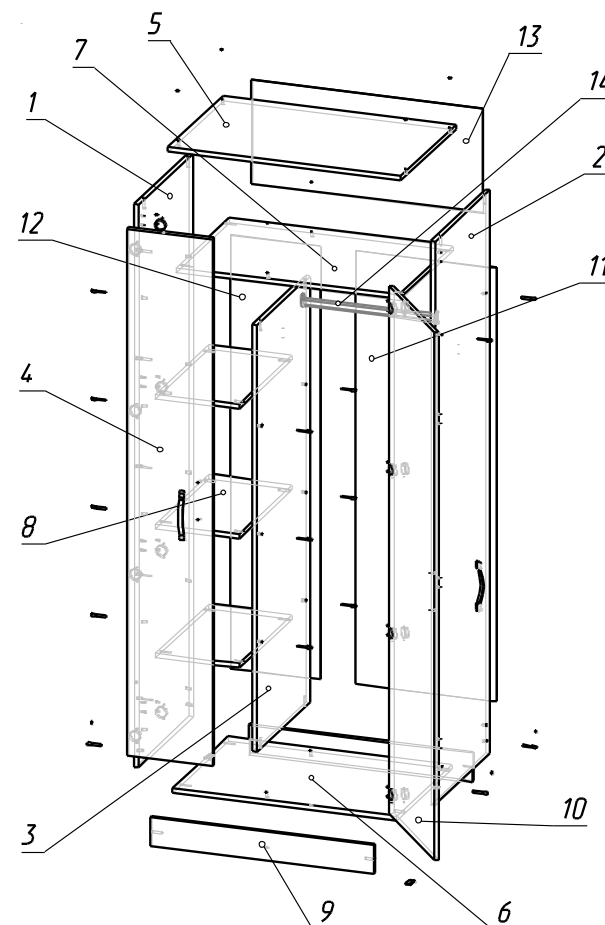
#### Комплектовочная ведомость фурнитуры. Шкаф для одежды Буратино (упак. №1)

№	Наименование	Вид	Кол-во	№	Наименование	Вид	Кол-во
20	Еврошуруп		32	27	Саморез 4x30		4
21	Заглушка еврошурупа		32	28	Петля вкладная		8
22	Саморез 4x16		20	29	Опора пластиковая		4
23	Гвоздь 2x20		73	30	Стяжка межсекционная		2
24	Евровинт 6,3x13		16	31	Шайба декоративная		20
25	Ручка		2	32	Ключ еврошурупа		1
26	Заглушка технологическая		16	33	Штангодержатель металлический		2

### Комплектовочная ведомость на щитовые детали. Шкаф для одежды Буратино

№	Наименование	Размер	Кол-во	№ уп.	№	Наименование	Размер	Кол-во	№ уп.
1	Стенка левая	1934x520	1	2	8	Полка соединительная	289x500	3	3,4
2	Стенка правая	1934x520	1	2	9	Цоколь	100x768	2	3
3	Перегородка	1468x500	1	3	10	Створка большая	1812x467	1	3
4	Створка малая	1812x293	1	3	11	Стенка задняя	1490x485	1	3
5	Стенка верхняя	800x520	1	4	12	Стенка задняя	1490x311	1	3
6	Стенка нижняя	768x520	1	4	13	Стенка задняя	356x796	1	3
7	Полка большая	768x500	1	4	14	Штанга металлическая	455	1	3

#### Схема сборки. Шкаф для одежды Буратино



**Приобретенный Вами набор мебели (модуль) должен использоваться по его прямому назначению в жилых отапливаемых помещениях с влажностью воздуха не более 75%.**

#### **Транспортировка, погрузочно-разгрузочные работы, хранение.**

Транспортировка изделия допускается только в заводской упаковке любыми видами крытого транспорта, обеспечивающими защиту от внешних погодных воздействий и промокания. Погрузочно-разгрузочные работы производятся вручную, не допуская ударов. Упаковки с наименованием «Осторожно, стекло» укладываются поверх остальных. Сторона упаковки, где наклеен ярлык (этикетка) является верхом.

Упаковки укладываются вплотную друг к другу, перекладываются поролоном (мягкой ветошью). Обеспечивается крепление упаковок к бортам специальными ремнями для исключения их смещений во время движения.

Хранение изделия допускается только в заводской упаковке на поддонах, ярусами, не более 5 рядов. Хранение должно осуществляться в сухих отапливаемых помещениях.

#### **Установка и эксплуатация мебели.**

Установка изделия производится в жилых сухих, отапливаемых помещениях покупателя с температурой воздуха 10-30° С. Изделие должно быть установлено на твердом ровном горизонтальном полу не ближе 50 см от отопительных и нагревательных приборов. Сборку изделия производить в строгом соответствии с Указаниями по сборке, изложенными на странице 2 настоящего вкладыша.

Гарантийные обязательства сохраняются с учетом соблюдения при эксплуатации мебели указанных ниже максимальных нагрузок: не более 5 кг распределенной равномерной массы на одну стеклянную полку, один выдвижной ящик; не более 10 кг распределенной равномерной массы на одну полку/столешницу ЛДСП.

Поверхность изделия и его деталей следует оберегать от попадания влаги, щелочей и иных химических растворителей. Чистку поверхности ламинированных деталей производить сухими мягкими тканями, при необходимости используя специальные полироли и чистящие составы для корпусной мебели. Чистку фасадов из стекла производить влажной мягкой тканью без применения каких-либо химических средств. На поверхности изделия не допускается установка горячих (свыше 40° С) предметов.

По необходимости, но не реже одного раза в год, производить подтяжку винтов и болтов основных и регулировочных креплений, петель, створок, иных выдвижных механизмов.

#### **Гарантийные обязательства.**

Предприятие-изготовитель гарантирует соответствие изделия требованиям ГОСТ 16371-2014 "Мебель. Общие технические условия" при соблюдении условий транспортирования, эксплуатации и рекомендаций по уходу за мебелью.

Срок хранения – 12 мес. со дня изготовления мебели.

Гарантийный срок эксплуатации – 18 мес. со дня продажи изделия.

Срок службы изделия – шесть лет со дня продажи мебели.

Если дату продажи установить невозможно, то датой начала гарантийного срока и срока службы считается дата выпуска изделия.

Гарантийные обязательства не предоставляются при нарушениях условий правил транспортировки, погрузочно-разгрузочных работ, хранения, установки и эксплуатации изделия, при каких-либо самостоятельных изменениях и переделках конструктива изделия, а так же при использовании изделия не по его прямому назначению.

#### **Порядок предъявления претензий по качеству.**

Все претензии по качеству изделия направляются покупателем к продавцу данного изделия с предъявлением настоящего вкладыша и документов подтверждающих факт покупки данного изделия. Продавец, на основании заключенного между ним и предприятием-изготовителем договора, обязан принимать претензии покупателя и в полной мере выполнять требования действующего законодательства о защите прав потребителей.

#### **Свидетельство о приемке.**

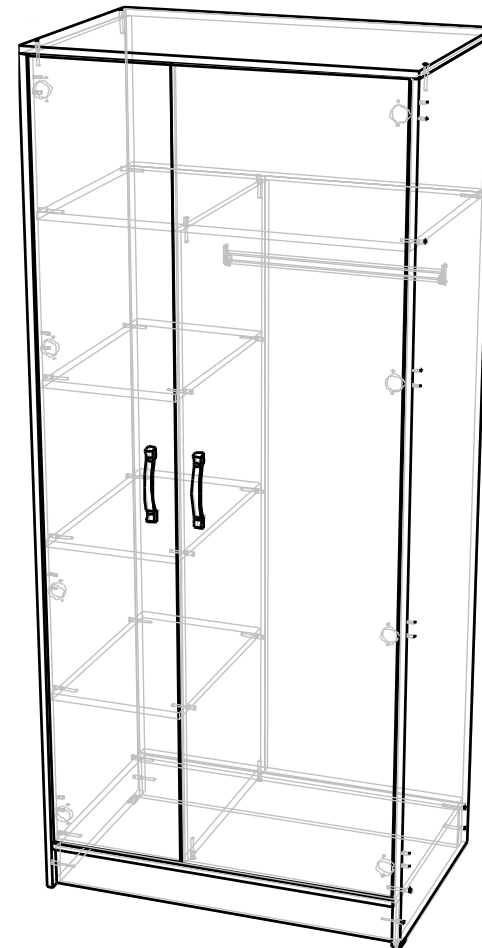
Изделие соответствует ГОСТ 16371-2014 и признано годным к эксплуатации.

Дата выпуска изделия \_\_\_\_\_ Отметка ОТК \_\_\_\_\_



ЕАЭС N RU Д-РУ.РА01.В.40305/21

## **Изделие: Мебель для детской комнаты Шкаф для одежды Буратино**



**Ш.800 Г.520 В. 1950**

**Свидетельство о приемке, правила эксплуатации,  
сборки, установки. Гарантийные обязательства.**