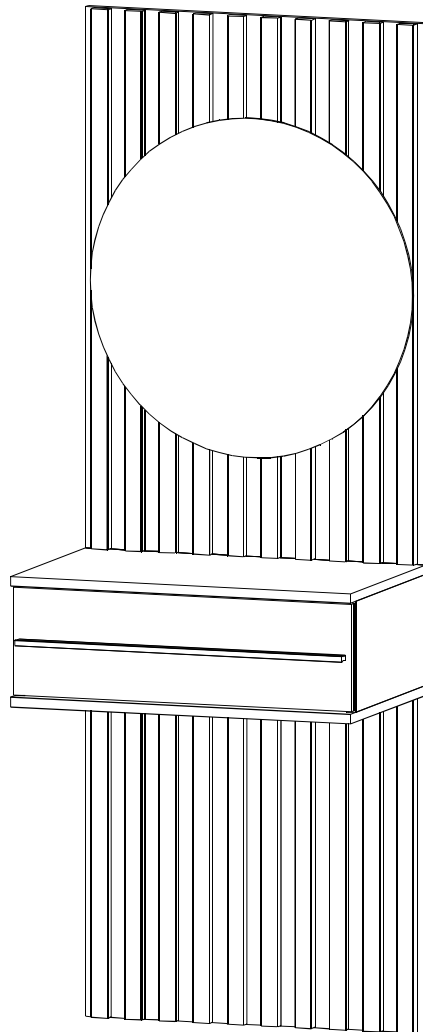




Email: of@mebelti.com

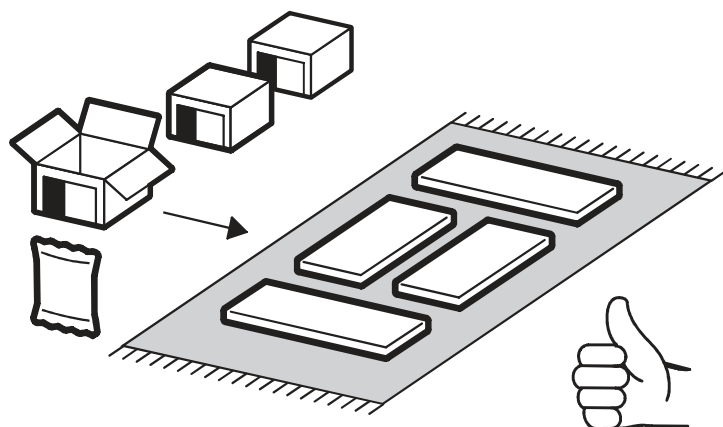
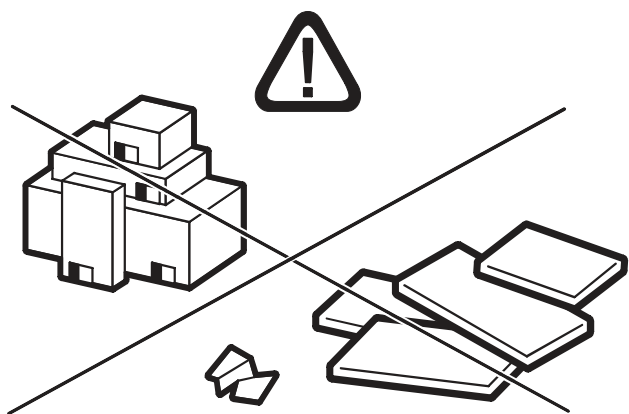
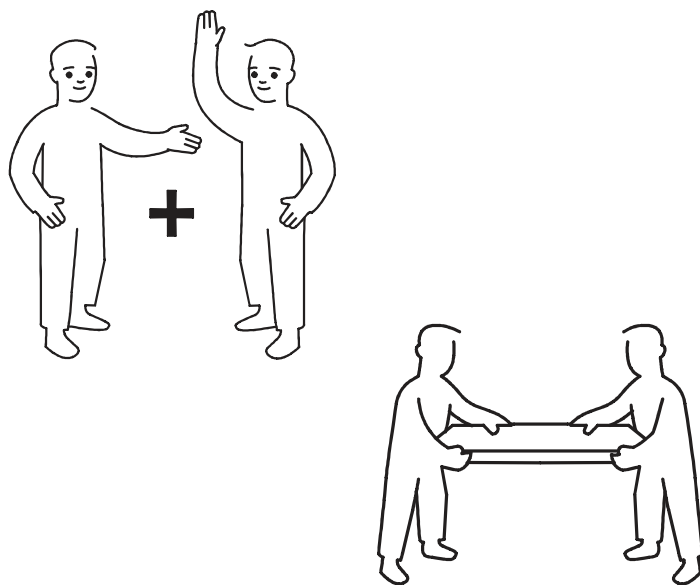
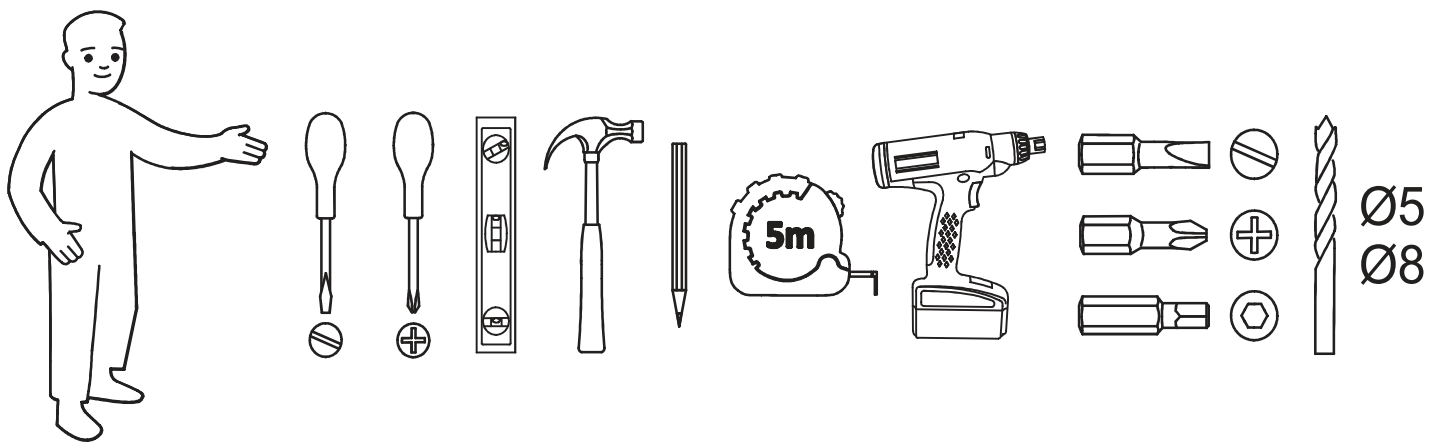


СЕРИЯ МАРРАКЕШ  
СЕКЦИЯ С ЗЕРКАЛОМ

600 мм	1690 мм	380 мм	3 ШТ	46.8 кг	0.069 м <sup>3</sup>

ООО "Мебель Ти"  
ИНН 5433974845,  
630068 Новосибирская обл., г. Новосибирск, ул. Приграничная д.1  
телефон: 8-800-201-56-24,  
E-mail: of@mebelti.com

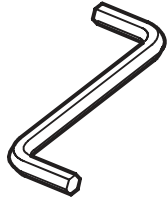
RU Инструкция по сборке / EN Assembling instruction



**RU**Внимание! Чтобы избежать неприятных последствий, воспользуйтесь услугами профессиональных сборщиков мебели. Производитель оставляет за собой право вносить изменения в конструкцию изделий, не влияющие на функциональность и дизайн.

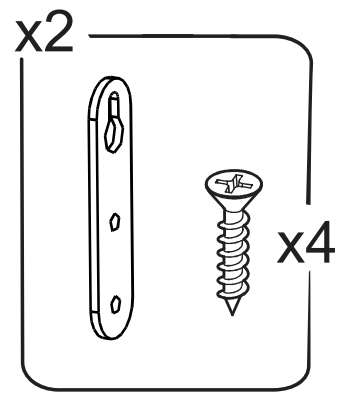
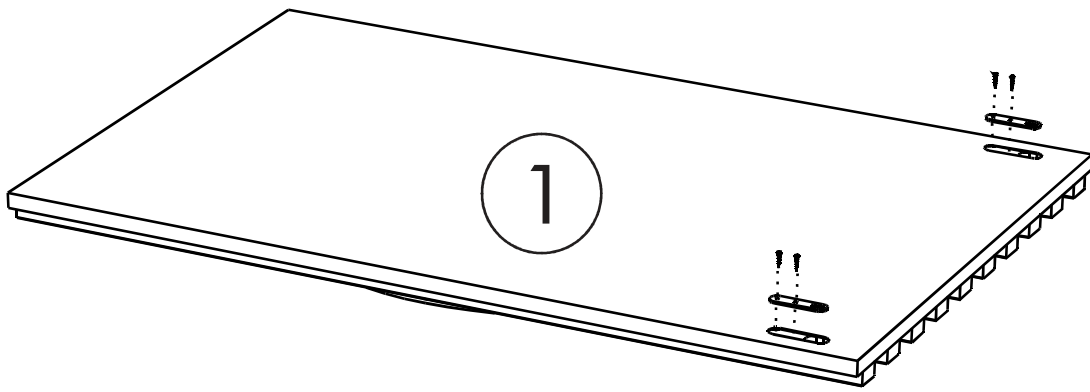
**EN**Attention! To avoid unpleasant consequences, use the services professional furniture assemblers. The manufacturer reserves the right make changes to products, not affecting functionality and design.

## Фурнитура (упаковка №1)

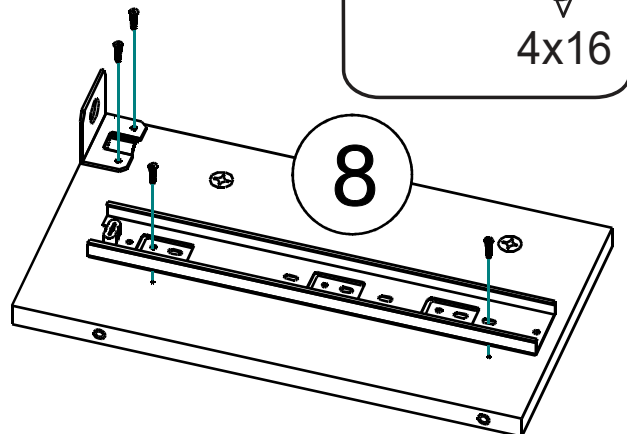
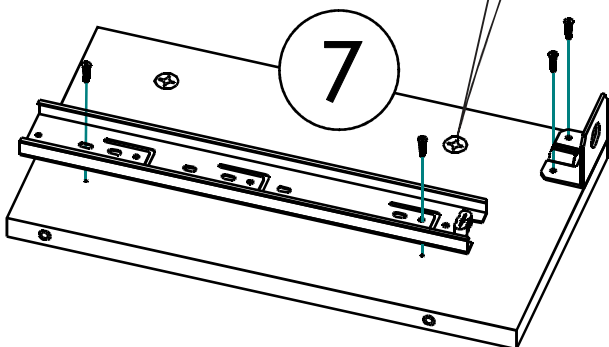
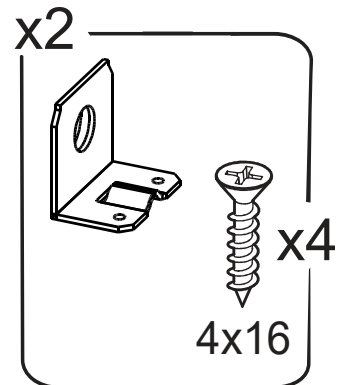
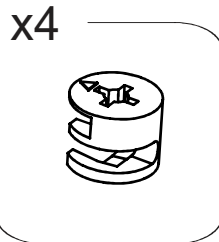
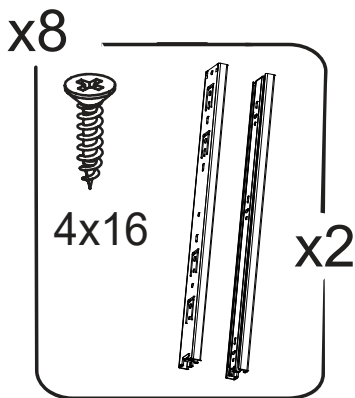
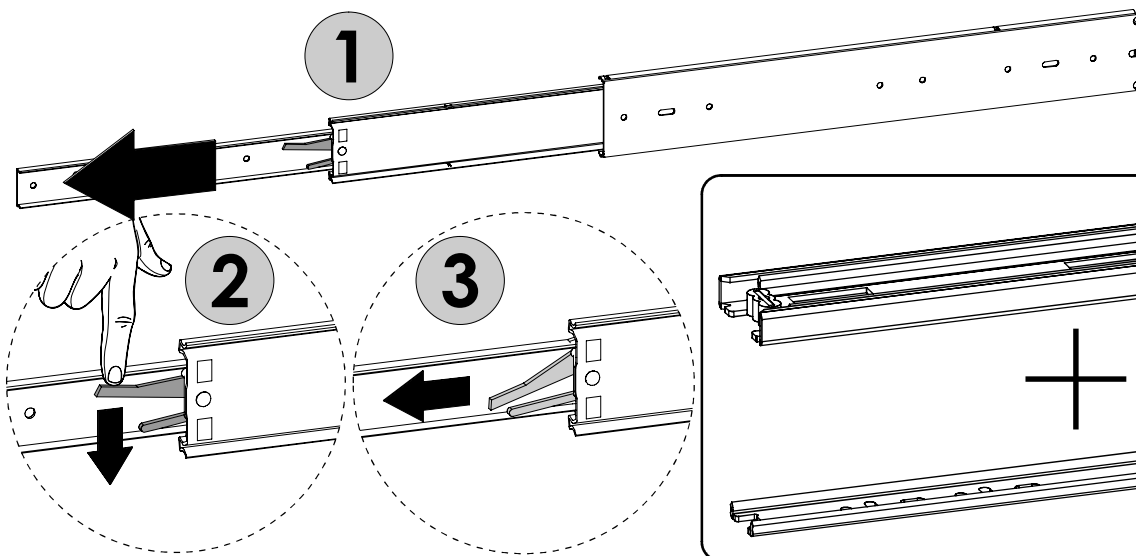
Гвоздь 2 x 20   <b>10x</b>	Еврошуруп   <b>10x</b>	Заглушка еврошурупа   <b>10x</b>	Заглушка эксцентрика   <b>8x</b>	Евроключ   <b>1x</b>	Навес угловой   <b>2x</b>	Навес прямой   <b>2x</b>
Шкант   <b>12x</b>	Саморез 4x16   <b>16x</b>	Саморез 4x30   <b>4x</b>	Шток эксцентрика   <b>8x</b>	Эксцентрик   <b>8x</b>	Шариковая направляющая   <b>1x</b>	
Шайба декоративная   <b>4x</b>						

$\begin{matrix} 1 \\ 2 \\ 3 \end{matrix}$	<b>AI</b>		 L=mm		
<b>1</b>	Щит с зеркалом декор	<b>1</b>	<b>906</b>	<b>600</b>	<b>2/3</b>
<b>2</b>	Щит декор	<b>1</b>	<b>462</b>	<b>409</b>	<b>2/3</b>
<b>3</b>	Верх	<b>1</b>	<b>600</b>	<b>364</b>	<b>3/3</b>
<b>4</b>	Низ	<b>1</b>	<b>600</b>	<b>364</b>	<b>3/3</b>
<b>5</b>	Фасад ящика	<b>1</b>	<b>180</b>	<b>596</b>	<b>2/3</b>
<b>6</b>	Стенка ящика задняя	<b>1</b>	<b>130</b>	<b>542</b>	<b>2/3</b>
<b>7</b>	Стенка левая	<b>1</b>	<b>186</b>	<b>339</b>	<b>3/3</b>
<b>8</b>	Стенка правая	<b>1</b>	<b>186</b>	<b>339</b>	<b>3/3</b>
<b>9</b>	Боковина ящика	<b>2</b>	<b>130</b>	<b>284</b>	<b>2/3</b>
<b>10</b>	Дно ящика	<b>1</b>	<b>542</b>	<b>305</b>	<b>3/3</b>
	Ручка	<b>1</b>	<b>576</b>		<b>2/3</b>

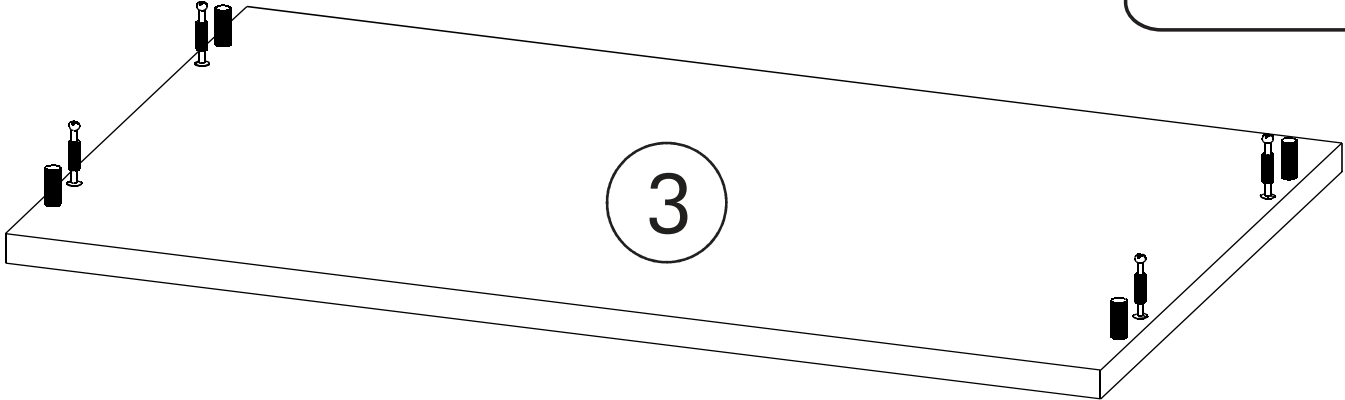
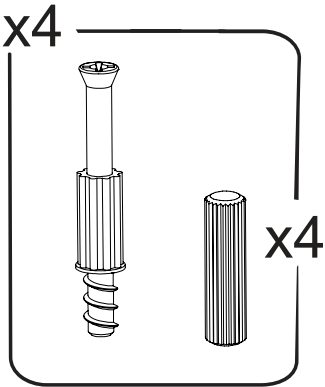
# Шаг 1.



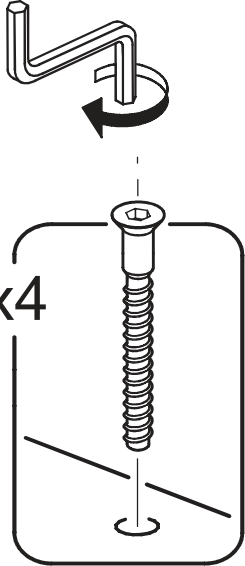
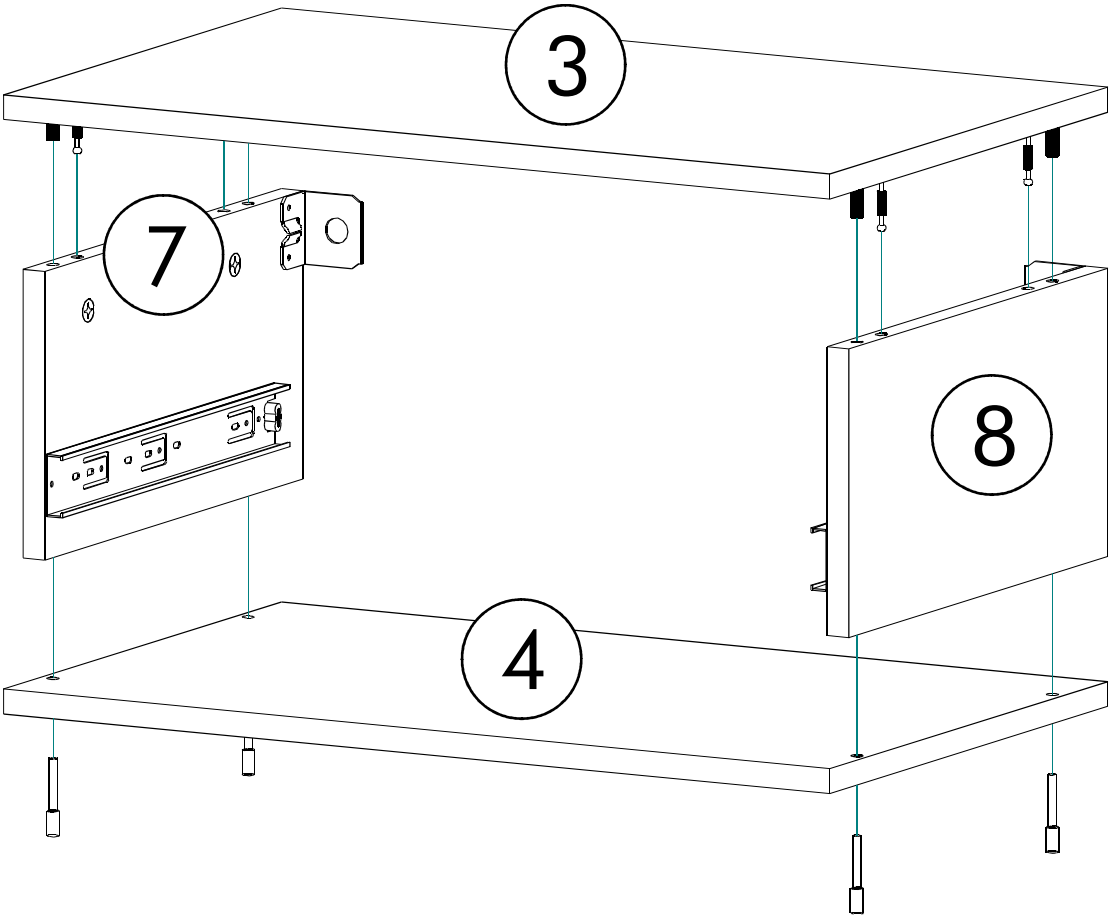
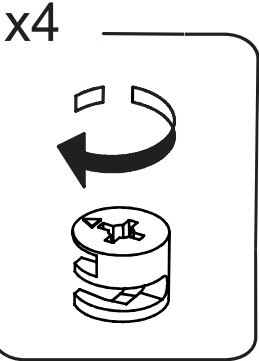
# Шаг 2.



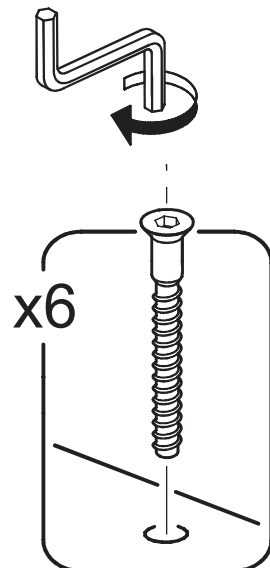
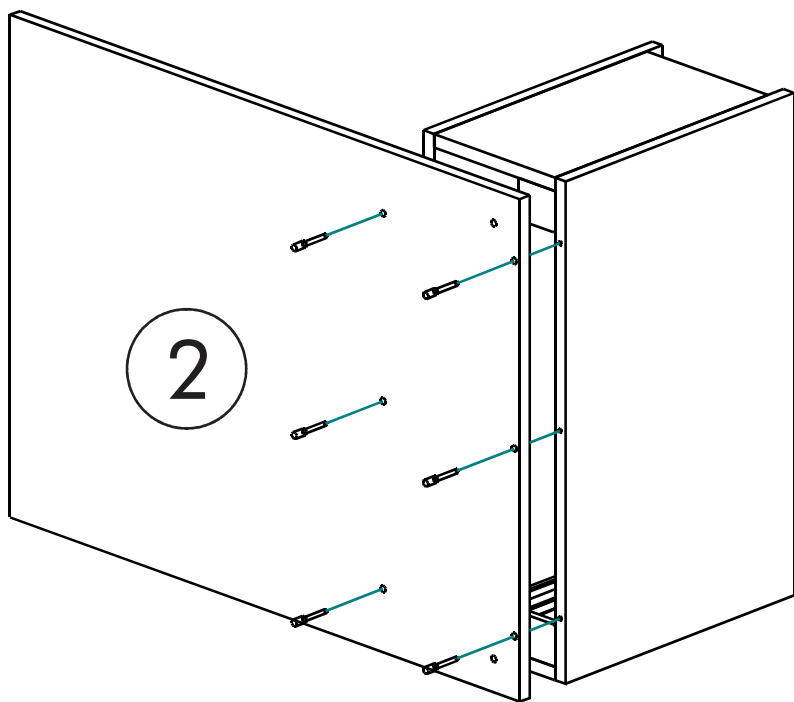
# Шаг 3.



# Шаг 4.

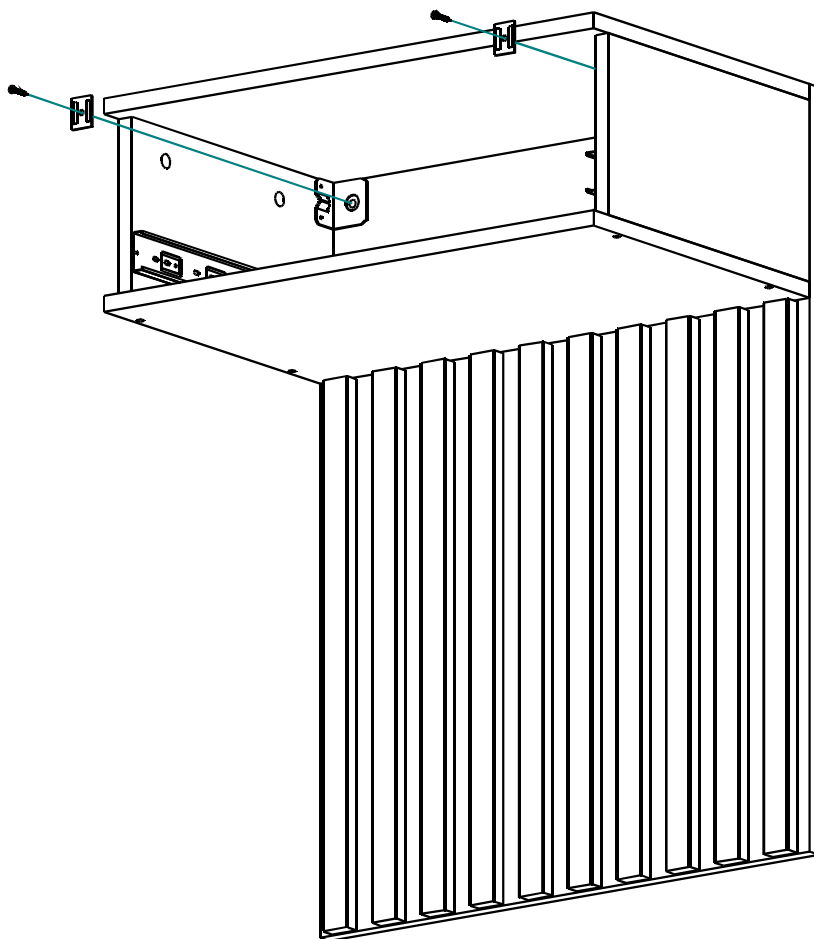


## Шаг 5.

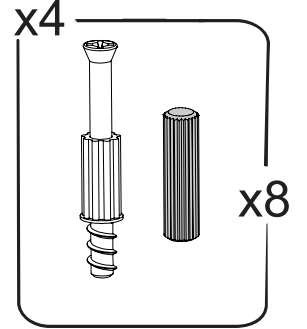
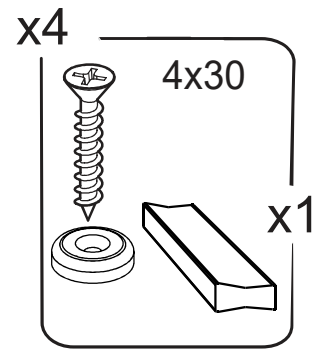
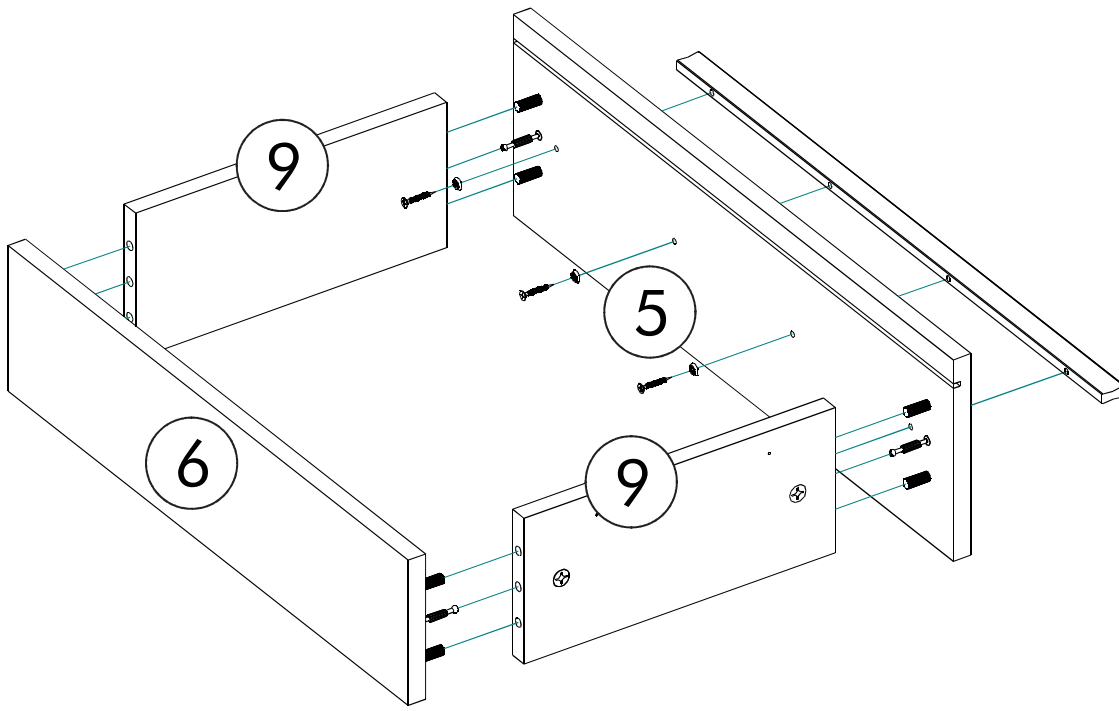


## Шаг 6.

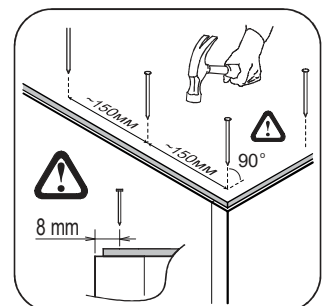
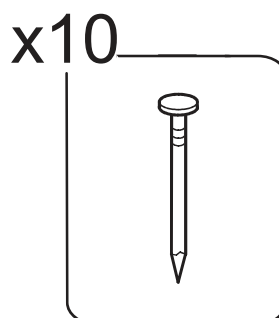
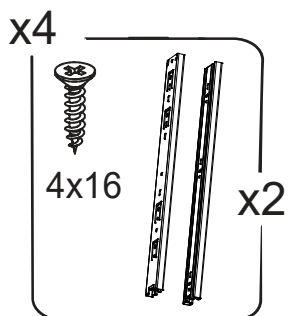
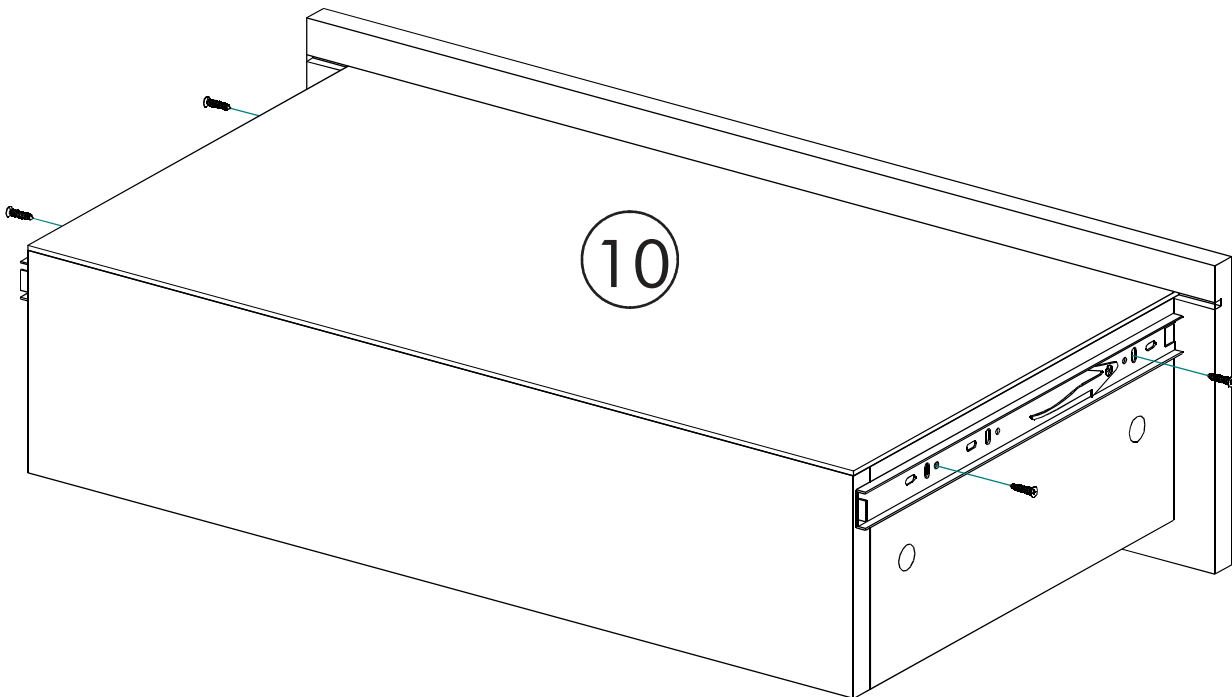
Подобрать крепеж в соответствии с типом стены  
Крепеж в комплект не входит



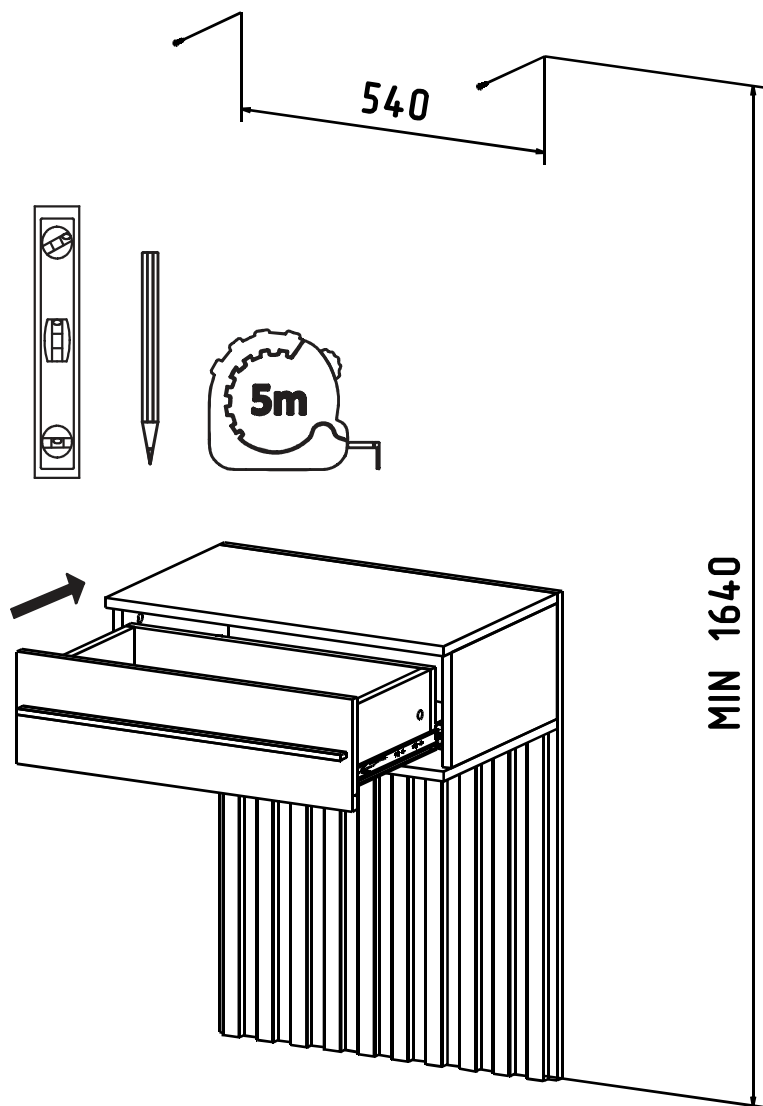
# Шаг 7.



# Шаг 8.



## Шаг 9.



Подобрать крепеж  
в соответствии  
с типом стены  
Произвести  
разметку  
вкрутить крепежные  
винты или саморезы

Крепеж в комплект  
не входит

## Шаг 10.

