

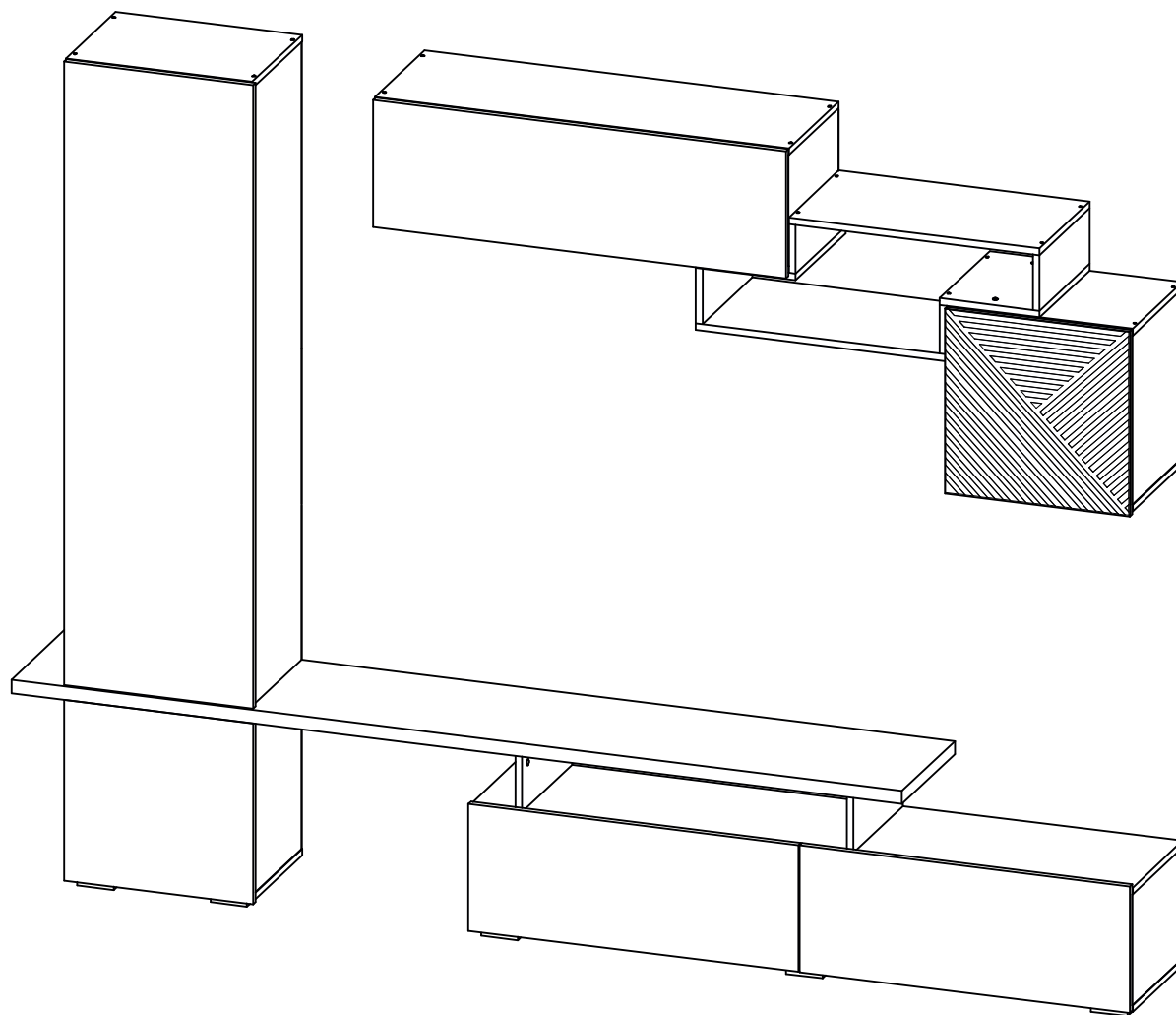


Производитель ООО "МК Стиль"
Россия, 440015, Пензенская обл.,
г.Пенза, ул. Аустрина, 166
тел.: +7 (8412) 90-81-32

Инструкция по сборке и эксплуатации мебели

SkyFree Стенка НМ-001

Габариты: Д.2 700 x В.2 000 x Г.353 мм



УНИВЕРСАЛЬНАЯ СБОРКА, Нагрузка на тумбу - не более 30кг при равномерно распределенной статической нагрузке! Нагрузка на навесные модули - не более 20кг при равномерно распределенных статических нагрузках!

Уважаемые покупатели!

Рекомендуем доверить сборку Вашей мебели профессиональным сборщикам

Упаковка	Материал	Поз.	Наименование	Кол-во	Размер	
1	ЛДСП 16 мм(Каркас)	9	Крышка верх	1	1 600	330
	ЛДСП 16 мм(Каркас)	10	Крышка низ	1	1 600	330
	ЛДСП 16 мм(Каркас)	15	Бок левый	1	424	330
	ЛДСП 16 мм(Каркас)	16	Бок правый	1	424	330
	ЛДСП 16 мм(Фасад)	30	Перегородка	2	118	330
	Фасад в сборе (комплектующая)	3	Крышка	1	2 148	348
2	ЛДСП 16 мм(Каркас)	2	Створка левая	1	306	797
	ЛДСП 16 мм(Каркас)	6	Створка правая	1	306	797
	ЛДСП 16 мм(Каркас)	17	Бок левый_ШК	1	268	330
	ЛДСП 16 мм(Каркас)	18	Бок правый_ШК	1	268	330
	ЛДСП 16 мм(Каркас)	11	Бок левый	1	1 492	330
	ЛДСП 16 мм(Каркас)	12	Бок правый	1	1 492	330
	ЛДСП 16 мм(Фасад)	28	Крышка	2	605	330
	ЛДСП 16 мм(Фасад)	29	Крышка	2	241	330
3	ЛДСП 16 мм(Каркас)	13	Крышка верх	1	1 000	330
	ЛДСП 16 мм(Каркас)	14	Крышка низ	1	1 000	330
	ЛДСП 16 мм(Каркас)	19	Бок левый	1	408	330
	ЛДСП 16 мм(Каркас)	20	Бок правый	1	408	330
	ЛДСП 16 мм(Каркас)	22	Полка	1	416	330
	ЛДСП 16 мм(Каркас)	23	Вязка	3	416	330
	ЛДСП 16 мм(Каркас)	24	Бок левый	1	268	330
	ЛДСП 16 мм(Каркас)	25	Перегородка	1	268	330
	ЛДСП 16 мм(Каркас)	26	Бок правый	1	268	330
	ЛДСП 16 мм(Фасад)	31	Перегородка	2	134	330
	ЛХДФ 3,2 мм	33	Задняя стенка	2	296	797
	ЛХДФ 3,2 мм	34	Задняя стенка	1	296	996
	Фурнитура в коробе/комплектующая	500	Фурнитура (ВНУТРИ УПАКОВКИ)	1		
	Фурнитура в коробе/комплектующая	501	Фурнитура (ВНУТРИ УПАКОВКИ)	1		
4	ЛДСП 16 мм(Каркас)	4	Створка	1	1 504	456
	ЛДСП 16 мм(Каркас)	5	Створка	1	306	996
	ЛДСП 16 мм(Каркас)	27	Перегородка	2	140	330
	ЛДСП 16 мм(Каркас)	37	Крышка верхняя	1	450	330
	ЛДСП 16 мм(Каркас)	7	Створка	1	436	456
	ЛДСП 16 мм(Каркас)	21	Крышка	3	450	330
	ЛХДФ 3,2 мм	32	Задняя стенка	4	376	446
	ЛХДФ 3,2 мм	36	Задняя стенка	1	436	446
	ЛХДФ 3,2 мм	35	Задняя стенка	1	442	446
	МДФ 16 мм(Фасад)	8	Створка	1	446	446

Набор фурнитуры

	схема-сборки	х1		Заглушка технологическая D 8 мм коричневая	х4		Заглушка для евро-стяжки белый	х34		Заглушка для эксц. стяжки белый	х30		Заглушка технологическая D 5 мм белый	х16
	стяжка-евро 6,3*50 мм	х50		Ключ для стяжки евро	х1		Шуруп 4,2*14 мм п/ш цинк (саморез)	х25		Шуруп 3,5*15 мм цинк (hettich)	х170		Шуруп 4*30 мм цинк	х10
	Гвоздь 2 * 20 мм	х140		навес уголок с накл.(35x45x50)+ Дюб.8*50мм + шуруп 6*60мм	х6		шкант 8*30 мм	х8		полкодержатель обычный	х4		стяжка уголок с накладкой 20x20x15 мм бежевая	х4
	Футорка пластик (дюбель) D5,3 x 10	х28		Демпфер силиконовый	х16		Заглушка технологическая D 5 мм коричневая	х4		Заглушка для евро-стяжки серая	х16		стяжка hettich эксцентриковая	х26
	стяжка межсекционная D5*32 мм	х4		Петля четырехшарнирная накладная (к)	х14		ножка 88*54*20 мм № 1 металл	х10		кронштейн газ-лифт (секретерный, 60N)	х4		кронштейн газ-лифт (подъемный, 60N)	х2

Приемка мебели



При получении рекомендуется проверить мебель на предмет ее комплектности и внешних качественных признаков. Следует вскрыть упаковку, осмотреть лицевые панели, зеркала, стеклянные элементы, проверить наличие и комплектность фурнитуры, убедиться в отсутствии видимых дефектов. Необходимо помнить, что принятие мебели без указания на явные недостатки, которые могли быть обнаружены при обычном осмотре, лишает покупателя права впоследствии предъявлять по ним претензии. При этом недостатком или дефектом мебели не считаются:

- наличие определенных особенностей в его элементах, обусловленных стилистическим замыслом производителя в подборе исходных материалов или связанных с природным происхождением используемых материалов, с их несущественными отличиями фактур и/или оттенков.
- незначительная разность цветовых оттенков облицовочных тканей, а также покрытий из искусственной и натуральной кожи.
- незначительная разность цветовых оттенков и отличие рисунка и/или декора. Складки и морщины на обивочных материалах мягких элементов, возникающие по причине нагрузок в результате упаковки и/или в процессе транспортировки, и исчезающие после разглаживания рукой, также не являются дефектом.

Общие условия эксплуатации и ухода за мебелью

1. Мебель должна эксплуатироваться в сухих и теплых помещениях, не подверженных перепадам температур, имеющих отопление и вентиляцию при температуре воздуха не ниже +10 град С и не выше +40 град С с относительной влажностью 45-75%. Существенные отклонения от указанных режимов приводят к значительному ухудшению потребительских качеств и повреждению мебели.
 2. Запрещается устанавливать нагревательные приборы (печки, плиты, духовки, световые элементы и др.) рядом с фасадами, т.к. контакт с поверхностями или воздухом, температура которых превышает 80 градусов по Цельсию может привести к оплавлению, деформации и отслоению пластика ПВХ от основы фасада. Избегать повышенной влажности. Рекомендуем установить принудительную вытяжку в зоне установки плиты.
 3. Во избежание выгибания и разбухания деталей из ЛДСП / МДФ следует оберегать их поверхность от длительного воздействия влаги. Недопустимо попадание на поверхности жидкостей, растворяющих пластики, пленку ПВХ (кислоты, растворитель, спирт, ацетон, бензин и др.).
 4. Следует оберегать фасады от механических повреждений, которые могут быть вызваны воздействием твердых предметов, абразивных порошков.
 5. Во избежании возникновения царапин, нельзя подвергать любому механическому воздействию рисунок на фасадах с фотопечатью.
 6. Старайтесь нагружать кухонные навесные шкафы и выдвигаемые кухонные ящики равномерно, обеспечивая равновесие скользящих частей. Предметы на полках рекомендуется размещать по принципу: наиболее тяжелые – ближе к краям (стенкам ящика), более легкие ближе к центру. Помните о недопустимости статической вертикальной нагрузки для выдвигаемых кухонных ящиков из ЛДСП более 5 кг, на полки шкафов и столов – более 8 кг. При эксплуатации выдвигаемых ящиков и раздвижных дверей не прилагайте чрезмерных усилий.
 7. Секции с полками из ЛДСП предназначены для хранения сухой посуды и кухонных принадлежностей. Для хранения мокрой посуды предназначены специальные секции с металлическими полками и закреплённым снизу поддоном.
 8. Не допускается длительное воздействие прямых солнечных лучей, которое может привести к цветовым изменениям на поверхностях мебели или материале обивки.
 9. После 6 месяцев эксплуатации мебели под нагрузкой может сложиться ситуация, когда некоторые механические детали, такие как петли, направляющие, замки и т.д., утратят оптимальную настройку, выполненную во время сборки и установки мебели. Смазка механических узлов со временем высыхает, теряет свои свойства. Подобные явления проявляются в затруднении и скрипе при открывании створок, механизмов раскладывания, механизмов выдвижения ящиков. В таких случаях не следует прилагать чрезмерные физические усилия, а необходимо выполнить своевременную регулировку петель или смазку подвижных частей механизмов специальными смазочными средствами. В процессе эксплуатации мебели резьбовые соединения следует периодически подтягивать.
- Для сохранения и поддержания мебели в хорошем состоянии в течение длительного срока рекомендуем прочитать подробные инструкции по уходу и эксплуатации мебели, представленные на нашем сайте mcstyle.ru во вкладке «ПОКУПАЕЛЯМ» в шапке сайта.

Гарантийные обязательства

Изготовитель гарантирует соответствие мебели требованиям ГОСТ 16371-2014, ГОСТ 19917-2014 при соблюдении условий транспортирования, эксплуатации, хранения и сборки. Гарантийный срок эксплуатации изделия - 3 года с даты производства. Гарантии не распространяются на изделия поврежденные при перевозке, а также при не соблюдении правил сборки, эксплуатации и хранения, изложенных в настоящей инструкции. Все виды деталей изображены схематично и могут отличаться от оригиналов. Производитель оставляет за собой право вносить изменения в конструкцию, не ухудшающие ее эксплуатационные характеристики.

Заявка на производство № от (дата выпуска)		EAC
Перечень используемой фурнитуры		
Наименование изделия		EAC
- Корпус/Фасад - (цветовое исполнение изделия) [Серия номенклатуры]		
Наименование	Кол-во	
Панель 2 * 20 мм	100	
Внутренка - для евро-створки Белфорд	58	
Защитная тефлонопленка D 5 мм - Белован	4	
Ключ для створки евро	1	
Коробка (Белован) для фурнитуры 48x100x100 мм	1	
ножка 68*54*20 мм № 1 металл	10	
петля - четырехшарнирная накладная (пайет)	8	
подпорка/опора - обычный	8	
ручка 228 мм * мет 128 мм	3	
отделка-евро 6,3*100 мм	58	
шпатель-оборит	1	
шпатель 8*30 мм	4	
шурит - 3,8*16 мм (helsch)	80	



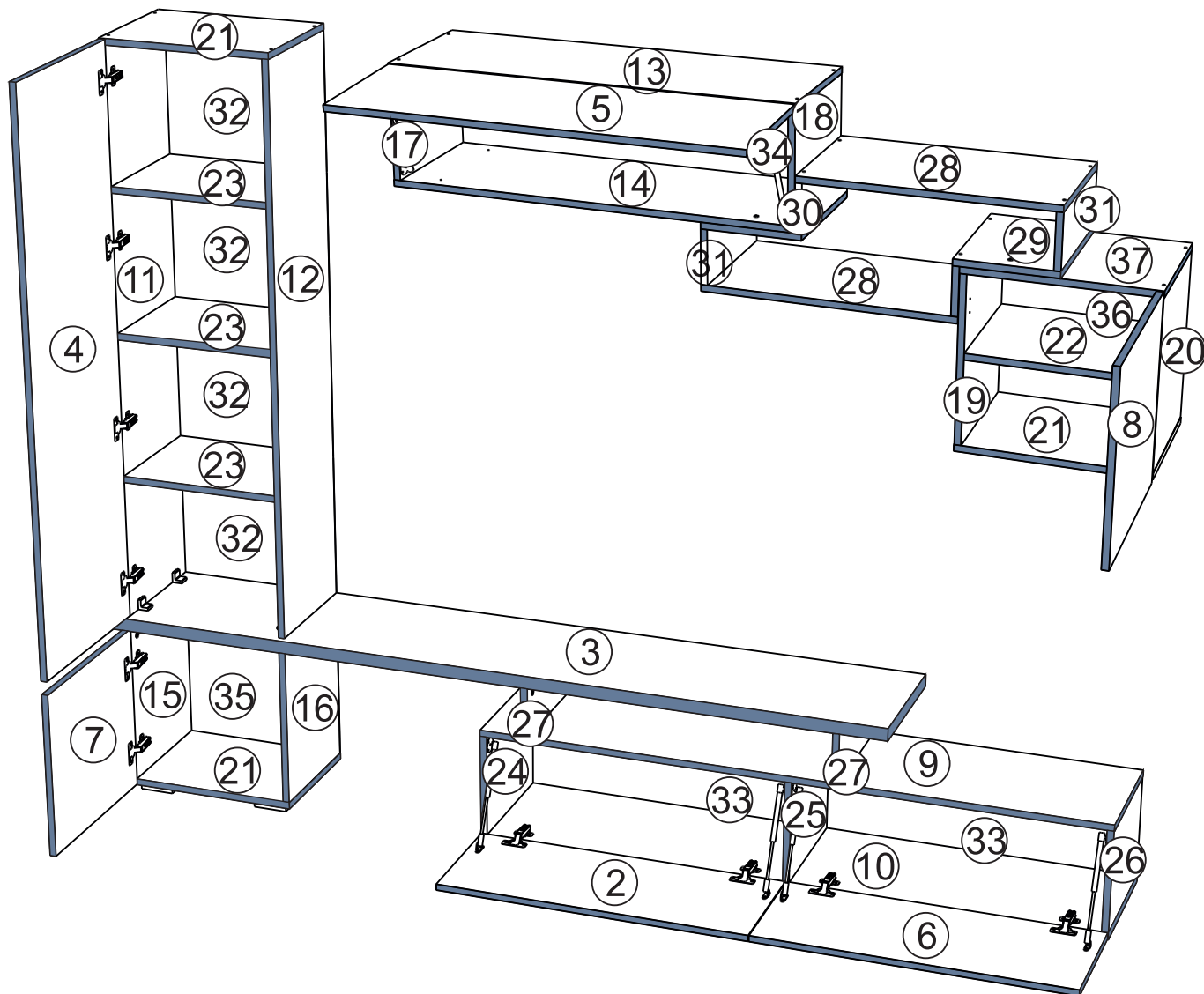
Ярлык для маркировки	
Название изделия	
- Корпус/Фасад - (цветовое исполнение изделия) [Серия номенклатуры]	
Производство в России	16371-2014, 19917-2014
Производитель: ООО «МК СТИЛЬ»	19917-1993
440015, Пензенская обл, Пенза г.	Длина x Высота x Глубина
Аустрия ул, дом № 189	в кг
Дата выпуска: хх.хх.хх.хх	3 года
Соответствует ГОСТ	10 лет
Рабочие размеры:	
Вес:	
Гарантийный срок:	
Срок службы:	



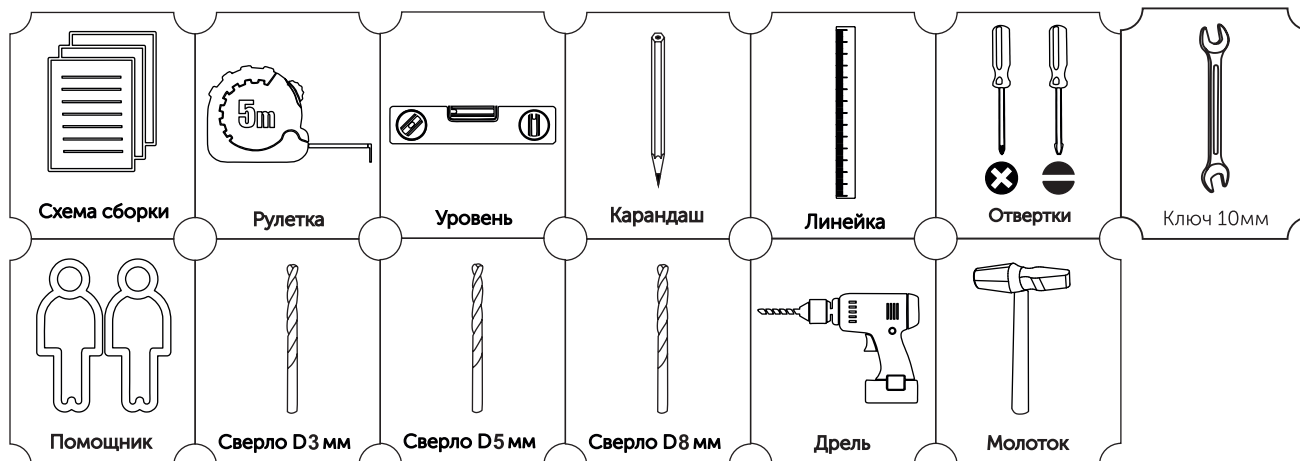
Вложенный в фурнитуру «Маркировочный ярлык» отрезать по линии и приклеить на заднюю стенку изделия по окончании сборки

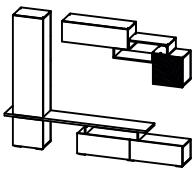
СПАСИБО ЗА ПОКУПКУ

Условное обозначение:  - Кромочный материал

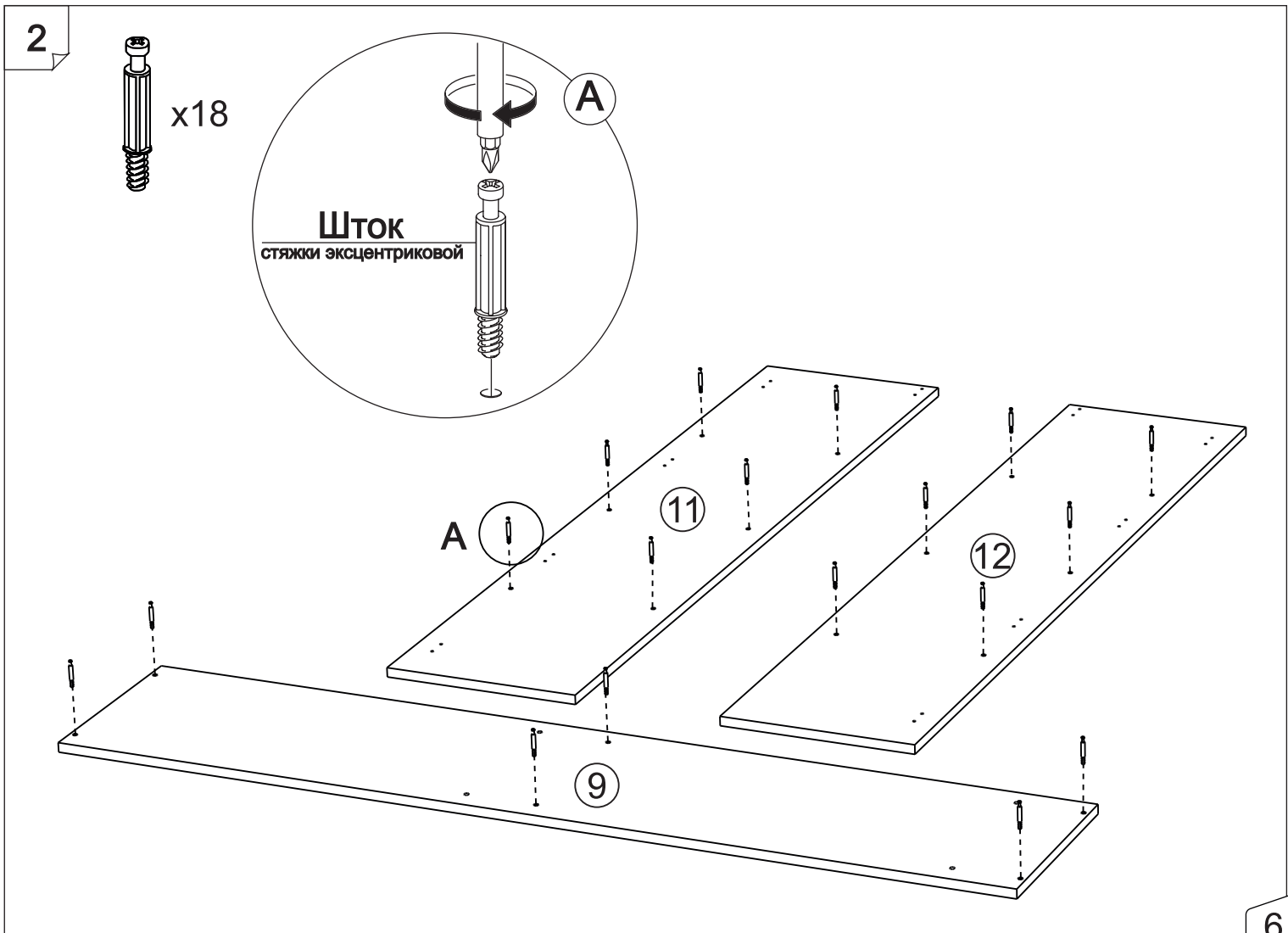
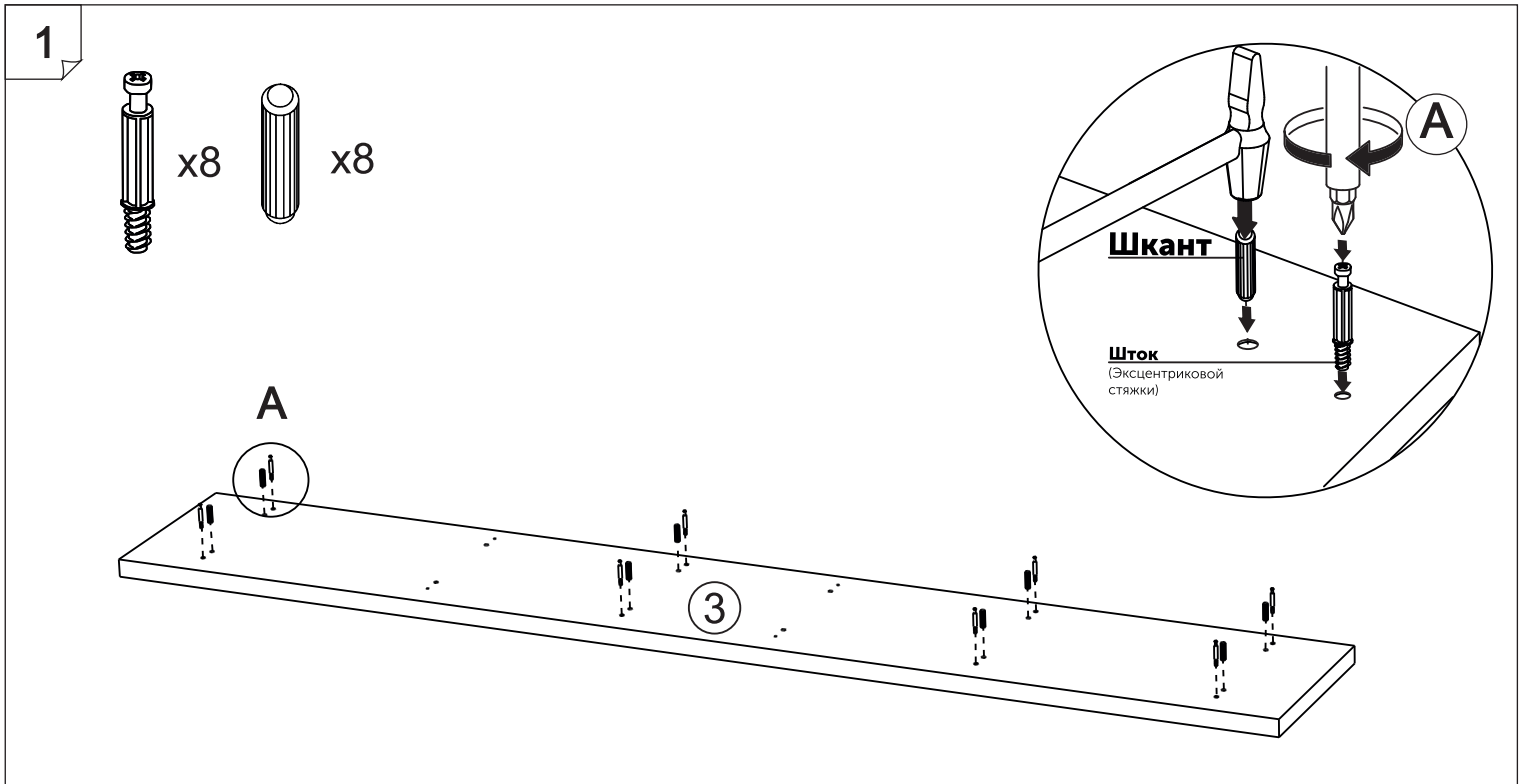


В процессе сборки Вам понадобится:

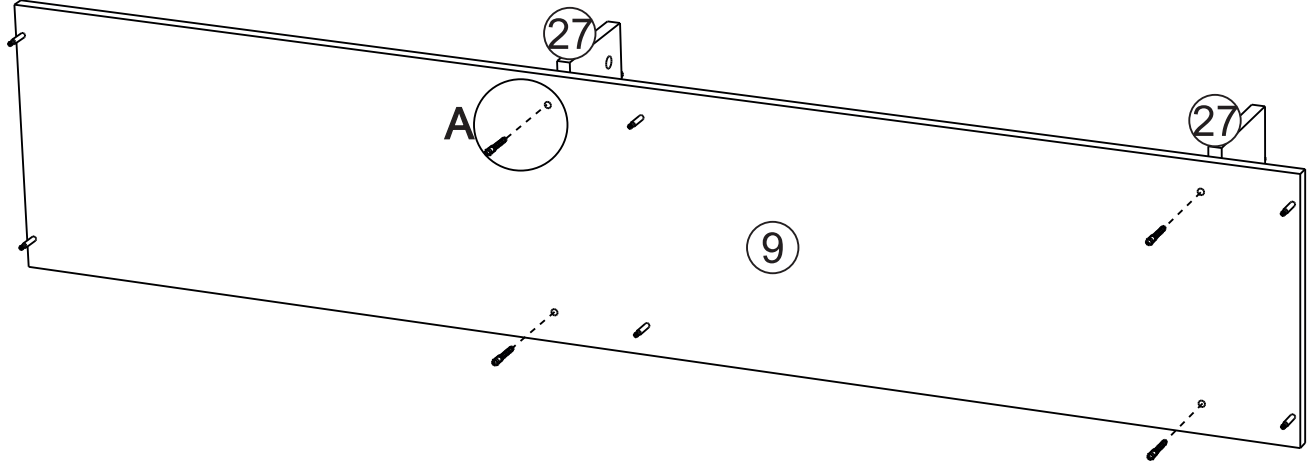
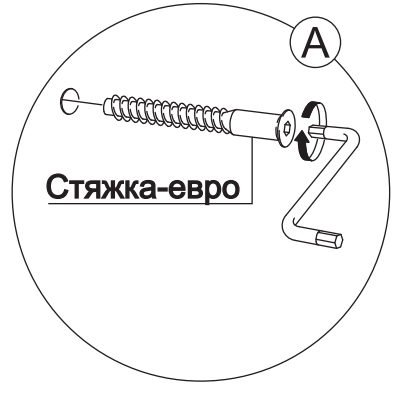
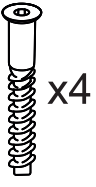




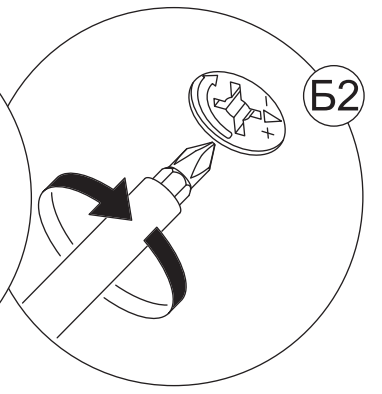
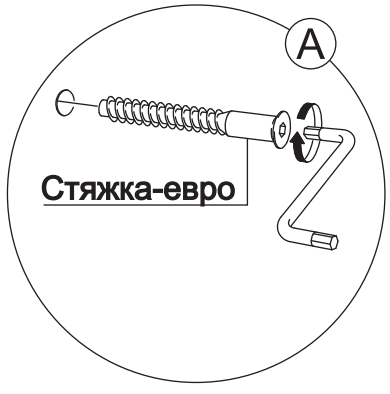
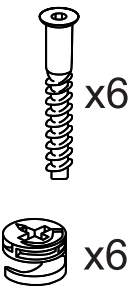
Тут и далее указана левосторонняя сборка. Для правосторонней сборки (зеркальное отражение текущей) перейдите на страницу 20.



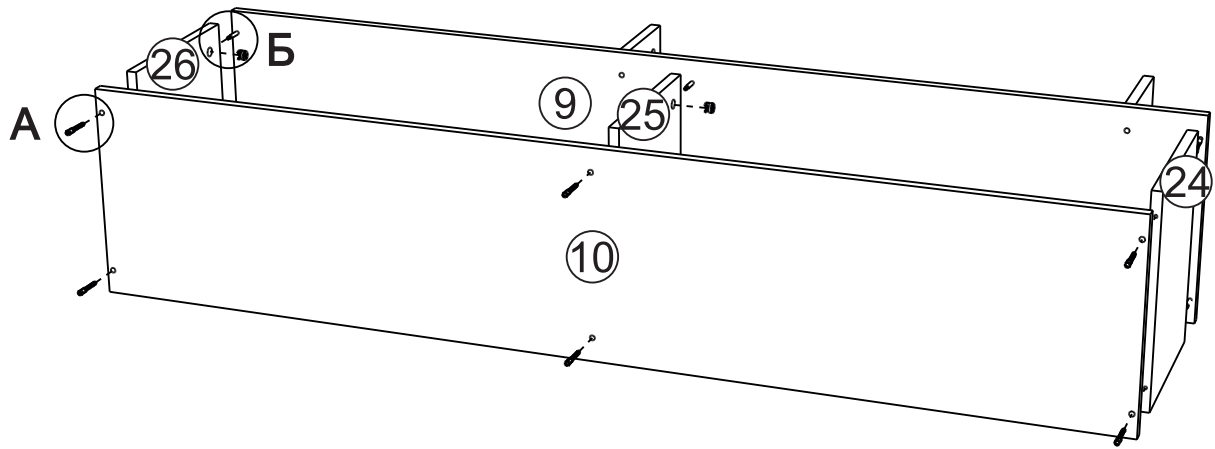
3



4

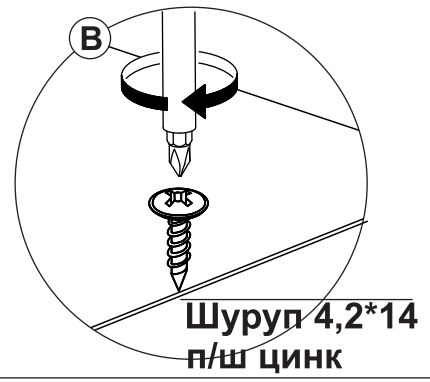
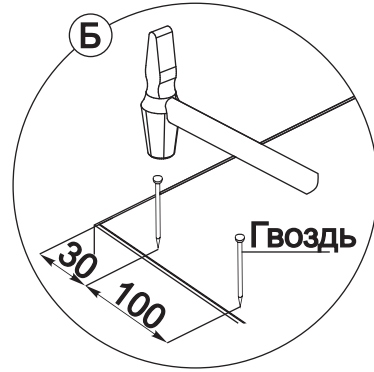
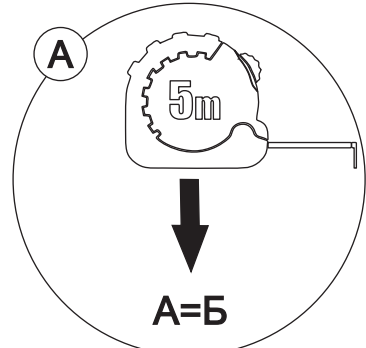
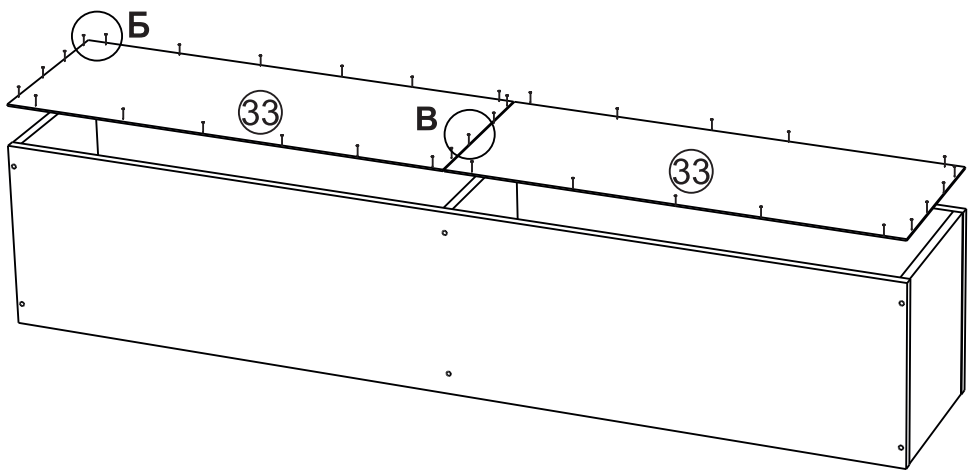
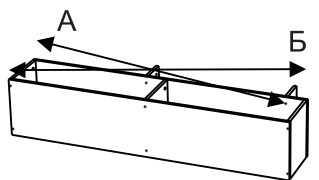


Детали 10, 24, 25, 26 в этом шаге расположены кромкой вниз!

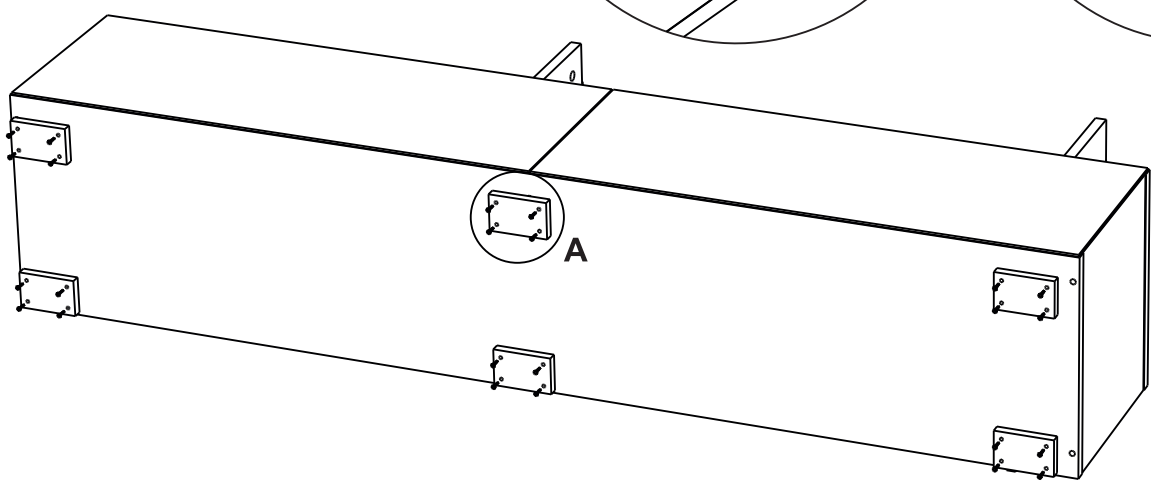
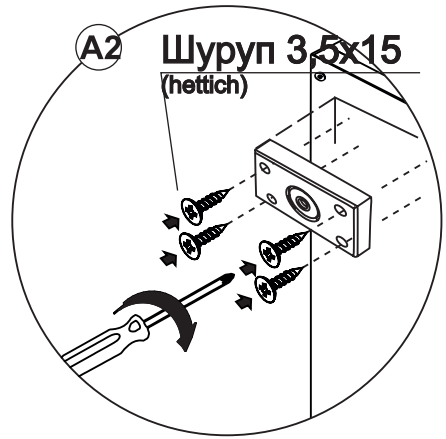
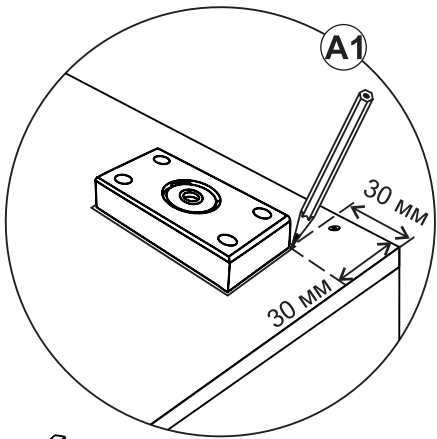
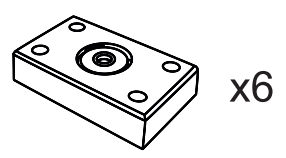


7

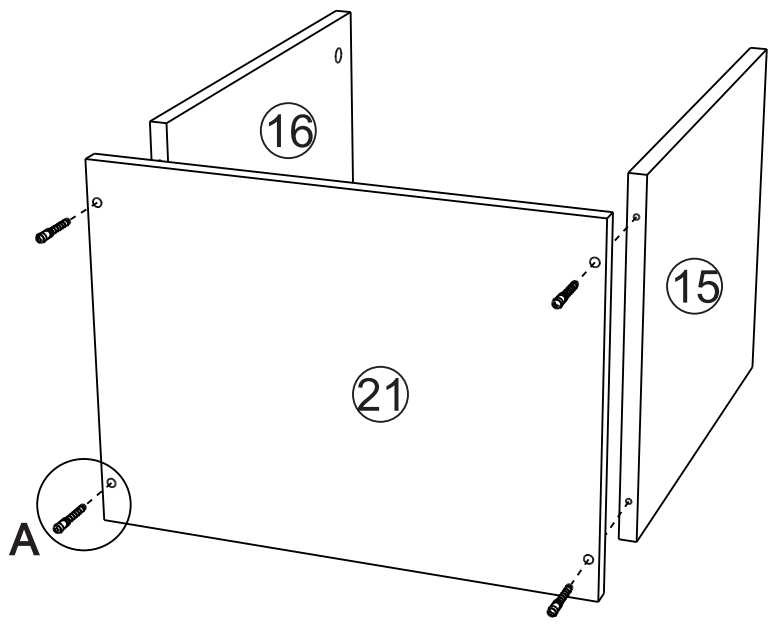
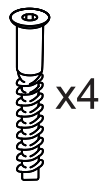
5



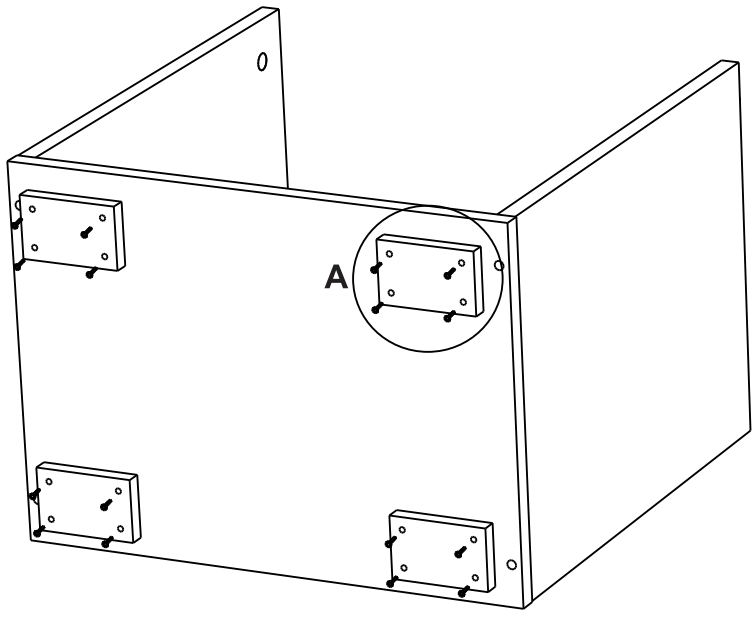
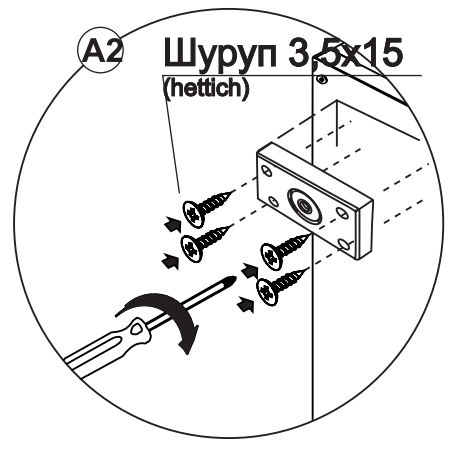
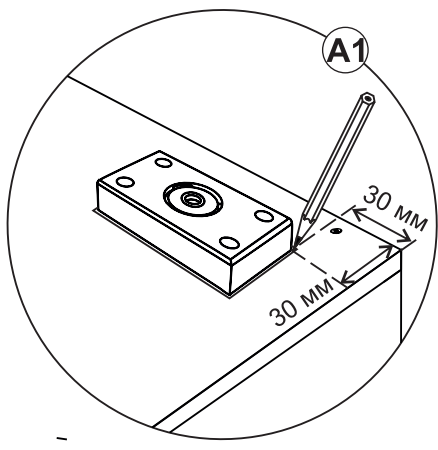
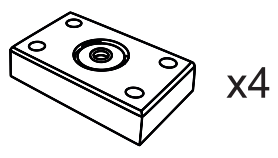
6



7

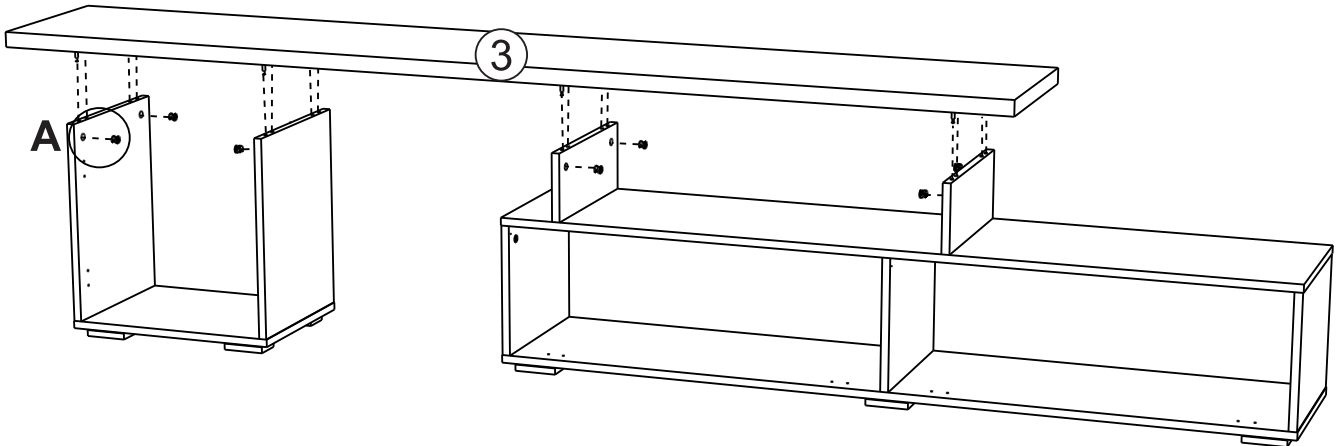


8





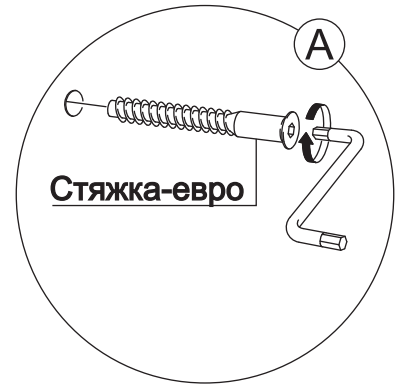
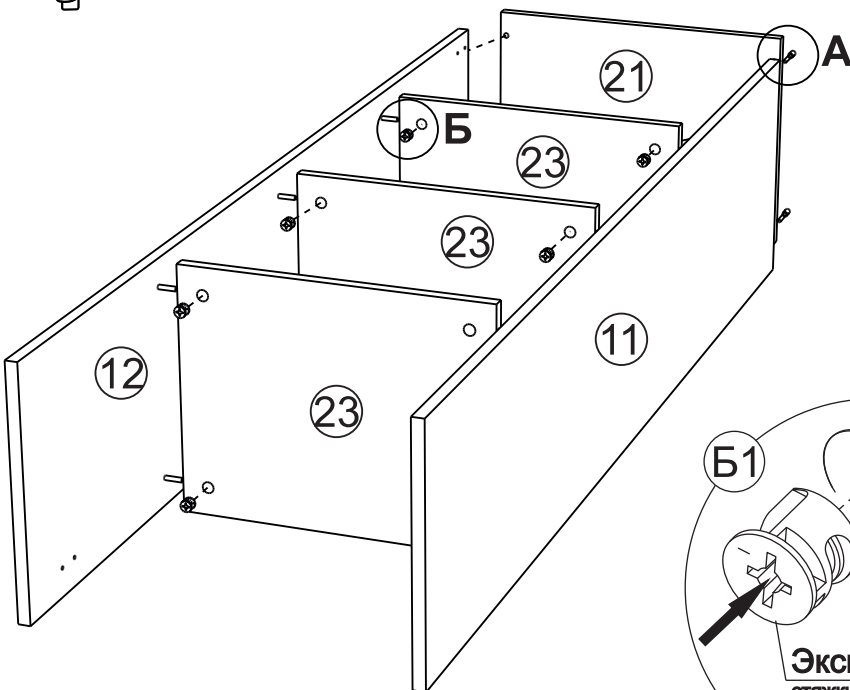
9

 x8



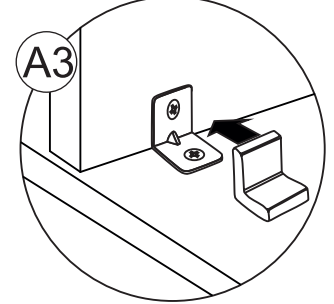
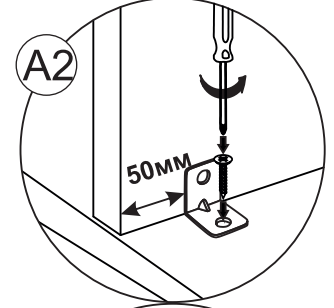
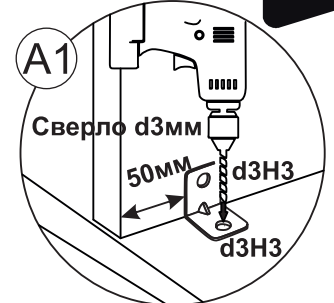
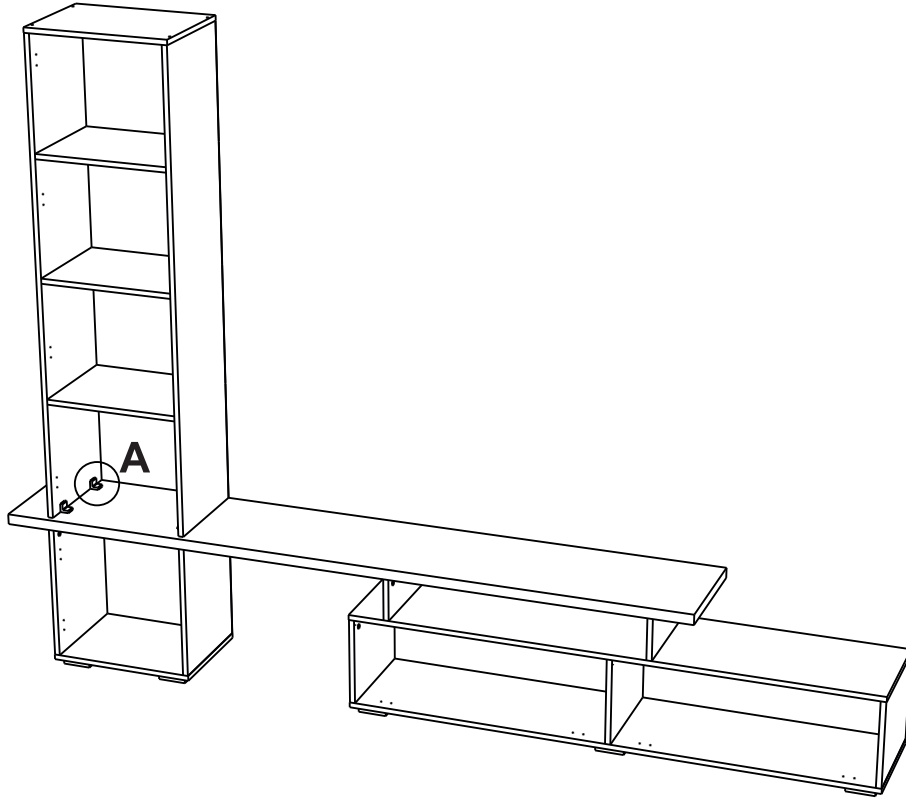
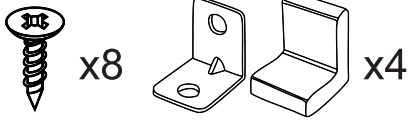
10

 x4  x12

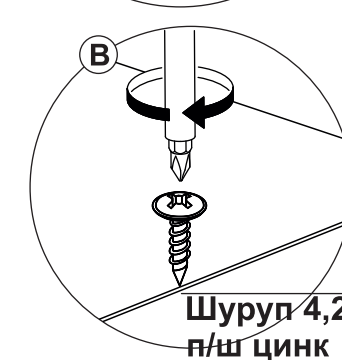
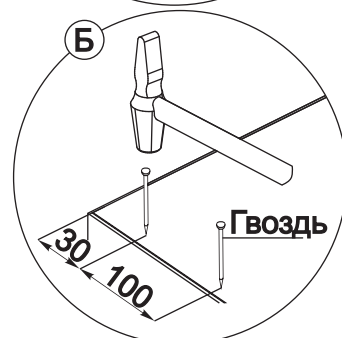
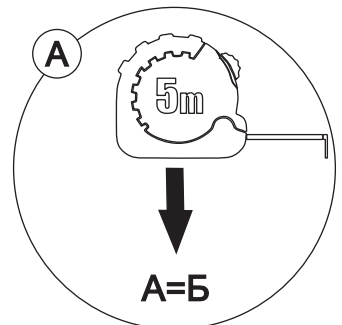
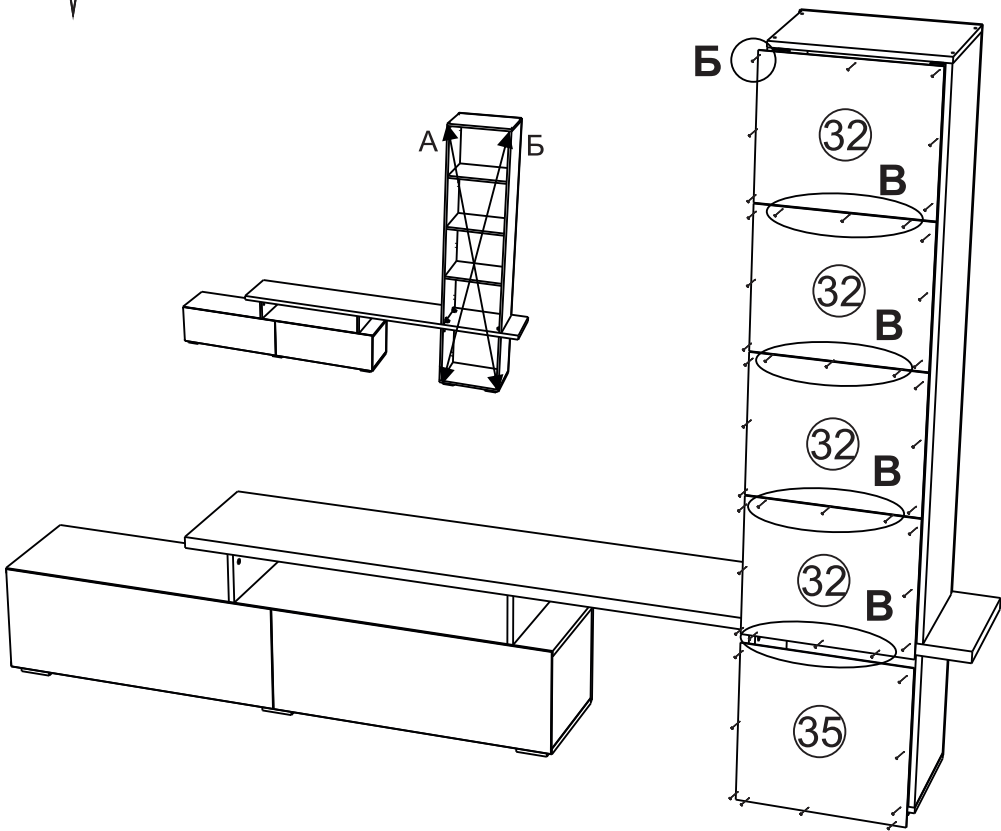


10

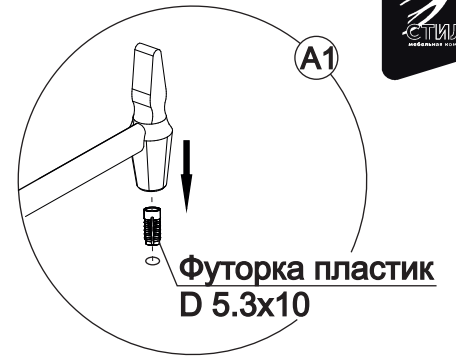
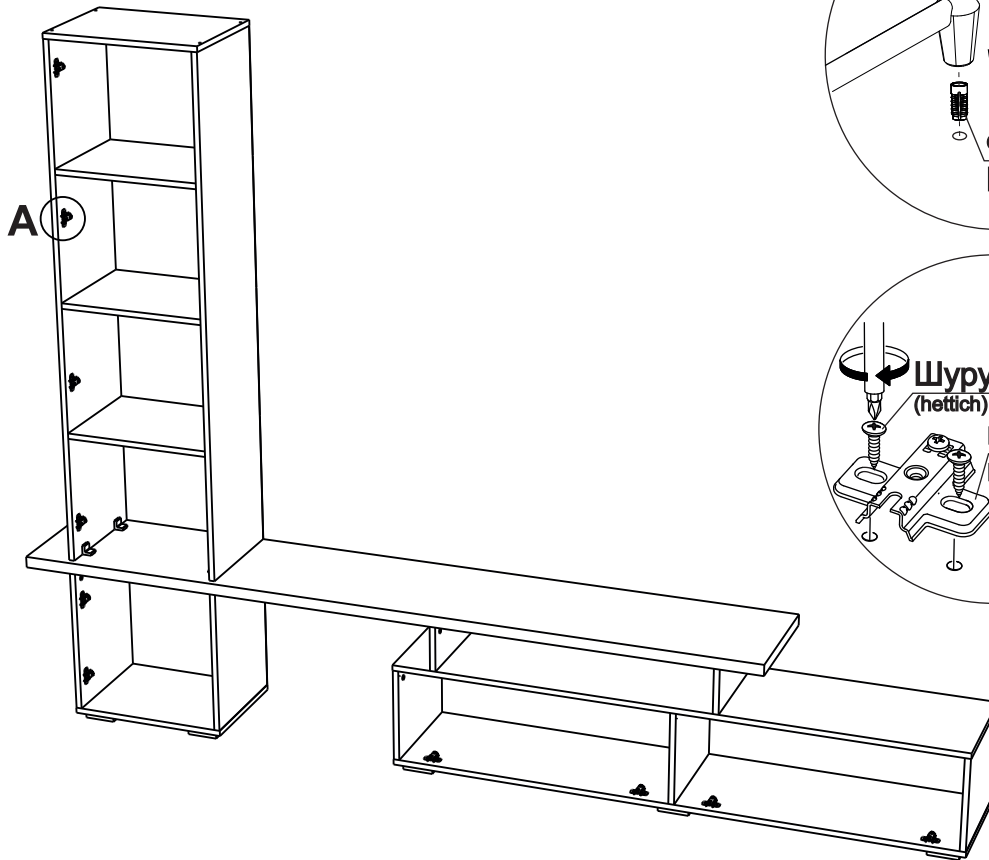
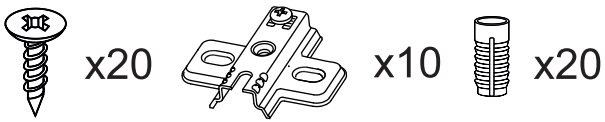
11



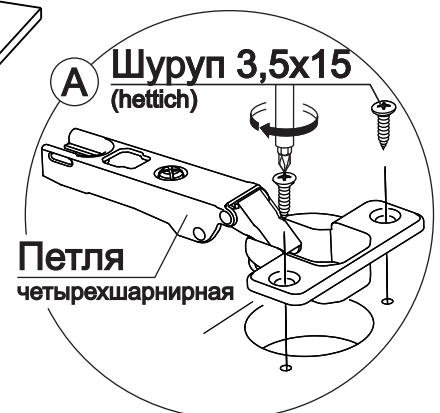
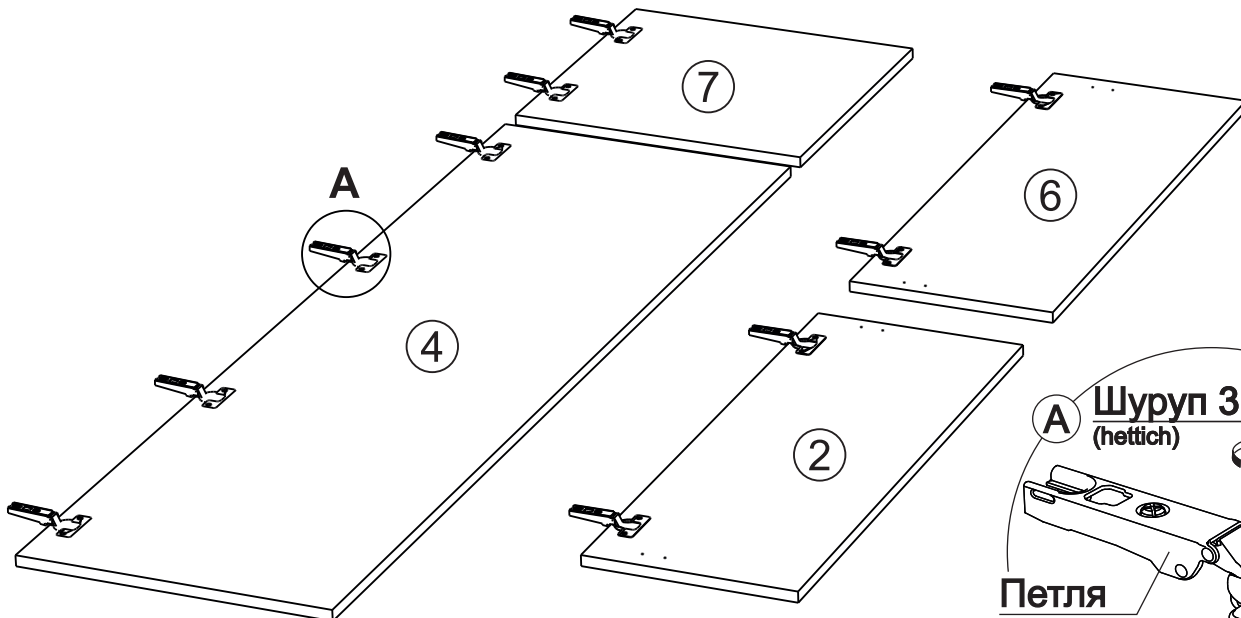
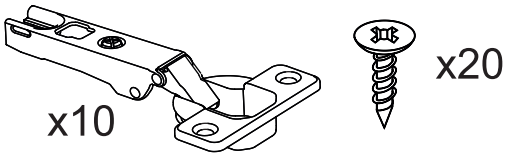
12

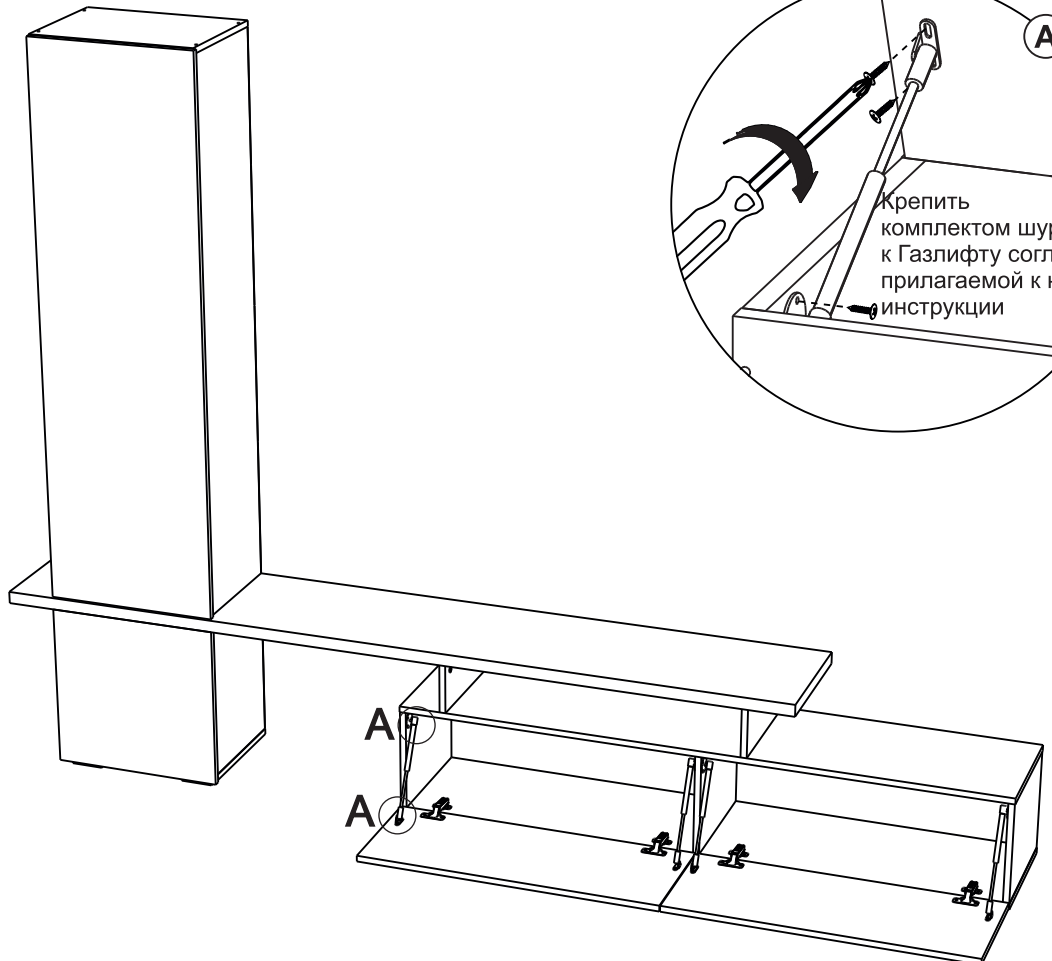
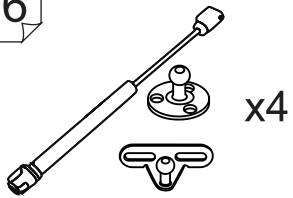
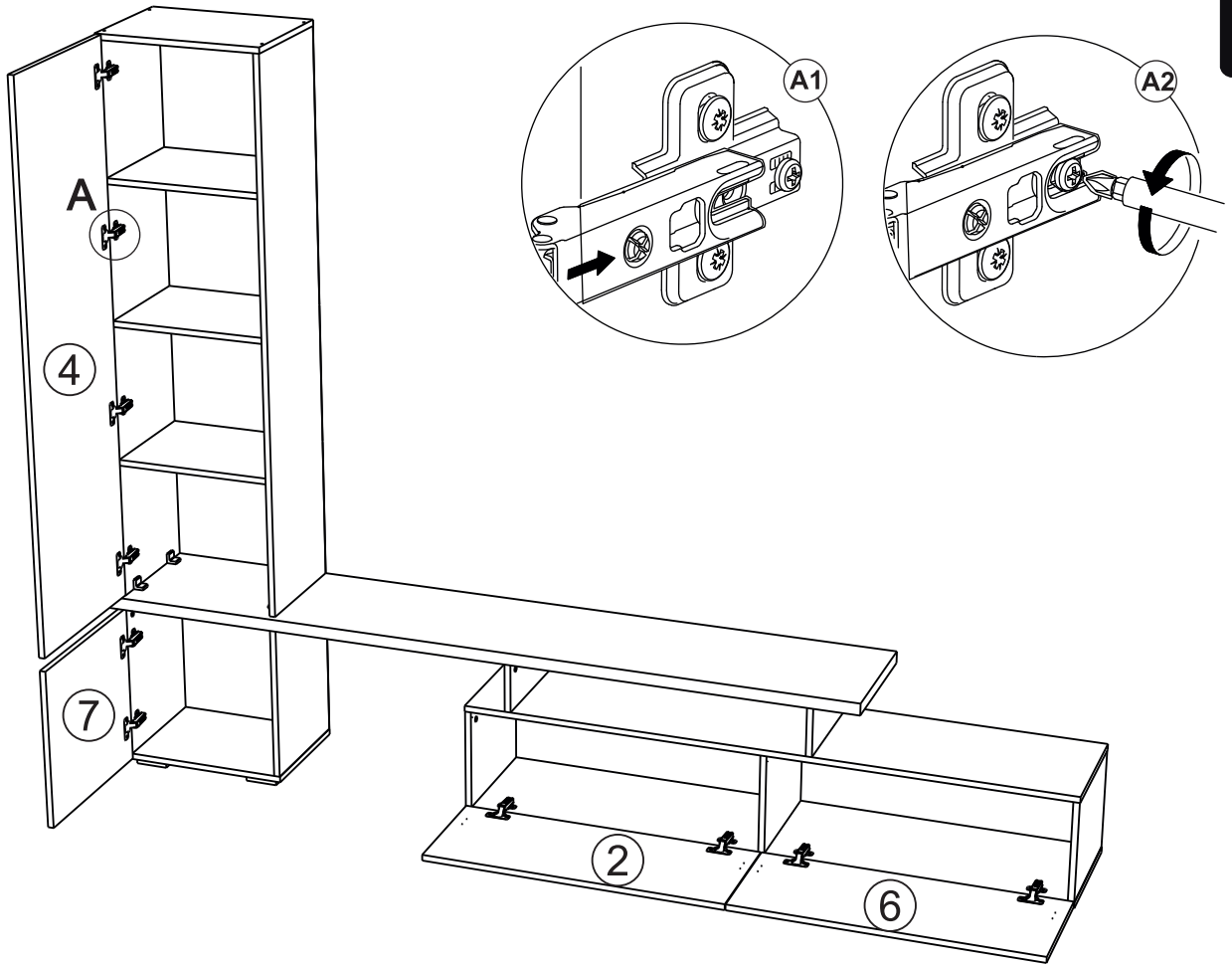


13

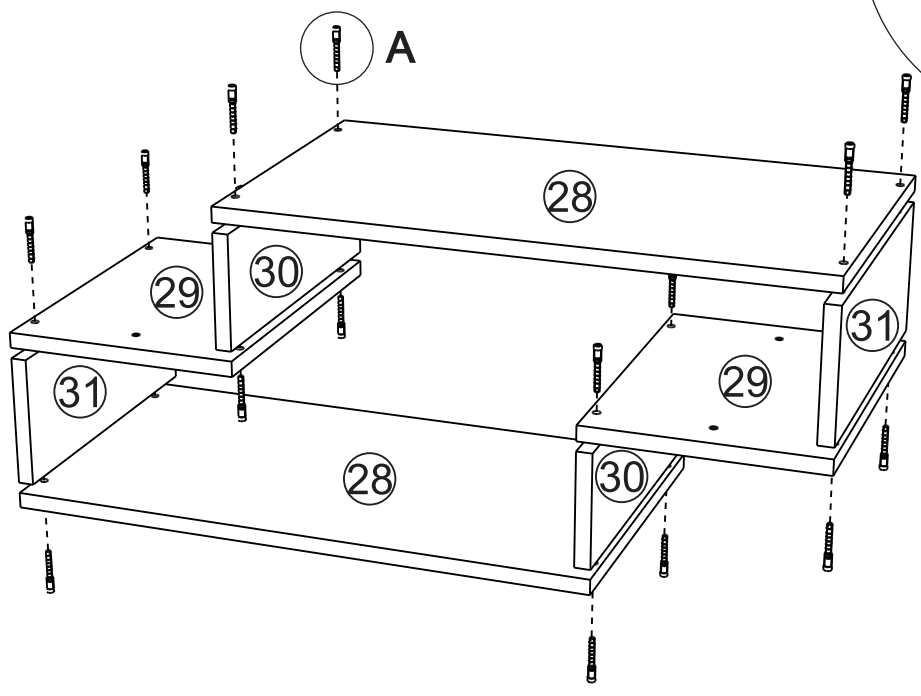
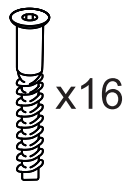


14

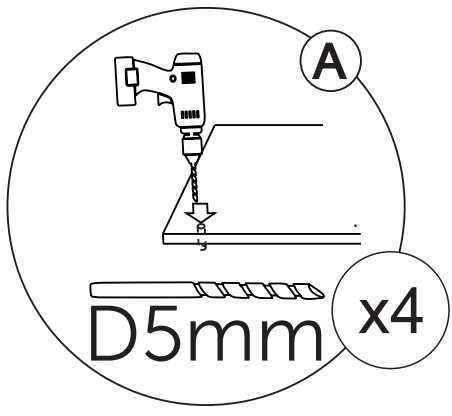




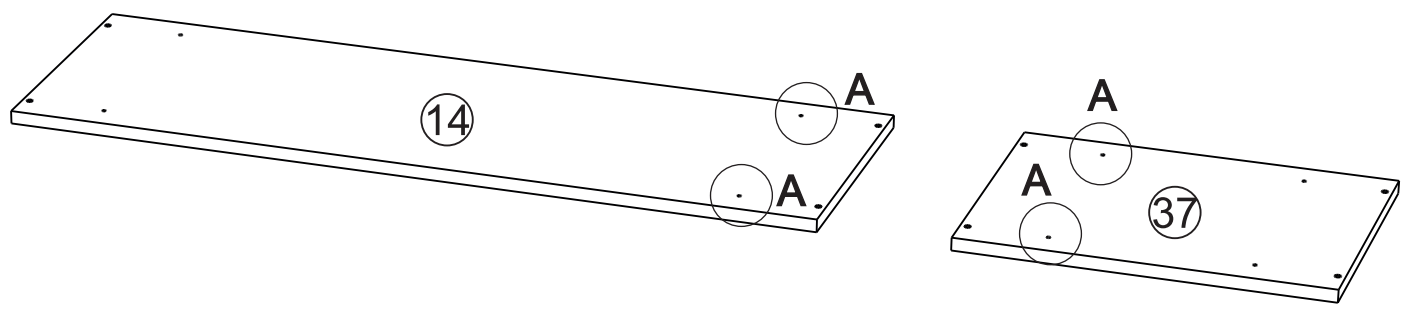
17



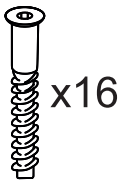
18



Досверлить насквозь



19

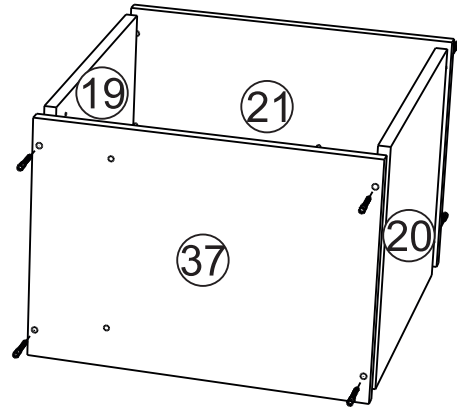
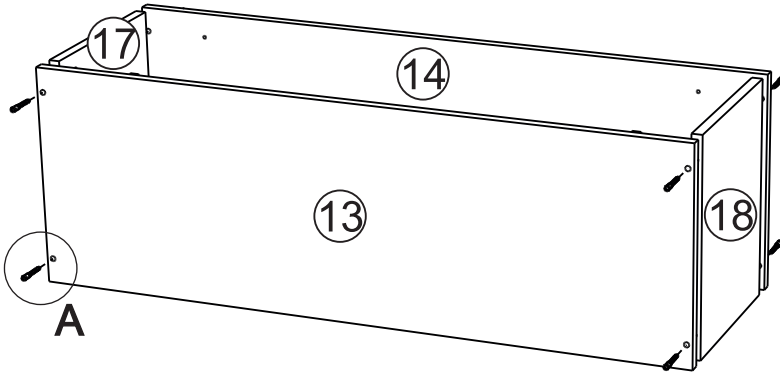


x16

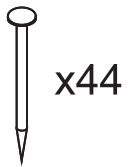


Стяжка-евро

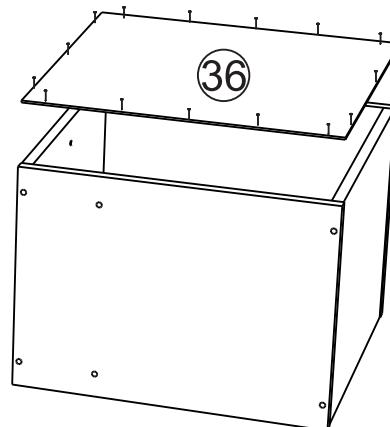
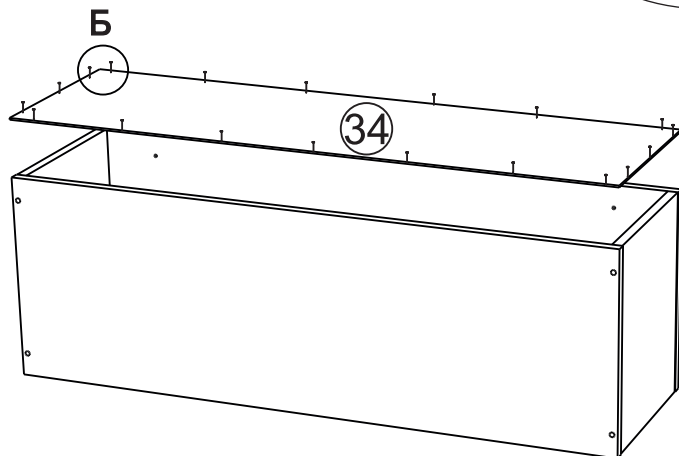
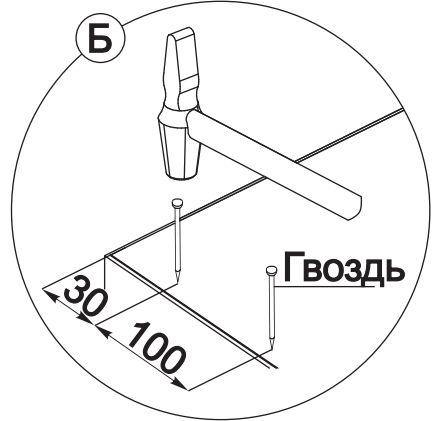
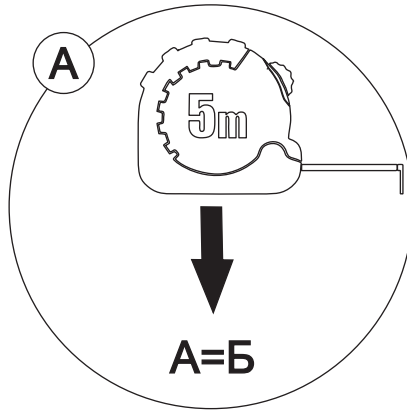
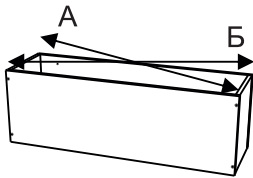
A



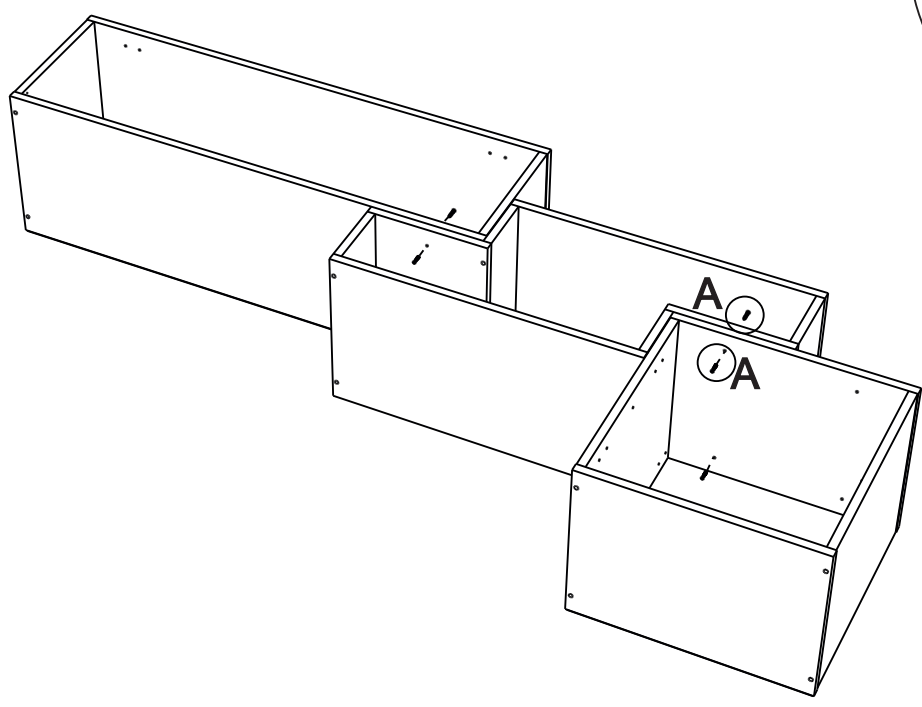
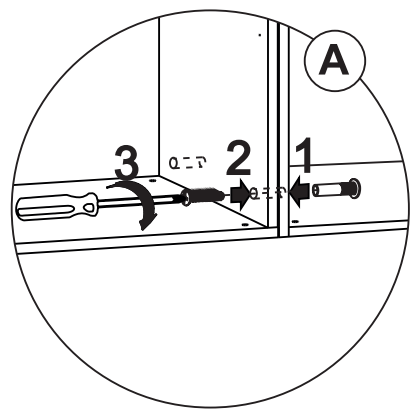
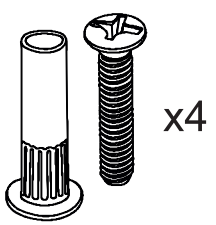
20



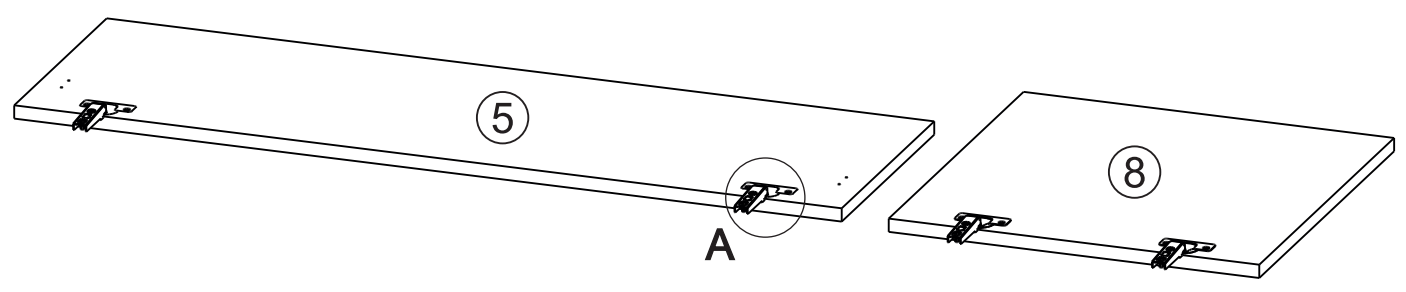
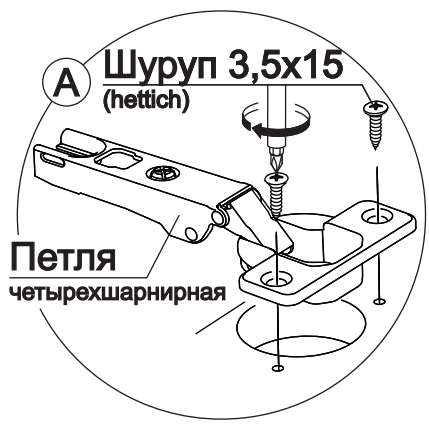
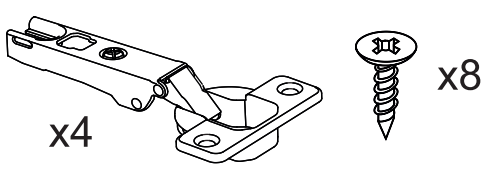
x44

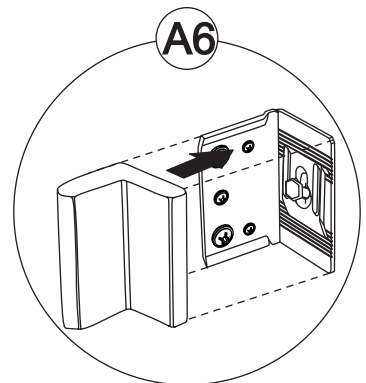
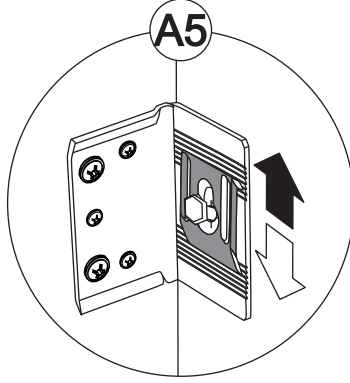
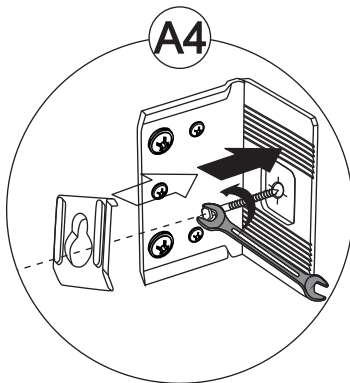
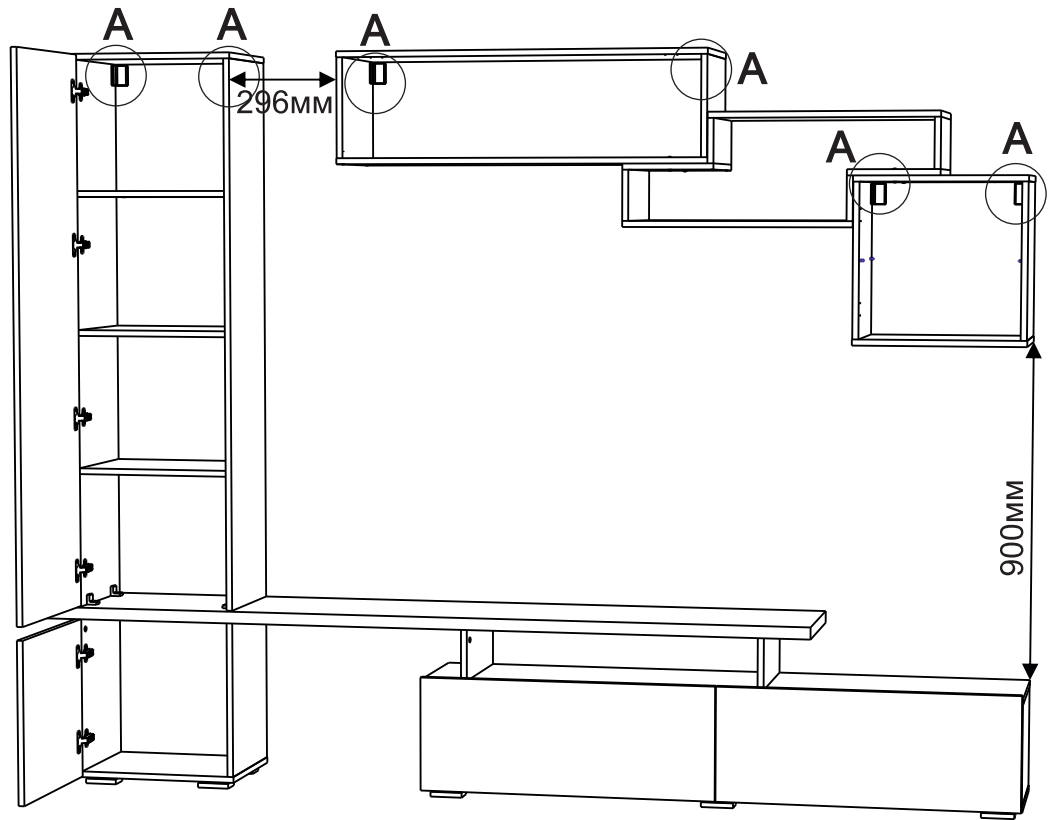
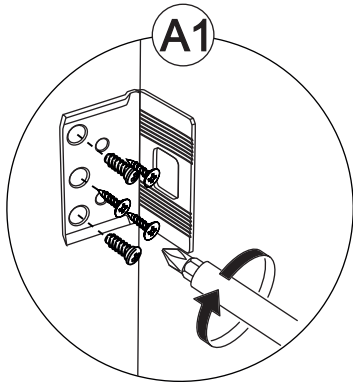
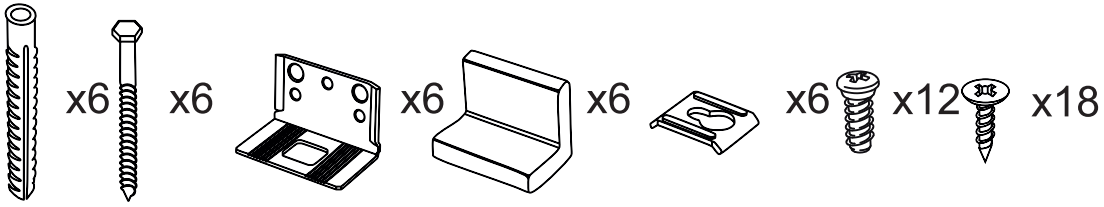


21

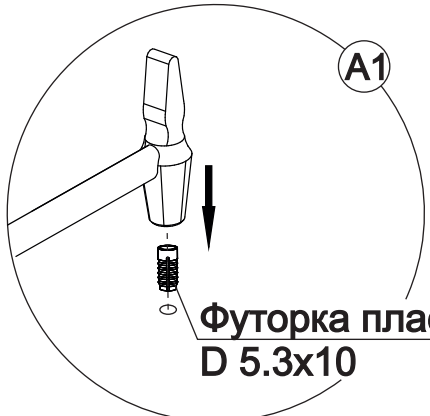
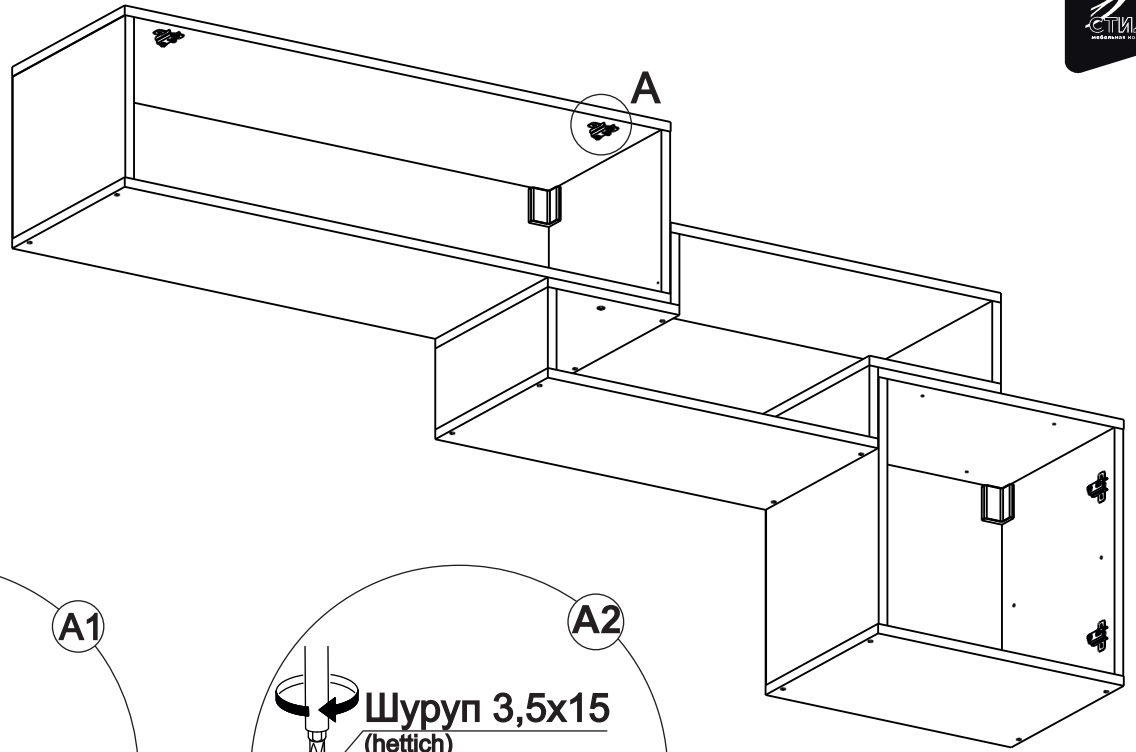
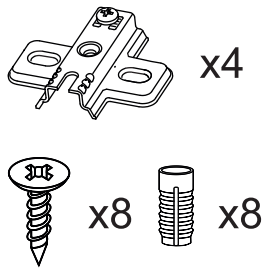


22

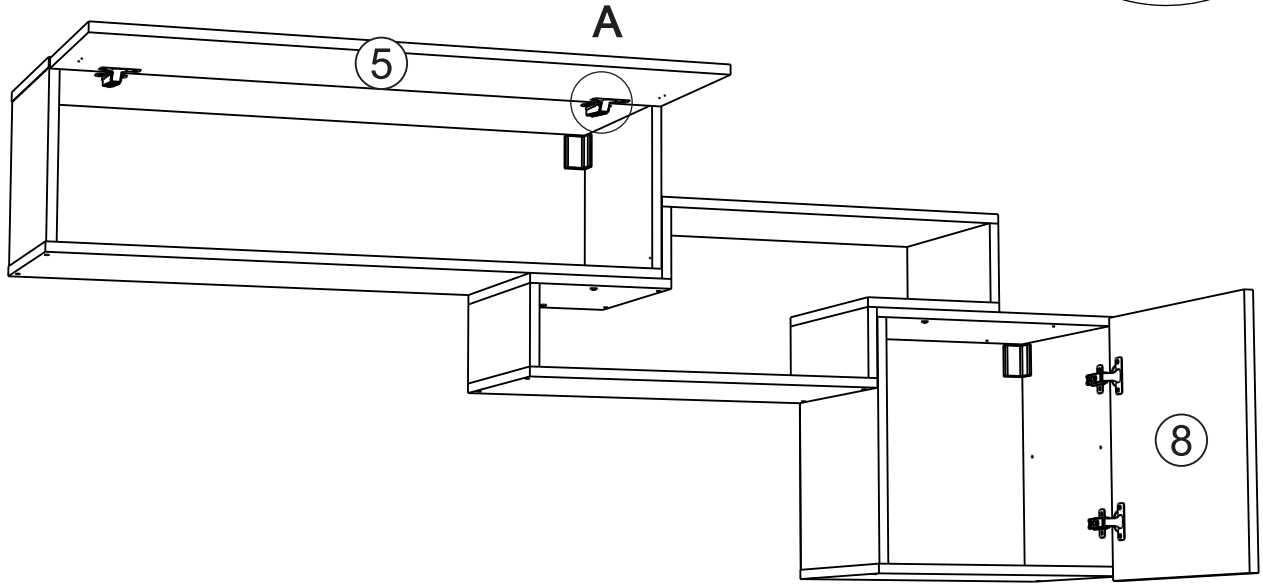
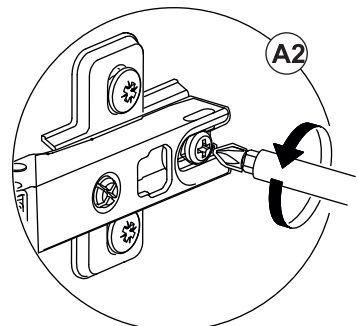
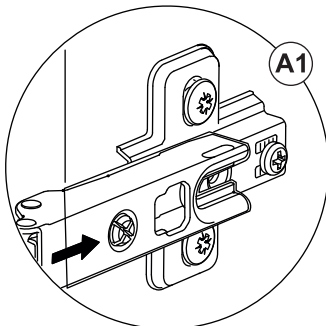




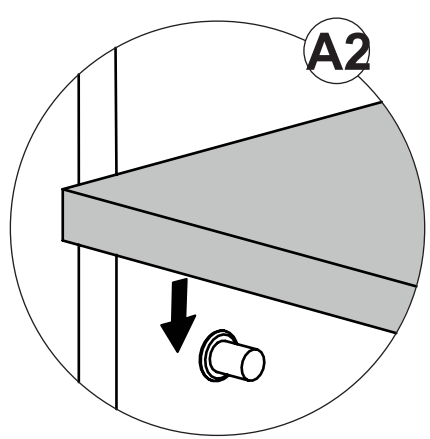
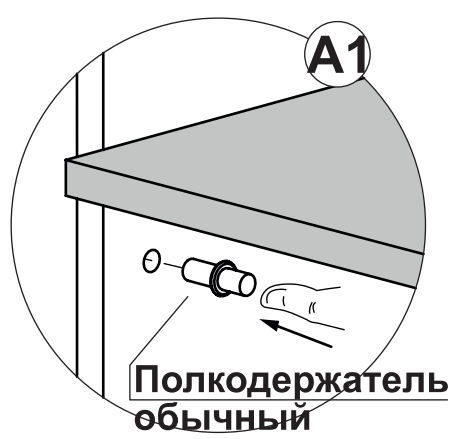
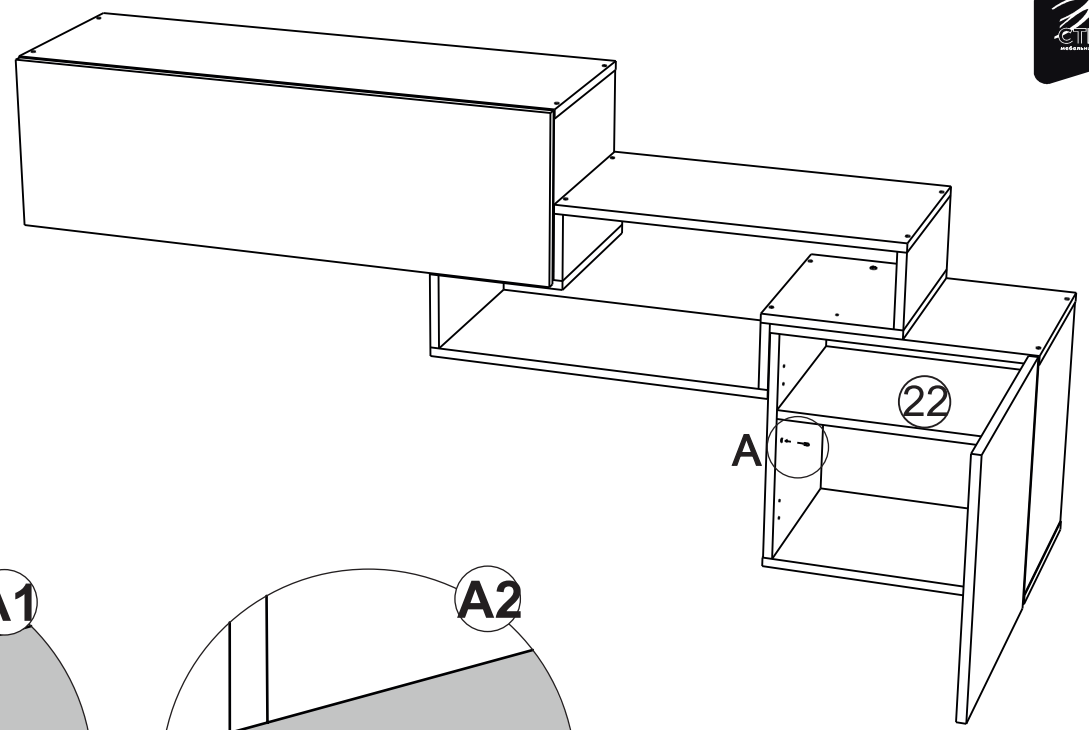
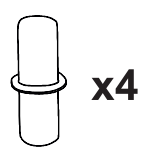
24



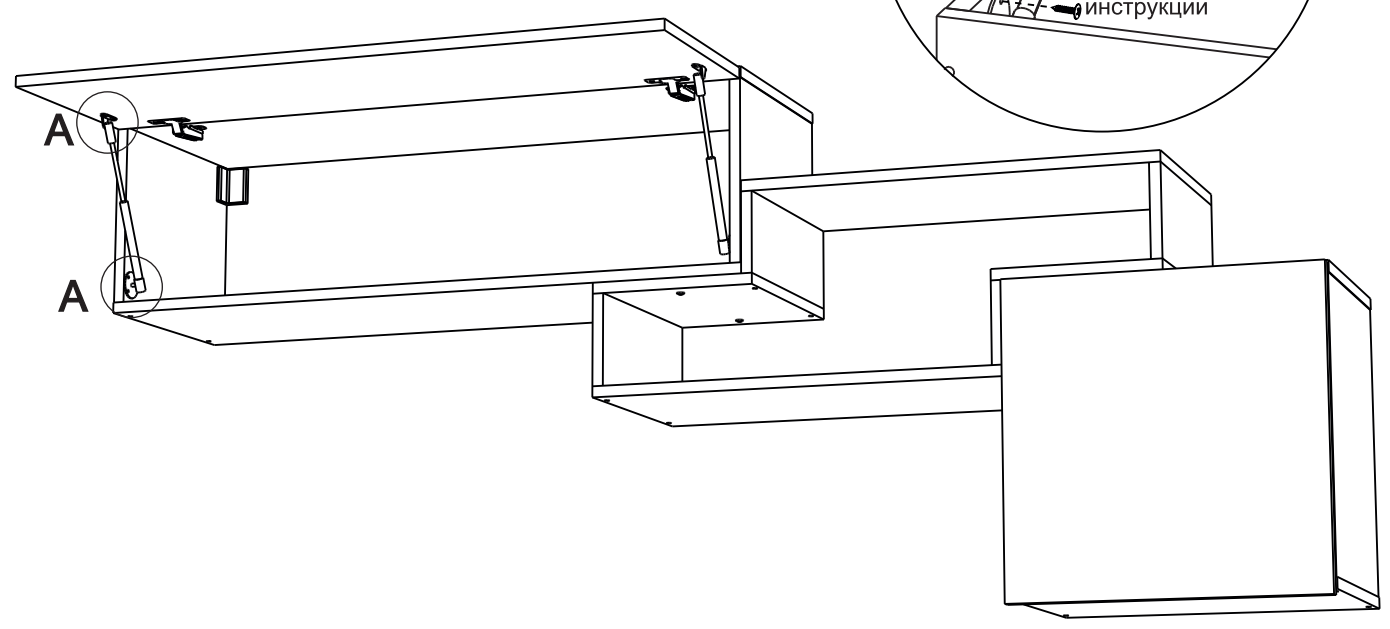
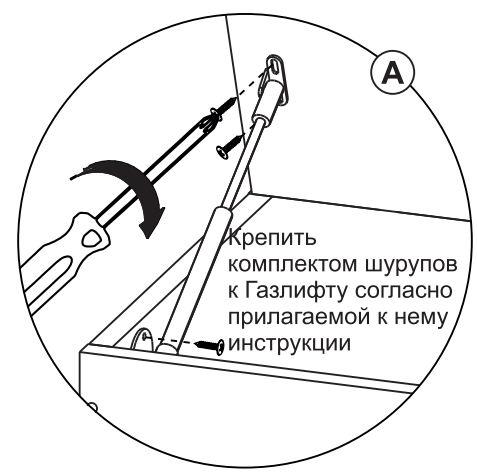
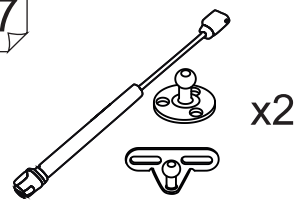
25

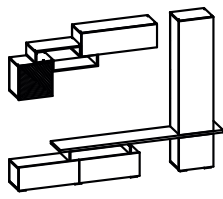


26



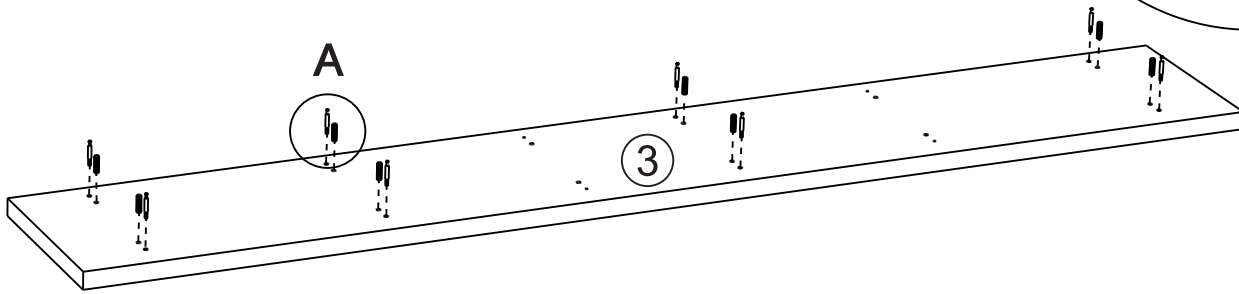
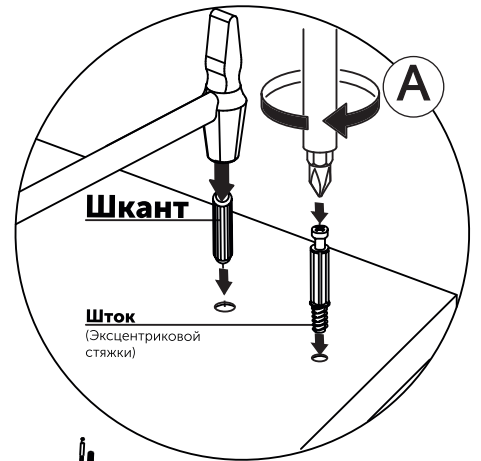
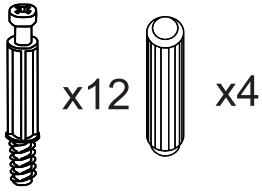
27



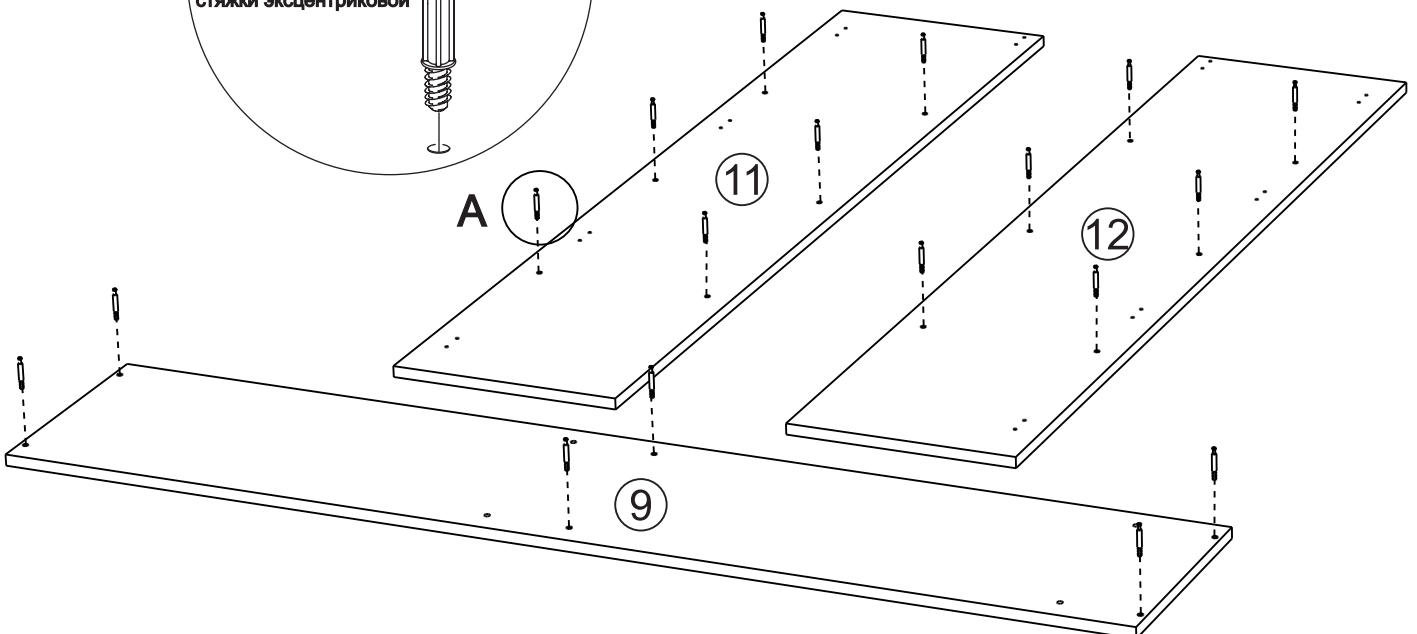
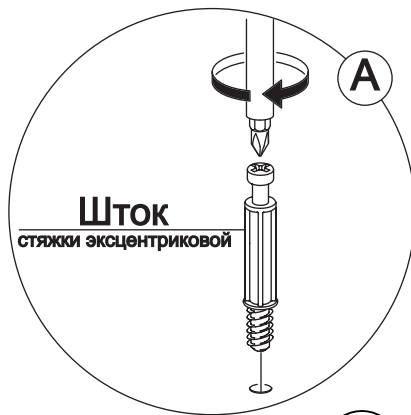
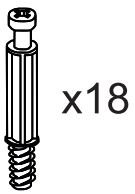


Тут и далее указана правосторонняя сборка.

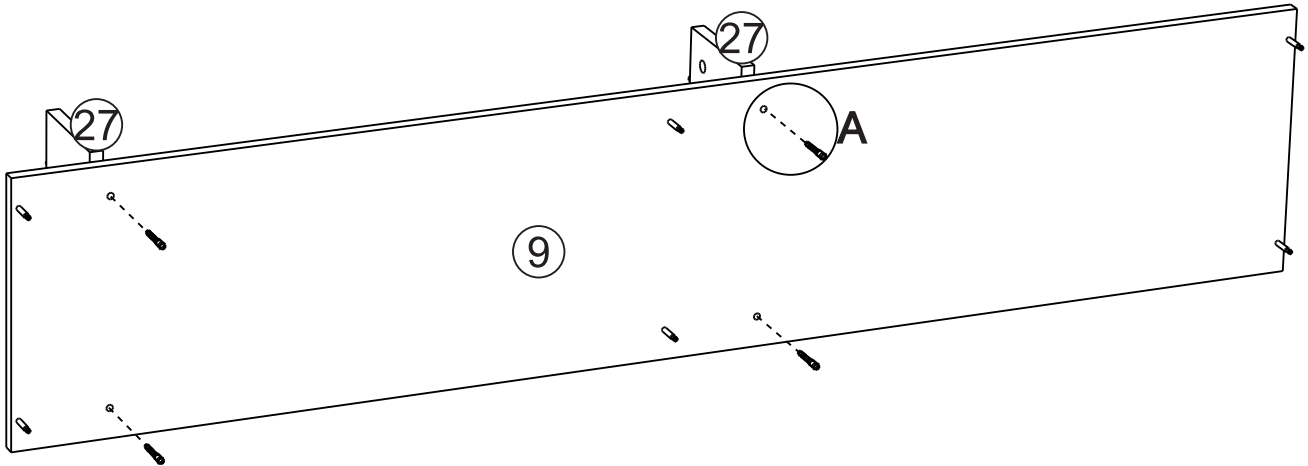
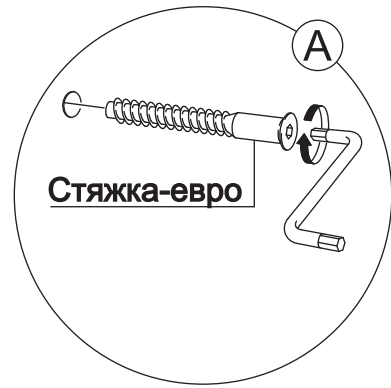
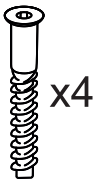
28



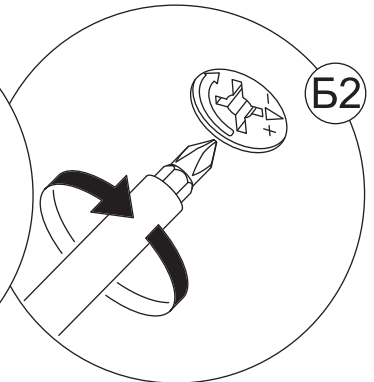
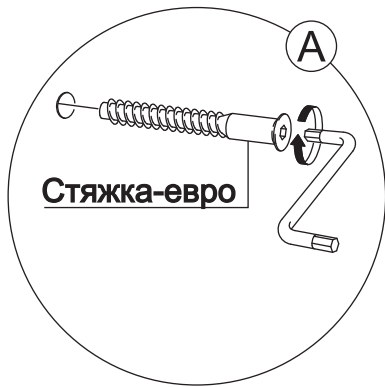
29



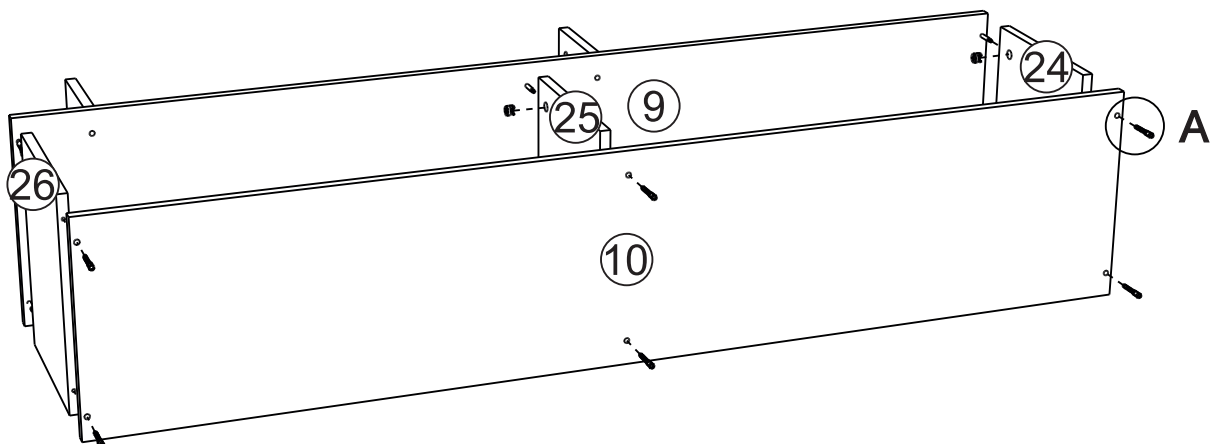
30



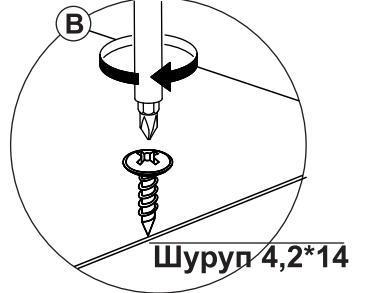
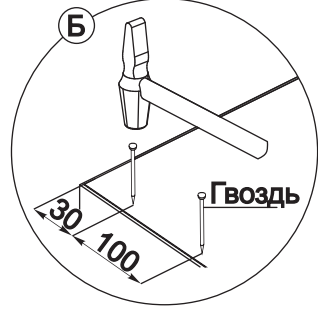
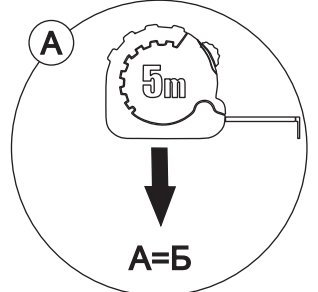
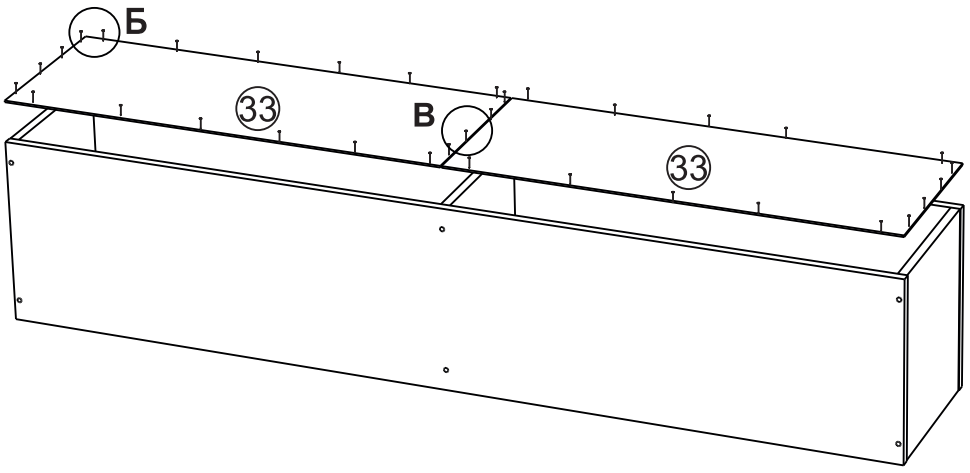
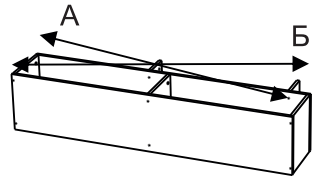
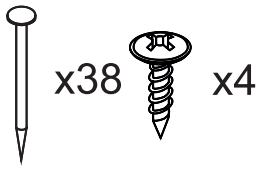
31



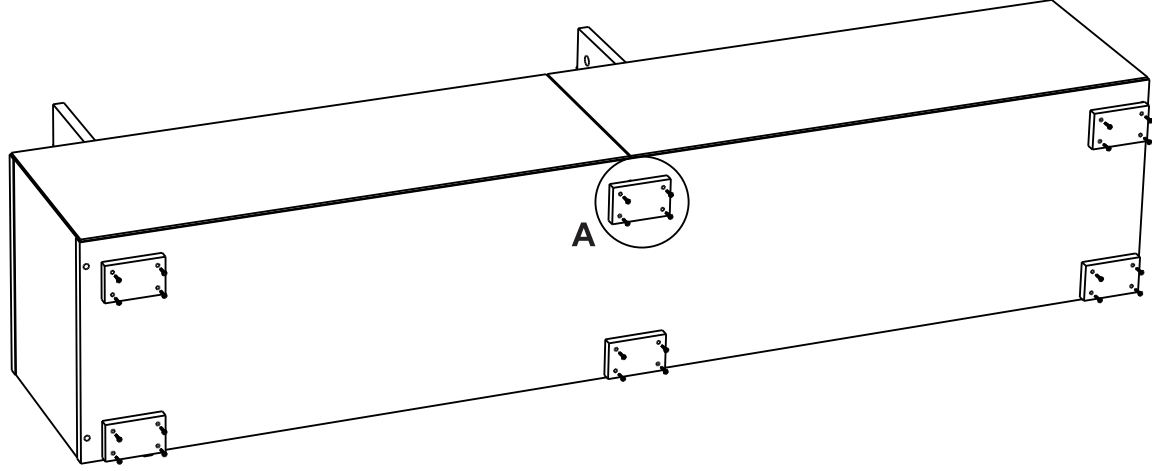
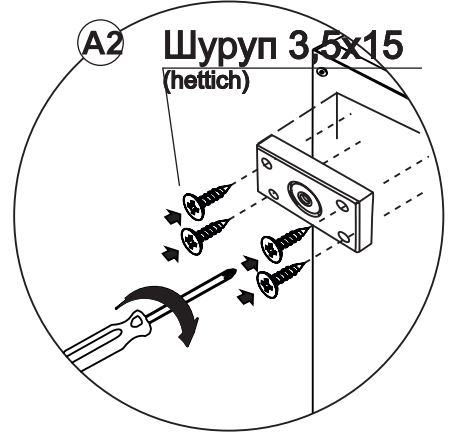
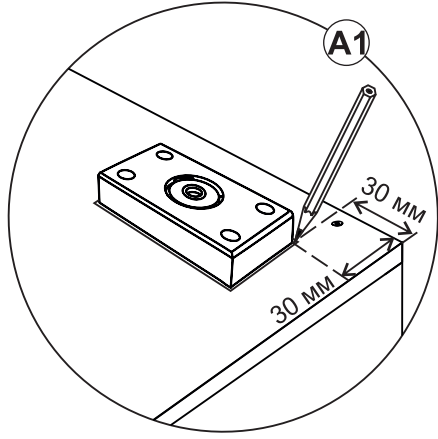
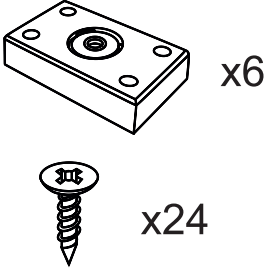
Детали 10, 24, 25, 26 в этом шаге расположены кромкой вниз!

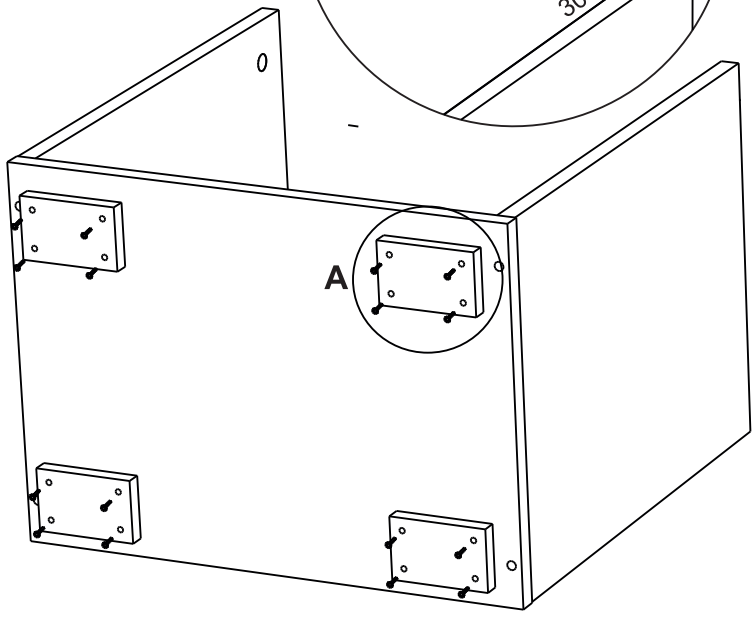
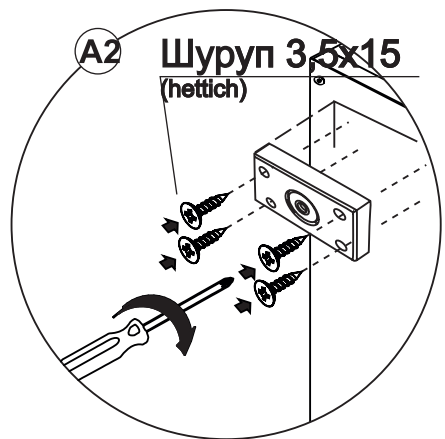
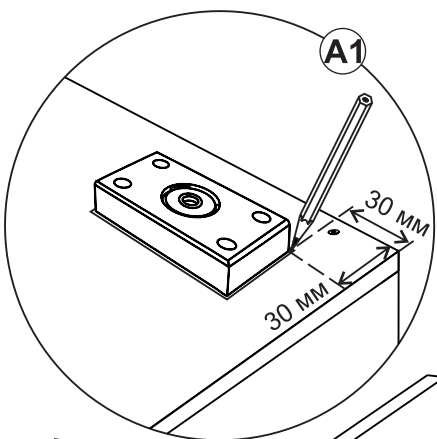
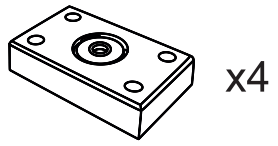
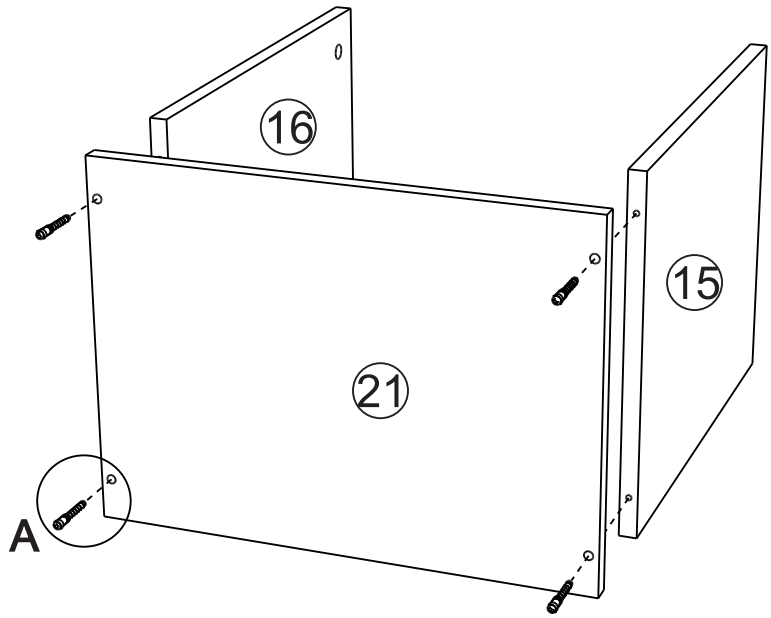
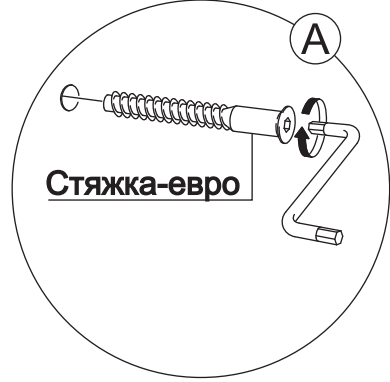
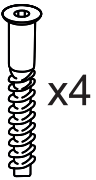


32

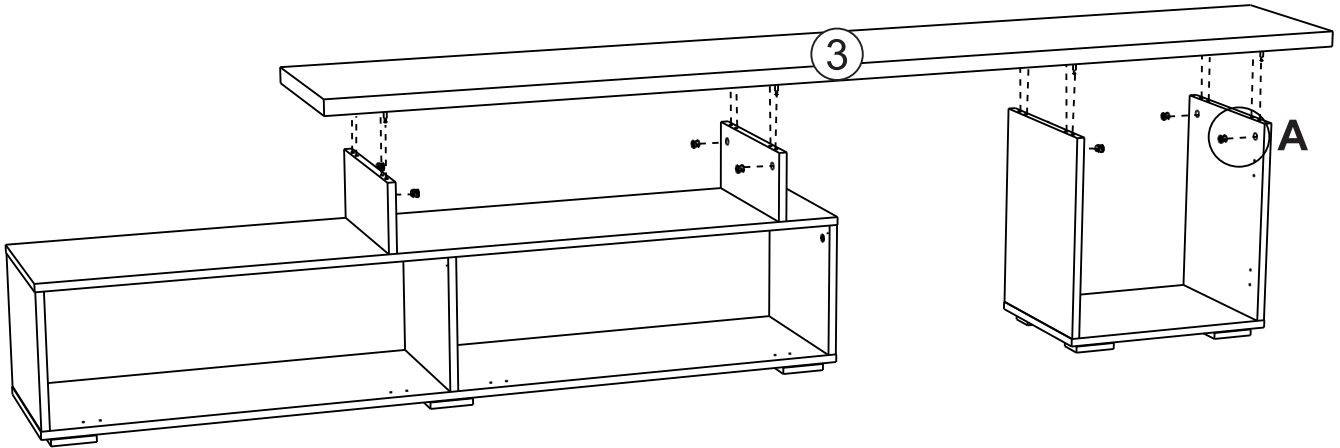


33

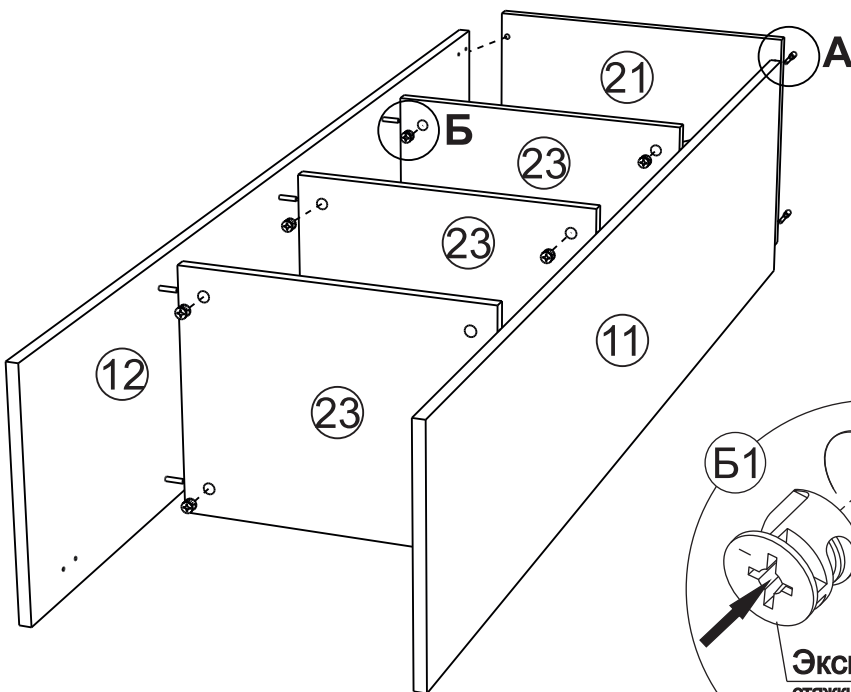
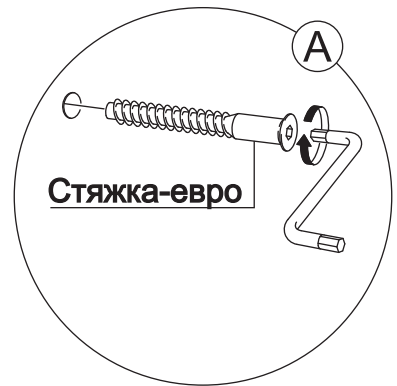




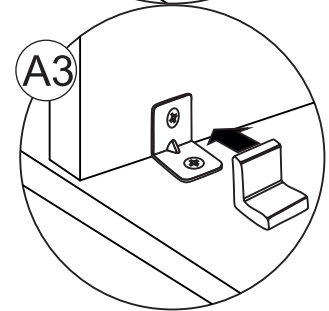
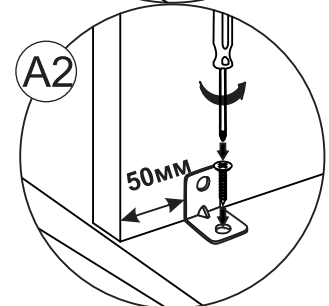
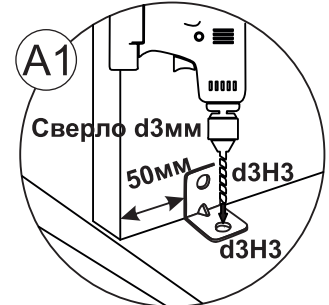
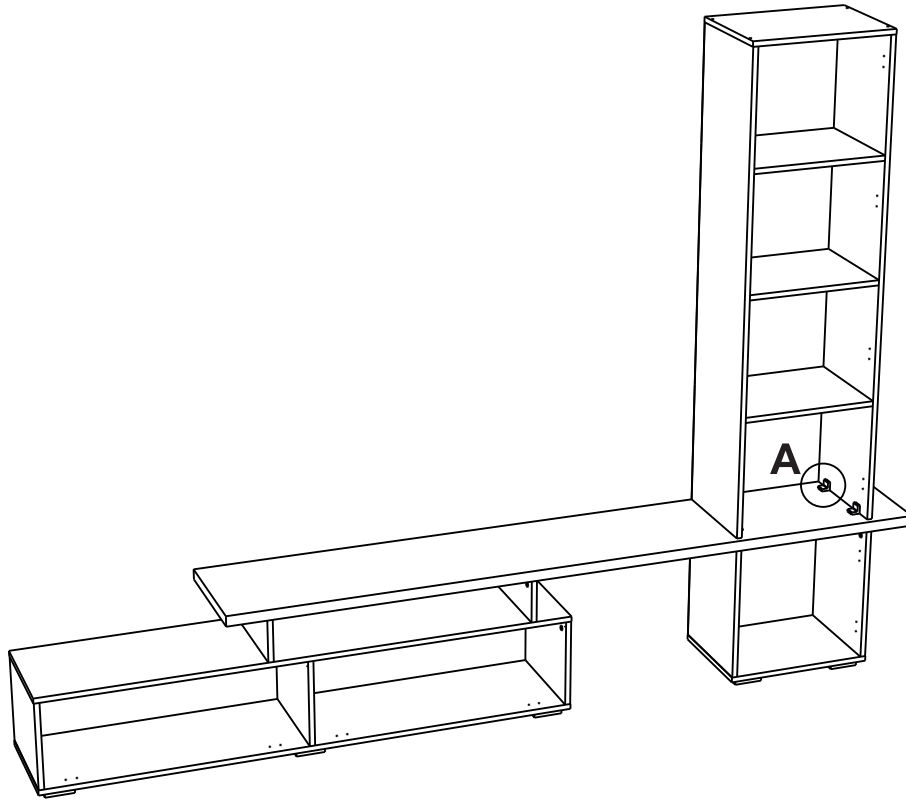
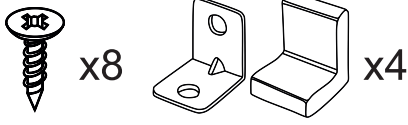
x8



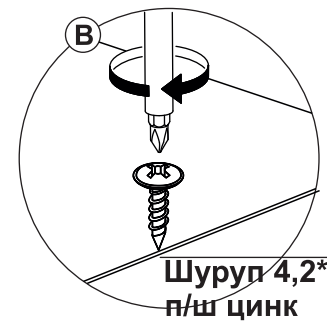
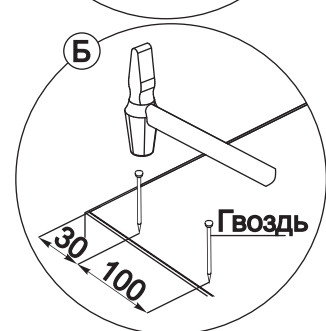
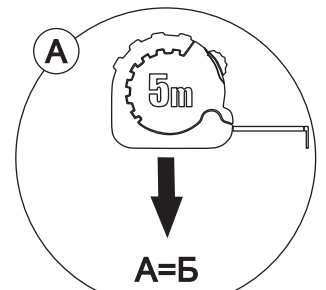
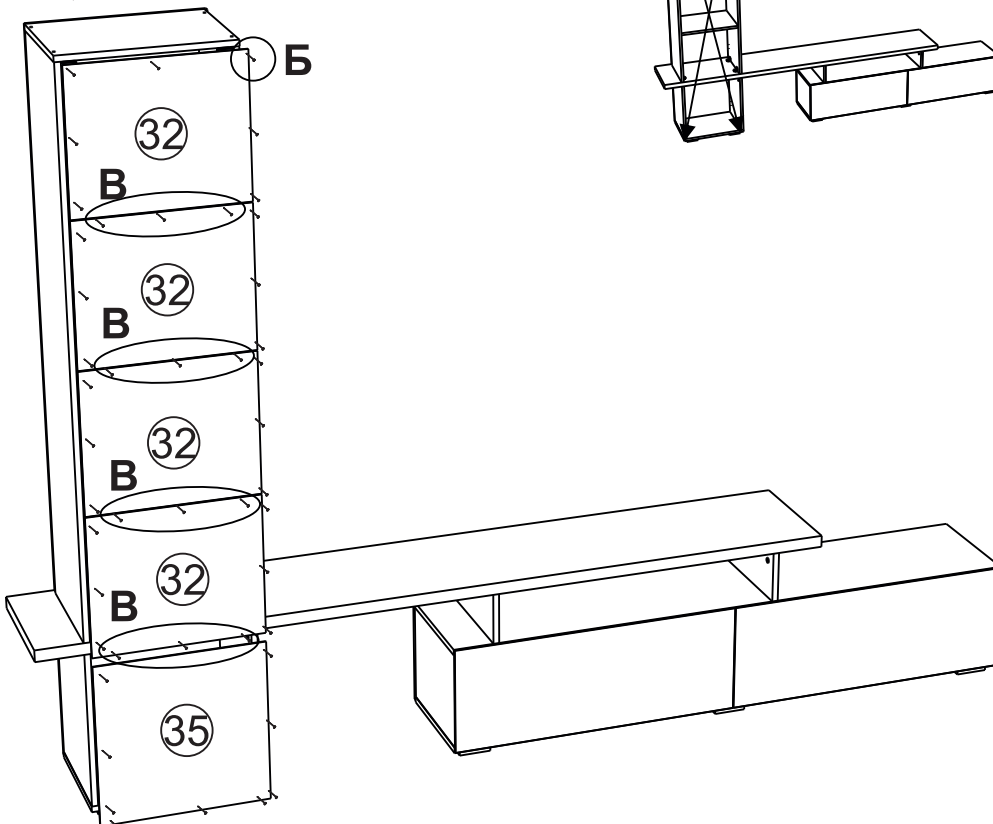
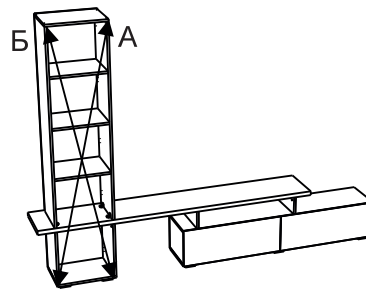
x4 x12



38



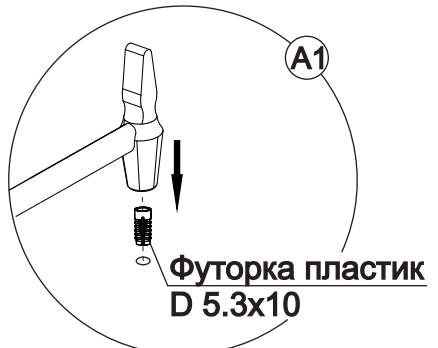
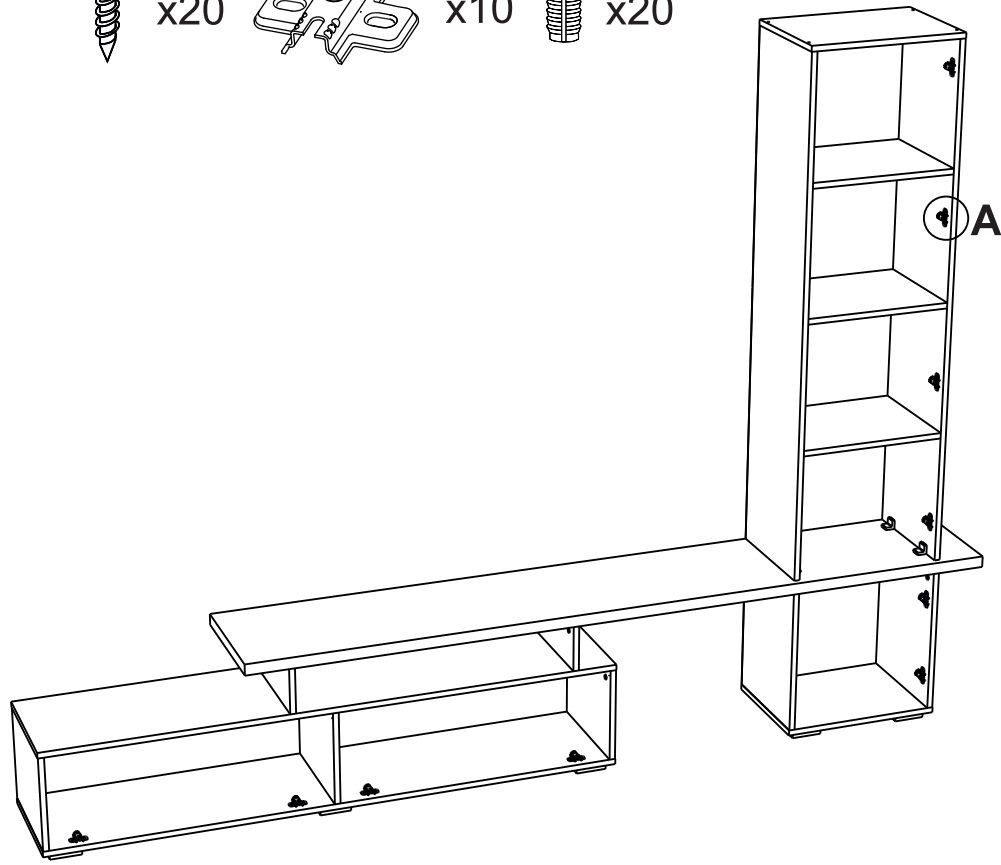
39



25

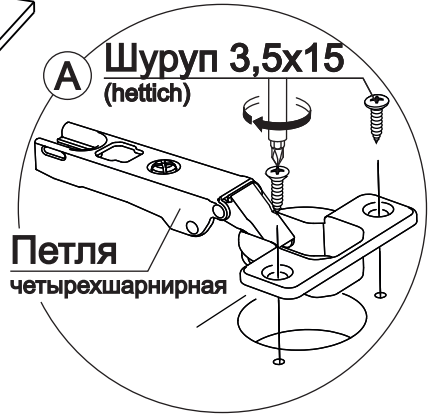
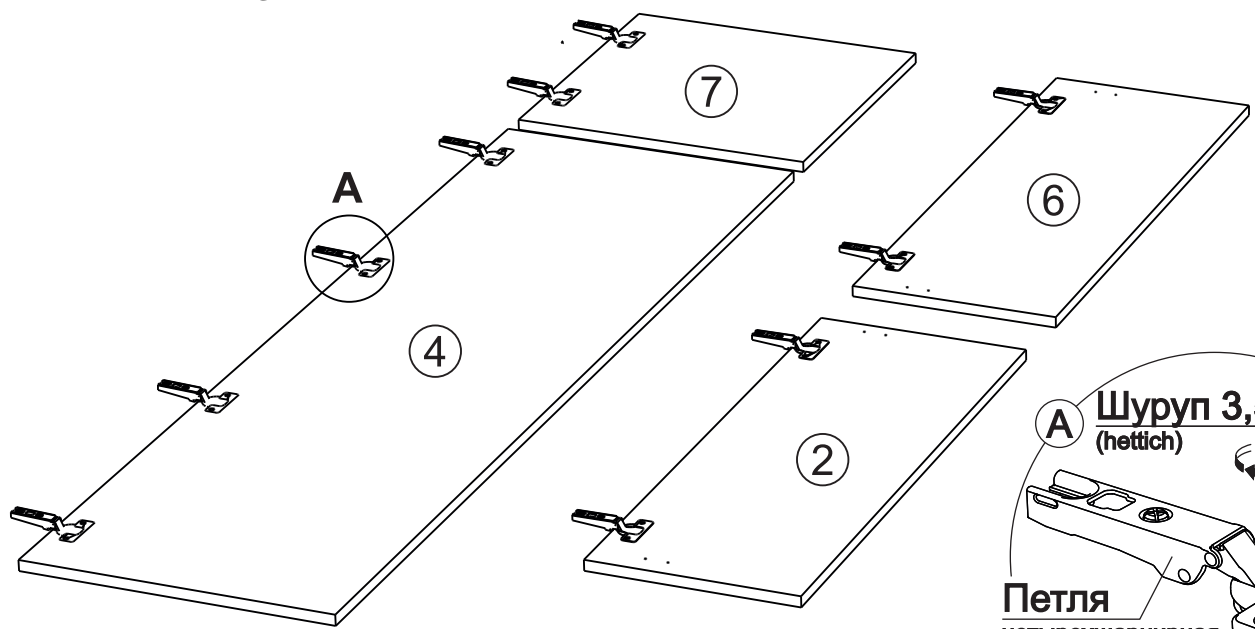
40

- x20
- x10
- x20

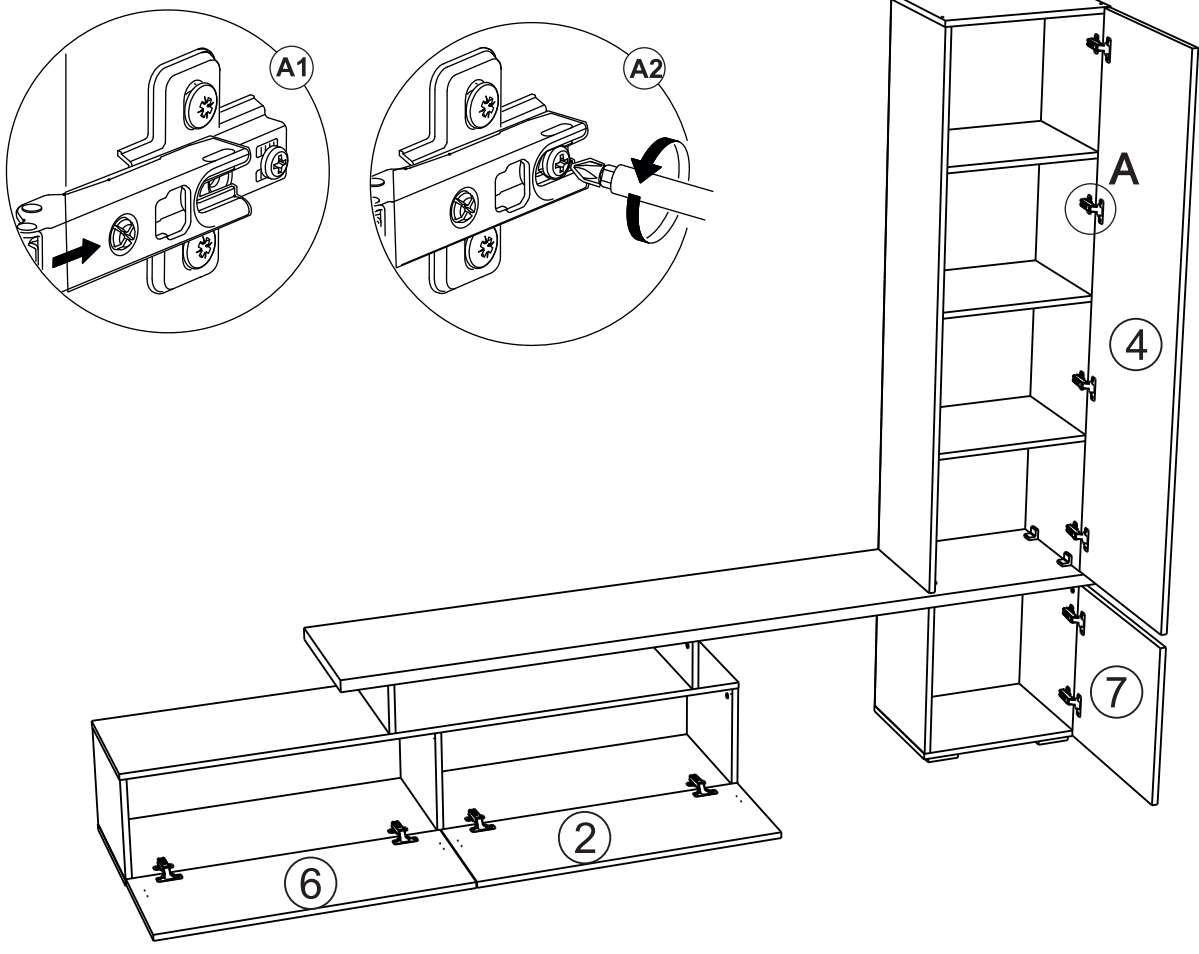


41

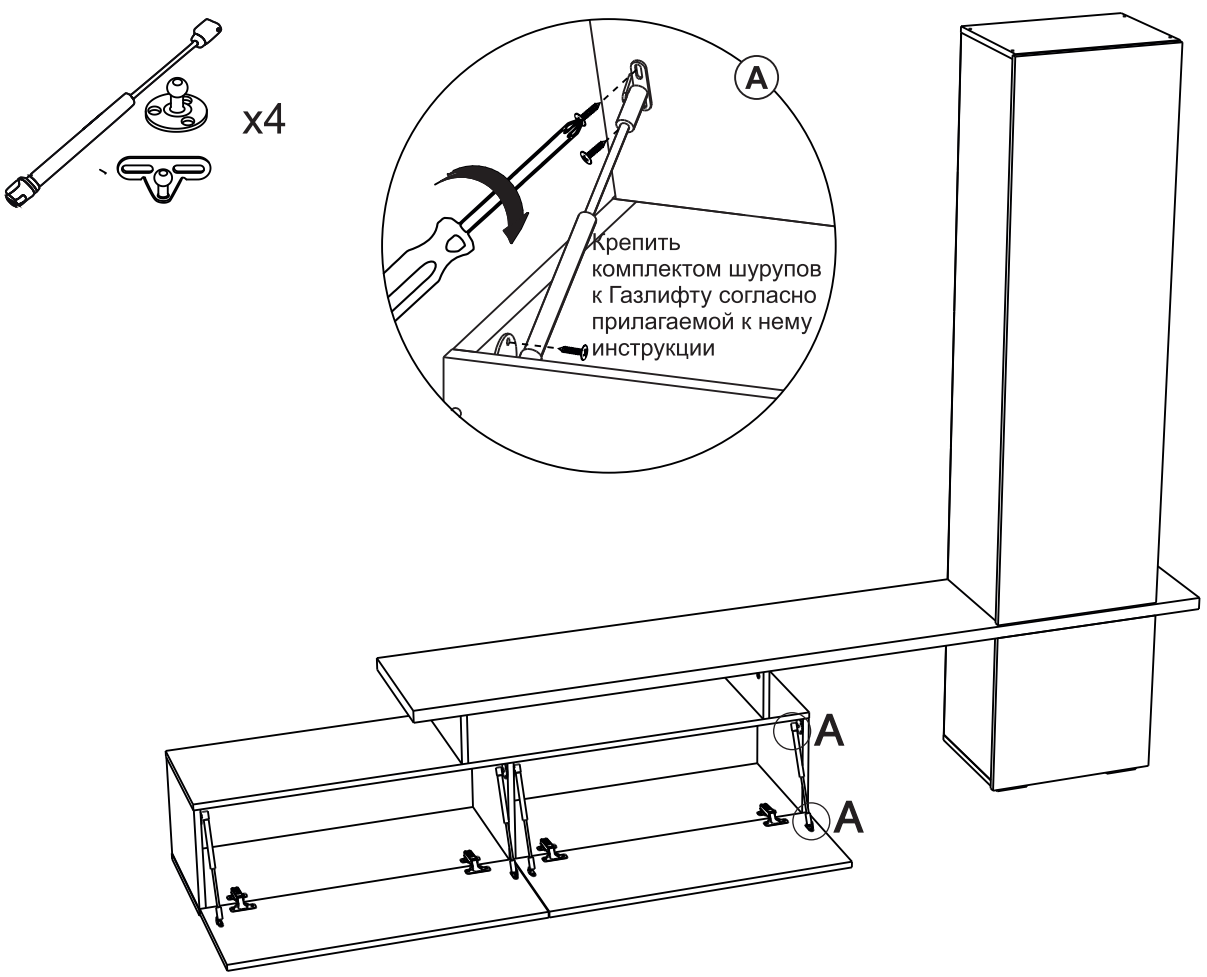
- x10
- x20



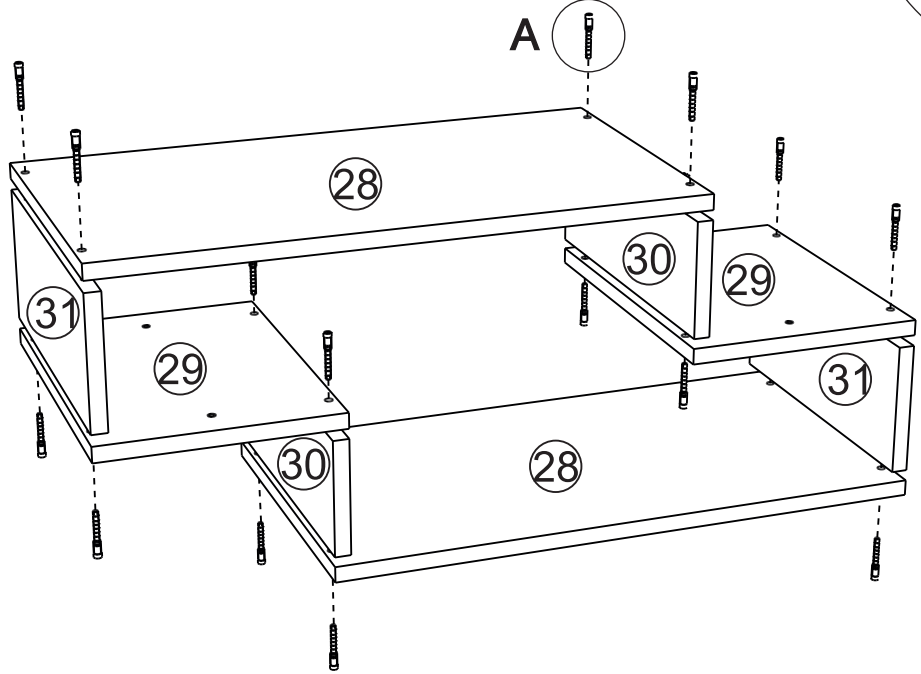
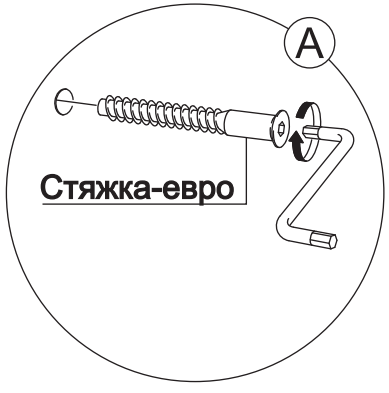
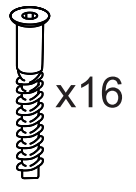
42



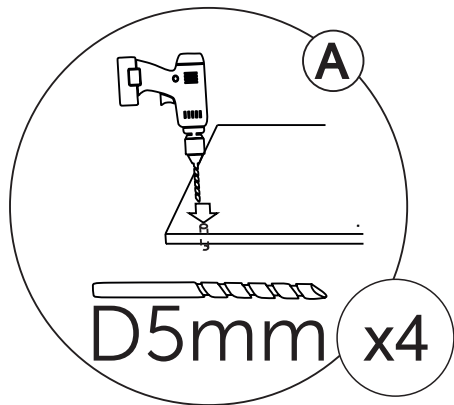
43



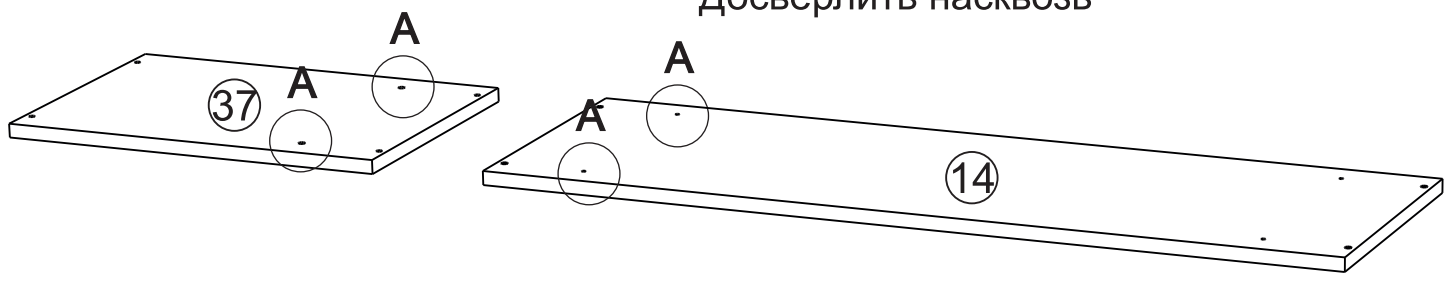
44



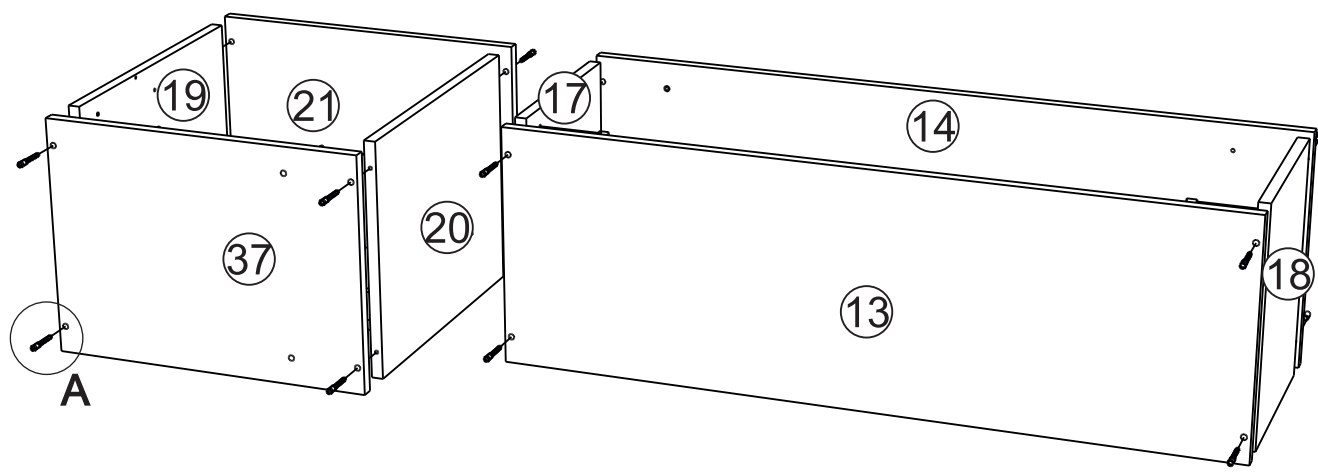
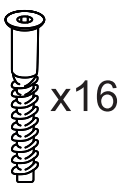
45



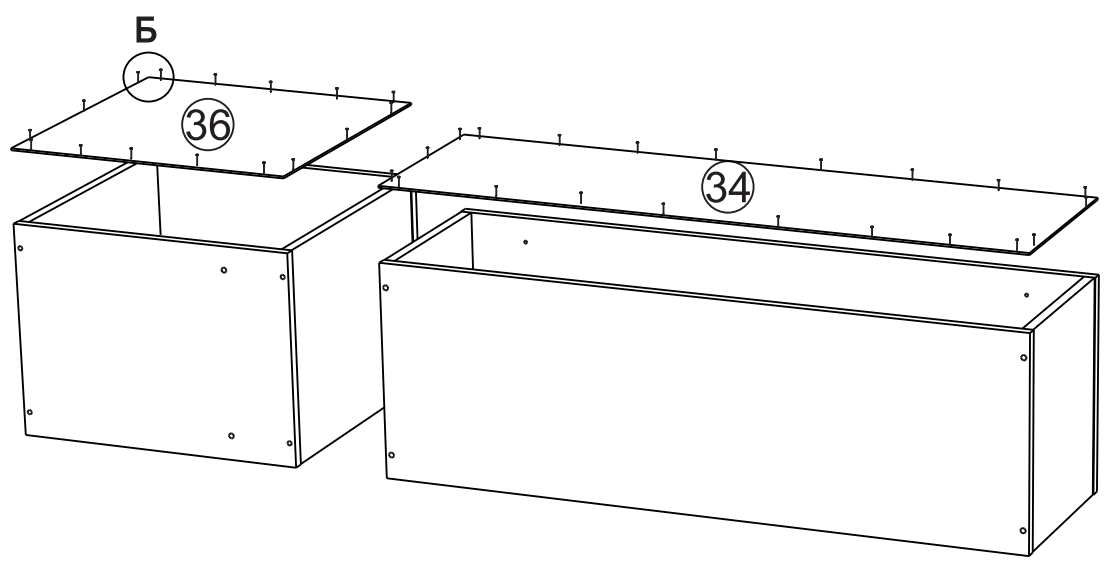
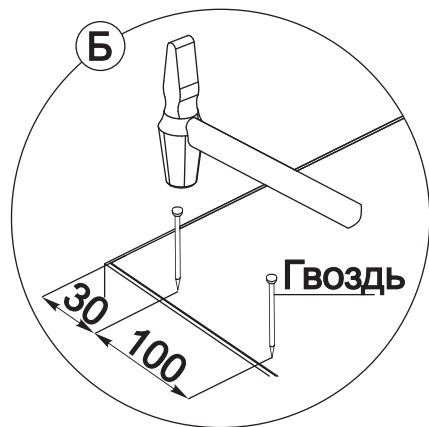
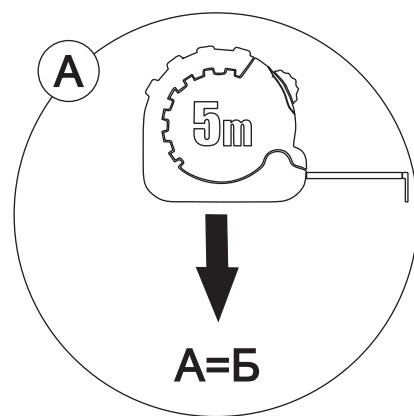
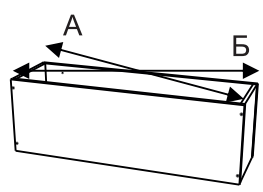
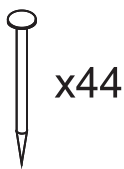
Досверлить насквозь

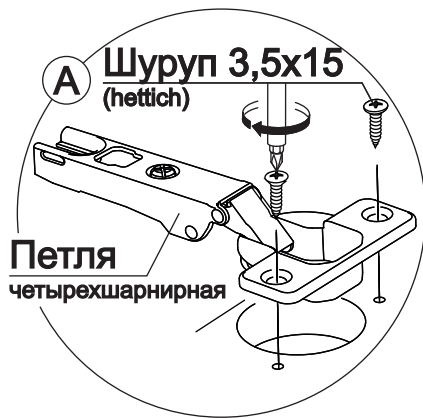
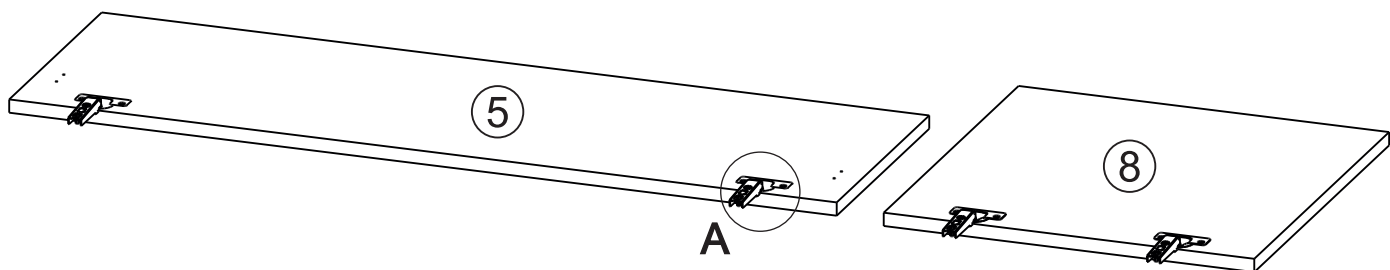
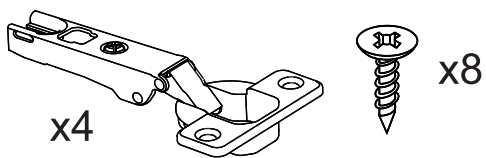
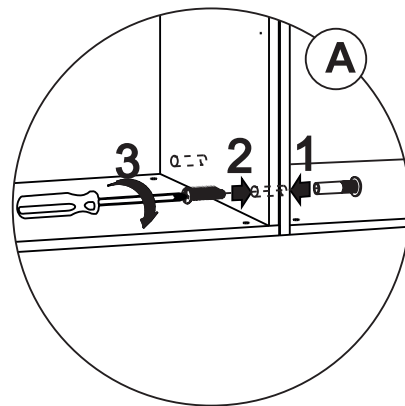
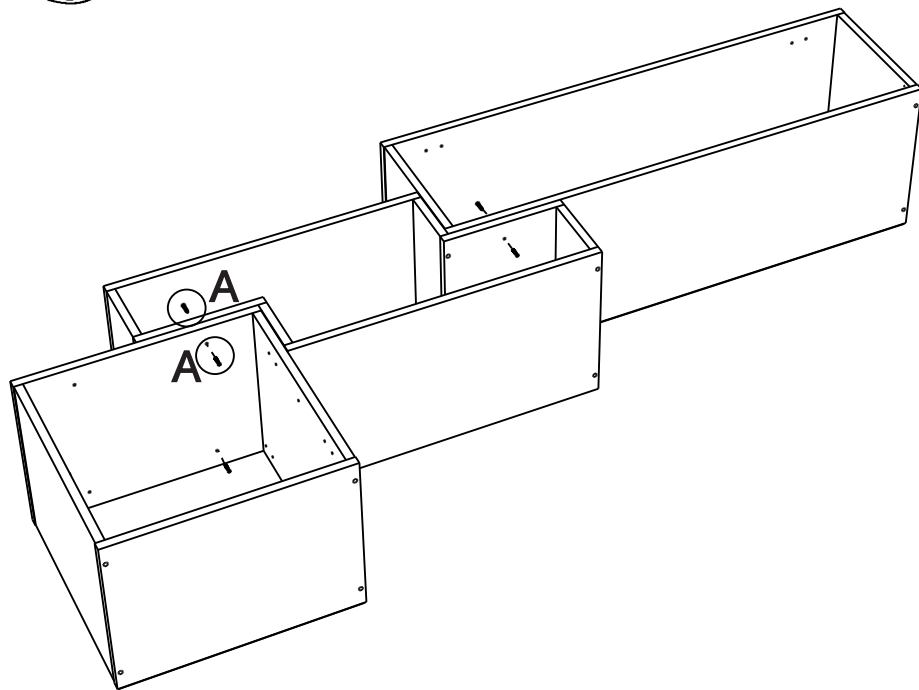
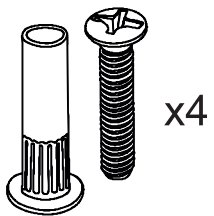


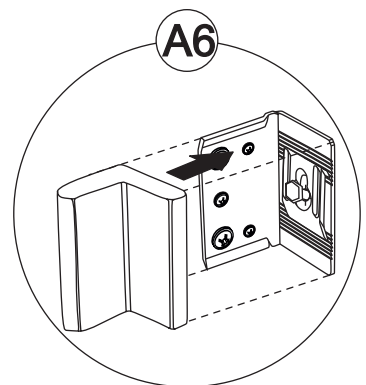
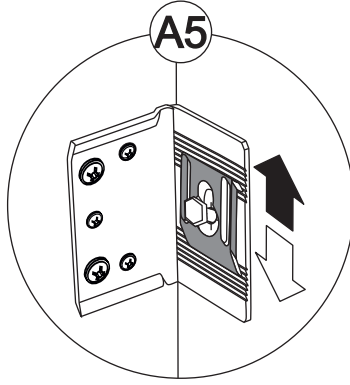
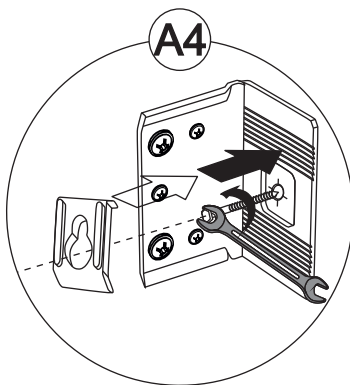
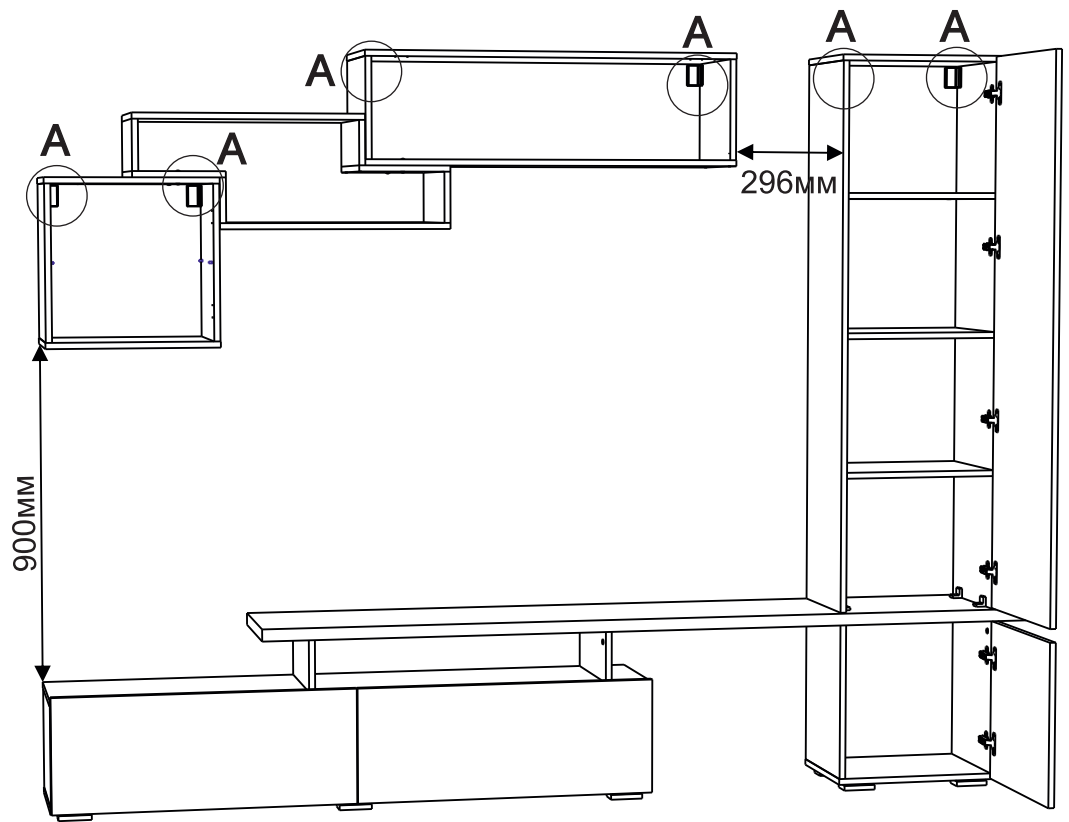
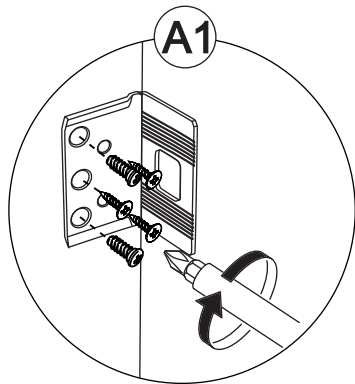
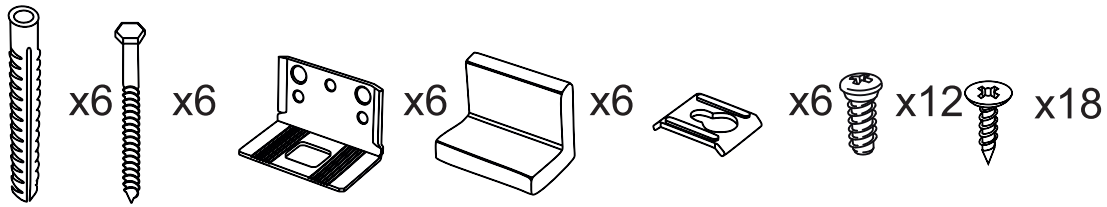
46



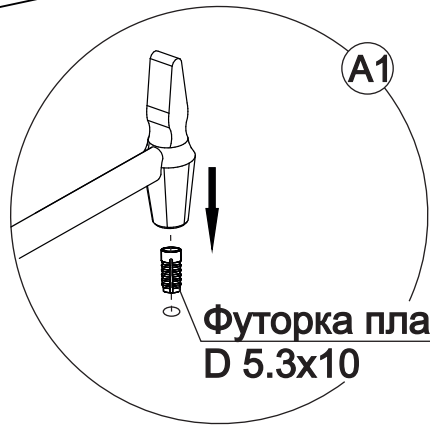
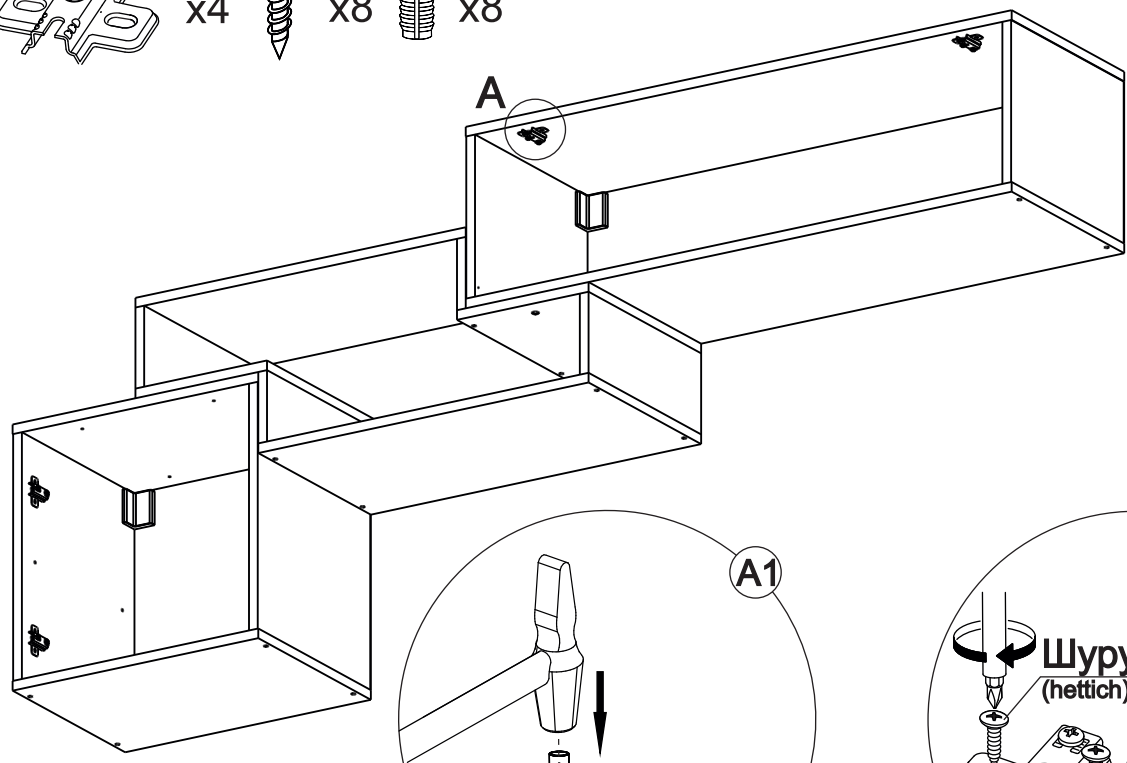
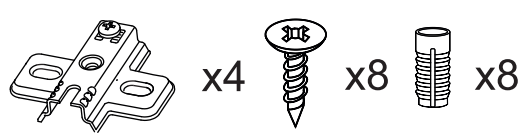
47



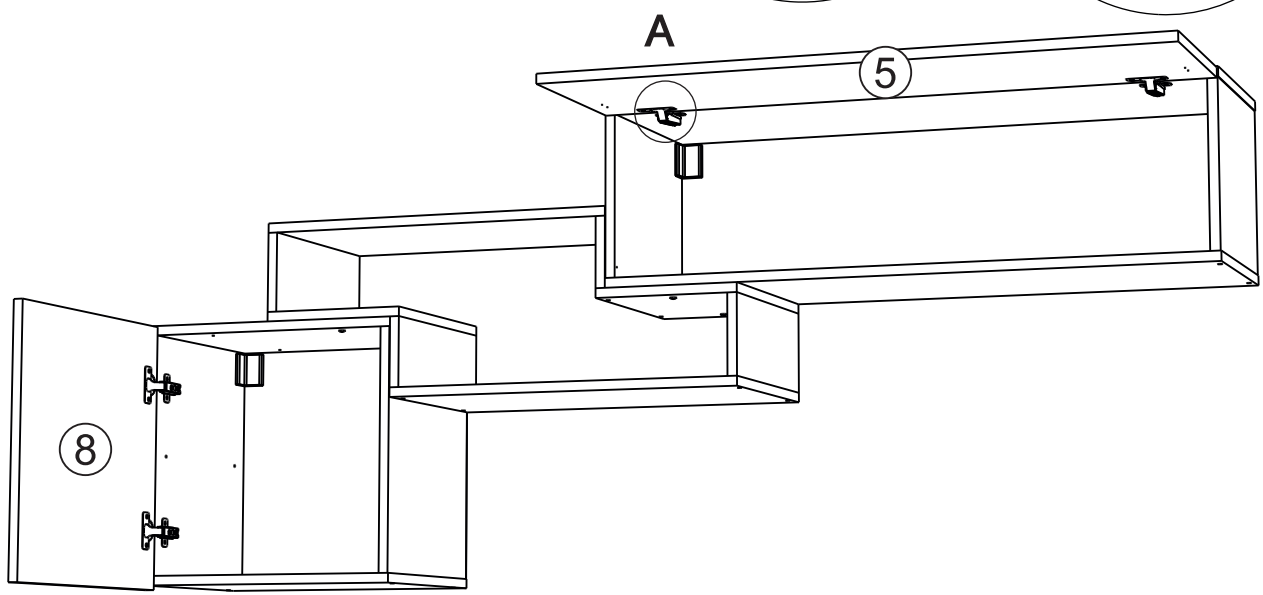
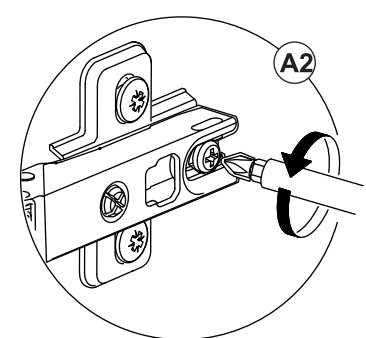
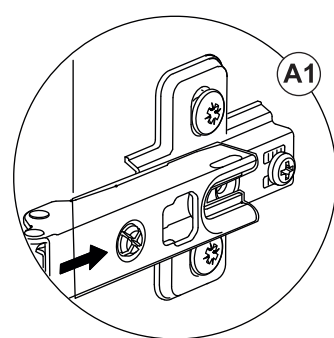


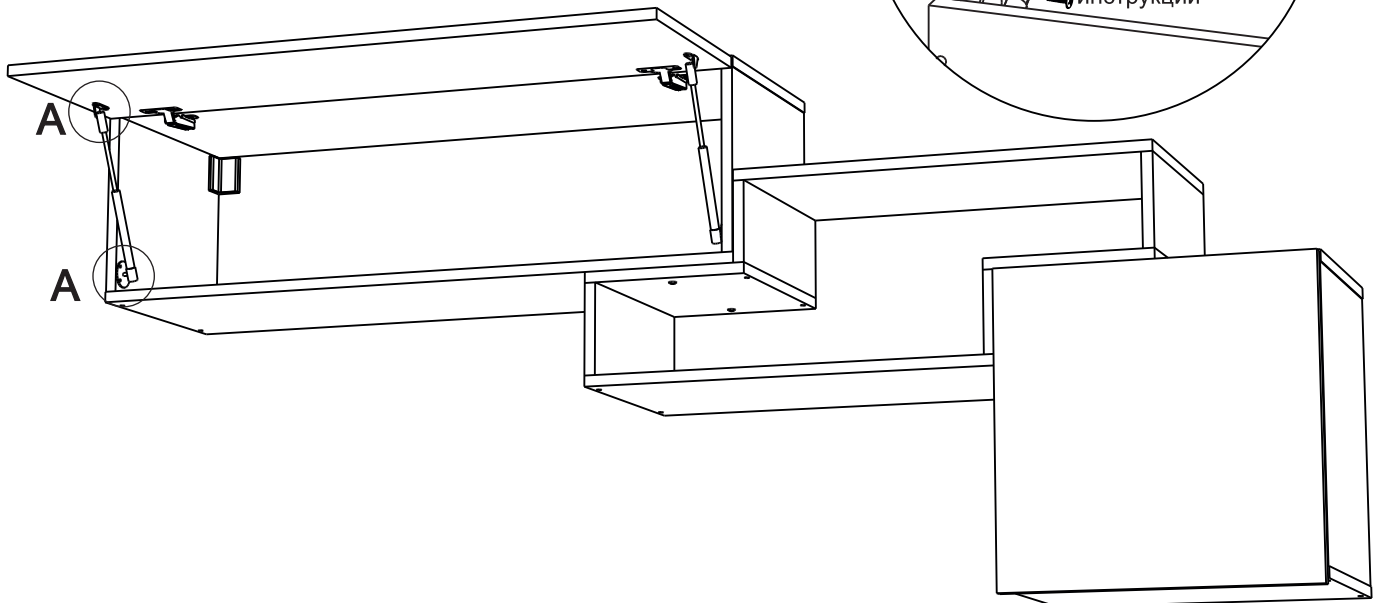
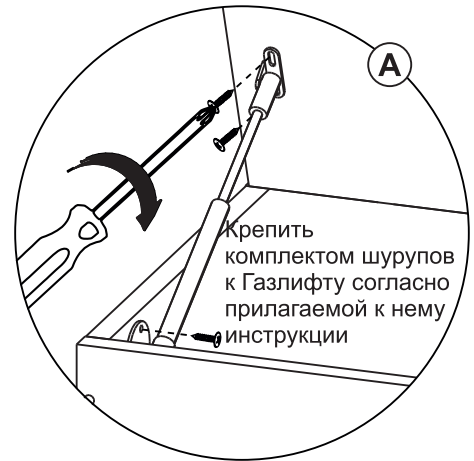
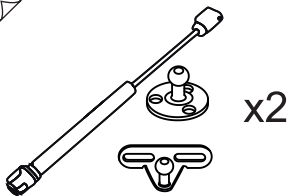
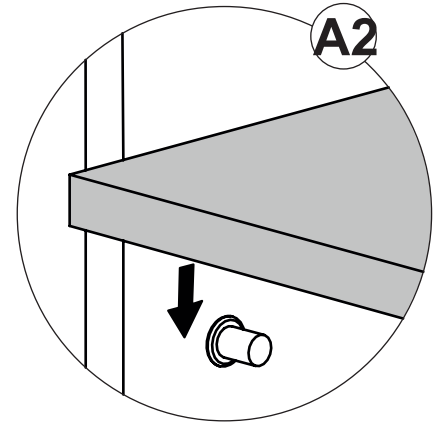
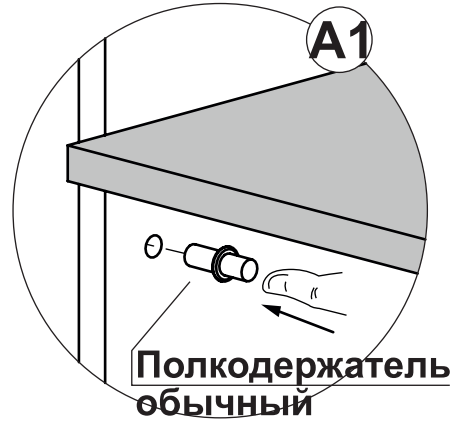
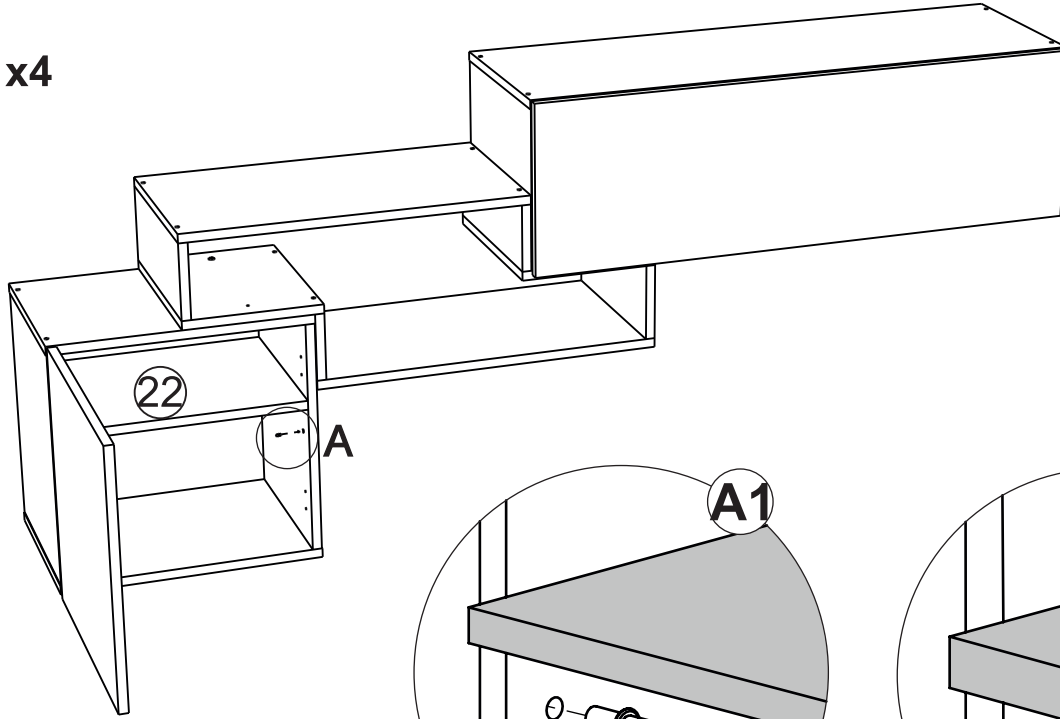
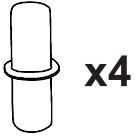


51

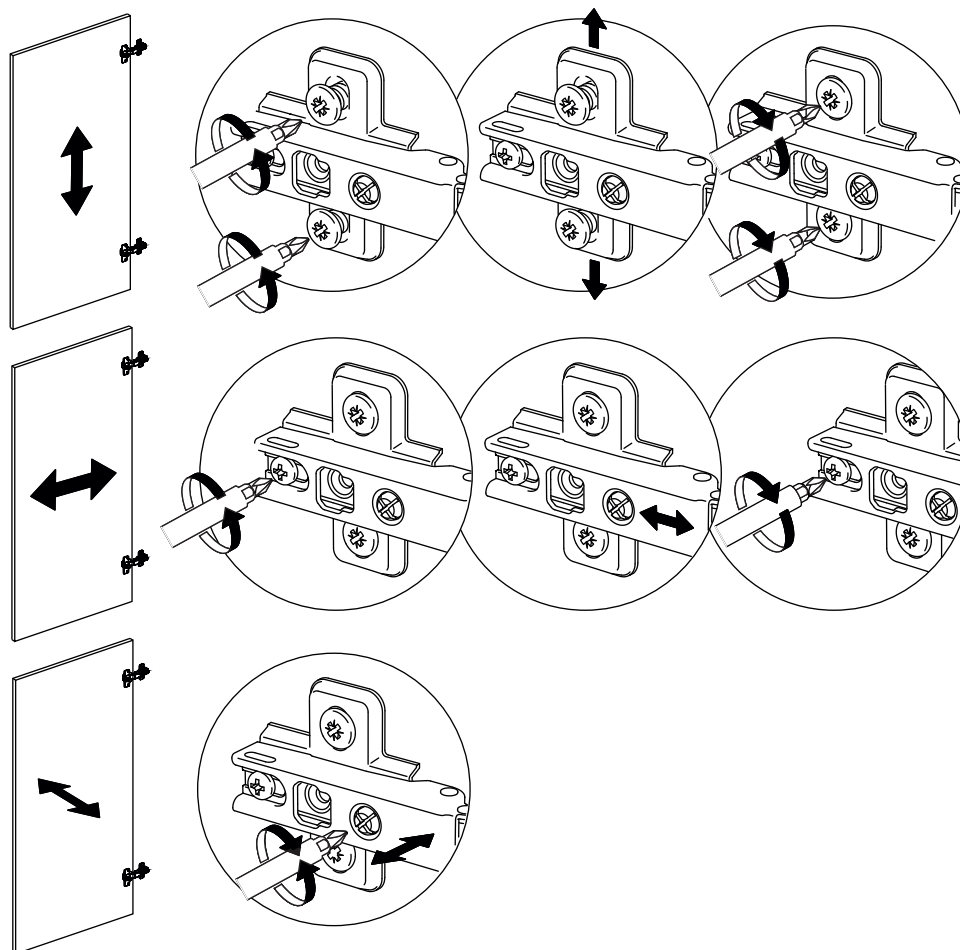


52

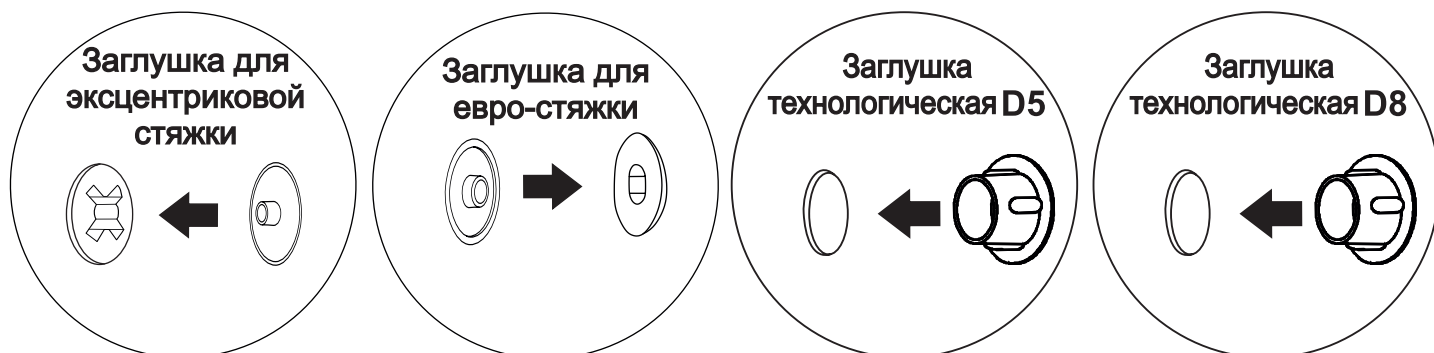




Регулировка петель



Установить все заглушки



Ваша мебель готова к эксплуатации!
 Спасибо, что выбрали «МК Стиль»!



mcstyle.ru