

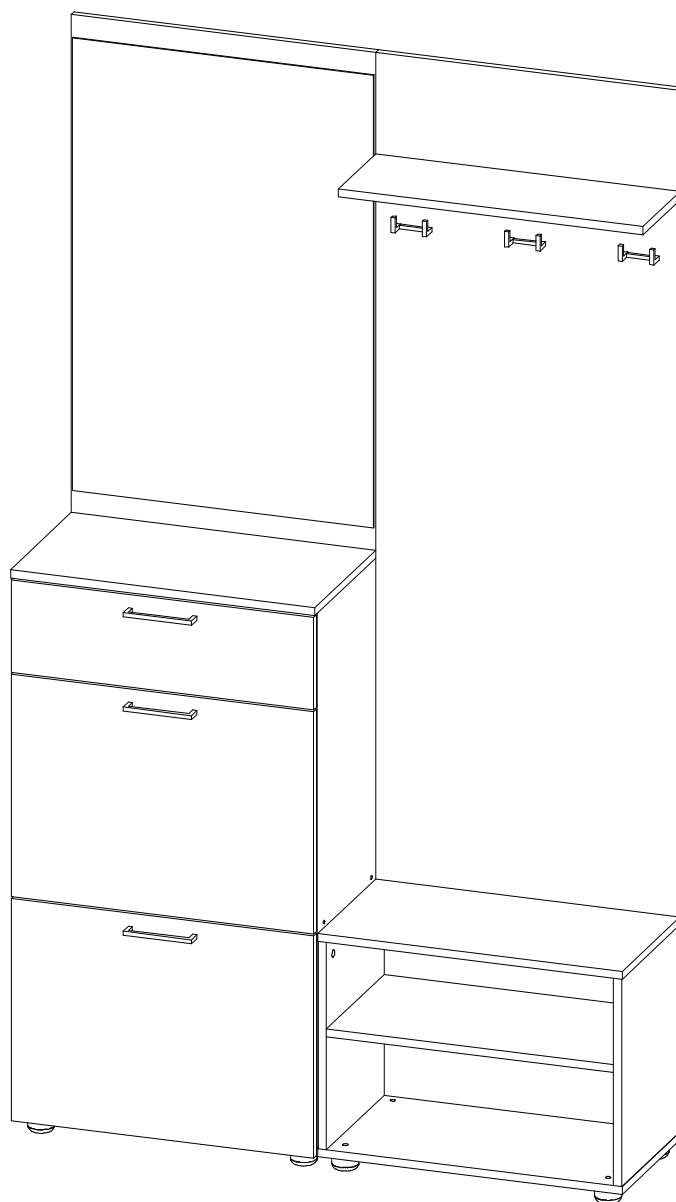


Производитель ООО "МК Стиль"
Россия, 440015, Пензенская обл.,
г.Пенза, ул. Аустрина, 166
тел.: +7 (8412) 90-81-32

Инструкция по сборке и эксплуатации мебели

МОНТАНА Прихожая

Габариты: Д.1 200 x В.2 100 x Г.350 мм





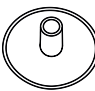
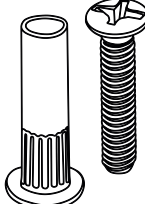
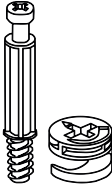

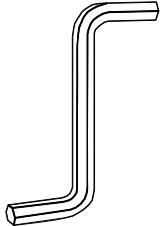
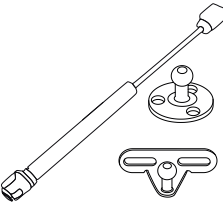
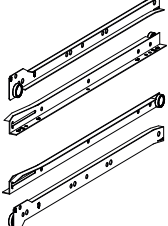
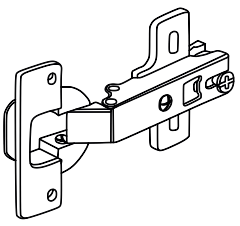

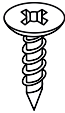
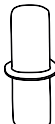


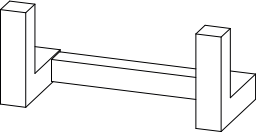
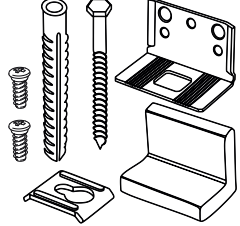
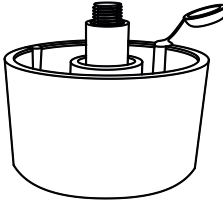

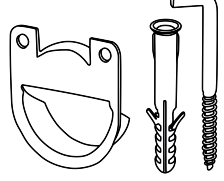
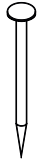
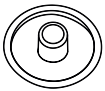
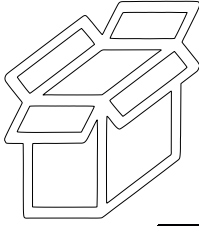
Тумбу со створками **ОБЯЗАТЕЛЬНО** крепить к стене. Две тумбы скрепить между собой при помощи стяжек межсекционных, самостоятельно просверлив под них сквозные отверстия.

Уважаемые покупатели!

Рекомендуем доверить сборку Вашей мебели профессиональным сборщикам

Упаковка	Материал	Поз.	Наименование	Кол-во, шт	Размер, мм	
1	ЛДСП 16 мм(Каркас)	16	Бок ящика правый	1	300	106
	ЛДСП 16 мм(Каркас)	17	Бок ящика левый	1	300	106
	ЛДСП 16 мм(Каркас)	6	Крышка верхняя	1	600	350
	ЛДСП 16 мм(Каркас)	15	Перед./Зад. стенка ящика	2	510	106
	ЛДСП 16 мм(Каркас)	5	Вязка	1	408	566
	ЛДСП 16 мм(Каркас)	8	Крышка низ 1	1	600	330
	ЛДСП 16 мм(Каркас)	7	Крышка низ 2	1	600	330
	ЛДСП 16 мм(Фасад)	18	Створка	2	596	438
	ЛДСП 16 мм(Фасад)	20	Фасад ящика	1	596	182
	Фурнитура в	500	Фурнитура (короб)	1	385	160
2	ЛДСП 16 мм(Каркас)	3	Бок левый	1	1 056	330
	ЛДСП 16 мм(Каркас)	4	Бок правый	1	1 056	330
	ЛДСП 16 мм(Каркас)	10	Вязка	1	566	330
	ЛДСП 16 мм(Каркас)	11	Полка	2	566	290
	ЛДСП 16 мм(Каркас)	19	Полка	1	566	314
	ЛДСП 16 мм(Каркас)	12	Бок	2	408	330
3	Зеркало в сборе	25	Зеркало в сборе	1	982	600
	ЛДСП 16 мм(Каркас)	1	Щит	1	1 630	600
	ЛДСП 16 мм(Каркас)	9	Крышка верхняя	1	600	330
	ЛДСП 16 мм(Каркас)	13	Вязка/Перегородка	1	600	202
	ЛХДФ 3,2 мм	23	Дно ящика	1	300	542
	ЛХДФ 3,2 мм	22	Задняя стенка	3	361	594
	Планка соединительная для	24	Планка соединительная для ДВП	2	565	

Набор фурнитуры

				
стяжка-евро 6,3*50 мм	схема-сборки	Заглушка для эксц. стяжки белый	стяжка межсекционная D5*32 мм	стяжка hettich эксцентриковая
x20	x1	x12	x2	x12
				
стяжка-евро 7*70 мм	Ключ для стяжки евро	кронштейн газ-лифт (секретерный, 60N)	Направляющие роликовые, 300 мм	Петля четырехшарнирная накладная (к)
x3	x1	x2	x1	x4
				
Футорка пластик (дюбель) D5,3 x 10	Шуруп 3,5*15 мм цинк (hettich)	полкодержатель обычный	Демпфер силиконовый	ручка C42 черная 128 мм (матовый RAL9005)
x8	x60	x12	x6	x3
				
крючок В-5 (АЛДИ) Чёрный пластик (11) (цвет. кольцо No3)	навес уголок с накладкой (35x45x50)+Дюбель	ножка американка	шкант 8*30 мм	навес врезной нерег.+дюбель 8x40мм
x3	x1	x8	x2	x4
				
Гвоздь 2 * 20 мм	Заглушка для евро-стяжки белый	Коробка_# 470 (Z-картон) под фурнитуру (Д.365 x В.75 x Ш.150 мм)		
x50	x23	x1		

При получении рекомендуется проверить мебель на предмет ее комплектности и внешних качественных признаков. Следует вскрыть упаковку, осмотреть лицевые панели, зеркала, стеклянные элементы, проверить наличие и комплектность фурнитуры, убедиться в отсутствии видимых дефектов. Необходимо помнить, что принятие мебели без указания на явные недостатки, которые могли быть обнаружены при обычном осмотре, лишает покупателя права впоследствии предъявлять по ним претензии. При этом недостатком или дефектом мебели не считаются:

- наличие определенных особенностей в его элементах, обусловленных стилистическим замыслом производителя в подборе исходных материалов или связанных с природным происхождением используемых материалов, с их несущественными отличиями фактур и/или оттенков.
- незначительная разность цветовых оттенков облицовочных тканей, а также покрытий из искусственной и натуральной кожи.
- незначительная разность цветовых оттенков и отличие рисунка и/или декора. Складки и морщины на обивочных материалах мягких элементов, возникающие по причине нагрузок в результате упаковки и/или в процессе транспортировки, и исчезающие после разглаживания рукой, также не являются дефектом.

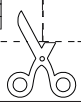
Общие условия эксплуатации и ухода за мебелью

1. Мебель должна эксплуатироваться в сухих и теплых помещениях, не подверженных перепадам температур, имеющих отопление и вентиляцию при температуре воздуха не ниже +10 град С и не выше +40 град С с относительной влажностью 45-75%. Существенные отклонения от указанных режимов приводят к значительному ухудшению потребительских качеств и повреждению мебели.
 2. Запрещается устанавливать нагревательные приборы (печки, плиты, духовки, световые элементы и др.) рядом с фасадами, т.к. контакт с поверхностями или воздухом, температура которых превышает 80 градусов по Цельсию может привести к оплавлению, деформации и отслоению пластика ПВХ от основы фасада. Избегать повышенной влажности. Рекомендуем установить принудительную вытяжку в зоне установки плиты.
 3. Во избежание выгибания и разбухания деталей из ЛДСП / МДФ следует оберегать их поверхность от длительного воздействия влаги. Недопустимо попадание на поверхности жидкостей, растворяющих пластики, пленку ПВХ (кислоты, растворитель, спирт, ацетон, бензин и др.).
 4. Следует оберегать фасады от механических повреждений, которые могут быть вызваны воздействием твердых предметов, абразивных порошков.
 5. Во избежании возникновения царапин, нельзя подвергать любому механическому воздействию рисунок на фасадах с фотопечатью.
 6. Старайтесь нагружать кухонные навесные шкафы и выдвигаемые кухонные ящики равномерно, обеспечивая равновесие скользящих частей. Предметы на полках рекомендуется размещать по принципу: наиболее тяжелые – ближе к краям (стенкам ящика), более легкие ближе к центру. Помните о недопустимости статической вертикальной нагрузки для выдвигаемых кухонных ящиков из ЛДСП более 5 кг, на полки шкафов и столов – более 8 кг. При эксплуатации выдвигаемых ящиков и раздвижных дверей не прилагайте чрезмерных усилий.
 7. Секции с полками из ЛДСП предназначены для хранения сухой посуды и кухонных принадлежностей. Для хранения мокрой посуды предназначены специальные секции с металлическими полками и закрепленным снизу поддоном.
 8. Не допускается длительное воздействие прямых солнечных лучей, которое может привести к цветовым изменениям на поверхностях мебели или материале обивки.
 9. После 6 месяцев эксплуатации мебели под нагрузкой может сложиться ситуация, когда некоторые механические детали, такие как петли, направляющие, замки и т.д., утратят оптимальную настройку, выполненную во время сборки и установки мебели. Смазка механических узлов со временем высыхает, теряет свои свойства. Подобные явления проявляются в затруднении и скрипе при открывании створок, механизмов раскладывания, механизмов выдвижения ящиков. В таких случаях не следует прилагать чрезмерные физические усилия, а необходимо выполнить своевременную регулировку петель или смазку подвижных частей механизмов специальными смазочными средствами. В процессе эксплуатации мебели резьбовые соединения следует периодически подтягивать.
- Для сохранения и поддержания мебели в хорошем состоянии в течение длительного срока рекомендуем прочитать подробные инструкции по уходу и эксплуатации мебели, представленные на нашем сайте mcstyle.ru во вкладке «ПОКУПАТЕЛЯМ» в шапке сайта.

Гарантийные обязательства

Изготовитель гарантирует соответствие мебели требованиям ГОСТ 16371-2014, ГОСТ 19917-2014 при соблюдении условий транспортирования, эксплуатации, хранения и сборки. Гарантийный срок эксплуатации изделия - 3 года с даты производства. Гарантии не распространяются на изделия поврежденные при перевозке, а также при не соблюдении правил сборки, эксплуатации и хранения, изложенных в настоящей инструкции. Все виды деталей изображены схематично и могут отличаться от оригиналов. Производитель оставляет за собой право вносить изменения в конструкцию, не ухудшающие ее эксплуатационные характеристики.

Заявка на производство № от (дата выпуска)		EAC
Перечень используемой фурнитуры		
Наименование изделия		EAC
- Корпус/Фасад - (целое/овое исполнение изделия) [Серия номенклатуры]		
Наименование	Количество	
Петель 2 * 20 мм	100	
Защелка - для евро-створки Белфорд	58	
Защелка теологическая D 5 мм - Боксвелл	4	
Ключ для створки евро	1	
Коробка (2-хлитая) для фурнитуры 480x100x100 мм	1	
ножка 88*54*20 мм № 1 металл	10	
петля - четырехстворчатая накладная (сталь)	8	
поддержатель - обычный	8	
ручка 228 мм * 128 мм	3	
створка-евро 6,3*100 мм	58	
смазка-сборки	1	
шкант 8*30 мм	4	
шуртуп - 3,8*16 мм (нейло)	80	



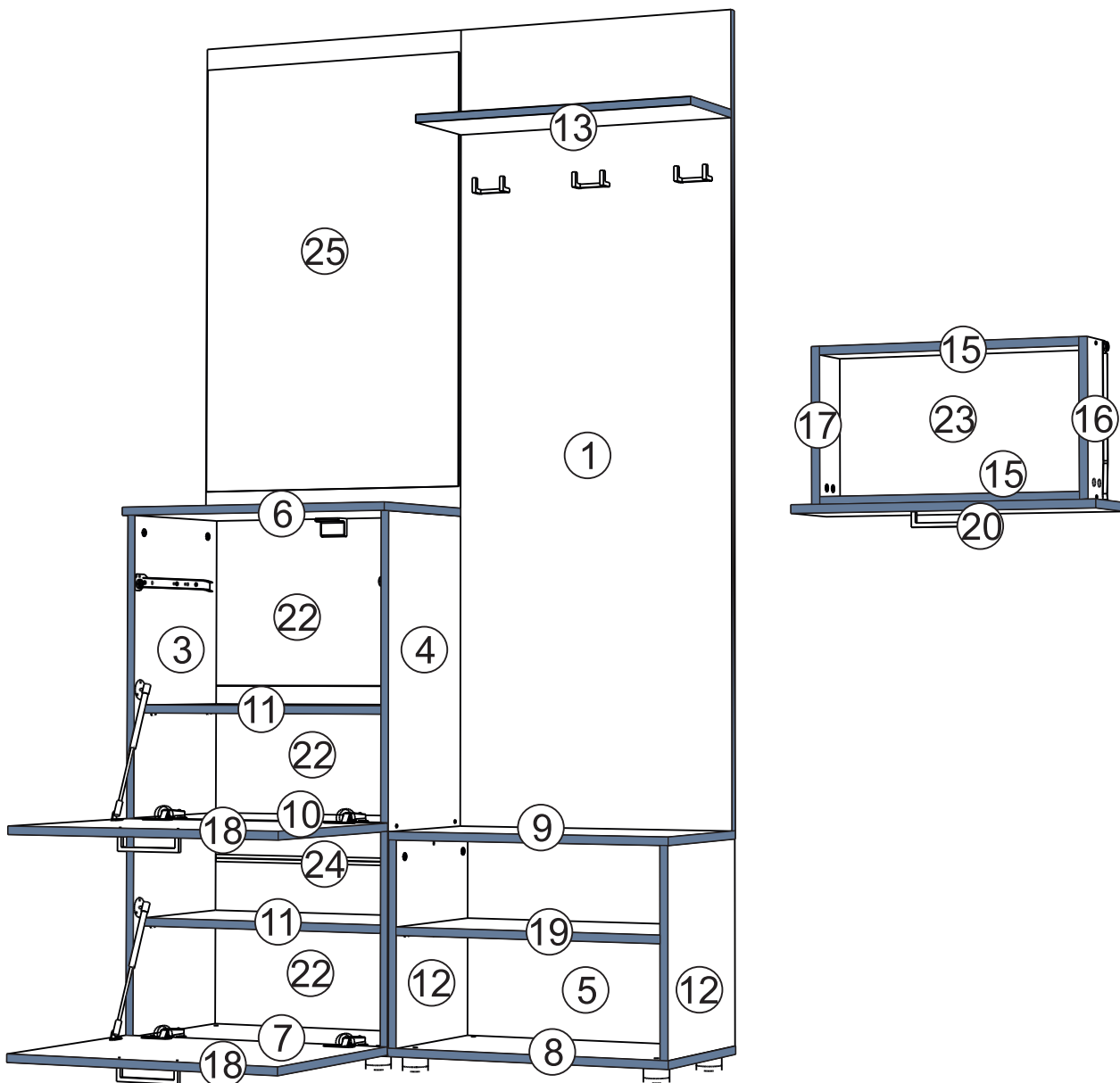
Ярлык для маркировки	
Название изделия	
- Корпус/Фасад - (целое/овое исполнение изделия) [Серия номенклатуры]	
Производство в России	18371-2014, 19917-1993
Производитель ООО "МК СТИЛЬ"	Длина x Высота x Глубина
440015, Пензенская обл., Пенза г.	в кг
Аустрия ул. дом № 188	Гарантийный срок
Дата выпуска: хх.хх.хх.хх	3 года
Соответствует ГОСТ	Срок службы
Габаритные размеры:	10 лет
Вес:	
Гарантийный срок:	
Срок службы:	



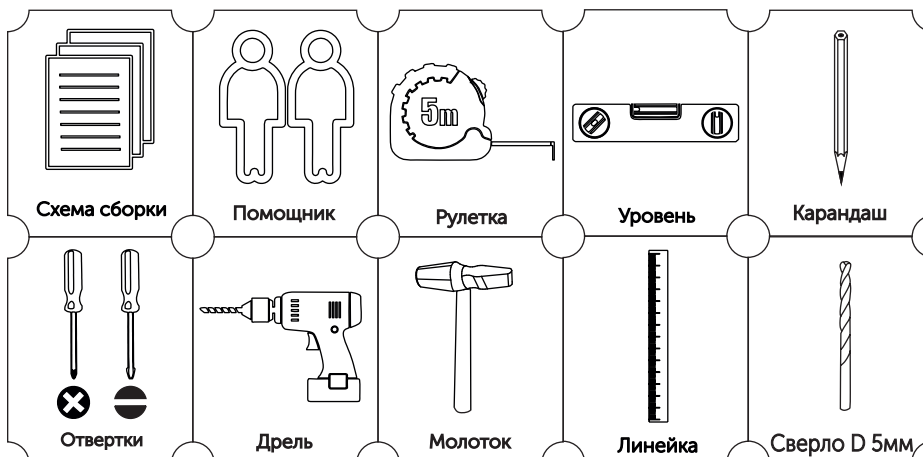
Вложенный в фурнитуру «Маркировочный ярлык» отрезать по линии и приклеить на заднюю стенку изделия по окончании сборки

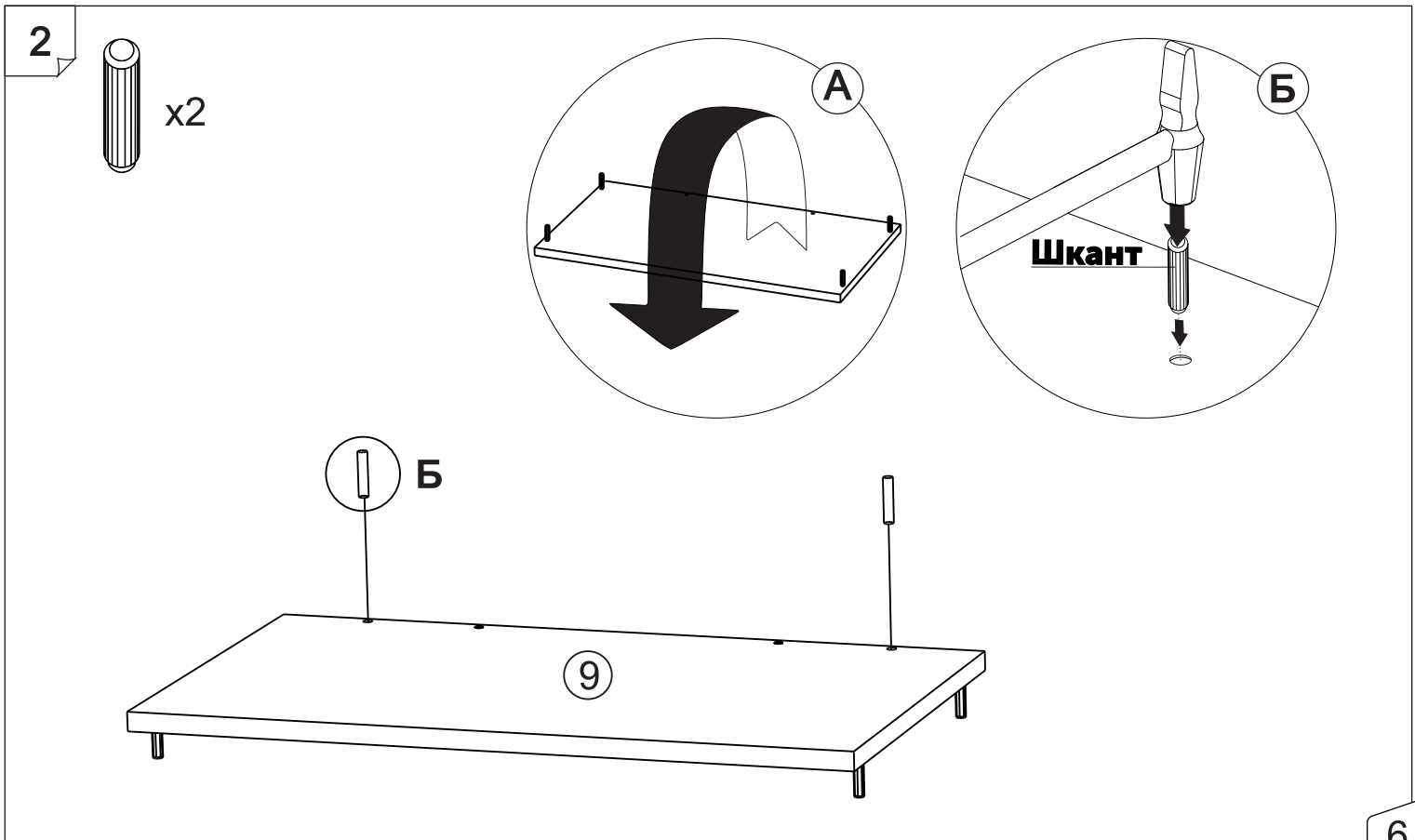
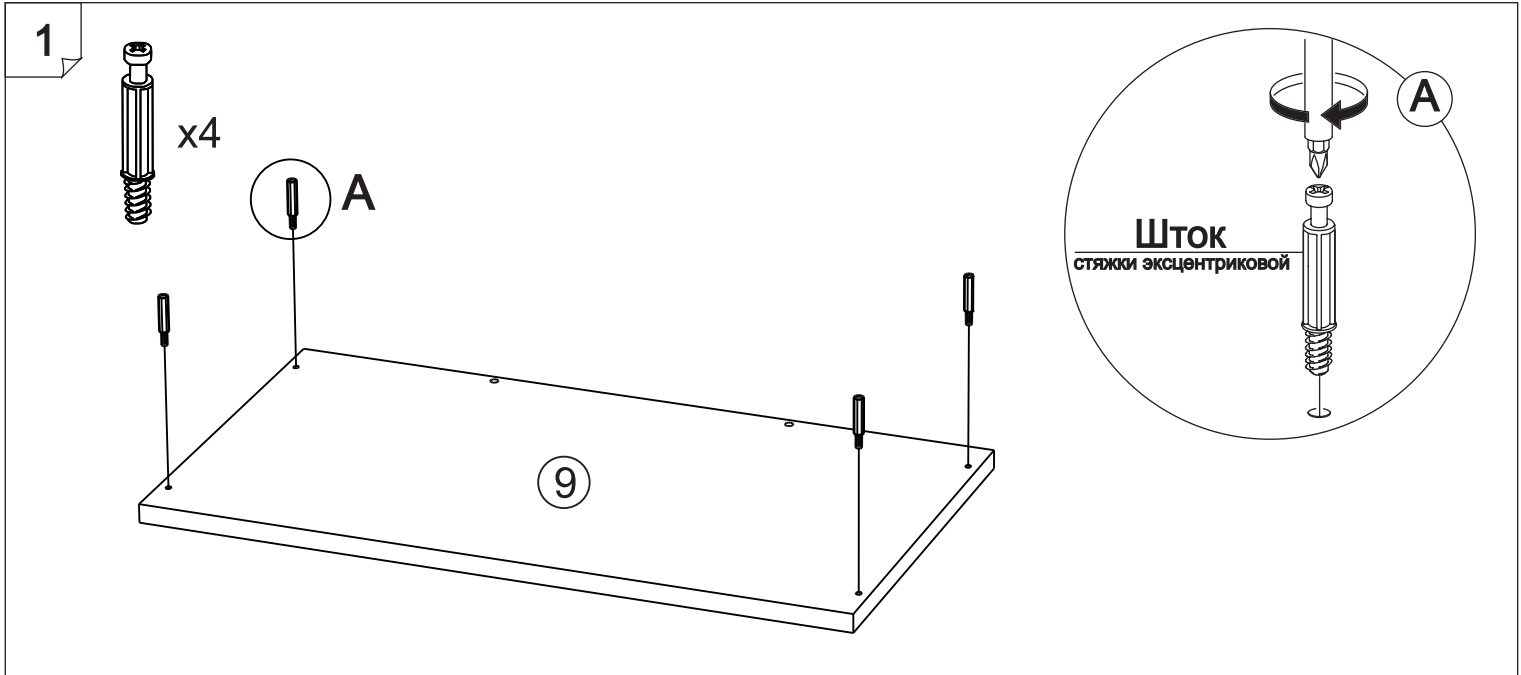
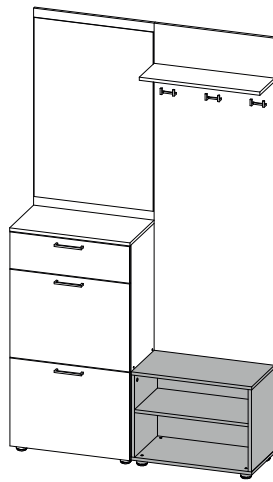
СПАСИБО ЗА ПОКУПКУ

Условное обозначение:  - Кромочный материал

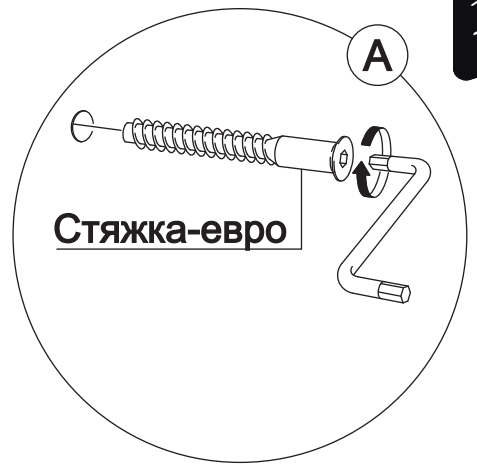
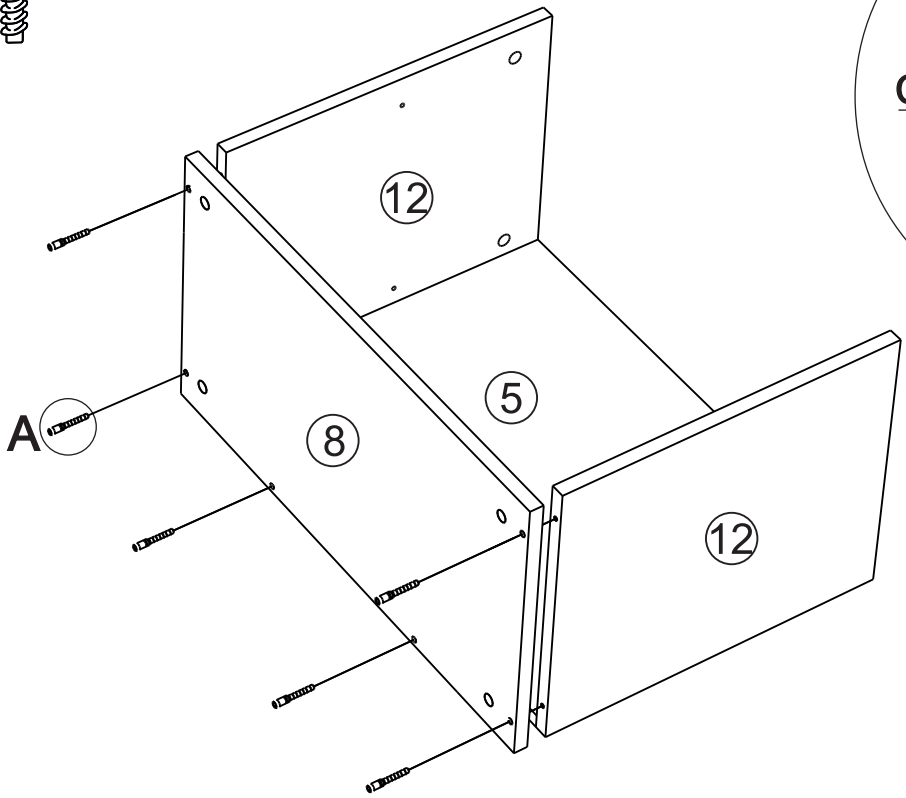
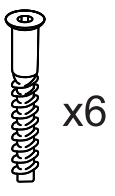


В процессе сборки Вам понадобится:

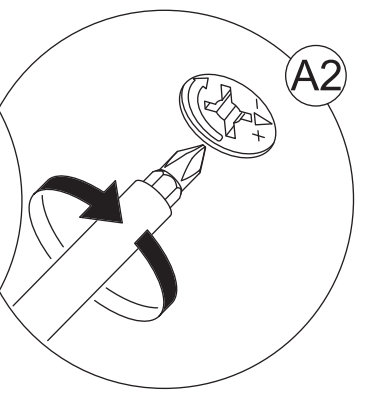
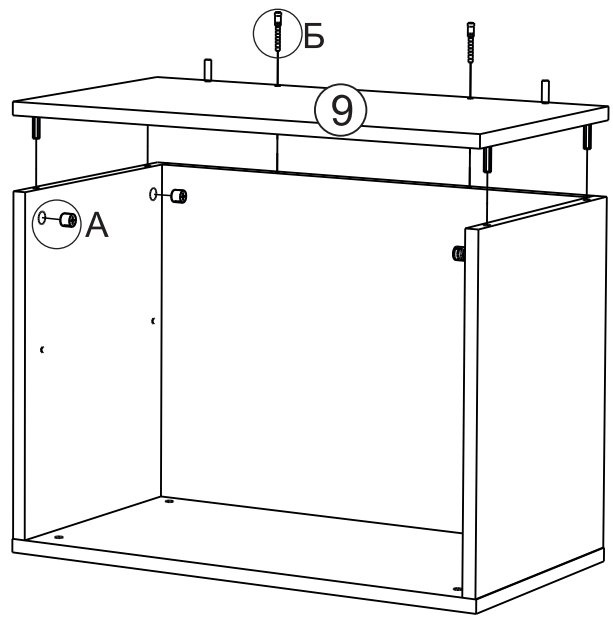
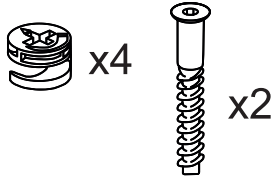




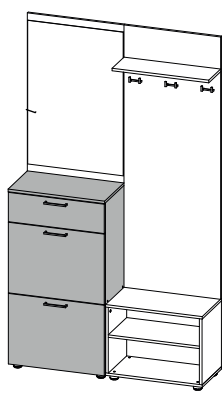
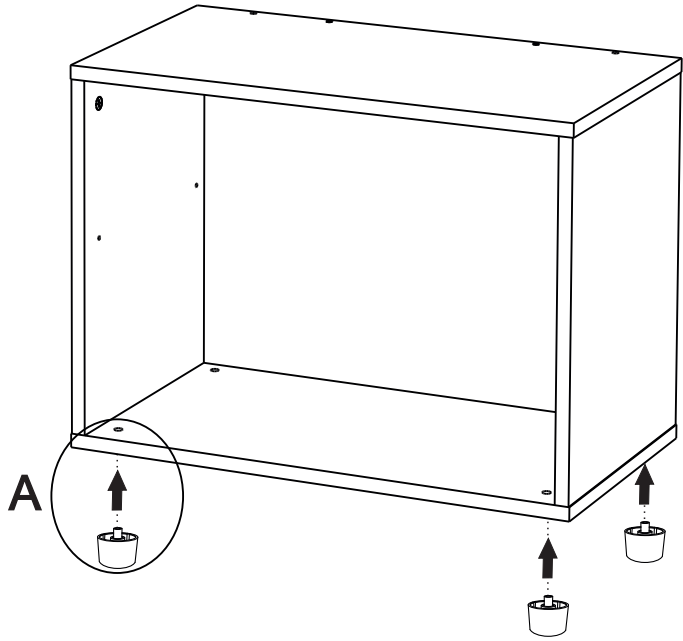
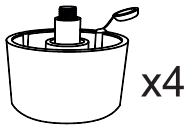
3



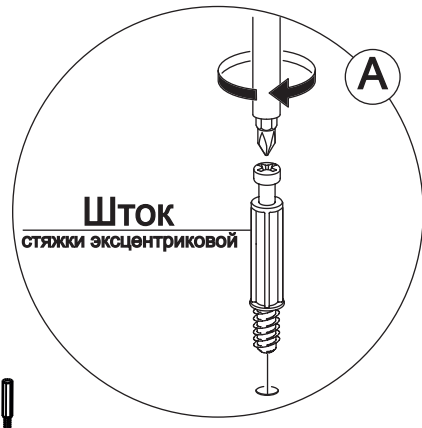
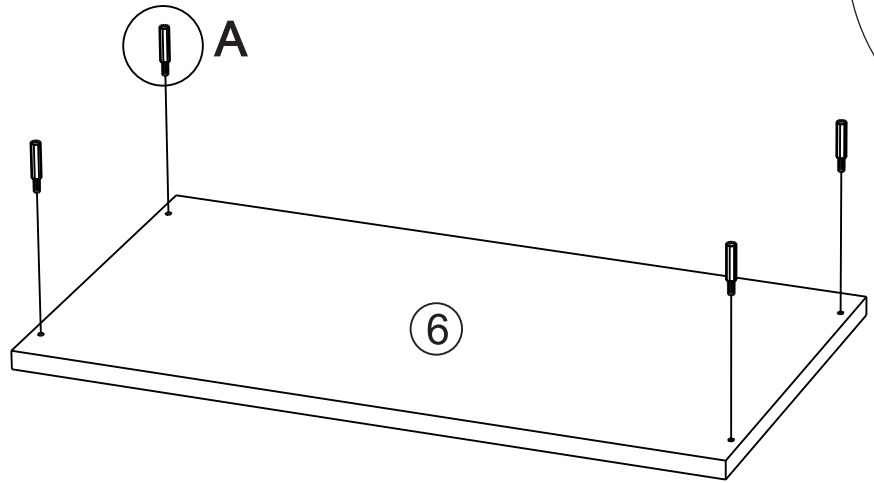
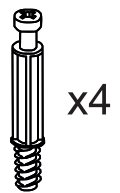
4



5

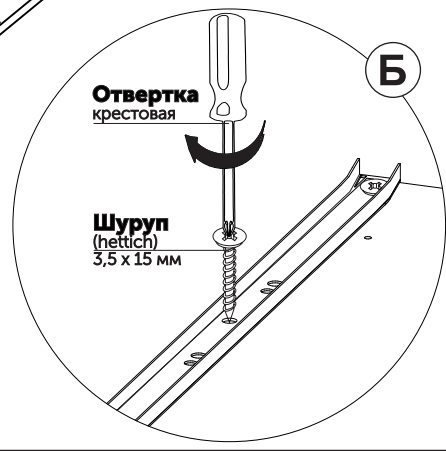
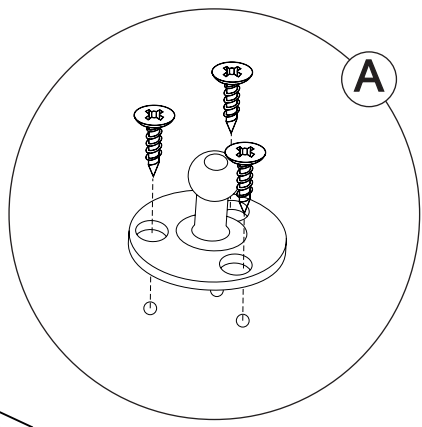
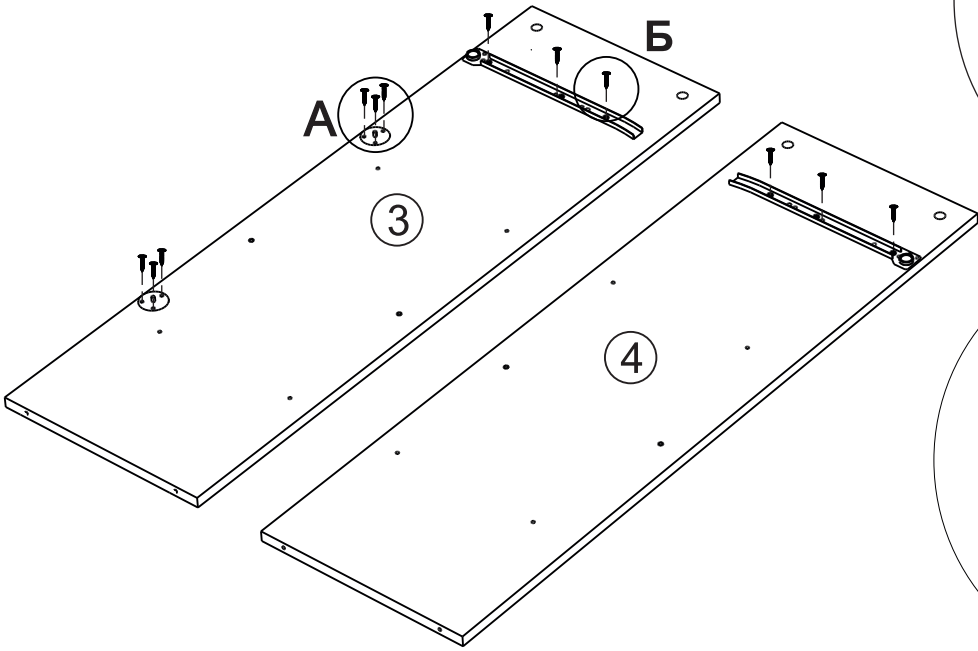
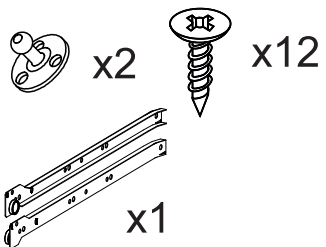


6

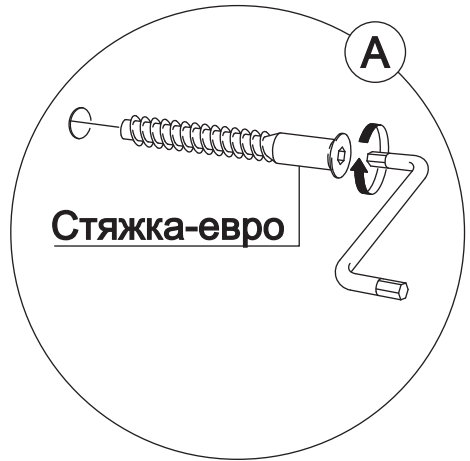
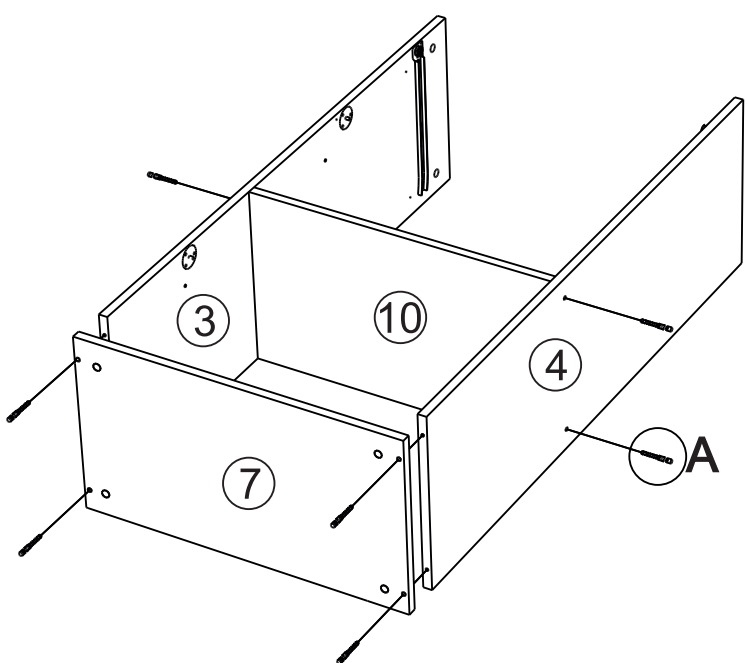
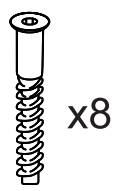


8

7

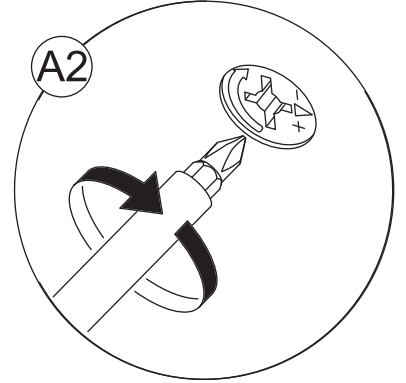
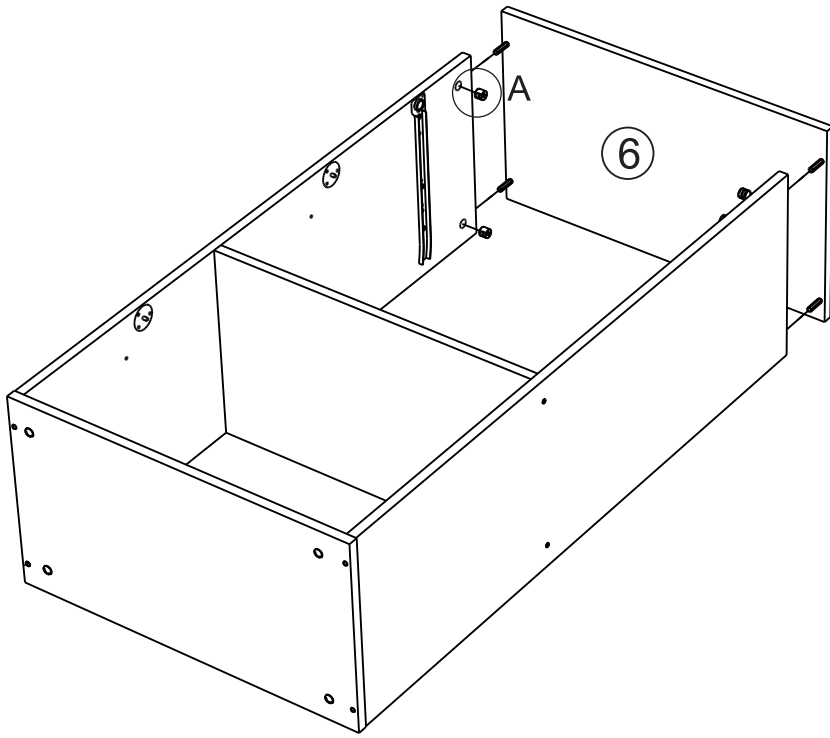


8

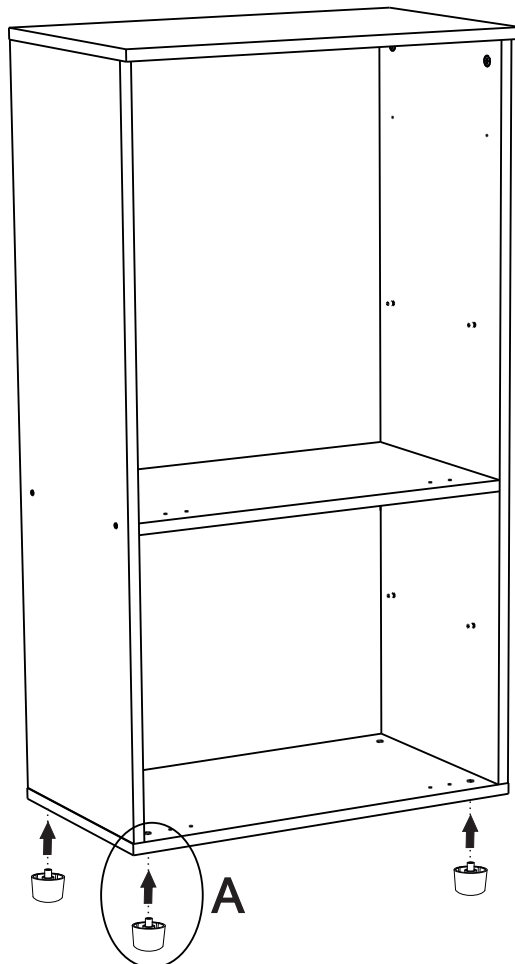
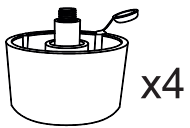


9

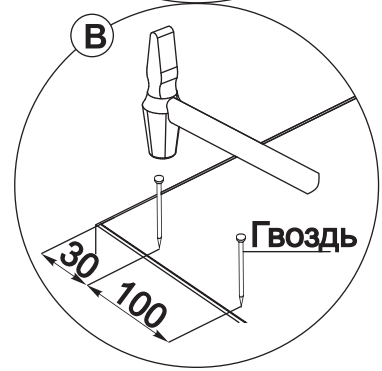
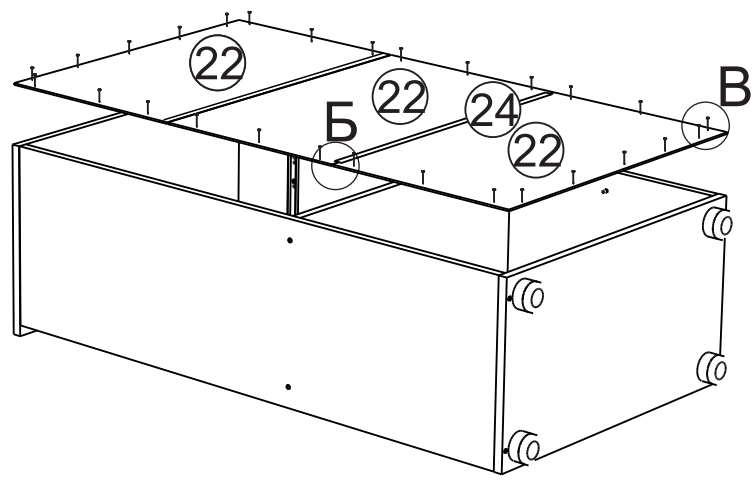
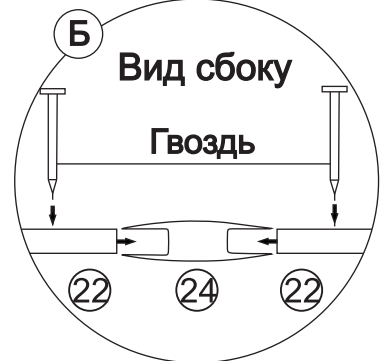
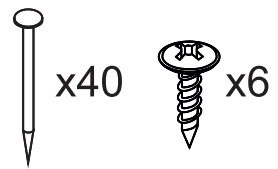
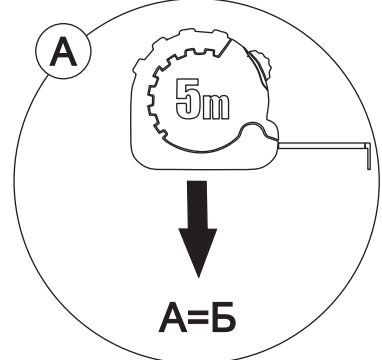
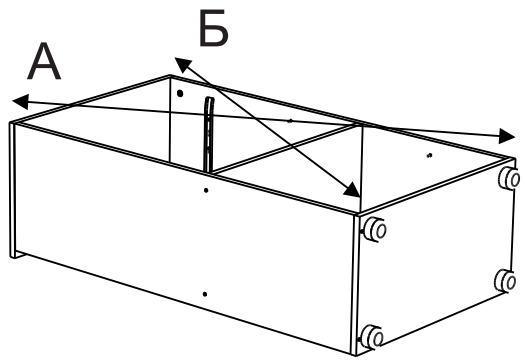
9



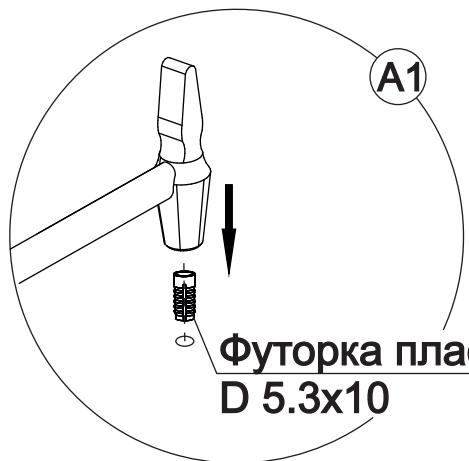
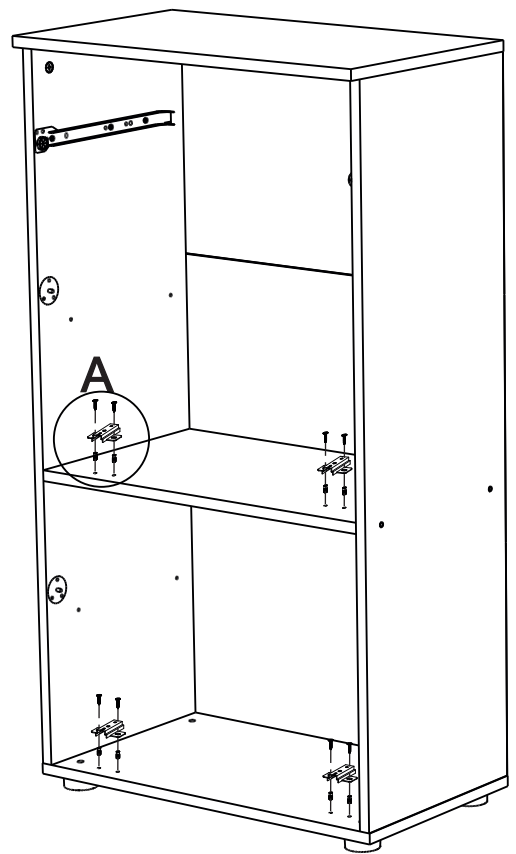
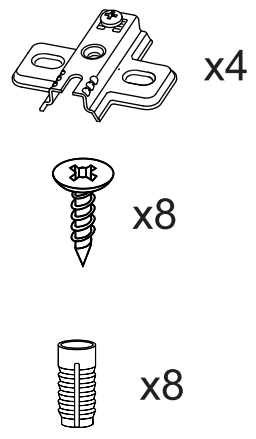
10



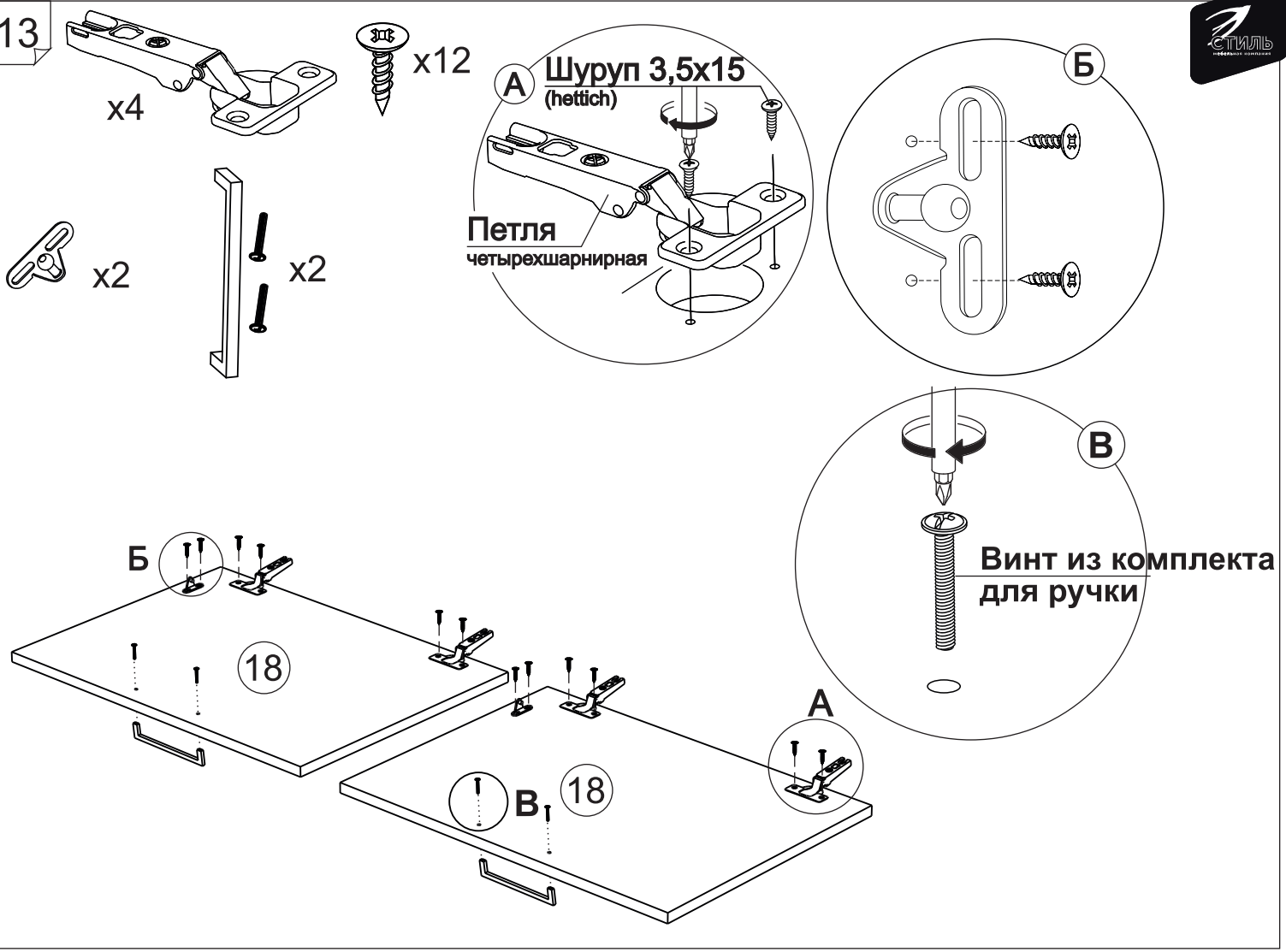
11



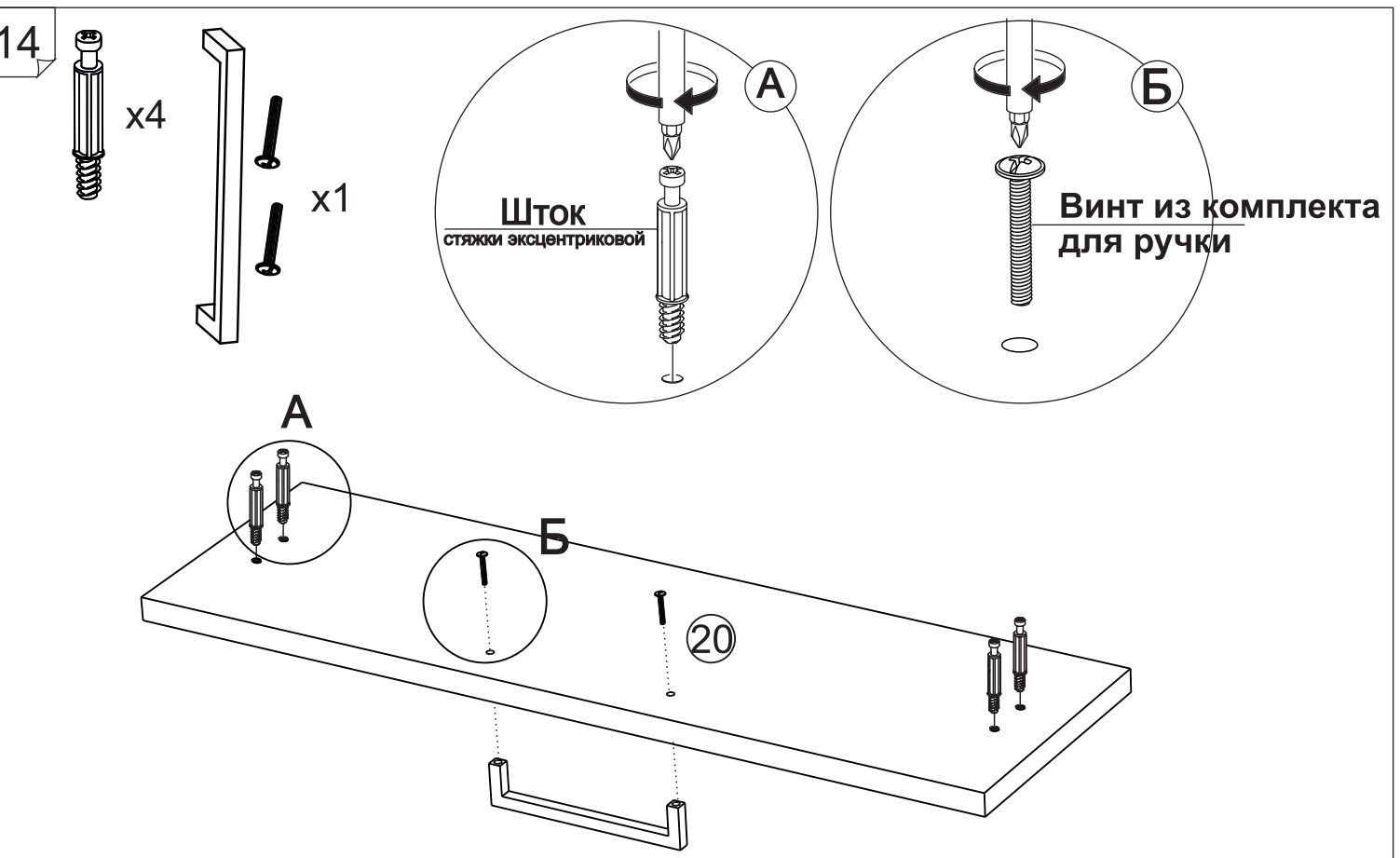
12



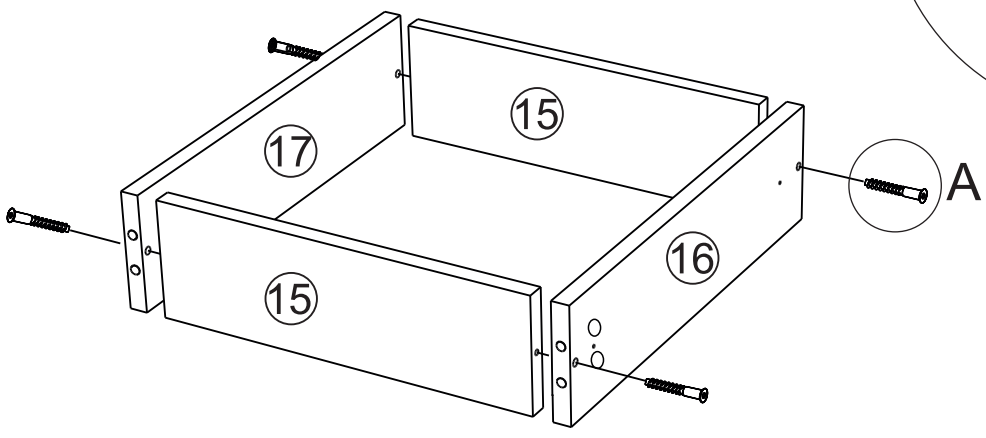
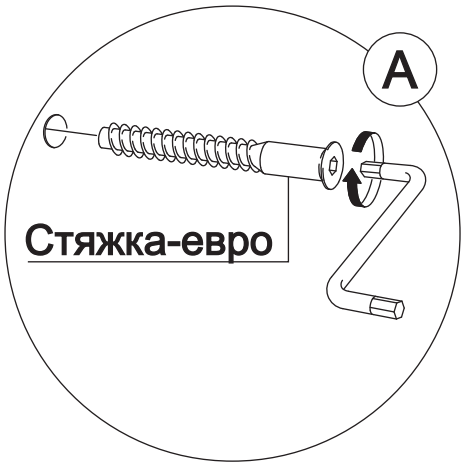
13



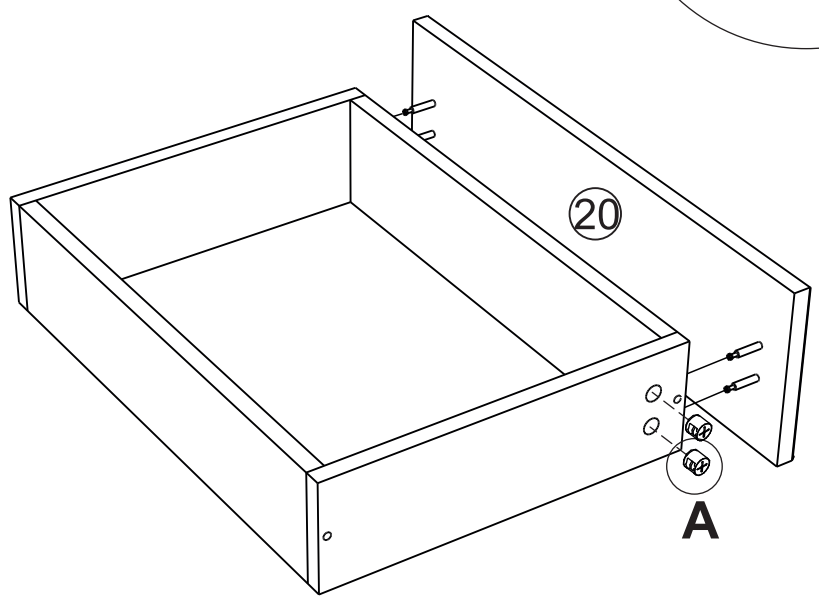
14



15

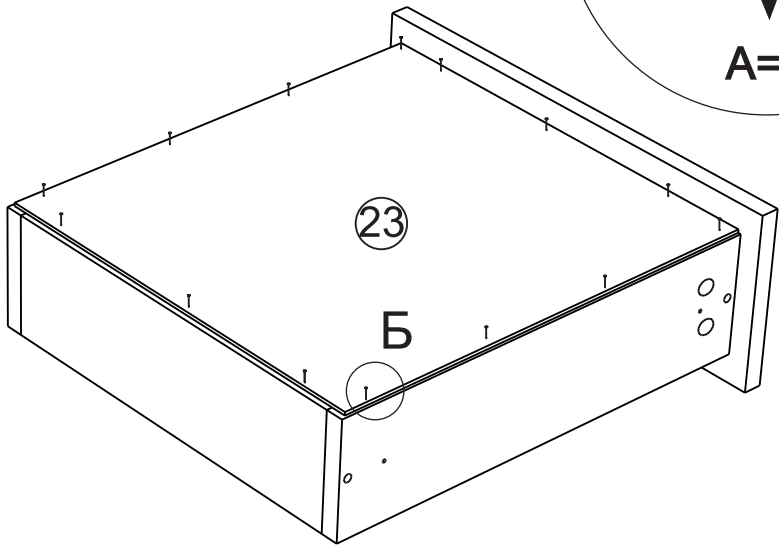
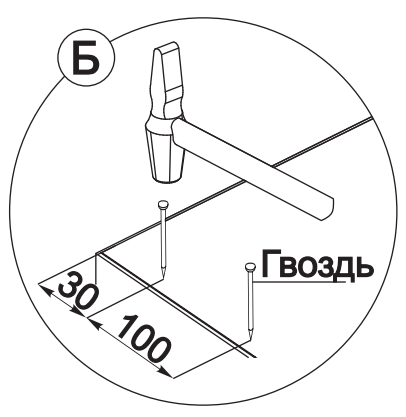
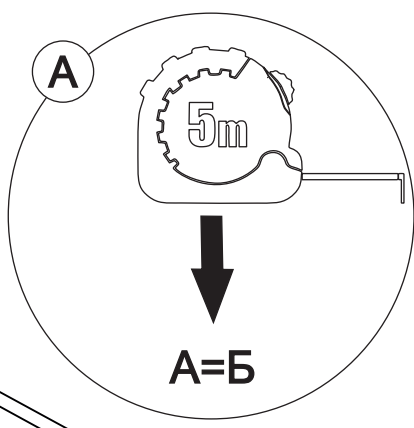
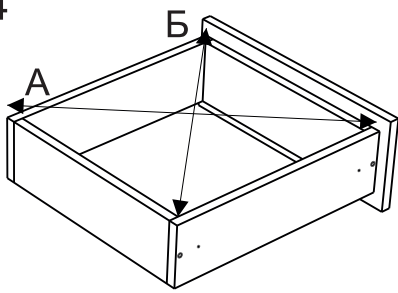


16



17

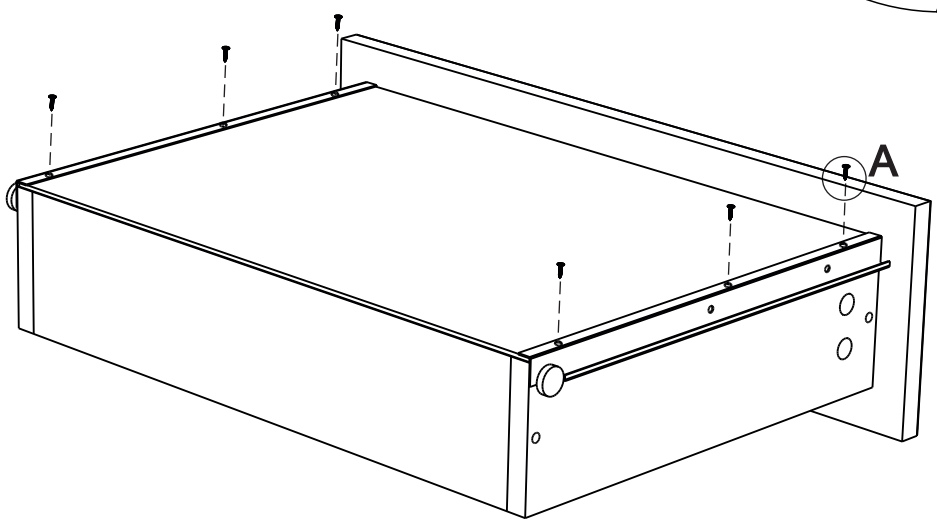
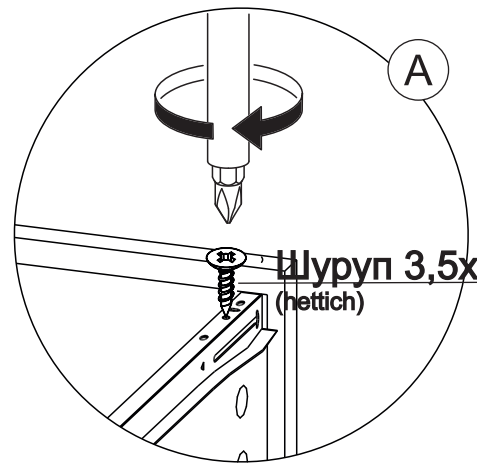
x14

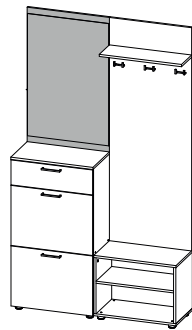


18

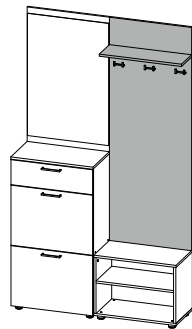
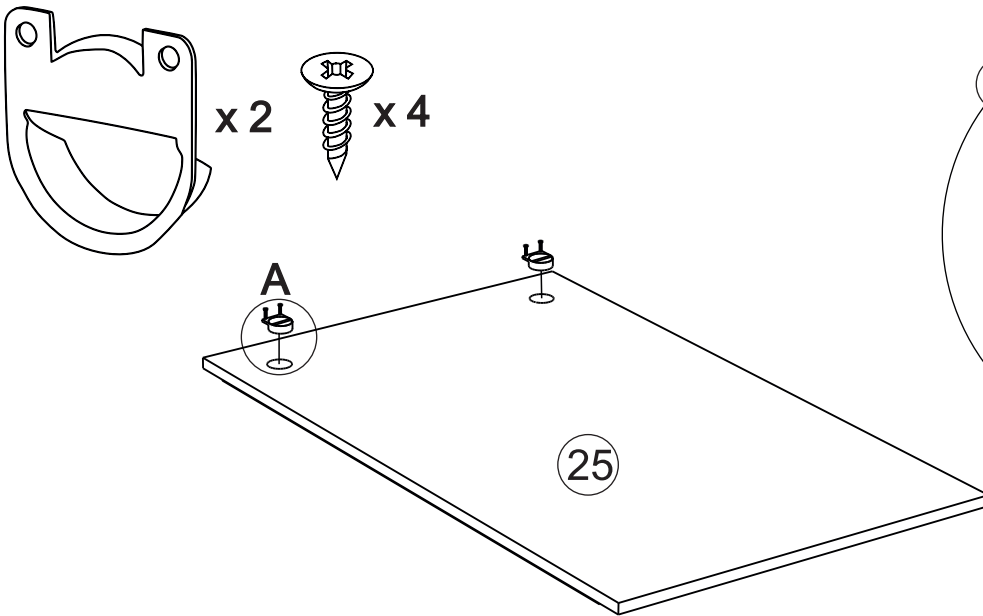
x6

x2

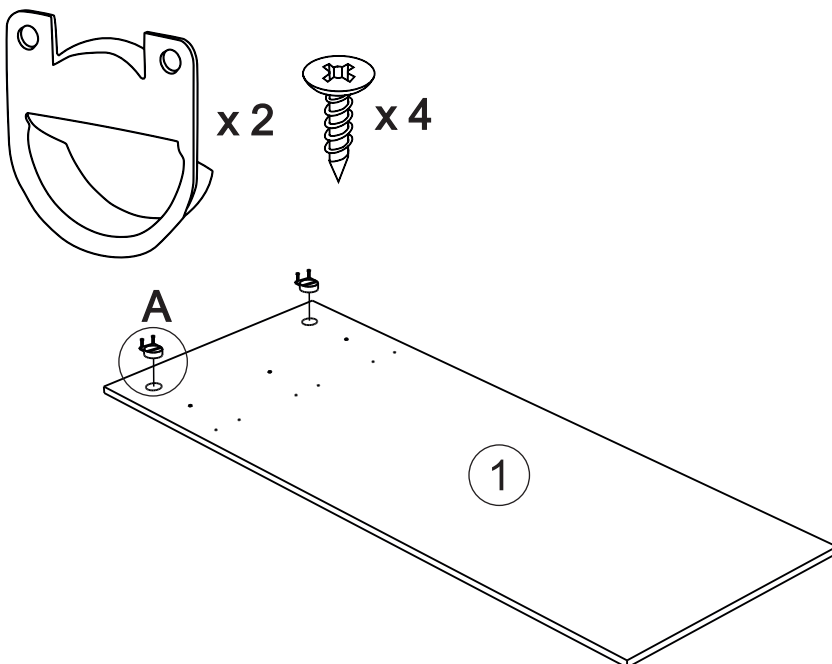




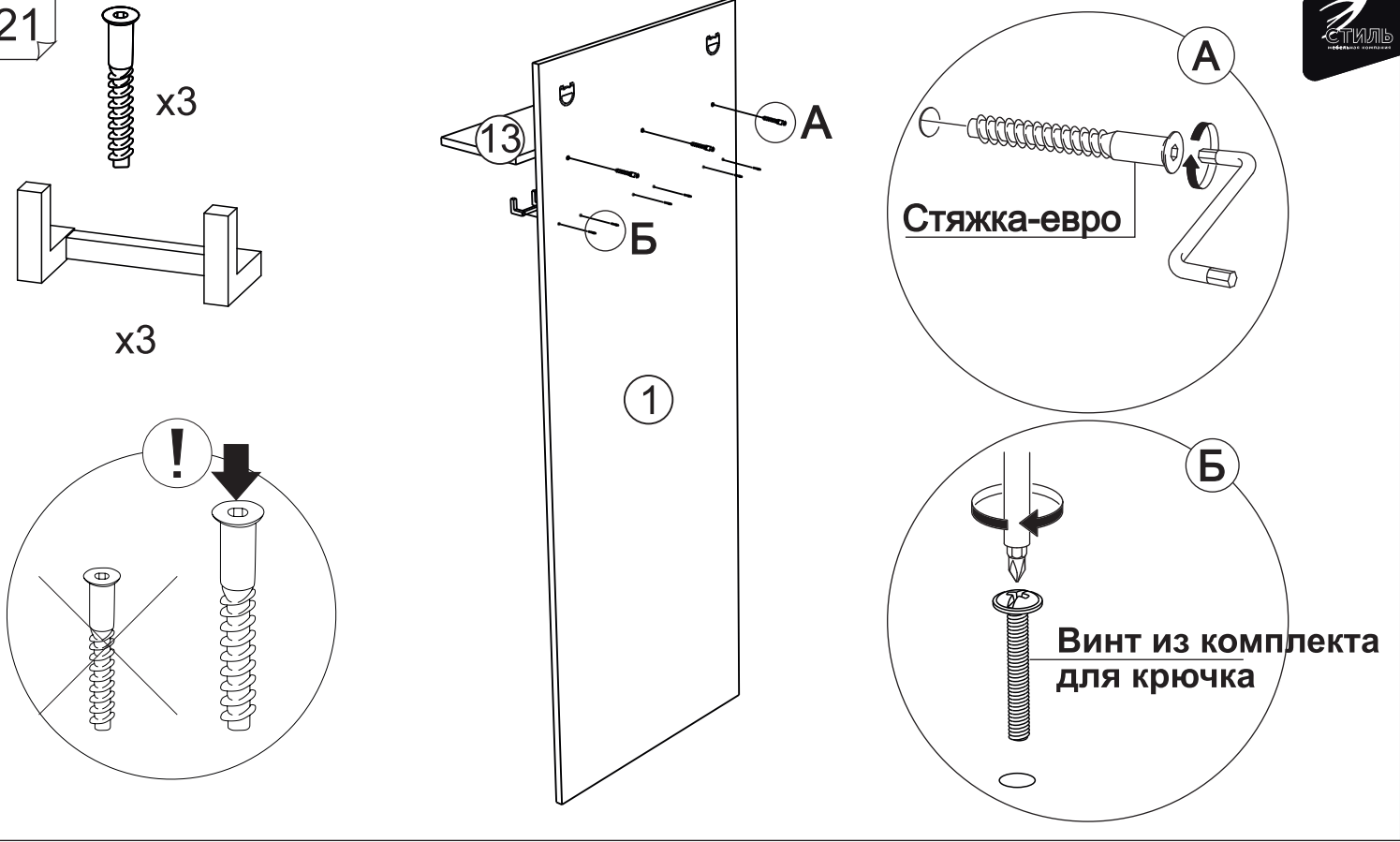
19



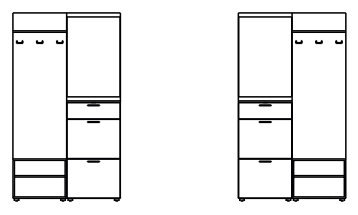
20



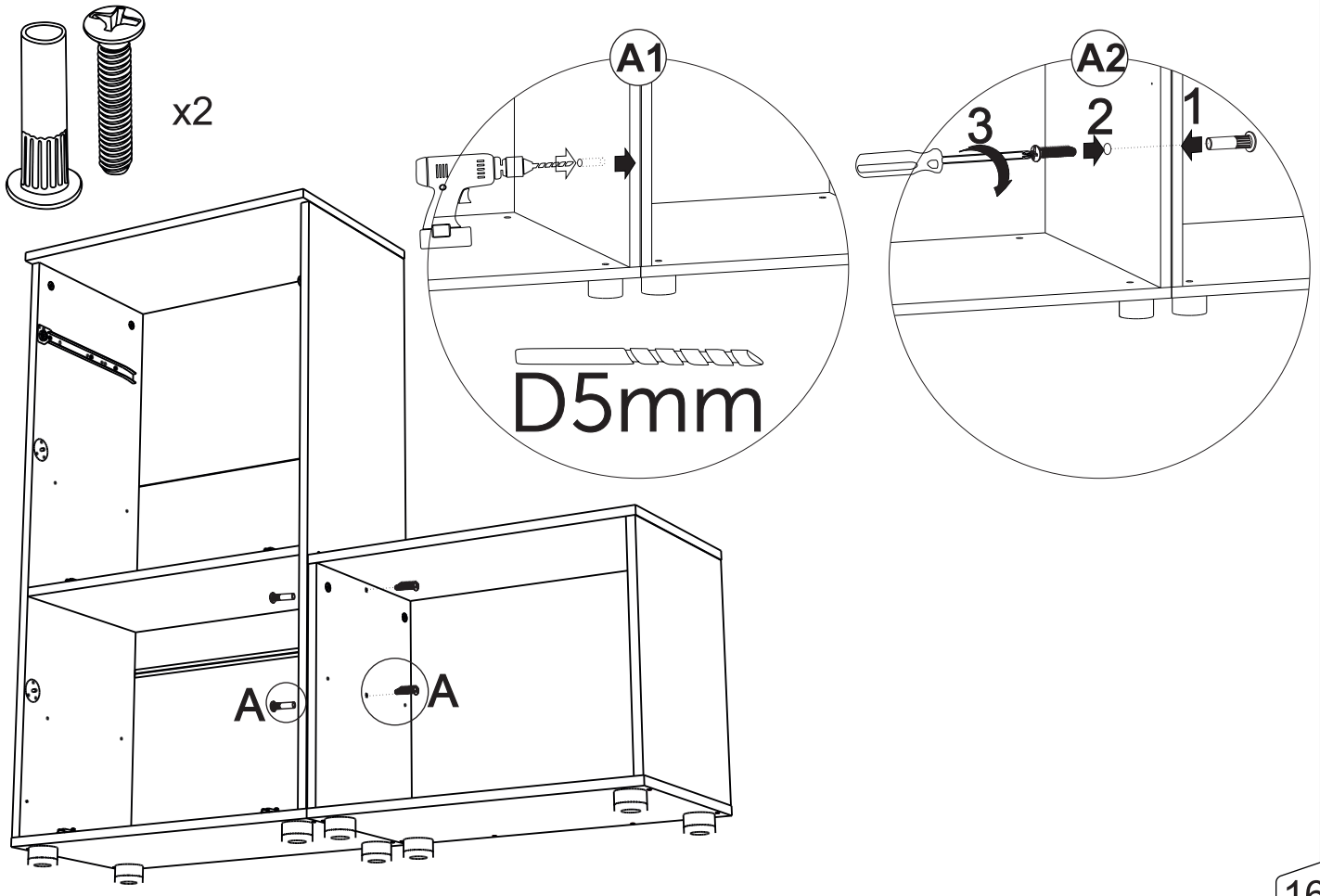
21

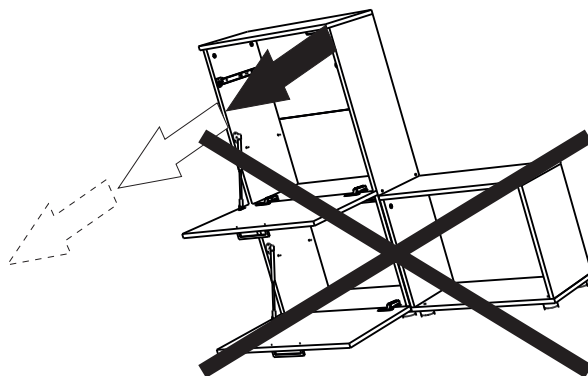
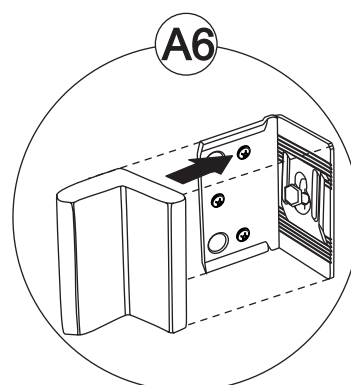
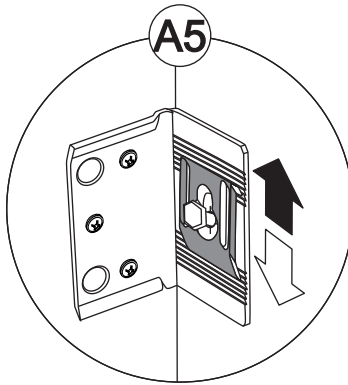
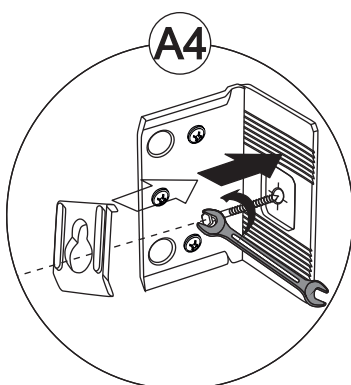
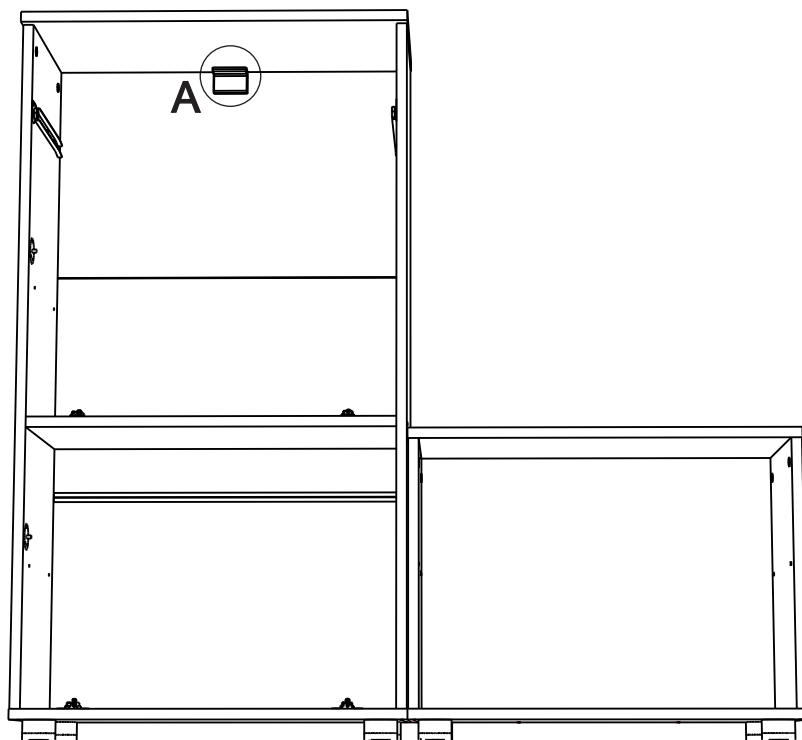
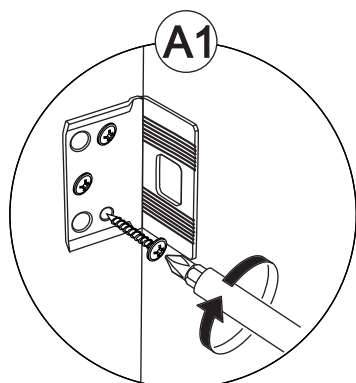
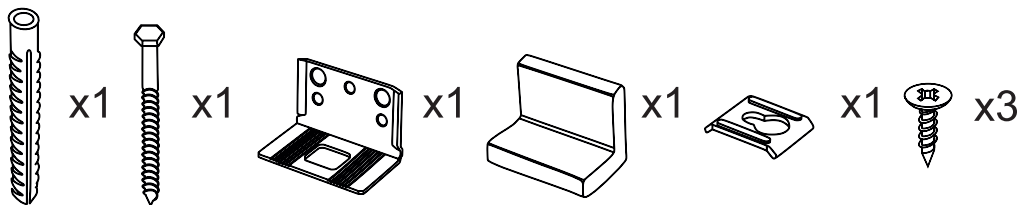


Сборка модулей прихожей может быть зеркальной



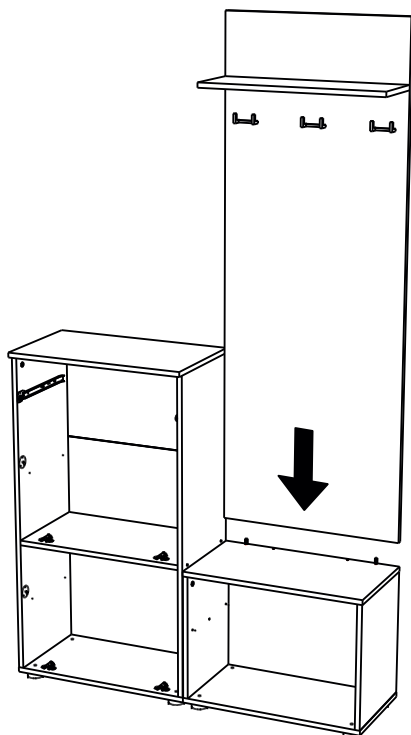
22





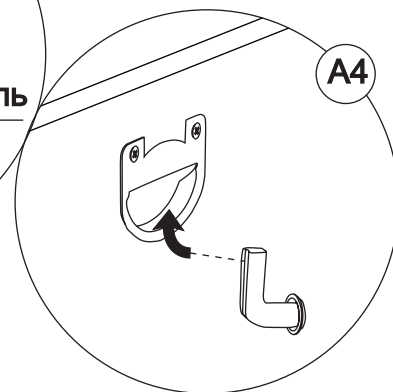
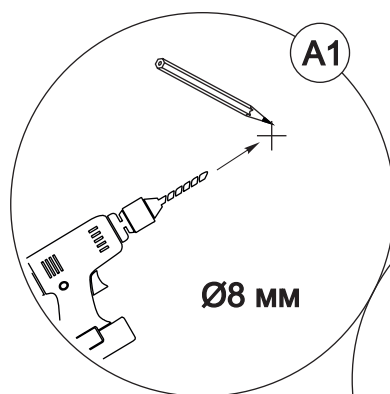
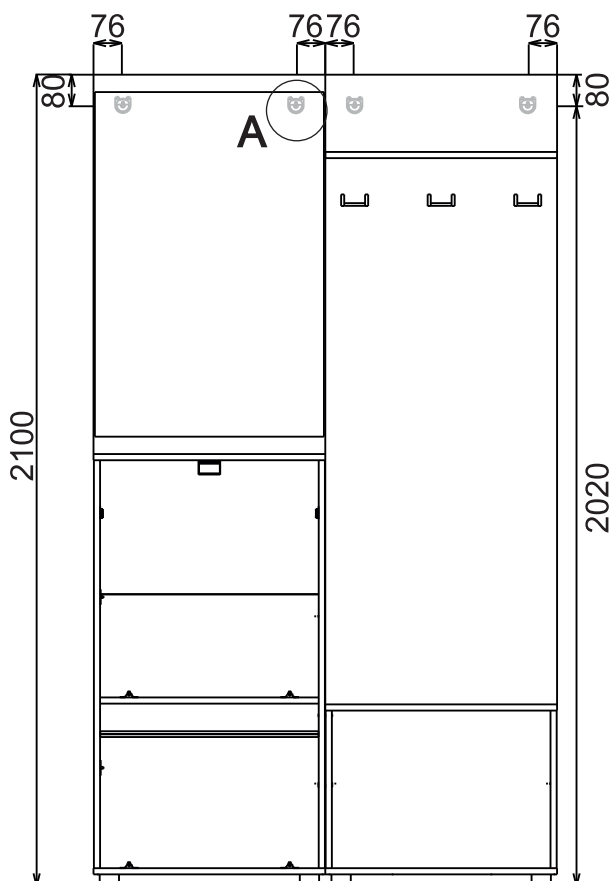
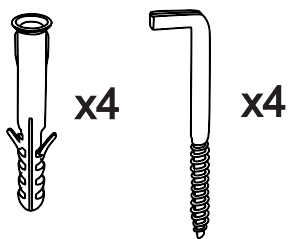
ВНИМАНИЕ!!!

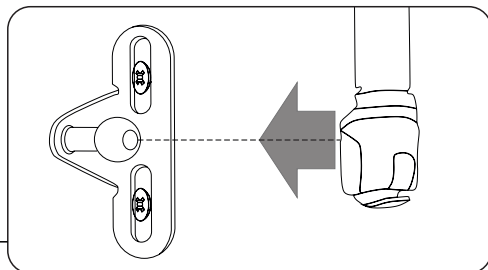
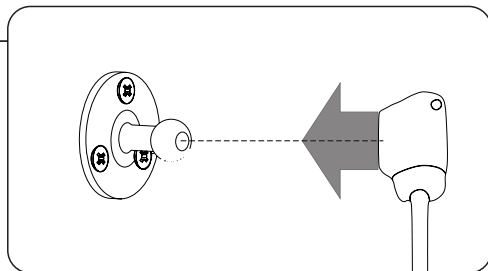
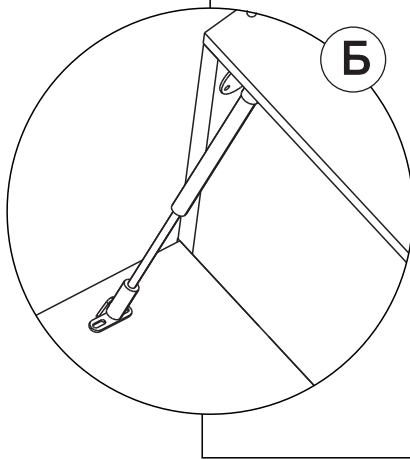
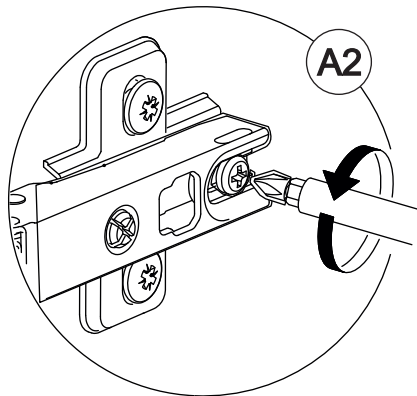
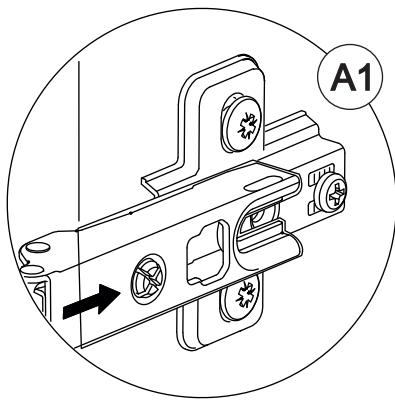
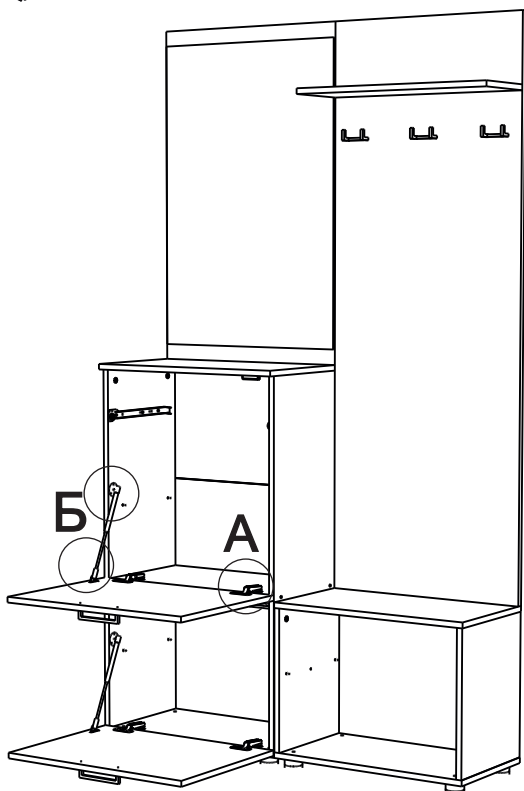
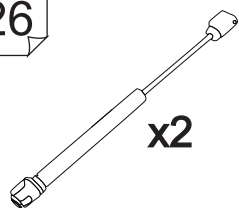
Во избежание опрокидывания изделия с полностью выдвинутыми ящиками НЕОБХОДИМО произвести монтаж к стене!



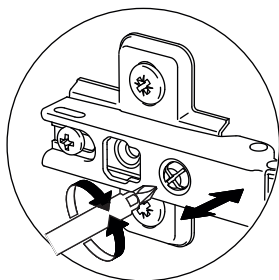
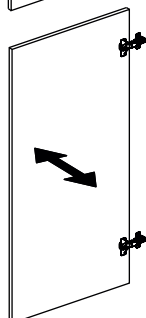
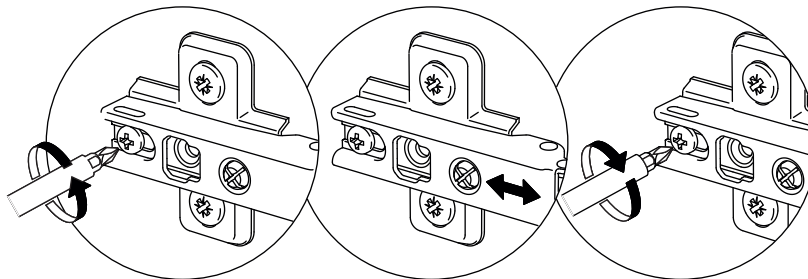
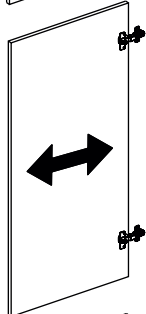
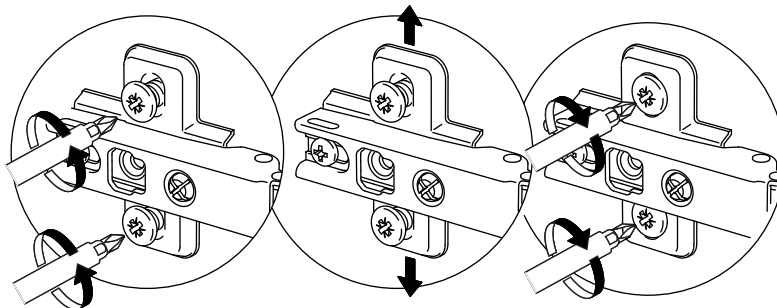
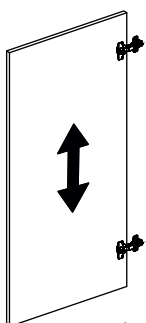
Перед соединением на шкант:

сделать разметку и вкрутить шуруп-костыль в дюбель для навесов (шаг 25).



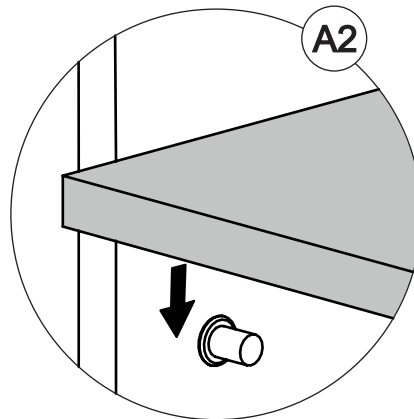
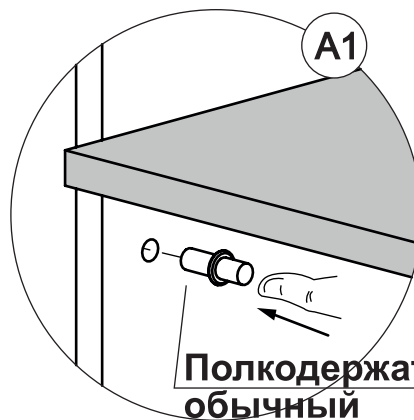
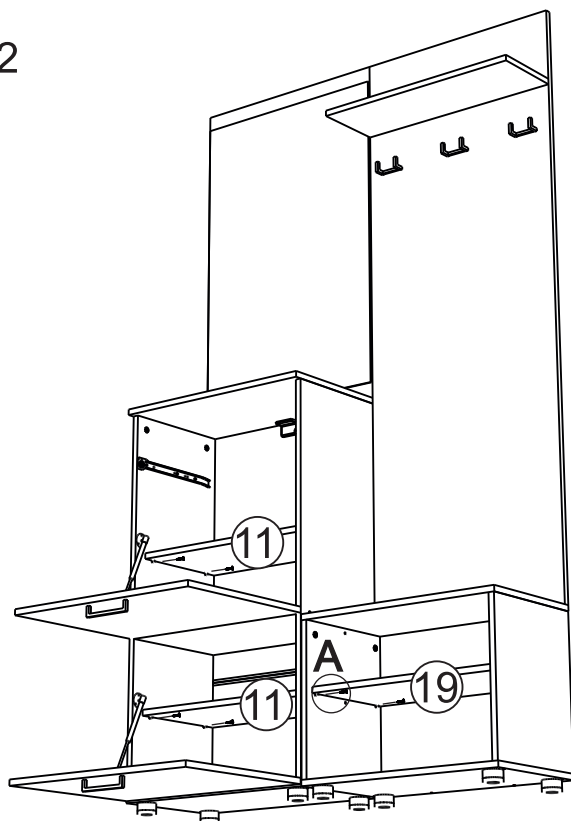


Регулировка петель

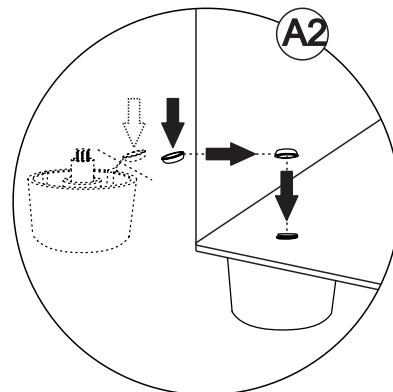
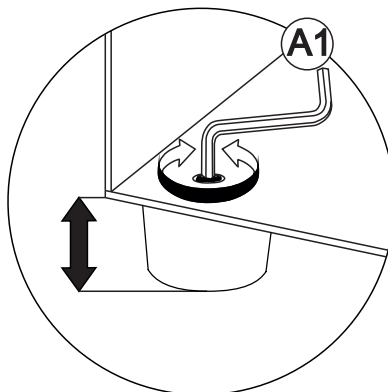
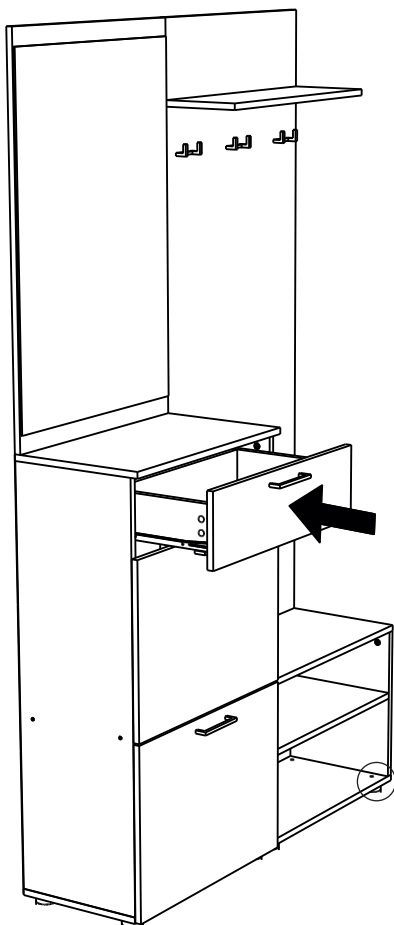


27

x12



28



Установить все заглушки



Ваша мебель готова к эксплуатации!
Спасибо, что выбрали «МК Стиль»!



mcstyle.ru