

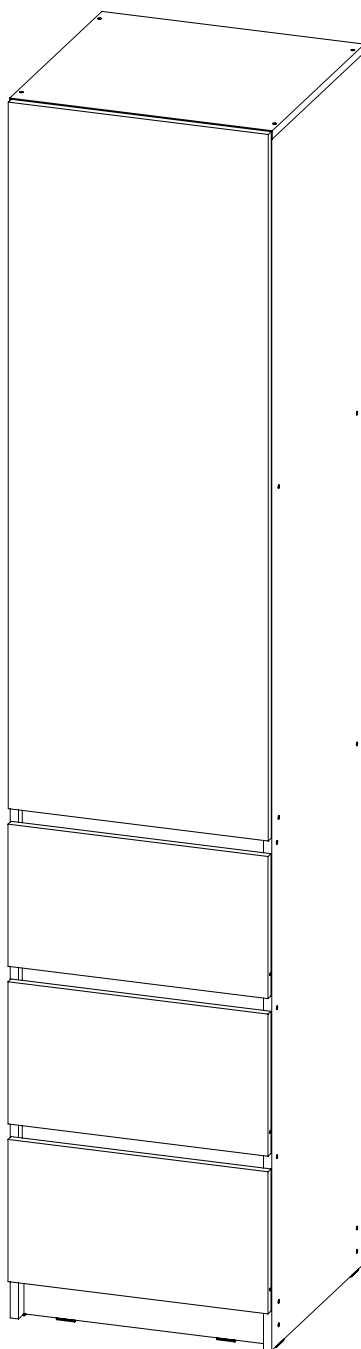


Производитель ООО "МК Стиль"
Россия, 440015, Пензенская обл.,
г.Пенза, ул. Аустрина, 166
тел.: +7 (8412) 90-81-32

Инструкция по сборке и эксплуатации мебели

БОХО Шкаф ШК-003 (Шкаф с ящиками, 1-ств.)

Габариты: Д.508 x В.2 360 x Г.510 мм



Шкаф **ОБЯЗАТЕЛЬНО** крепить к стене!


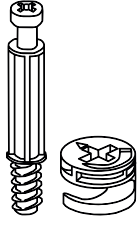


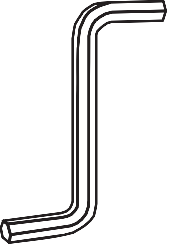

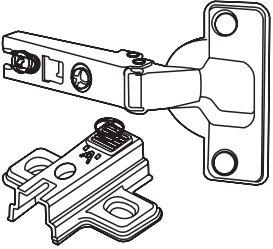

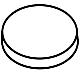
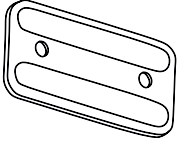
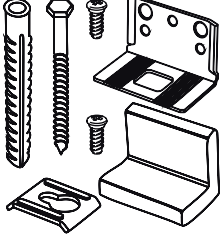
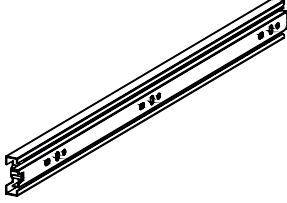
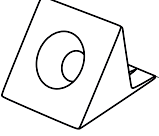
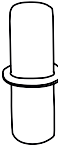

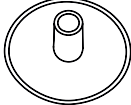

*Уважаемые покупатели!
Рекомендуем доверить сборку Вашей мебели профессиональным сборщикам*



Упаковка	Материал	Поз.	Наименование	Кол-во	Размер	
1	ЛДСП 16 мм(Каркас)	1	Створка	1	1 367	503
	ЛДСП 16 мм(Каркас)	2	Фасад ящика (ЧПУ_паз)	3	275	503
	ЛДСП 16 мм(Каркас)	3	Бок левый	1	2 344	490
	ЛДСП 16 мм(Каркас)	4	Бок правый	1	2 344	490
	ЛХДФ 3,2 мм_БЕЛОЕ	16	Дно ящика	3	446	455
	ЛХДФ 3,2 мм_БЕЛОЕ	15	Задняя стенка	2	1 140	503
	Планка соединительная для ДВП	13	_Планка соединительная для ДВП	1	473	
2	ЛДСП 16 мм(Каркас)	14	Цоколь	2	474	74
	ЛДСП 16 мм(Каркас)	17	Задняя стенка ящика	3	417	138
	ЛДСП 16 мм(Каркас)	18	Планка передняя	3	474	74
	ЛДСП 16 мм(Каркас)	5	Крышка	1	508	490
	ЛДСП 16 мм(Каркас)	6	Полка	2	490	474
	ЛДСП 16 мм(Каркас)	7	Вязка	3	490	474
	ЛДСП 16 мм(Каркас)	10	Бок ящика левый	3	450	138
	ЛДСП 16 мм(Каркас)	11	Бок ящика правый	3	450	138
	Фурнитура в коробе/комплектующая	500	Фурнитура (ВНУТРИ УПАКОВКИ)	1		



Набор фурнитуры

 стяжка-евро 6,3*50 мм	x36	 Стяжка эксцентриковая	x12	 Гвоздь 2 * 20 мм	x122	 Шуруп 3,5*15 мм цинк	x60	 Ключ для стяжки евро	x1
 схема-сборки	x1	 Петля четырёхшарнир- ная накладная (к)	x3	 Футорка пластик (дюбель) D5,3 x 10	x6	 Демпфер силиконовый 10*10	x15	 подпятник черный	x8
 навес уголок с накл.(35x45x50)+ Дюб.8*50мм + шуруп (345,AA,01 P1S) 6*60мм	x1	 Направляющие шариковые 450 мм (35мм)	x3	 Фиксатор задней стенки (белый)	x12	 полкодержатель обычный	x8	 Заглушка для евро-стяжки №33	x36
 Заглушка для эксц. стяжки №33	x12	 Заглушка технологическая D 5 мм ясень шимо светлый №15	x10						

Приемка мебели

При получении рекомендуется проверить мебель на предмет ее комплектности и внешних качественных признаков. Следует вскрыть упаковку, осмотреть лицевые панели, зеркала, стеклянные элементы, проверить наличие и комплектность фурнитуры, убедиться в отсутствии видимых дефектов. Необходимо помнить, что принятие мебели без указания на явные недостатки, которые могли быть обнаружены при обычном осмотре, лишает покупателя права впоследствии предъявлять по ним претензии. При этом недостатком или дефектом мебели не считаются:

- наличие определенных особенностей в его элементах, обусловленных стилистическим замыслом производителя в подборе исходных материалов или связанных с природным происхождением используемых материалов, с их несущественными отличиями фактур и/или оттенков.
- незначительная разность цветовых оттенков облицовочных тканей, а также покрытий из искусственной и натуральной кожи.
- незначительная разность цветовых оттенков и отличие рисунка и/или декора. Складки и морщины на обивочных материалах мягких элементов, возникающие по причине нагрузок в результате упаковки и/или в процессе транспортировки, и исчезающие после разглаживания рукой, также не являются дефектом.

Общие условия эксплуатации и ухода за мебелью

1. Мебель должна эксплуатироваться в сухих и теплых помещениях, не подверженных перепадам температур, имеющих отопление и вентиляцию при температуре воздуха не ниже +10 град С и не выше +40 град С с относительной влажностью 45-75%. Существенные отклонения от указанных режимов приводят к значительному ухудшению потребительских качеств и повреждения мебели.

2. Запрещается устанавливать нагревательные приборы (печки, плиты, духовки, световые элементы и др.) рядом с фасадами, т.к. контакт с поверхностями или воздухом, температура которых превышает 80 градусов по Цельсию может привести к оплавлению, деформации и отслоению пластика ПВХ от основы фасада. Избегать повышенной влажности. Рекомендуем установить принудительную вытяжку в зоне установки плиты.

3. Во избежание выгибания и разбухания деталей из ЛДСП / МДФ следует оберегать их поверхность от длительного воздействия влаги. Недопустимо попадание на поверхности жидкостей, растворяющих пластики, пленку ПВХ (кислоты, растворитель, спирт, ацетон, бензин и др.).

4. Следует оберегать фасады от механических повреждений, которые могут быть вызваны воздействием твердых предметов, абразивных порошков.

5. Во избежании возникновения царапин, нельзя подвергать любому механическому воздействию рисунок на фасадах с фотопечатью.

6. Старайтесь нагружать кухонные навесные шкафы и выдвижные кухонные ящики равномерно, обеспечивая равновесие скользящих частей. Предметы на полках рекомендуется размещать по принципу: наиболее тяжелые – ближе к краям (стенкам ящика), более легкие ближе к центру. Помните о недопустимости статической вертикальной нагрузки для выдвижных кухонных ящиков из ЛДСП более 5 кг, на полки шкафов и столов – более 8 кг. При эксплуатации выдвижных ящиков и раздвижных дверей не прилагайте чрезмерных усилий.

7. Секции с полками из ЛДСП предназначены для хранения сухой посуды и кухонных принадлежностей. Для хранения мокрой посуды предназначены специальные секции с металлическими полками и закреплённым снизу поддоном.

8. Не допускается длительное воздействие прямых солнечных лучей, которое может привести к цветовым изменениям на поверхностях мебели или материале обивки.

9. После 6 месяцев эксплуатации мебели под нагрузкой может сложиться ситуация, когда некоторые механические детали, такие как петли, направляющие, замки и т.д., утратят оптимальную настройку, выполненную во время сборки и установки мебели. Смазка механических узлов со временем высыхает, теряет свои свойства. Подобные явления проявляются в загромождении и скрипе при открывании створок, механизмов раскладывания, механизмов выдвижения ящиков. В таких случаях не следует прилагать чрезмерные физические усилия, а необходимо выполнить своевременную регулировку петель или смазку подвижных частей механизмов специальными смазочными средствами. В процессе эксплуатации мебели резьбовые соединения следует периодически подтягивать.

Для сохранения и поддержания мебели в хорошем состоянии в течение длительного срока рекомендуем прочитать подробные инструкции по уходу и эксплуатации мебели, представленные на нашем сайте mcstyle.ru во вкладке «ПОКУПАЕЛЯМ» в шапке сайта.

Гарантийные обязательства

Изготовитель гарантирует соответствие мебели требованиям ГОСТ 16371-2014, ГОСТ 19917-2014 при соблюдении условий транспортирования, эксплуатации, хранения и сборки. Гарантийный срок эксплуатации изделия - 24 месяца с даты производства. Гарантии не распространяются на изделия поврежденные при перевозке, а также при не соблюдении правил сборки, эксплуатации и хранения, изложенных в настоящей инструкции. Все виды деталей изображены схематично и могут отличаться от оригиналов. Производитель оставляет за собой право вносить изменения в конструкцию, не ухудшающие ее эксплуатационные характеристики.

Завис на производство № от (дата выпуска)		EAC	
Перечень используемой фурнитуры		EAC	
Название изделия		EAC	
- Корпус/Фасад - (наименование изделия)		EAC	
[Серия номенклатуры]		EAC	
Наименование	Кол-во	EAC	
Газель 2 * 20 мм	100	EAC	
Заглушка - для евро-створки белфорс	99	EAC	
Заглушка технологическая D 6 мм - белая	4	EAC	
Ключ для створки евро	1	EAC	
Коробка (Z-картон) под фурнитуру 480x100x100 мм	1	EAC	
ножка 66*64*20 мм № 1 металл	10	EAC	
петля - четырехпозиционная накладная (опт)	8	EAC	
подкладочный - белый	8	EAC	
ручка С28 мет + мет 128 мм	3	EAC	
створка-евро 6,8*60 мм	98	EAC	
съемн-оборн	1	EAC	
швелт 8*20 мм	4	EAC	
шарнир - 3,8*15 мм (netlich)	90	EAC	



Ярлык для маркировки
Название изделия
- Корпус/Фасад - (наименование изделия)
[Серия номенклатуры]

Произведено в России
Производитель ООО "МК СТИЛЬ"
440015, Пензенская обл, Пенза г,
Аустриана ул, дом № 108
Дата выпуска: 2020.08.08
Соответствует ГОСТ 16371-2014, 19917-1993
Габаритные размеры: Длина x Высота x Глубина
в кг
Вес
Гарантийный срок 24 месяца
Срок службы: 10 лет

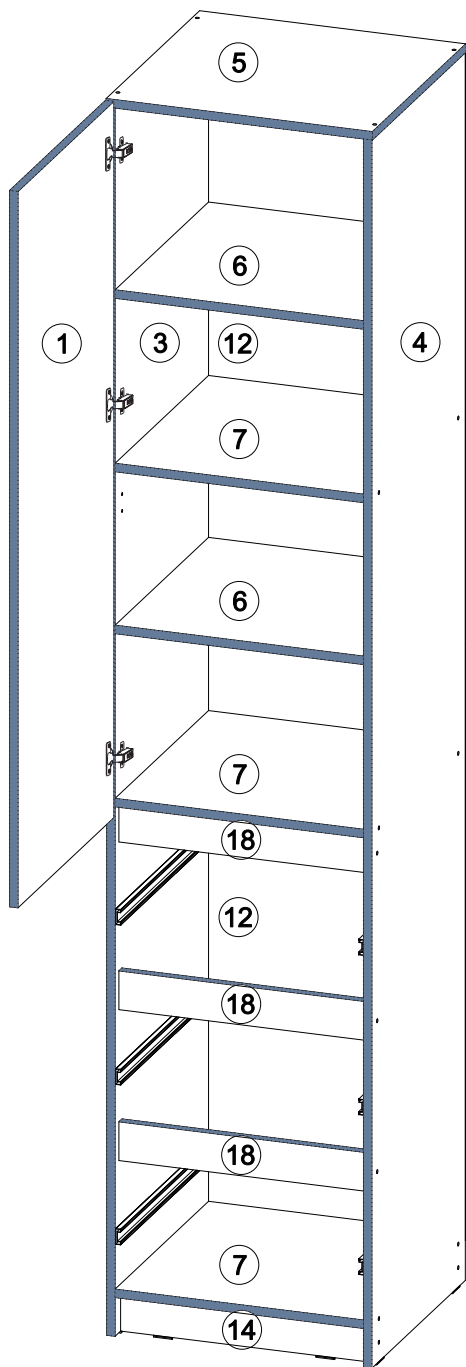
Вложенный в фурнитуру
«Маркировочный ярлык»
отрезать по линии и
приклеить на заднюю стенку
изделия по окончании сборки

СПАСИБО ЗА ПОКУПКУ

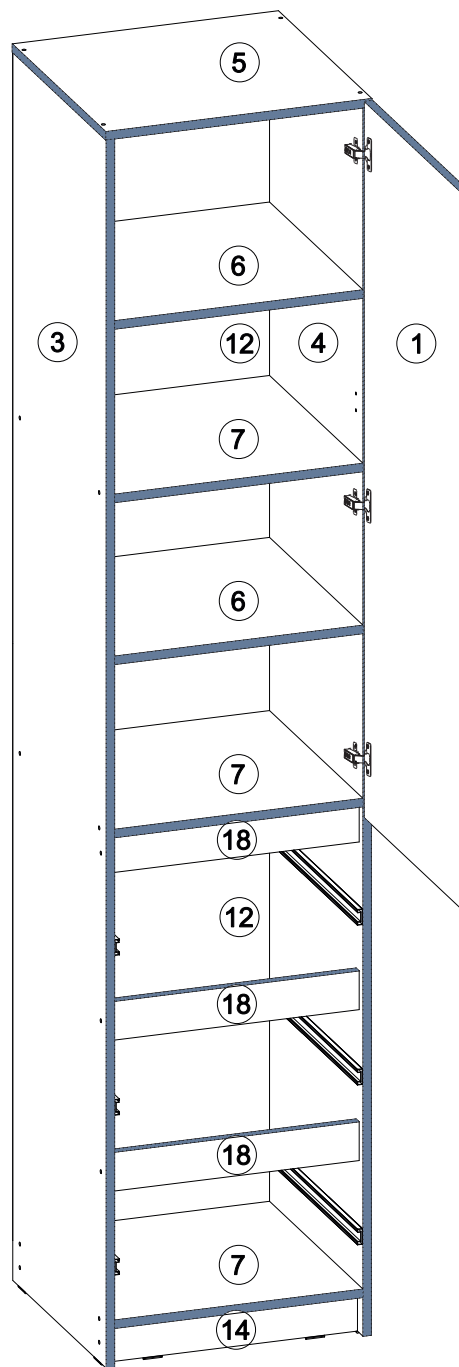
Условное обозначение:  - Кромочный материал



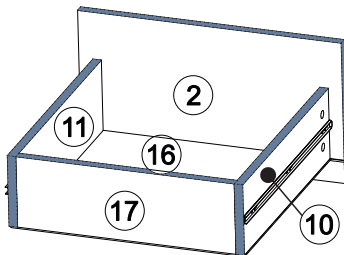
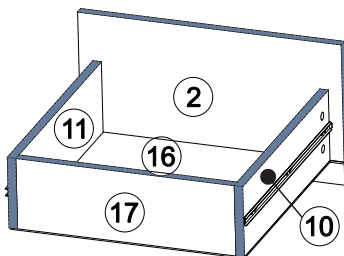
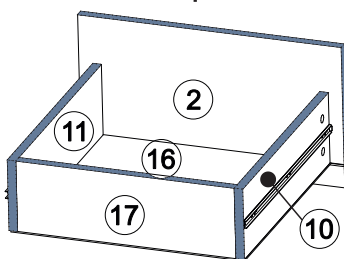
Вариант сборки корпуса
«Створка левая»



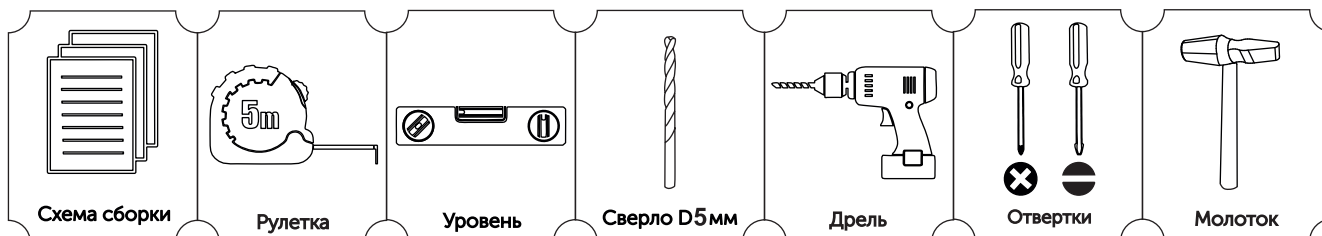
Вариант сборки корпуса
«Створка правая»



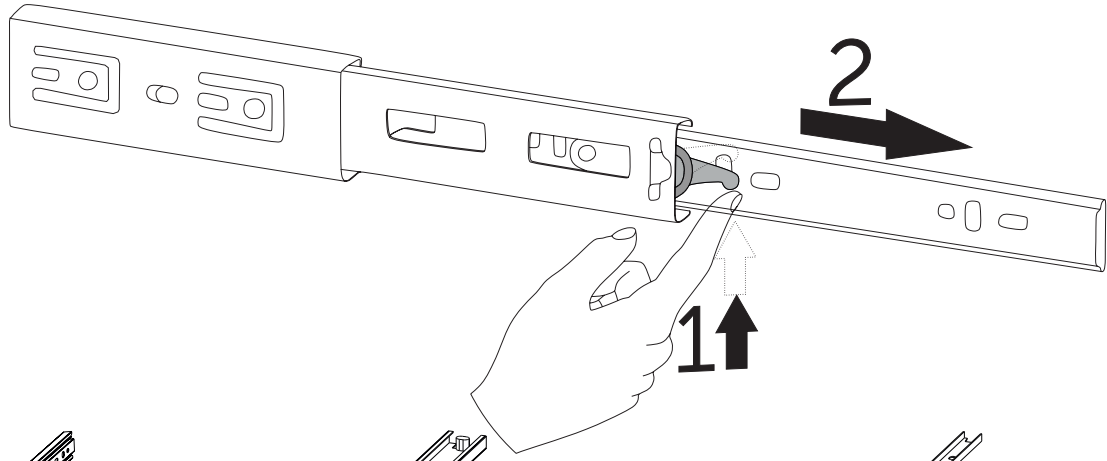
ЯЩИКИ



В процессе сборки Вам понадобится:



1 Разъединение шариковой направляющей



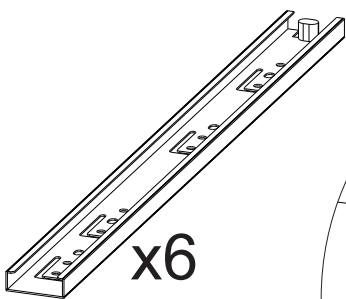
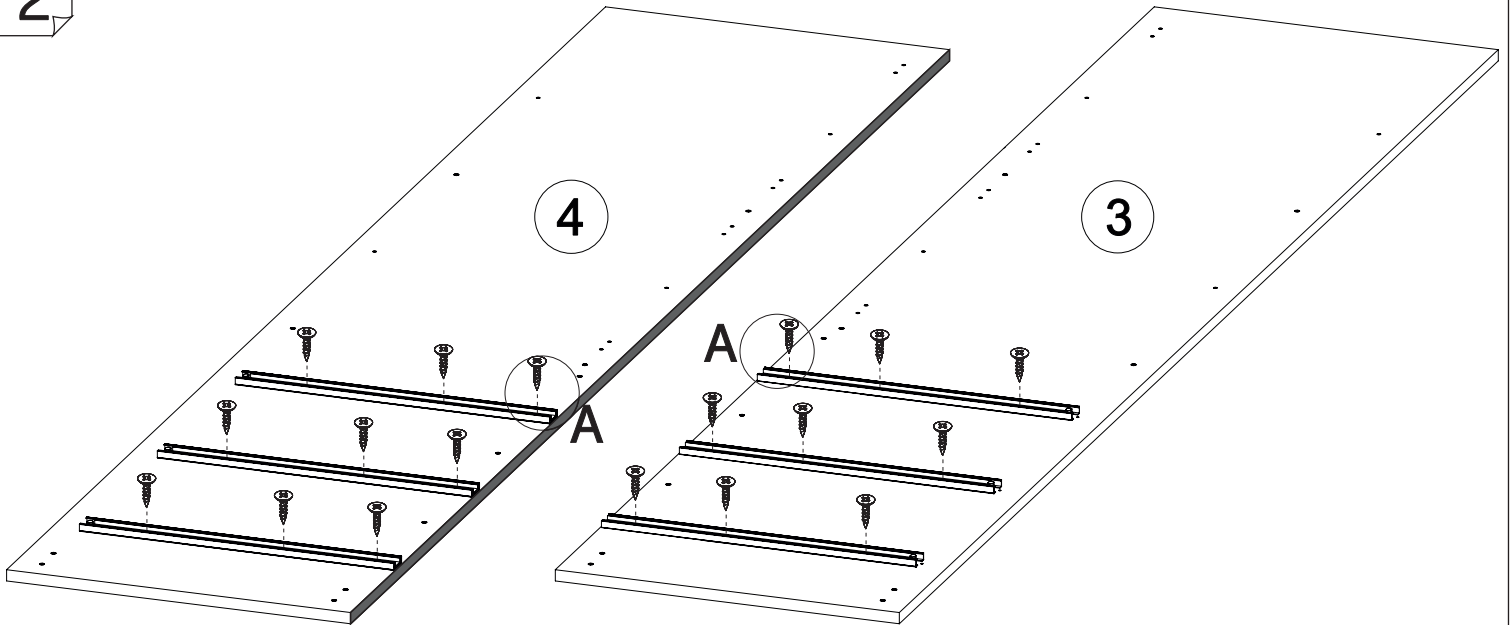
=



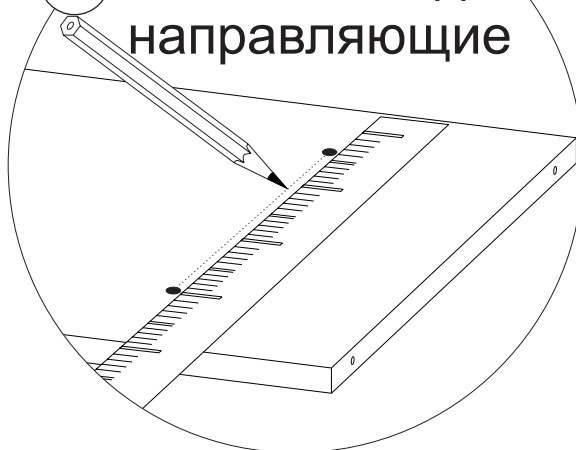
+



2

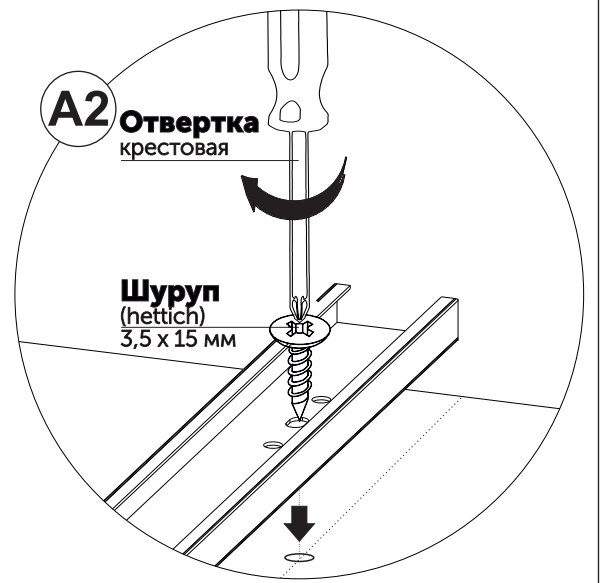


A1 Разметка под направляющие



A2 Отвертка крестовая

Шуруп (hettich) 3,5 x 15 мм



3



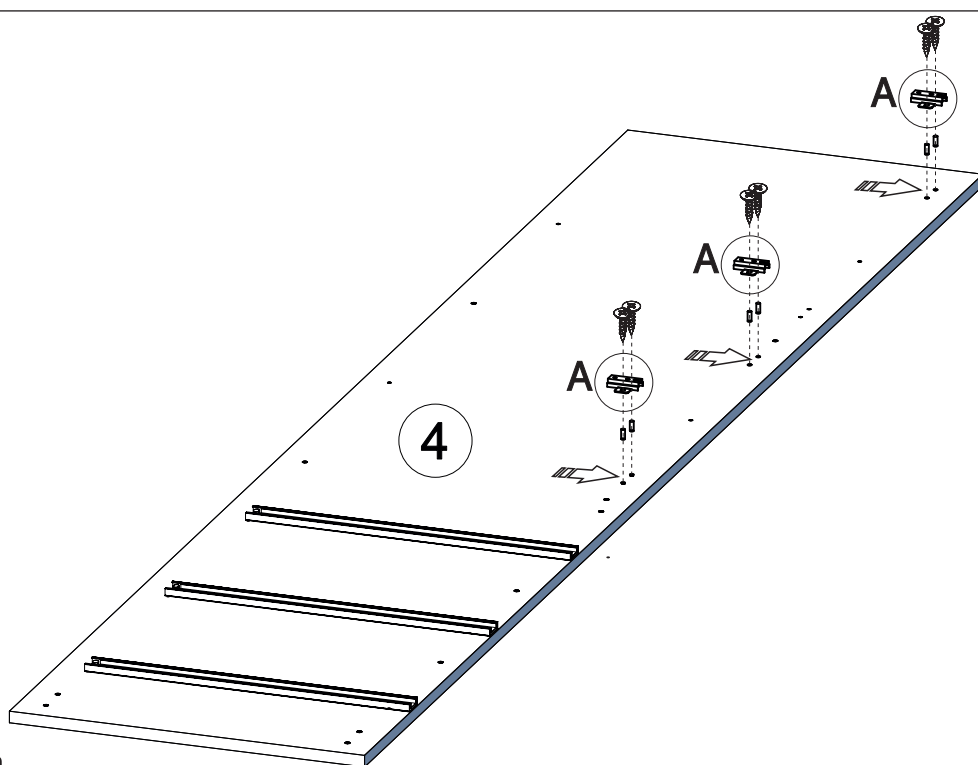
x6



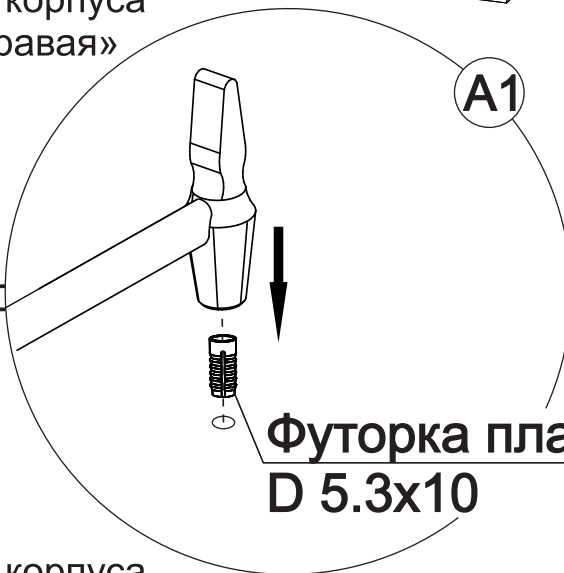
x6



x3

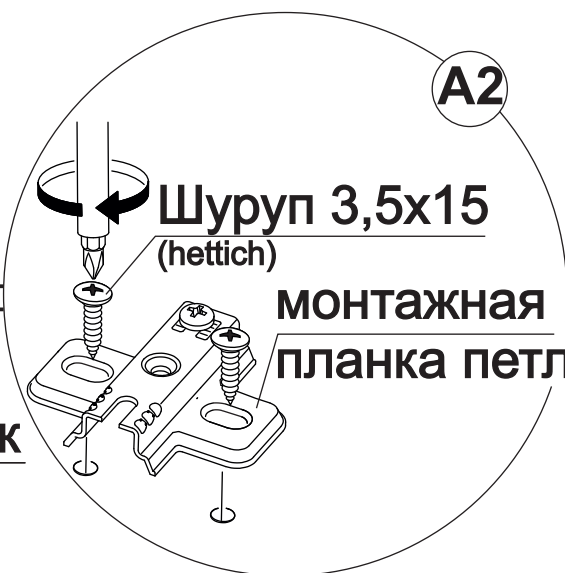


Для сборки корпуса «Створка правая»



A1

Футорка пластик D 5.3x10



A2

Шуруп 3,5x15 (hettich)

МОНТАЖНАЯ ПЛАНКА ПЕТЛИ

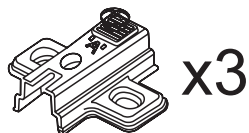
Для сборки корпуса «Створка левая»



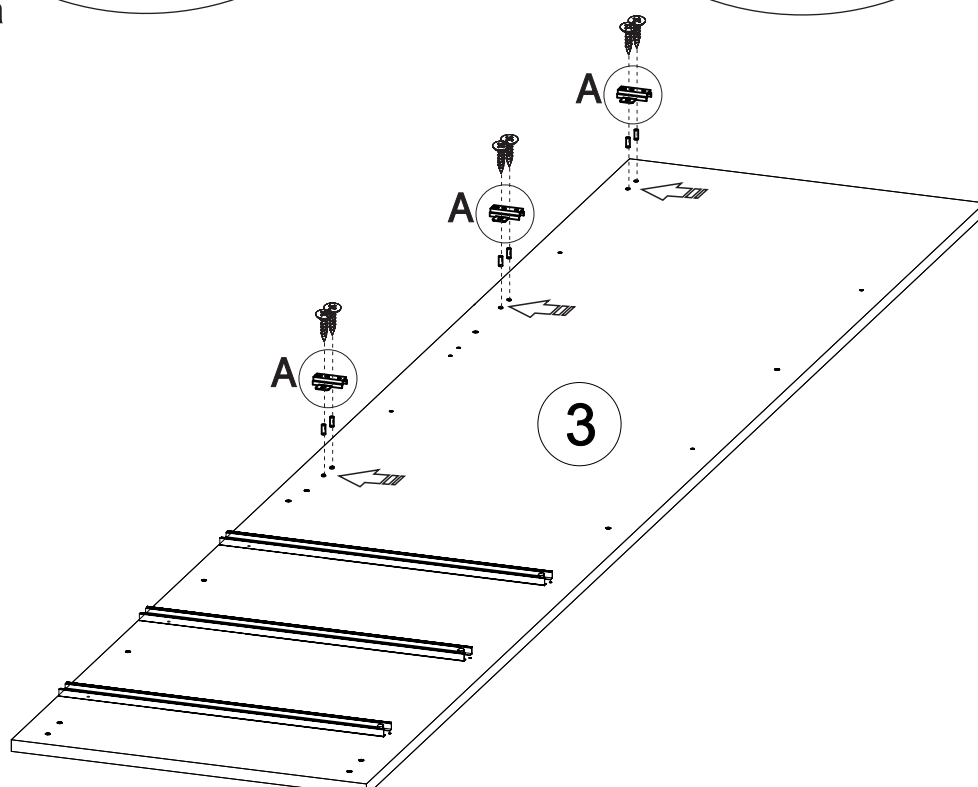
x6



x6



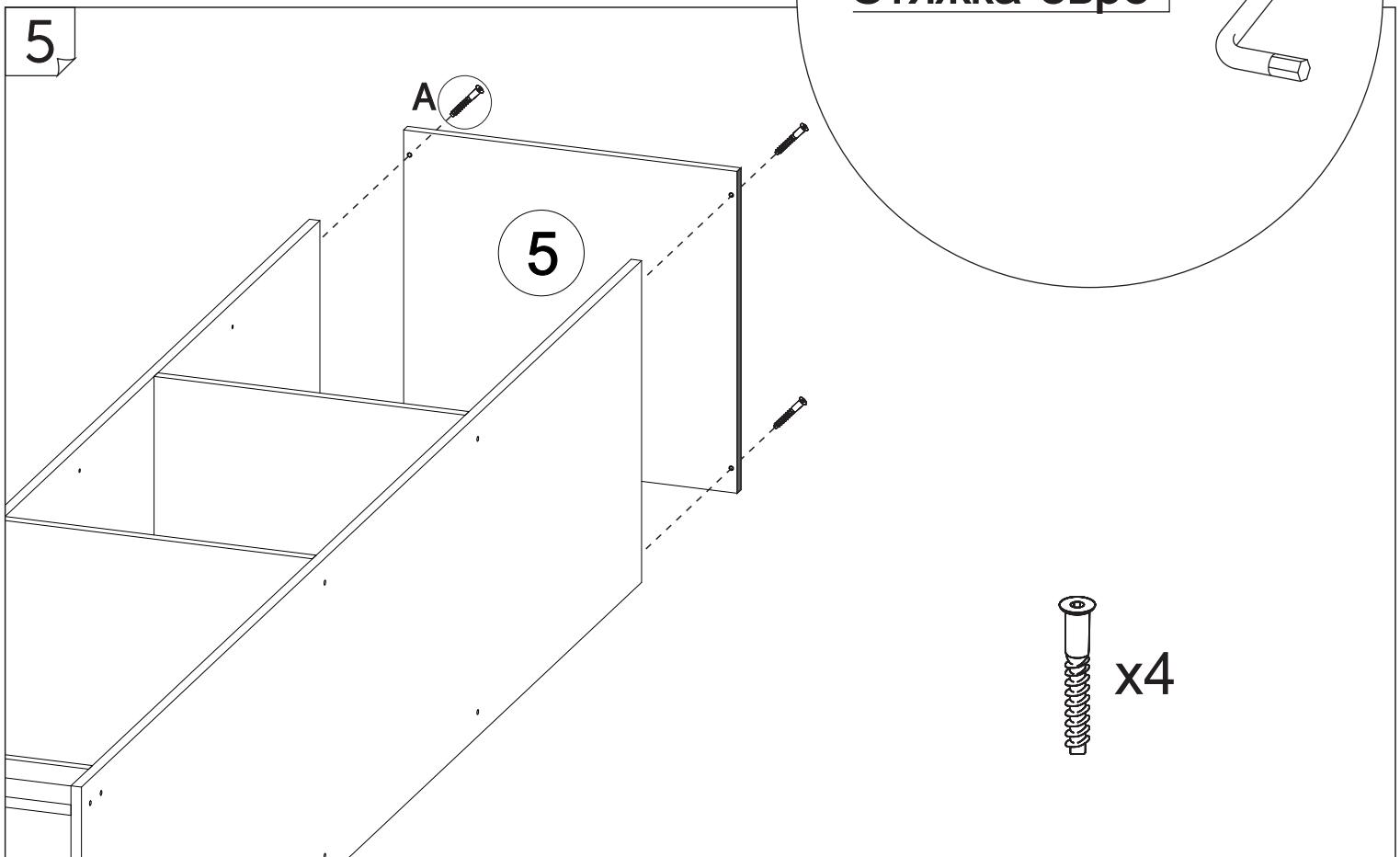
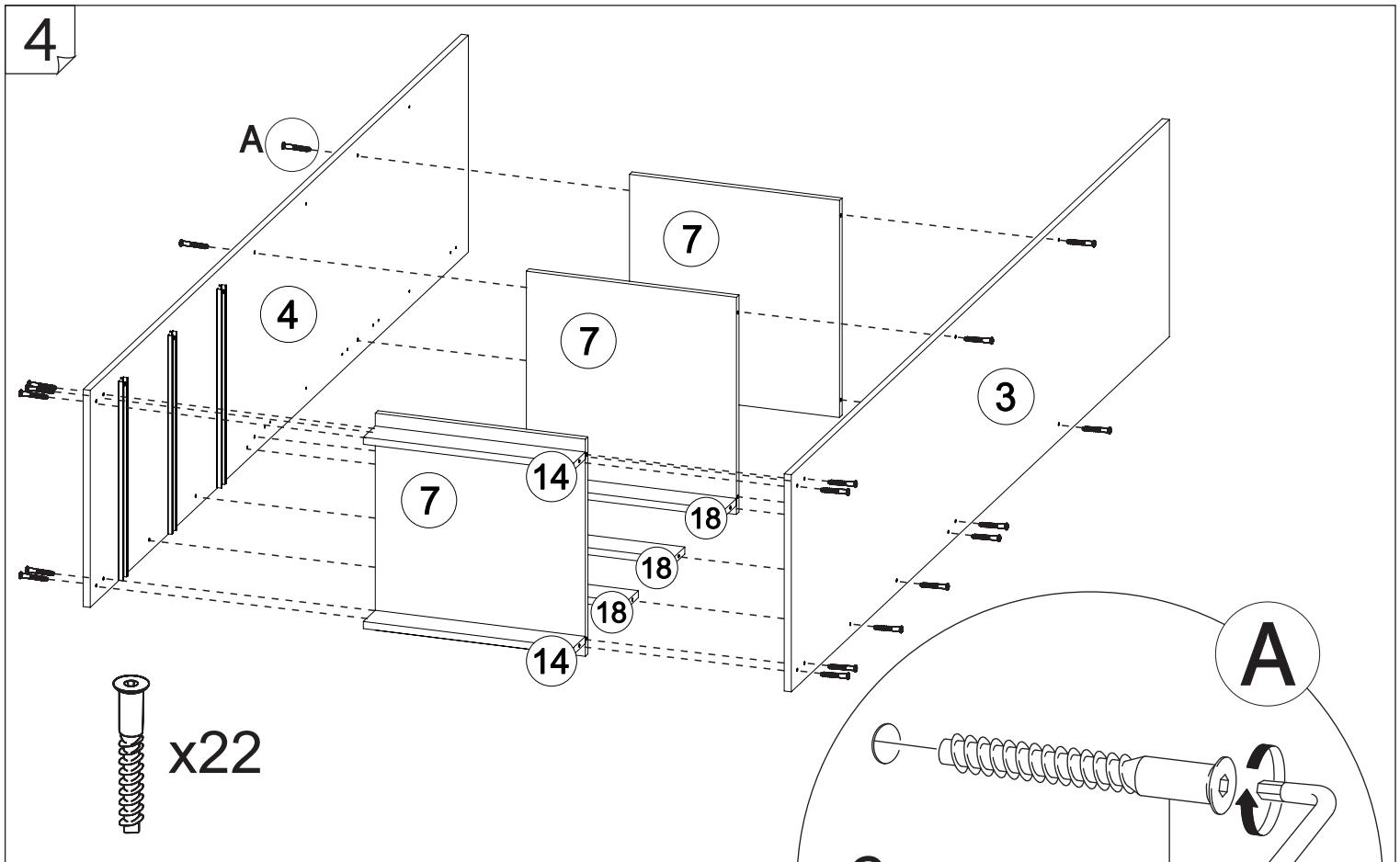
x3



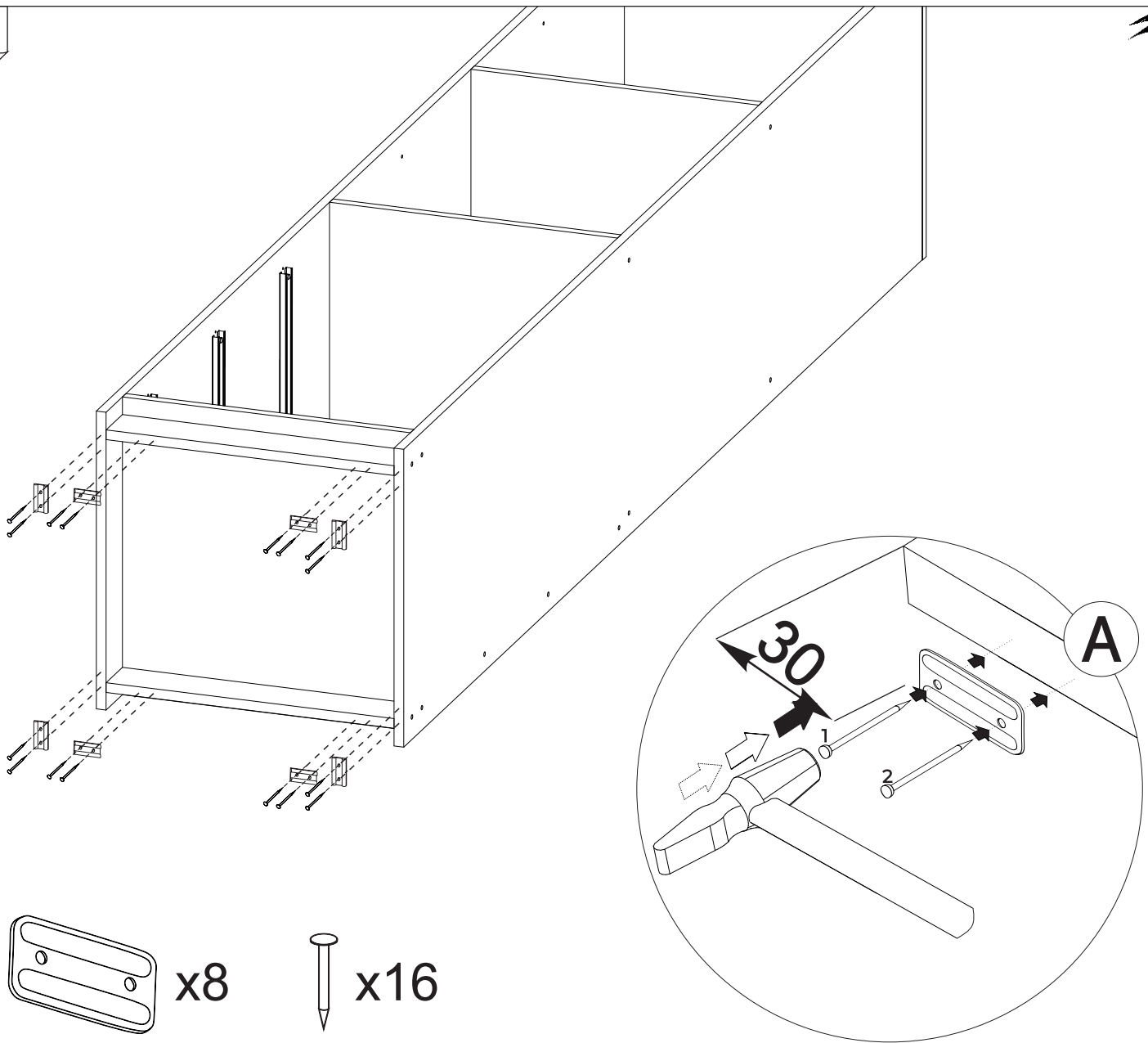


Здесь и далее изображения соответствуют
Варианту сборки «Створка левая».

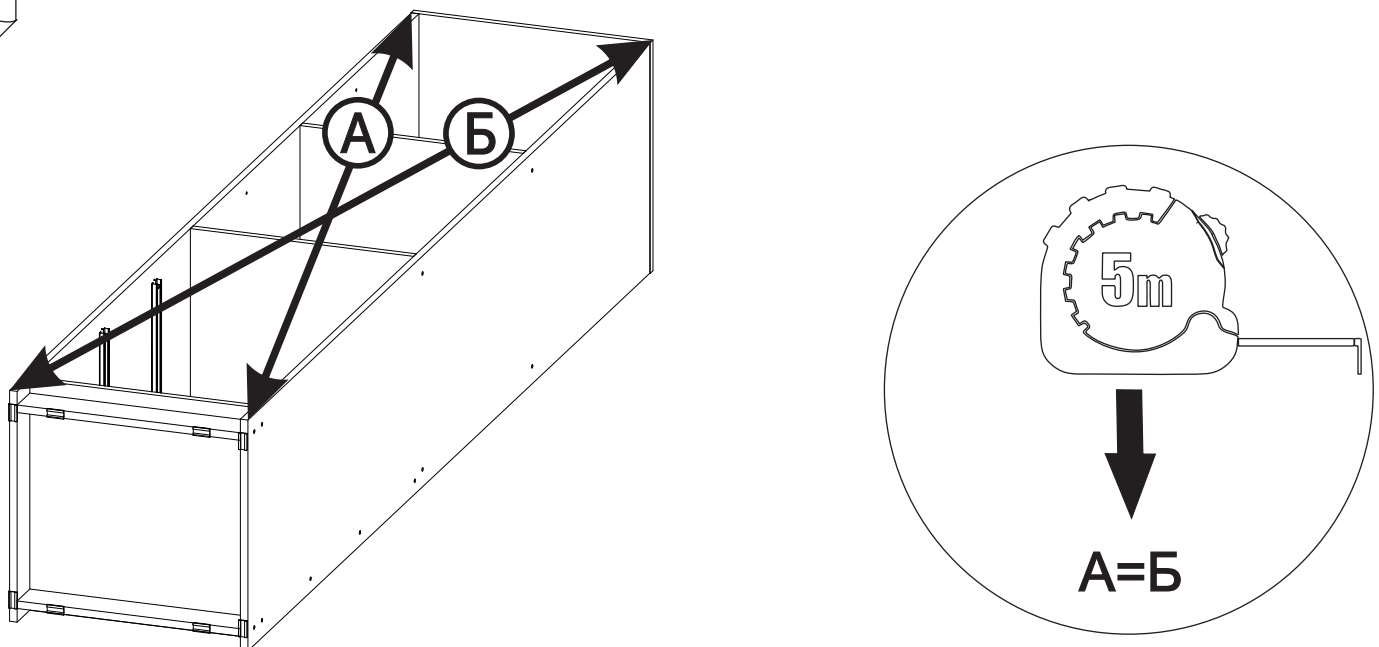
(Для варианта «Створка правая»,
шаги по сборке аналогичные)



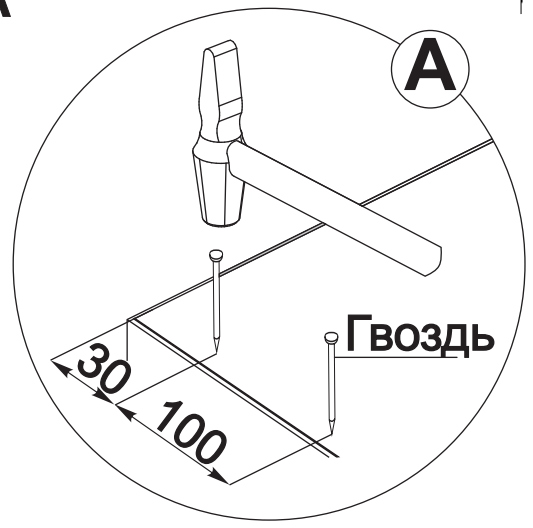
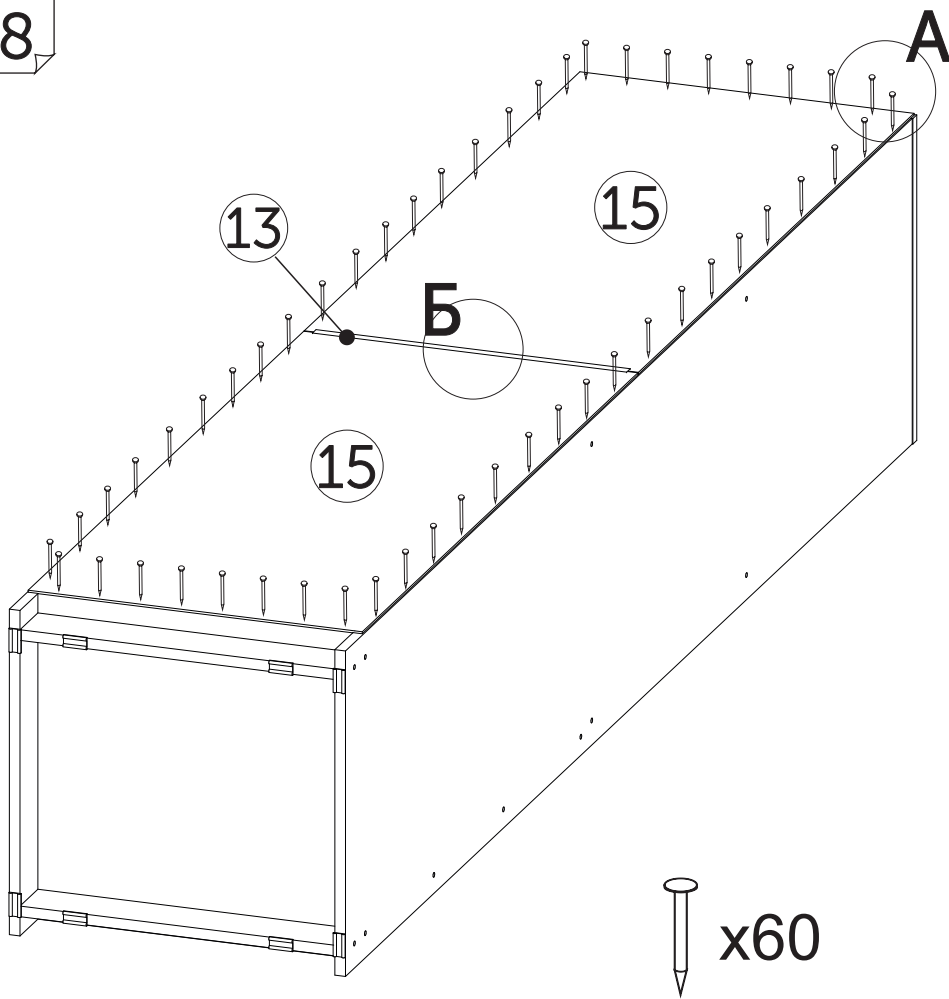
6



7

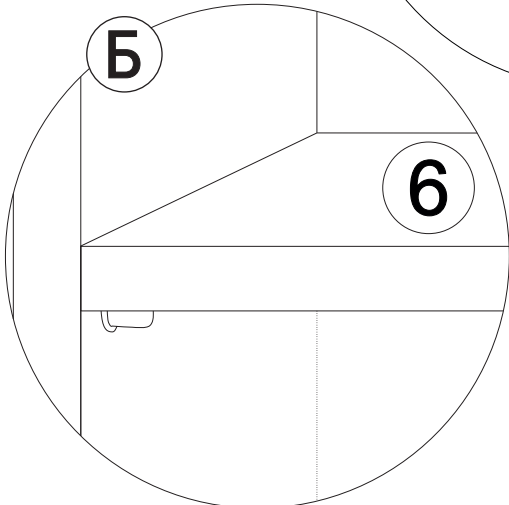
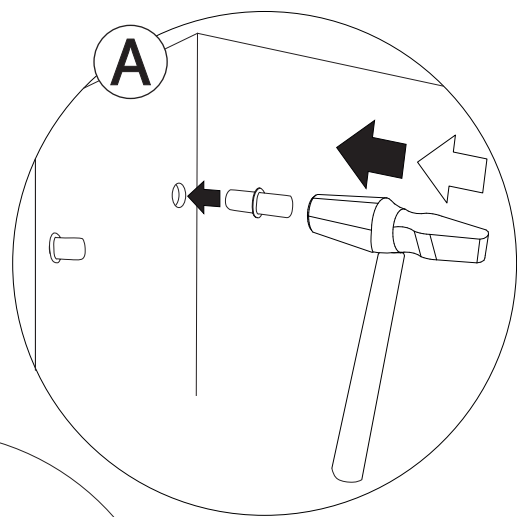
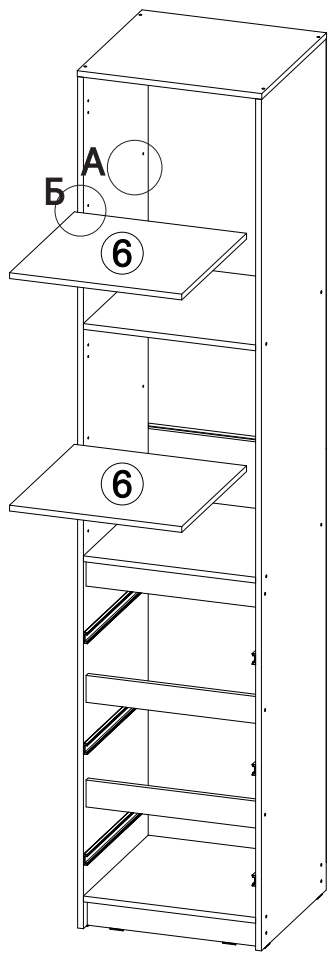


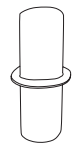
8



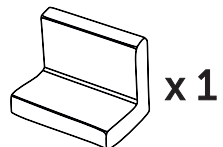
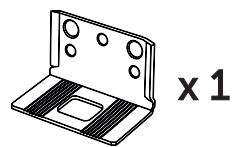
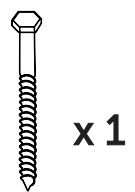
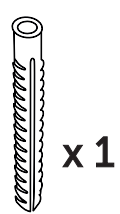
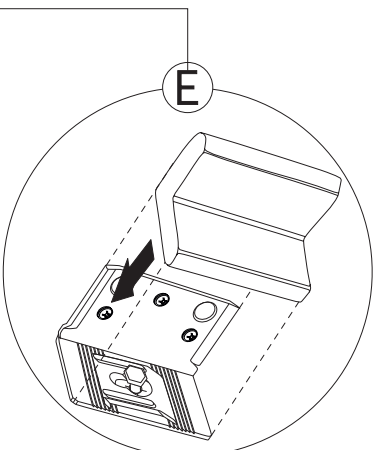
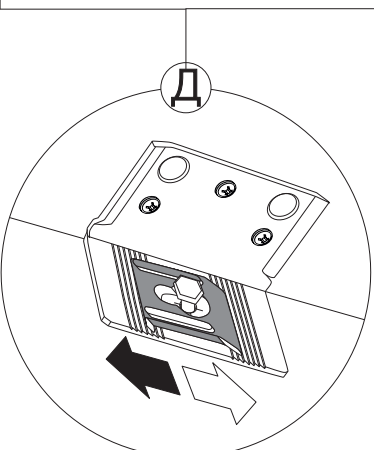
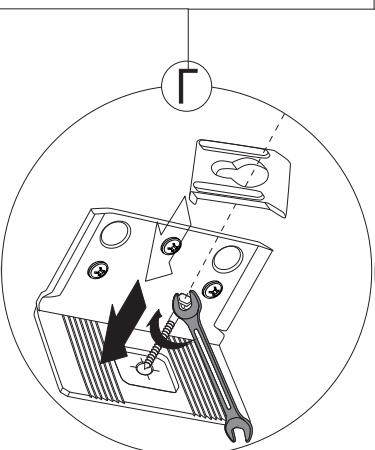
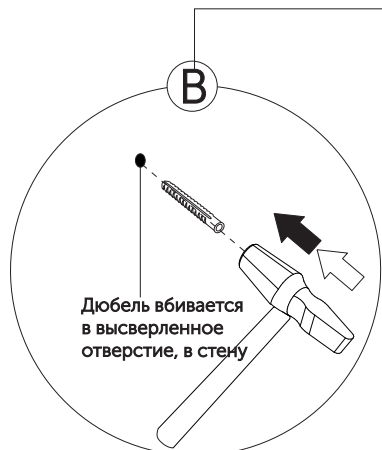
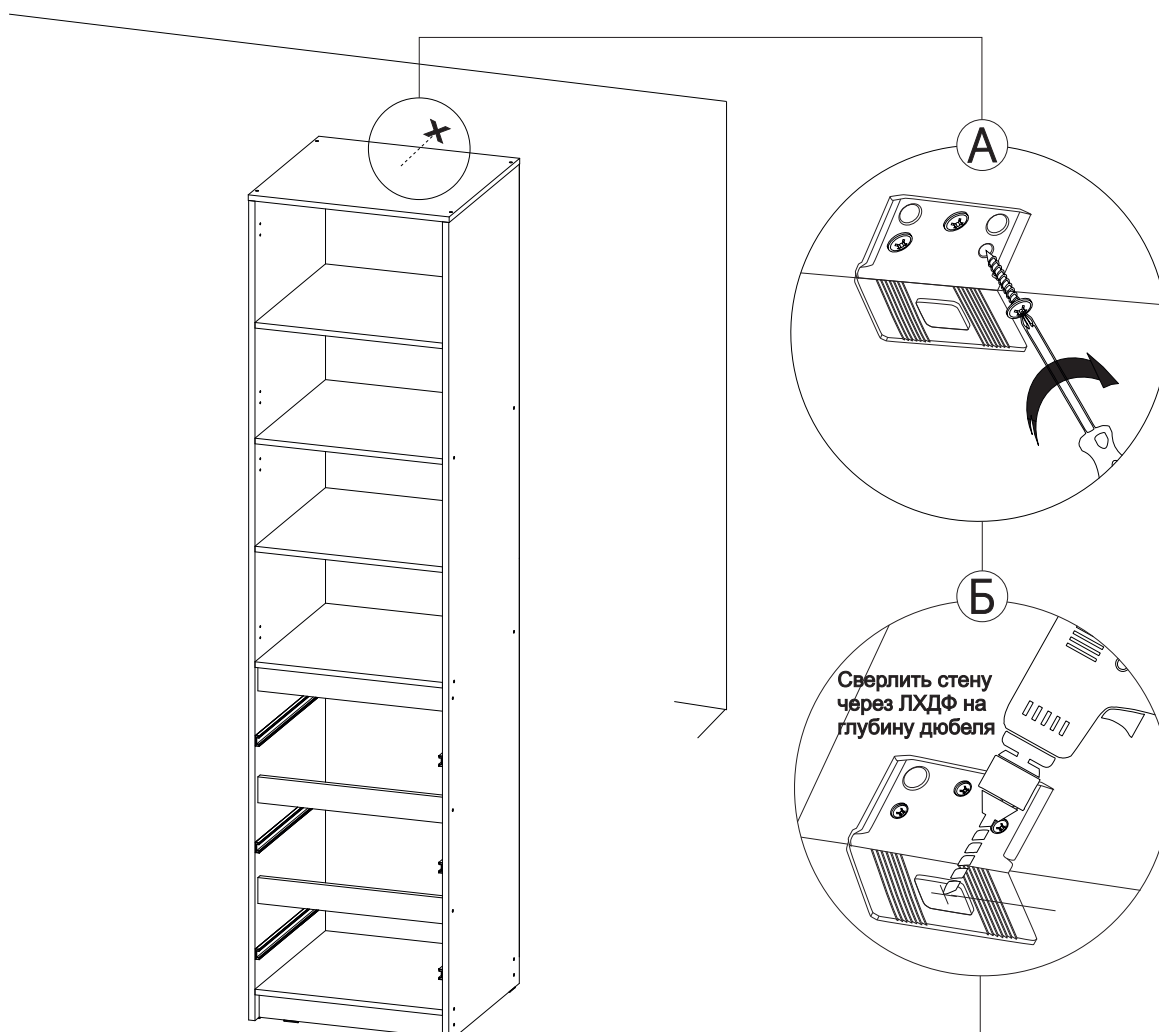
 x60

9

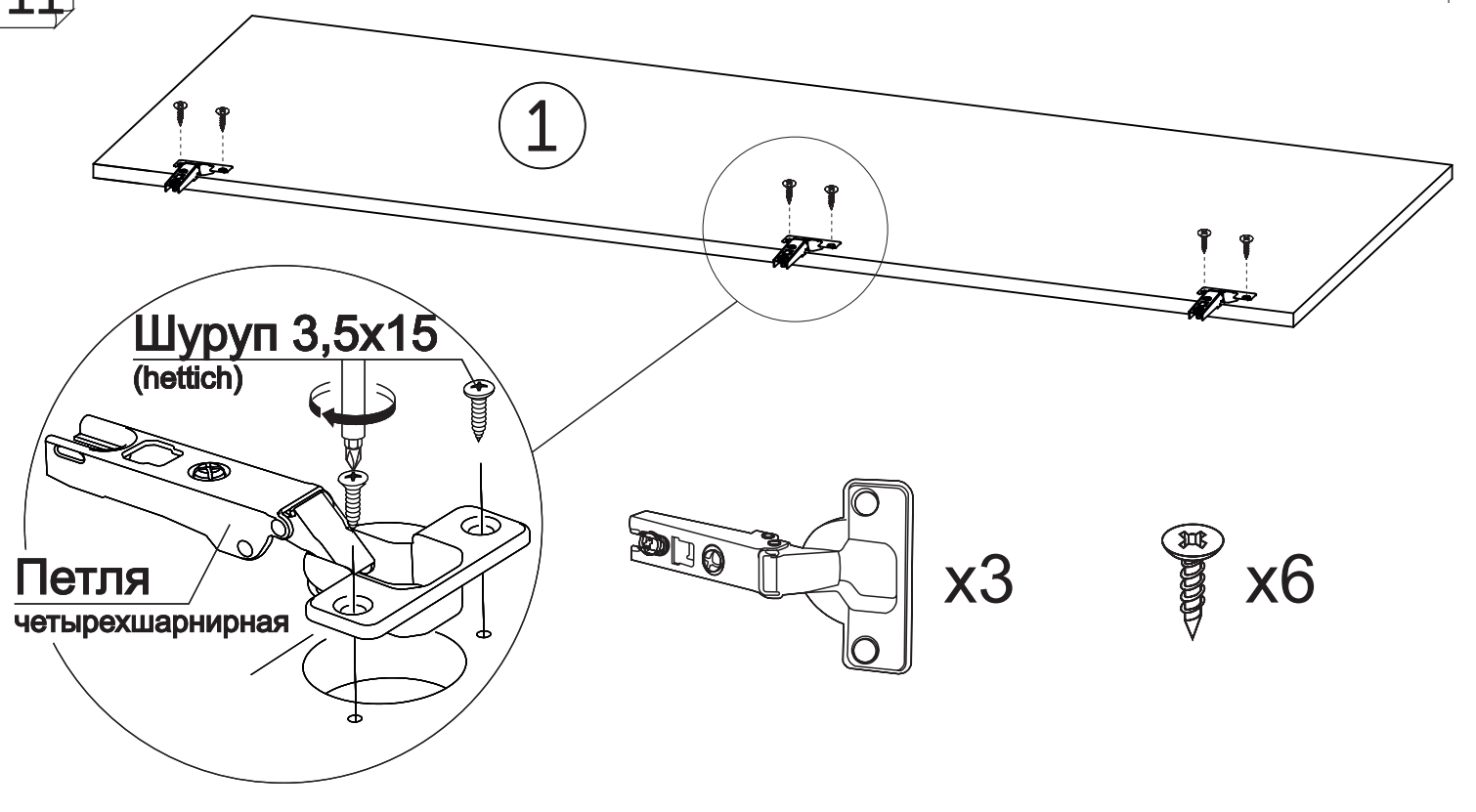


 x8

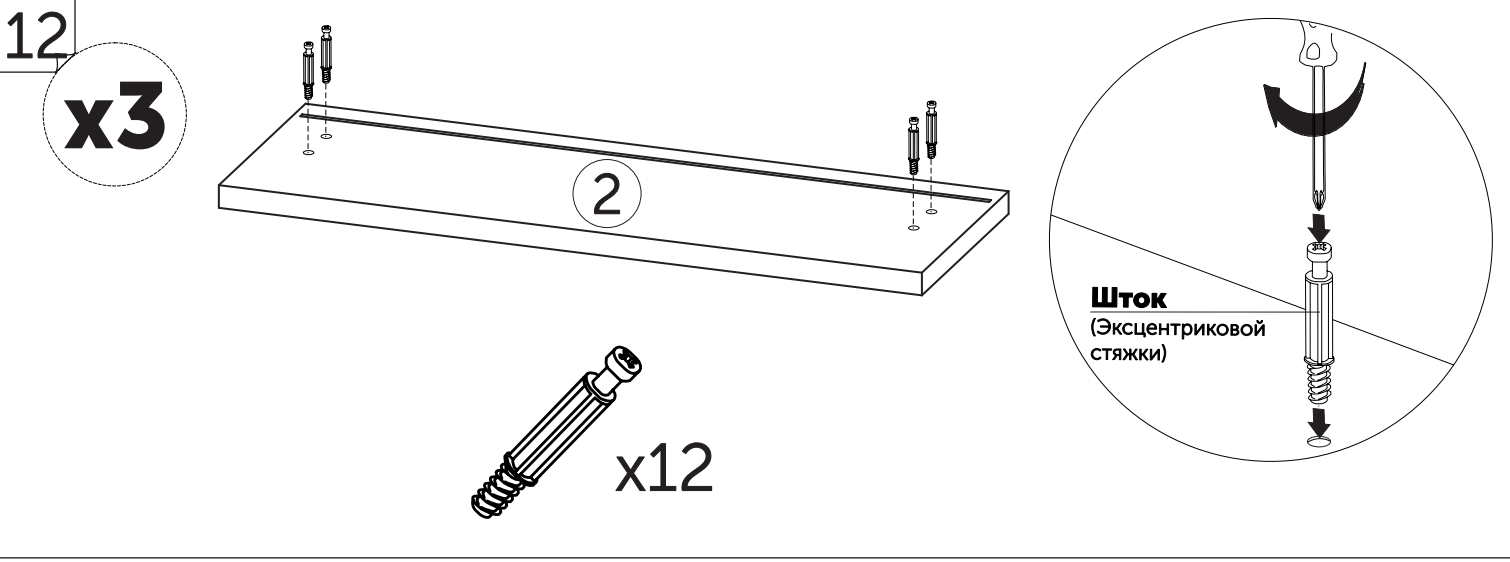
!!! ОБЯЗАТЕЛЬНОЕ Крепление к стене



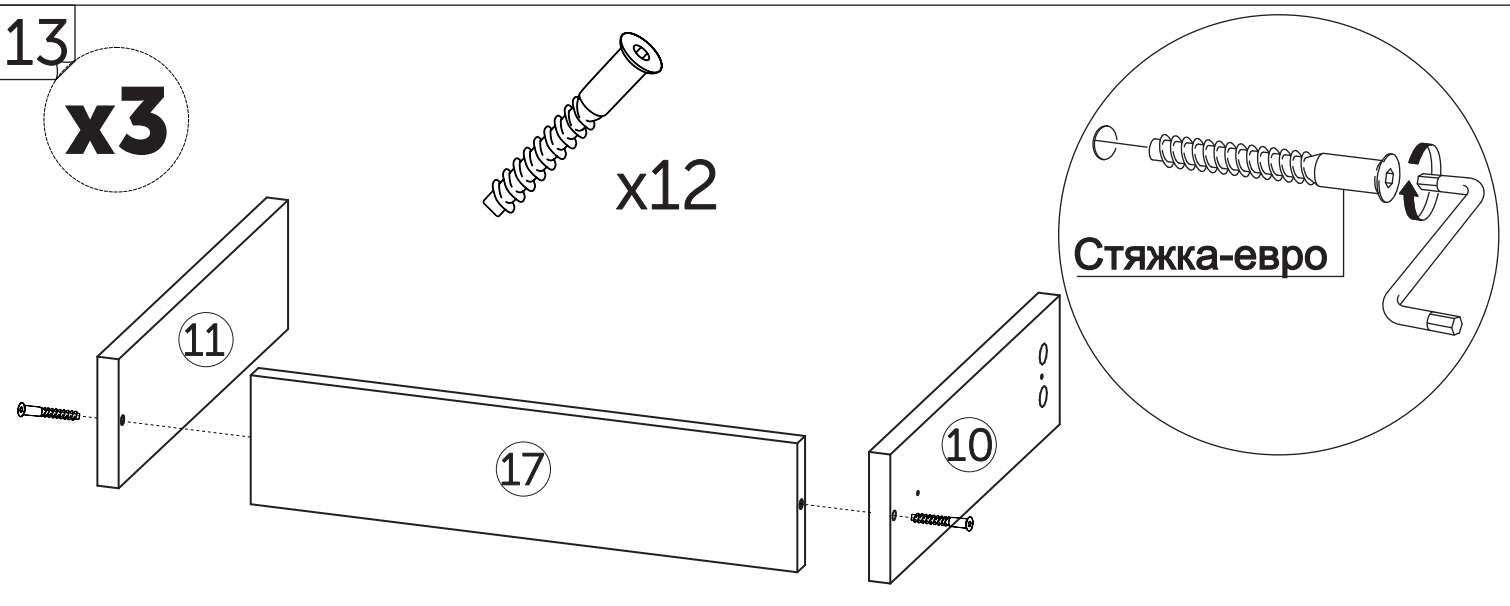
11



12

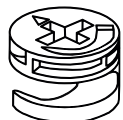


13

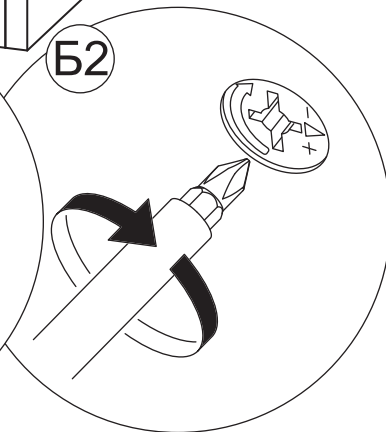
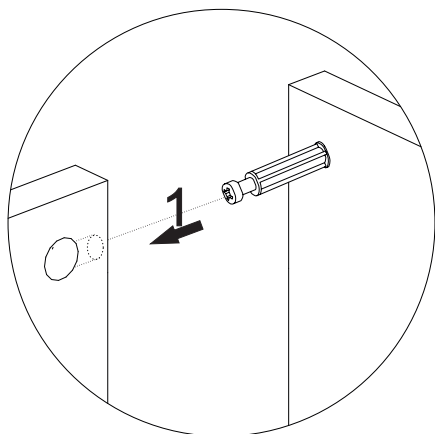
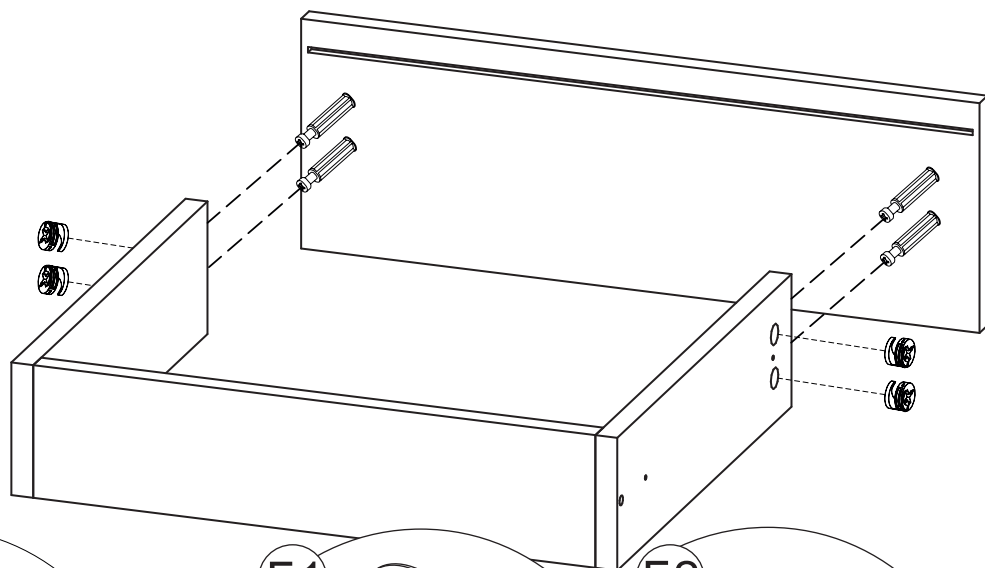


14

x3



x12

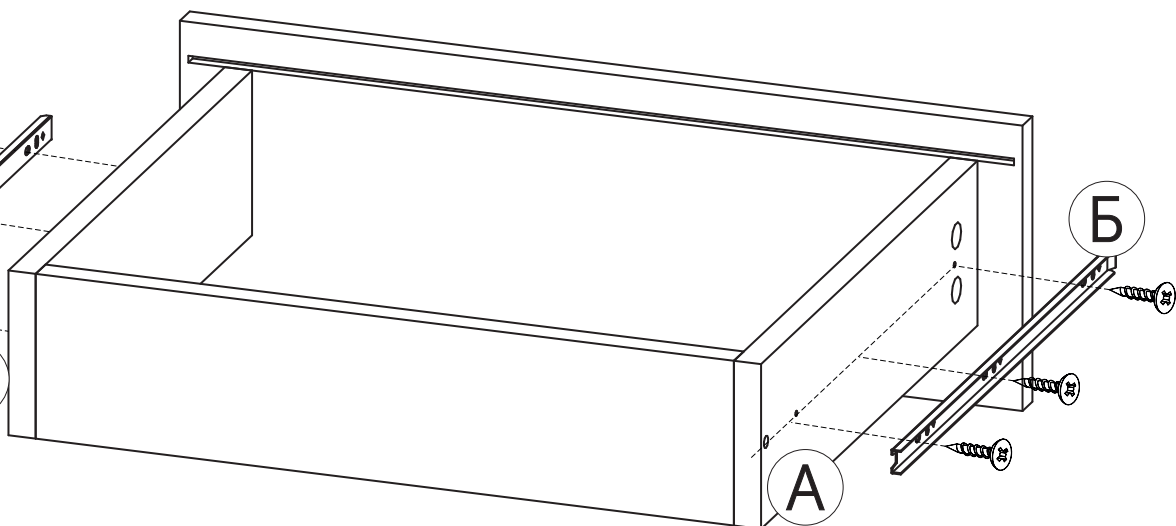


15

x3

Б

А



x18

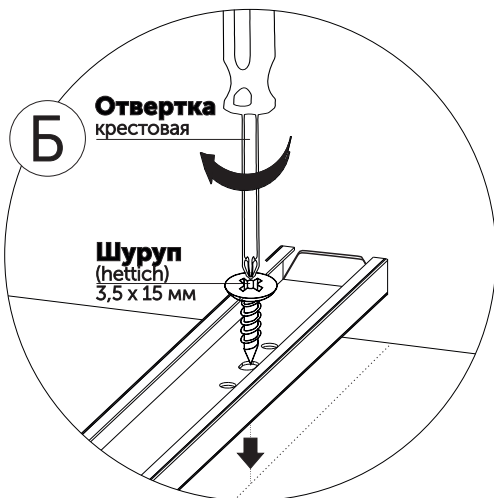
x6

А РАЗМЕТКА
под направляющие



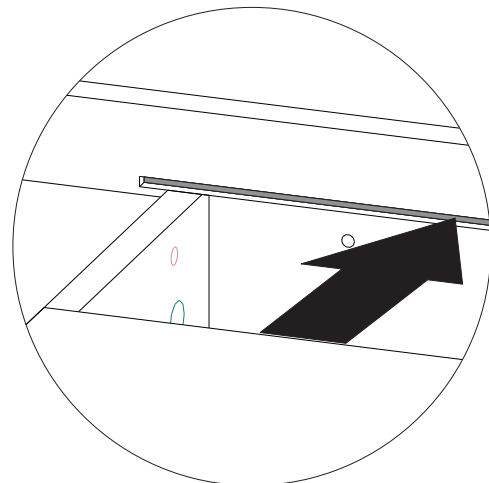
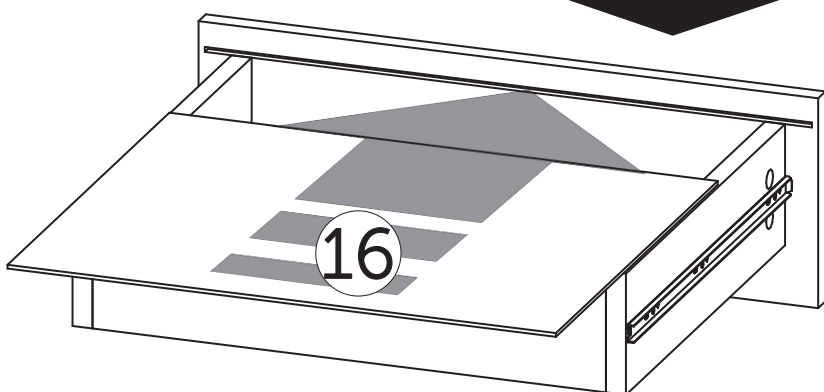
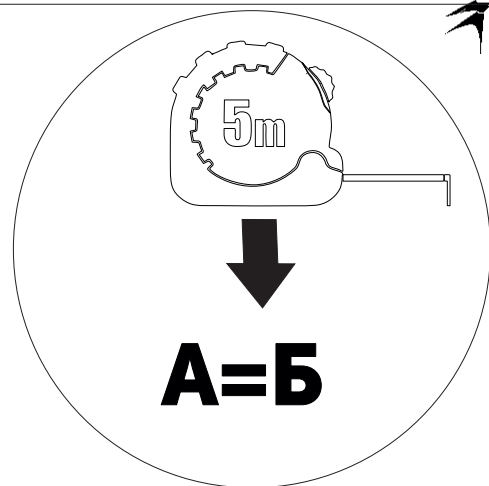
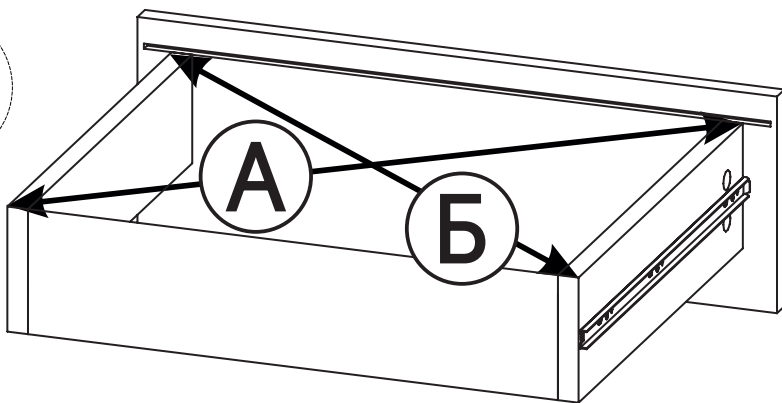
Б Отвертка
крестовая

Шуруп
(hettich)
3,5 x 15 мм

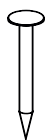
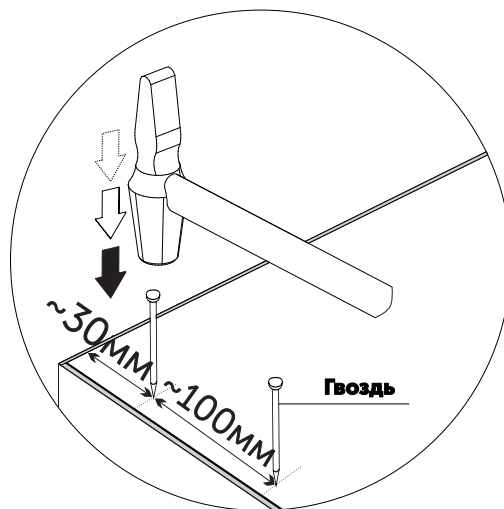
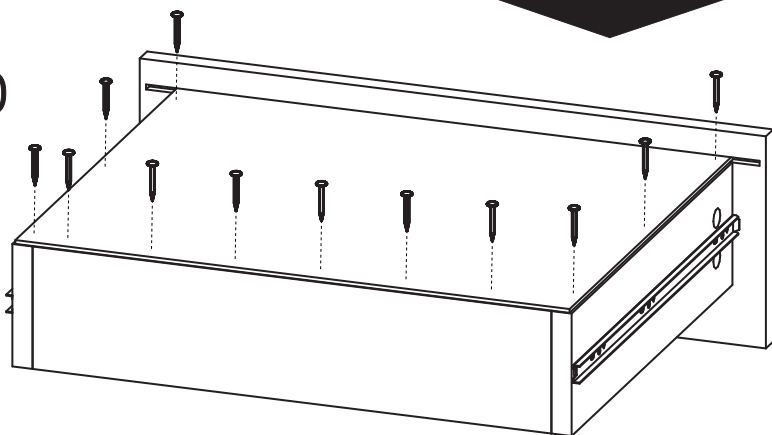


16

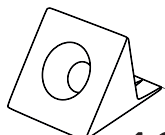
x3



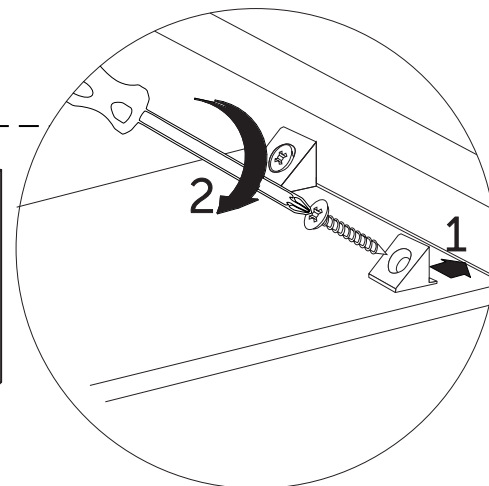
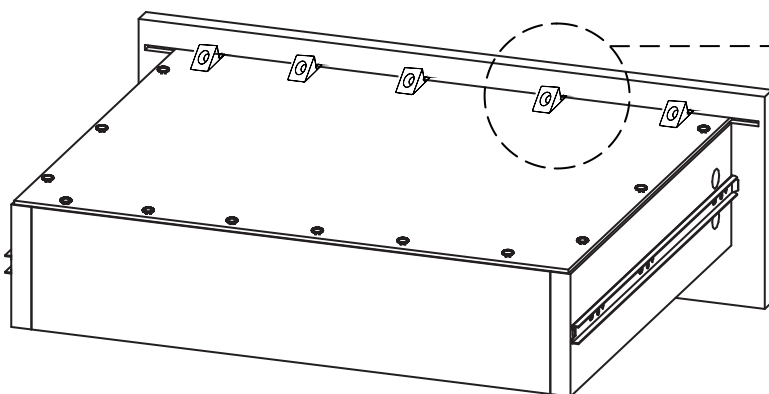
x60

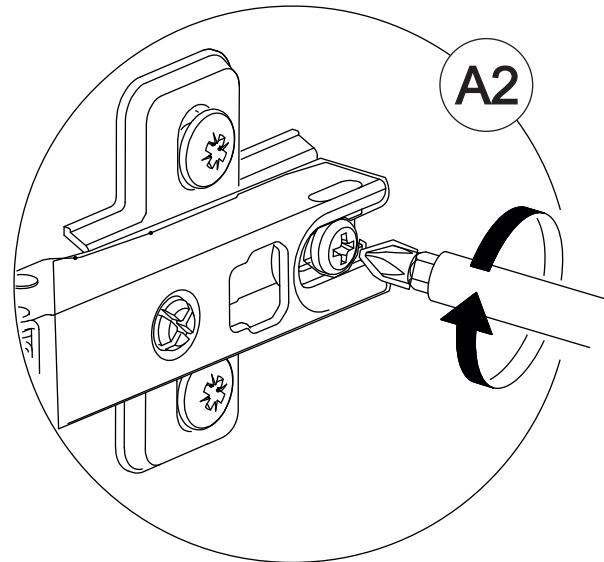
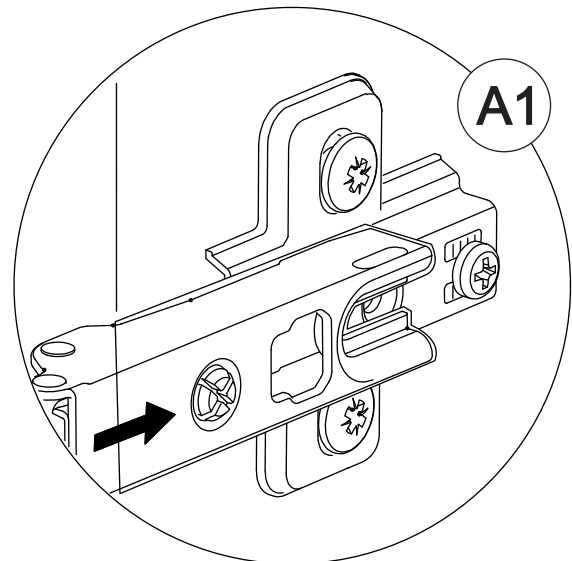
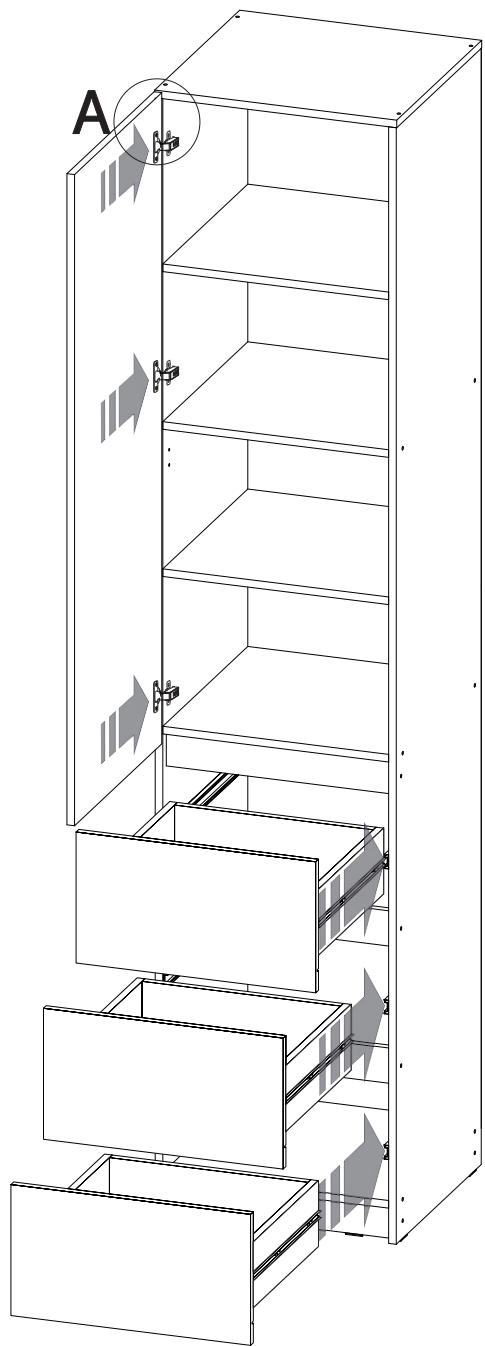



x12

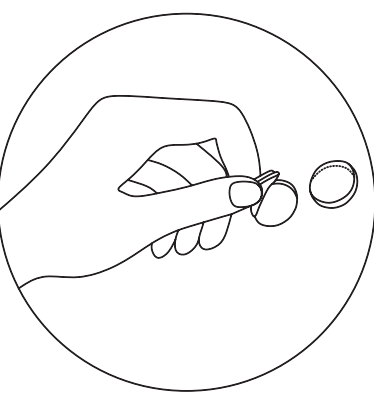
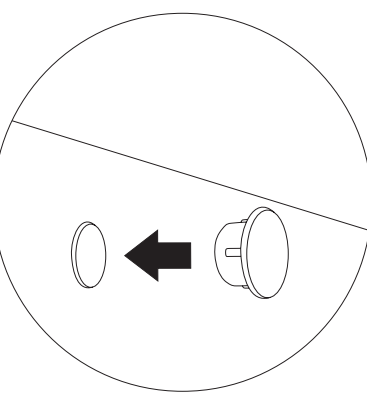
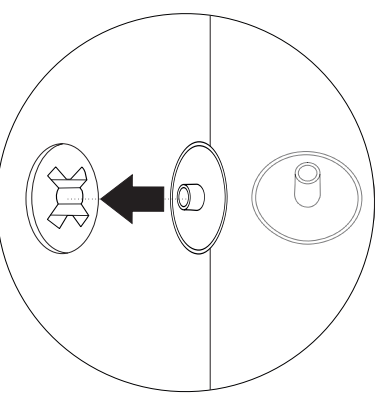
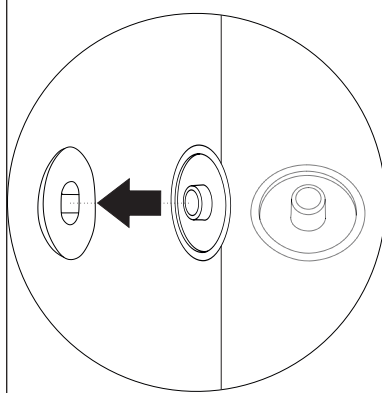


x12

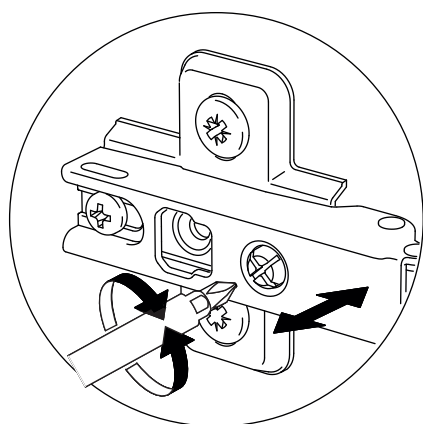
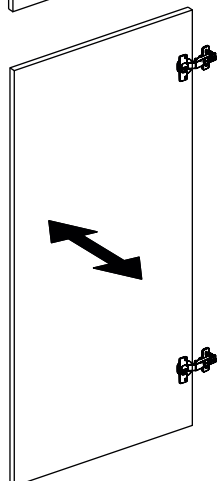
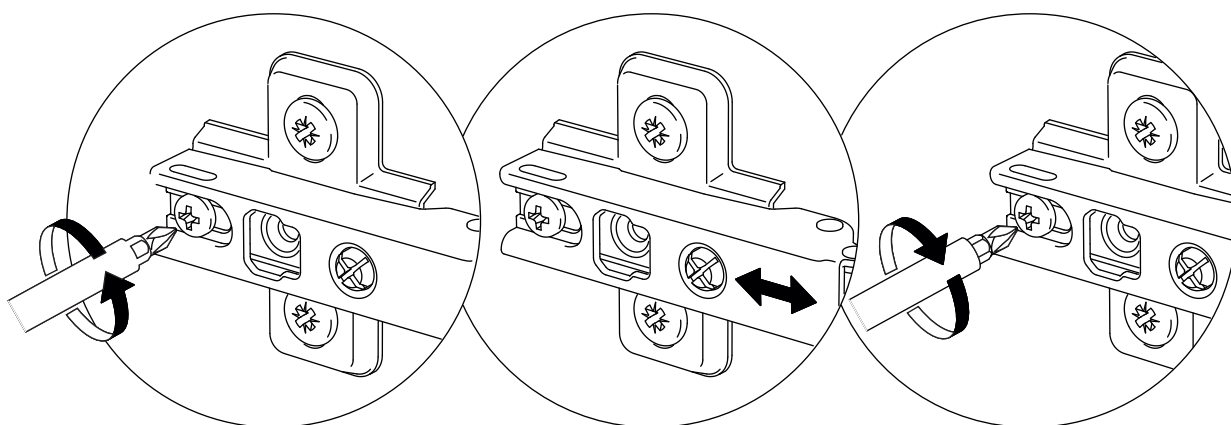
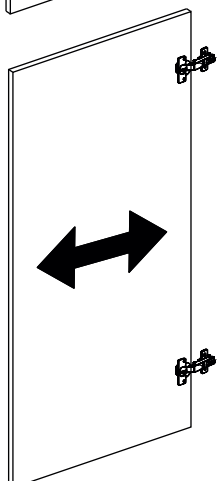
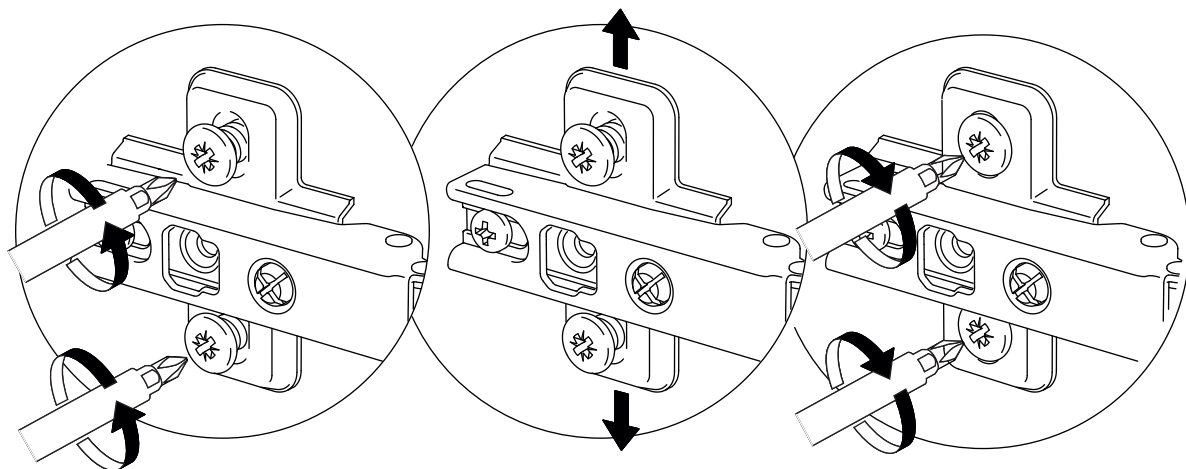
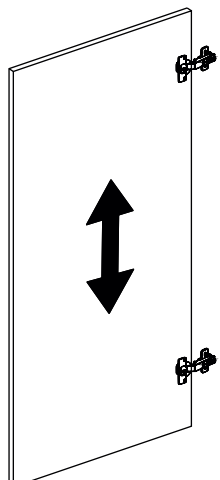


Закреть заглушками все неиспользованные отверстия и все виды крепежа. Наклеить демпферы.





Регулировка петель



Ваша мебель готова к эксплуатации!
Спасибо, что выбрали «МК Стиль»!



mcstyle.ru