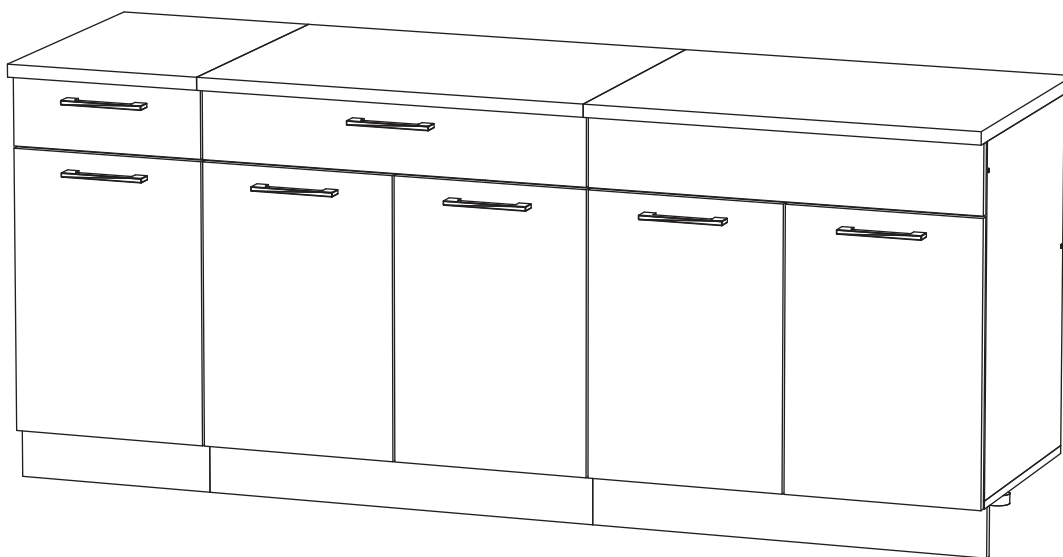
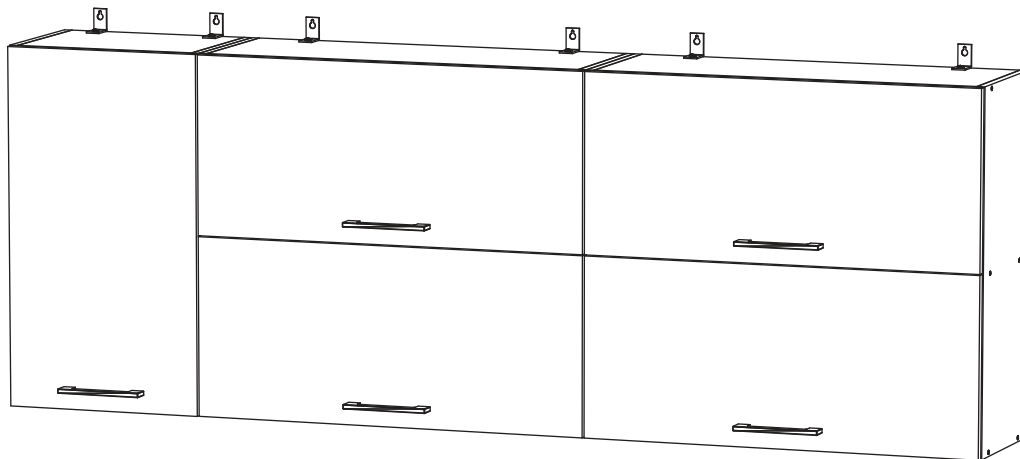


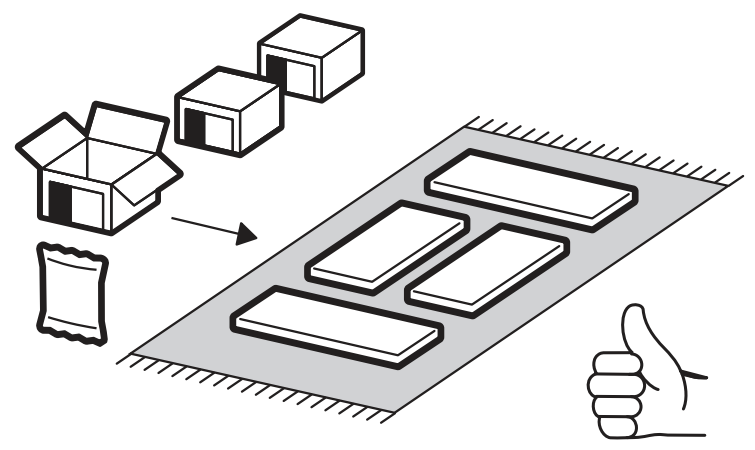
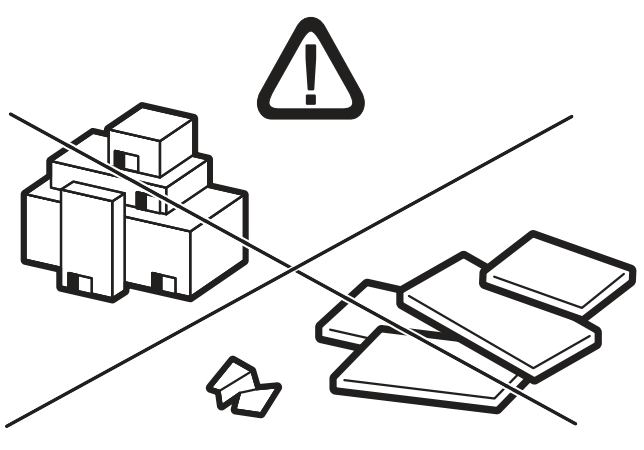
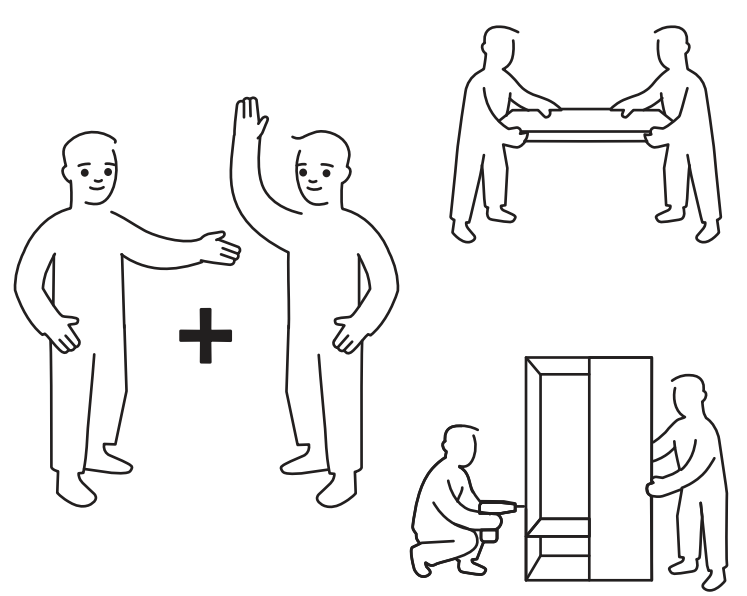
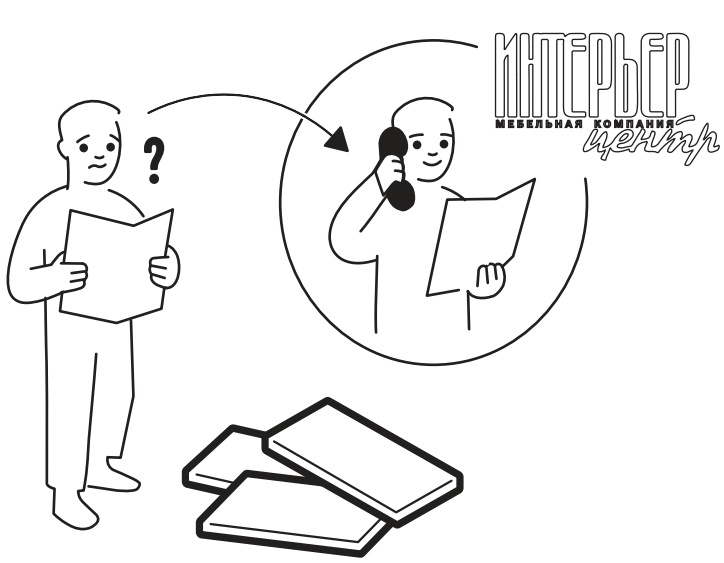


<https://interior-center.ru/>





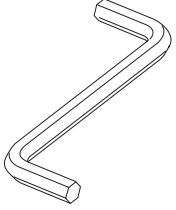
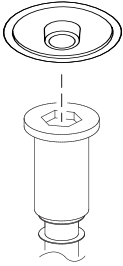
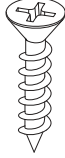
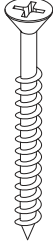

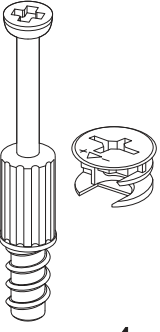
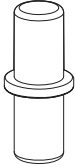
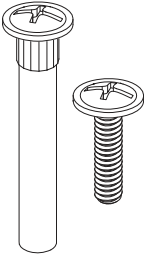
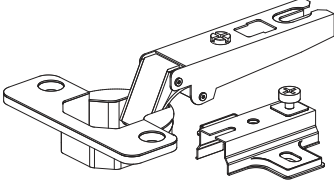
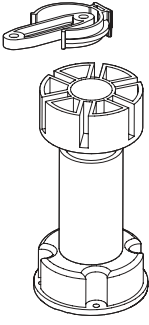
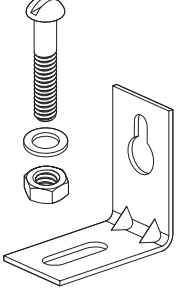
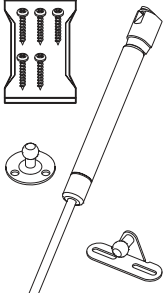
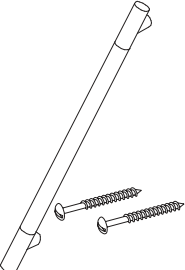
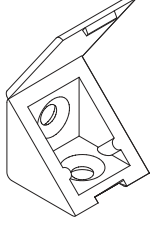
Кухонный гарнитур НИКА 1 Kitchen set NIKA 1

2000	2100	600

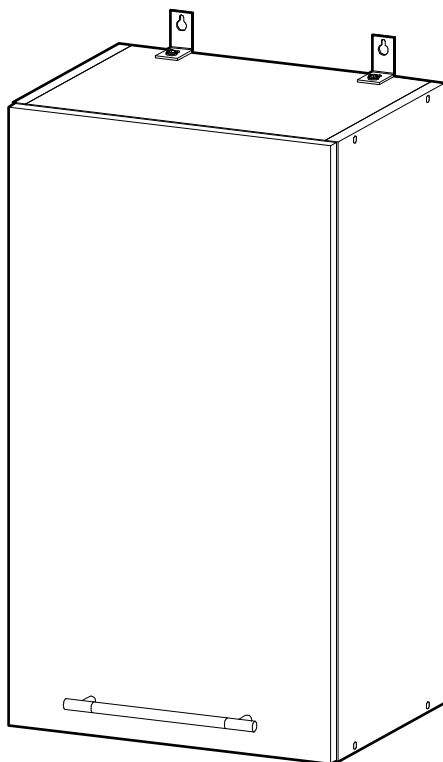






RU Внимание! Чтобы избежать неприятных последствий, воспользуйтесь услугами профессиональных сборщиков мебели. Производитель оставляет за собой право вносить изменения в конструкцию изделий, не влияющие на функциональность и дизайн.

EN Attention! To avoid unpleasant consequences, use the services professional furniture assemblers. The manufacturer reserves the right make changes to the design of products, not affecting functionality and design.

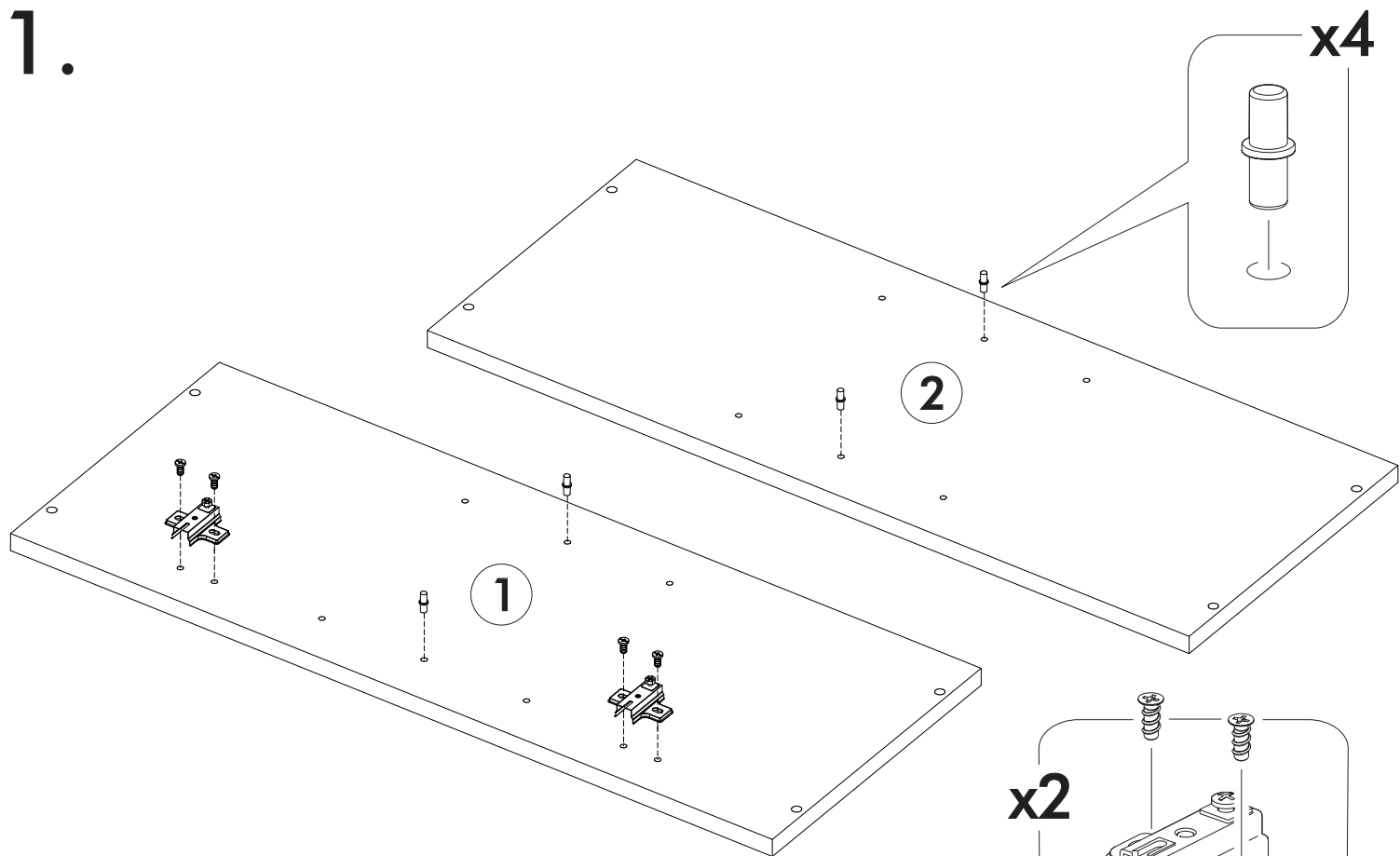
6,3x50	6,3x13			3,5x16	4x30	1,6x25
 <p>60x</p>	 <p>48x</p>	 <p>1x</p>	 <p>60x</p>	 <p>130x</p>	 <p>10x</p>	 <p>190x</p>
 <p>4x</p>	 <p>18x</p>	 <p>4x</p>	450mm		 <p>20x</p>	
 <p>12x</p>	 <p>6x</p>	 <p>8x</p>	 <p>12x</p>	 <p>4x</p>		

I

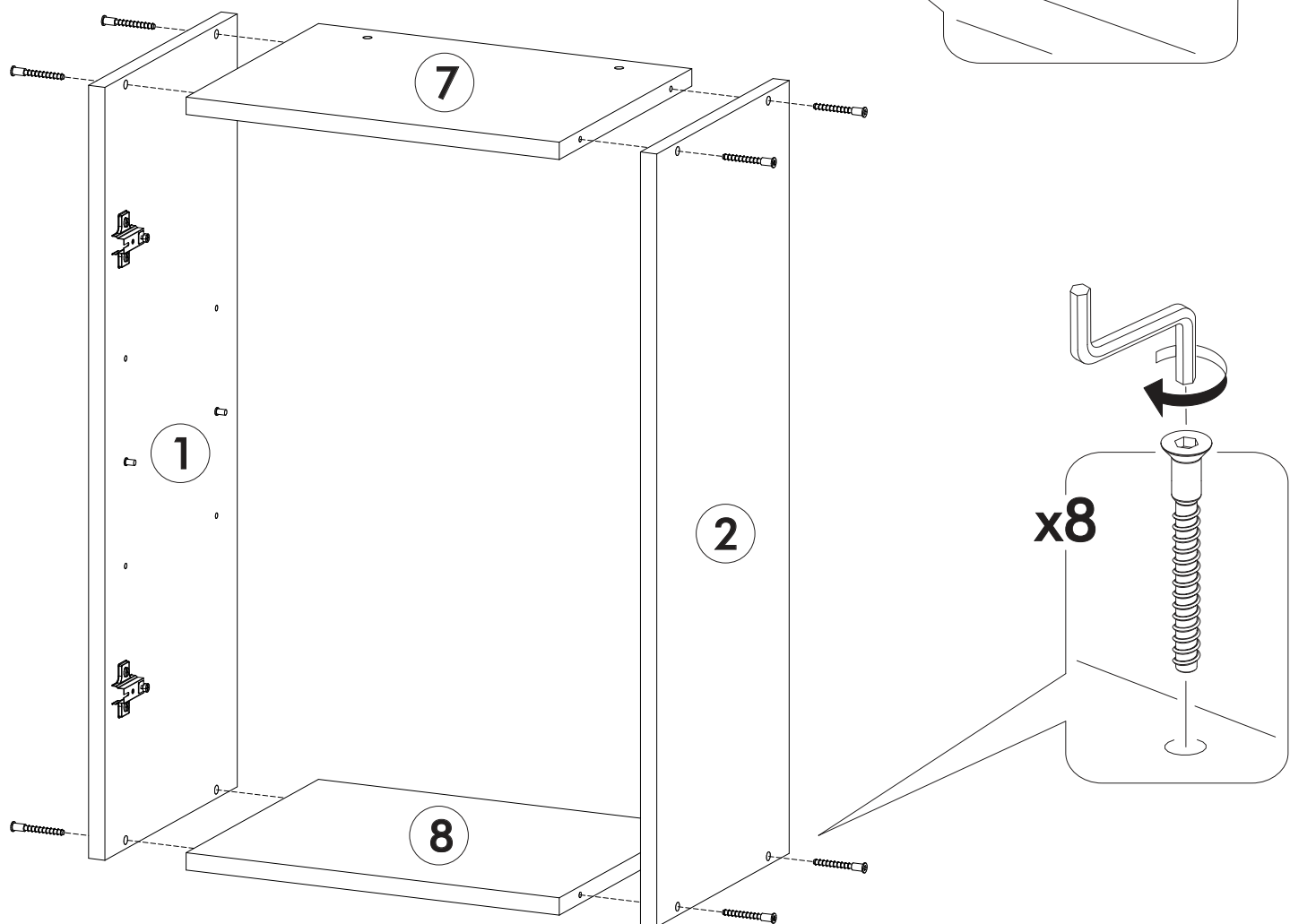


	AI				
1	Бок левый верх / Left side	1	715	280	2/6
4	Бок правый верх / Right side	1	715	280	
7	Вязка верх / Binding	1	368	280	
8	Вязка / Binding	1	368	280	
9	Полка / Shelf	1	368	250	3/6
10	Задняя стенка ЛДВП / Back wall	1	710	395	
11	Фасад / Facade	1	713	396	

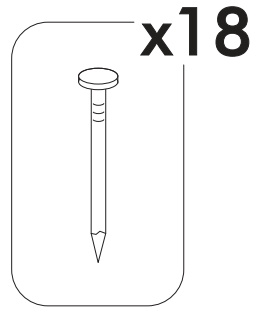
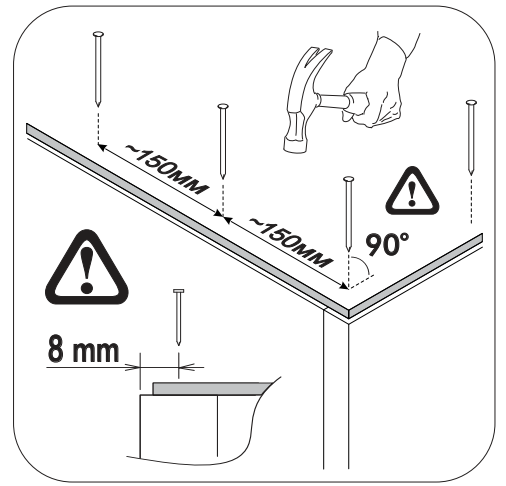
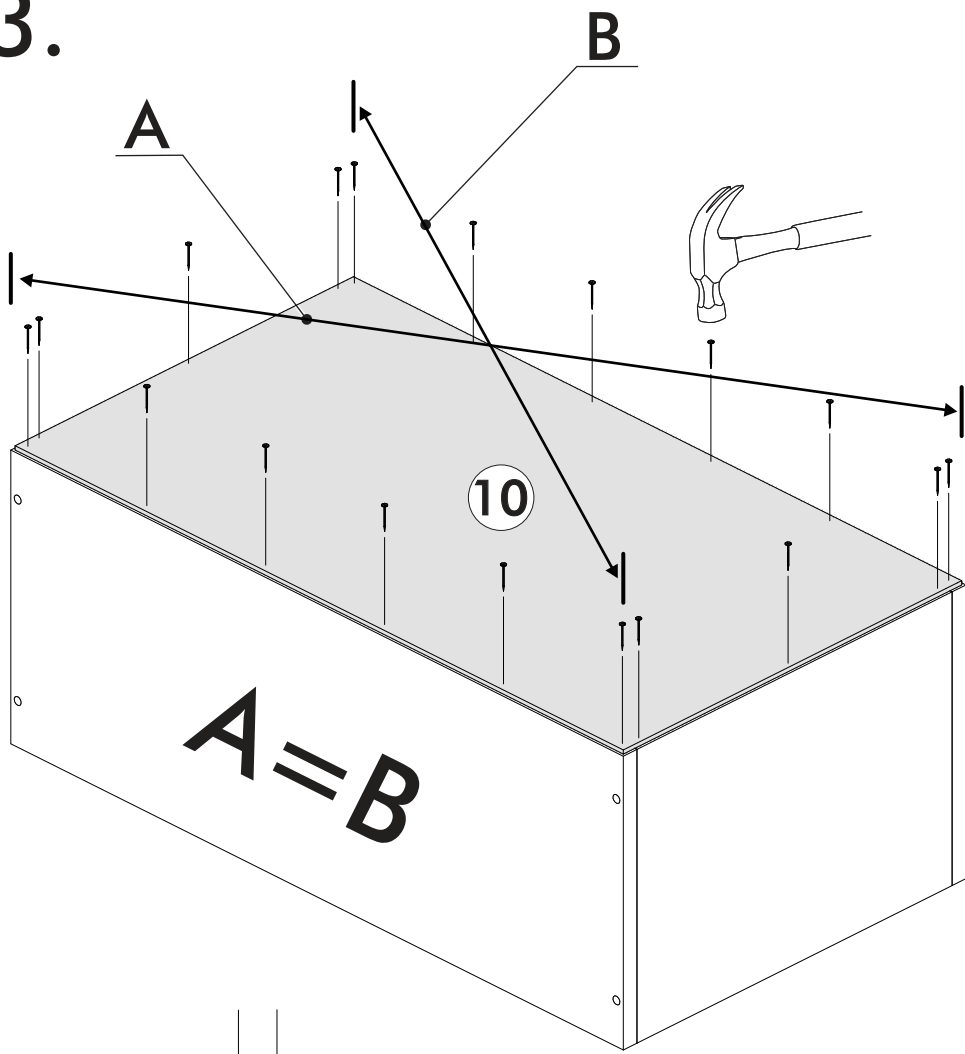
1.



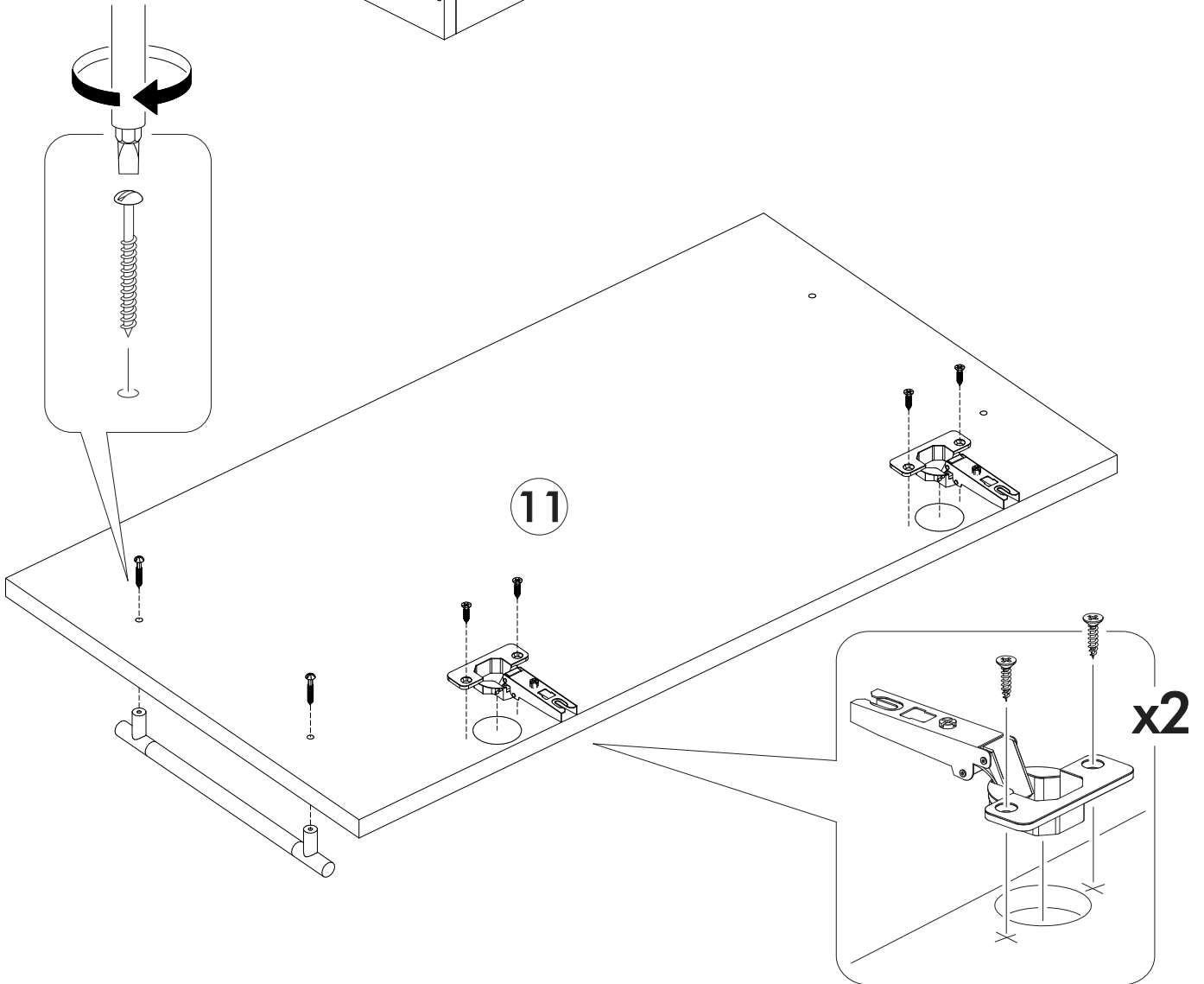
2.



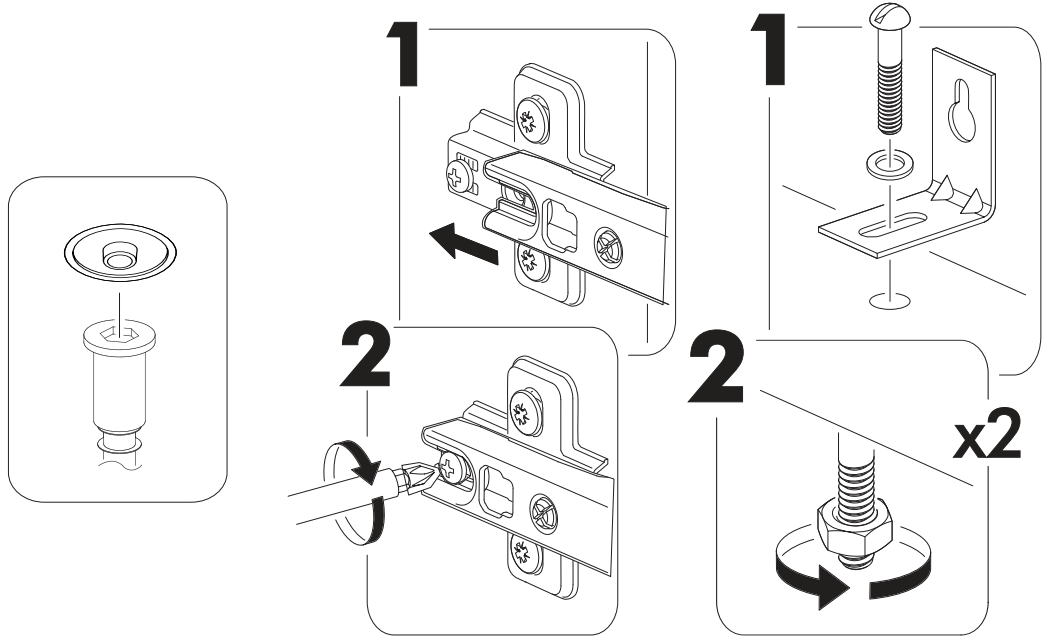
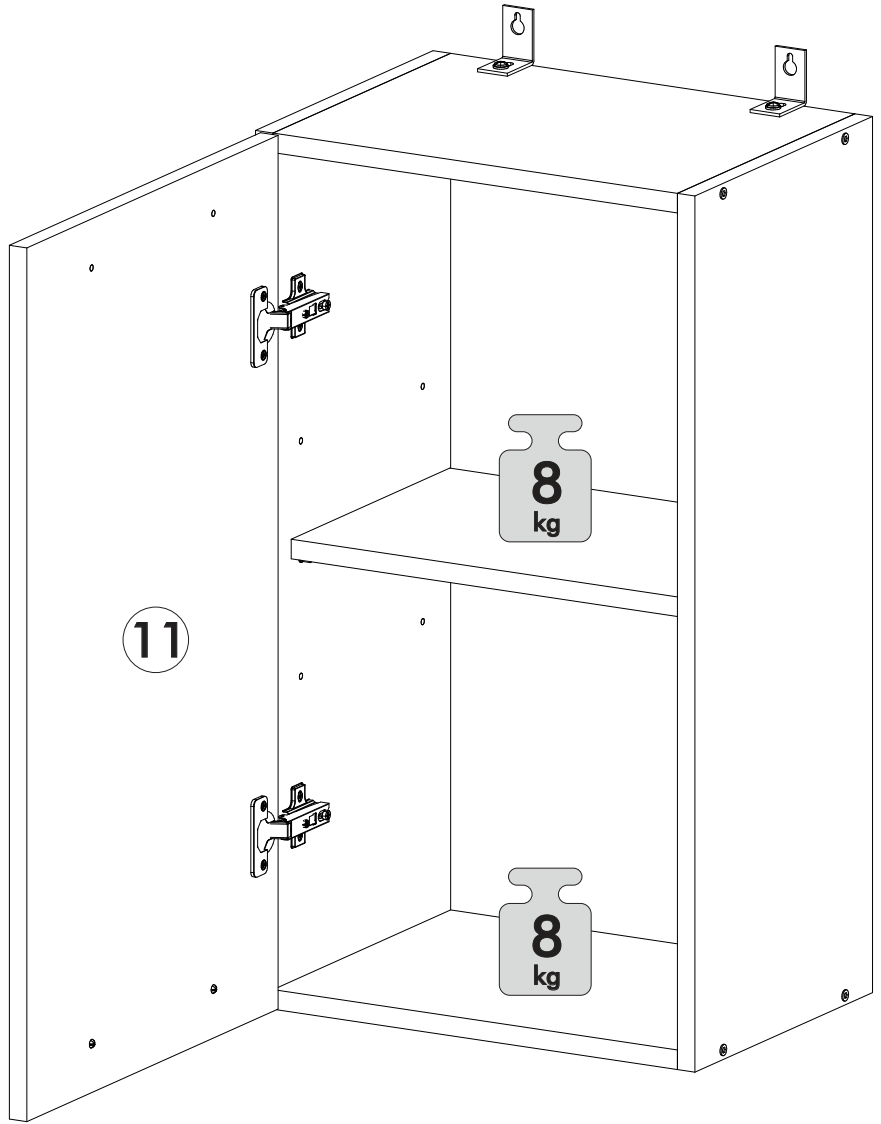
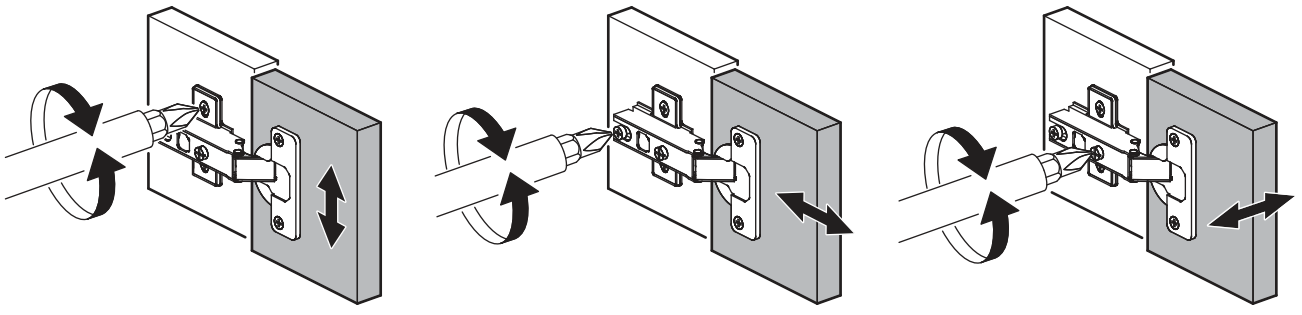
3.

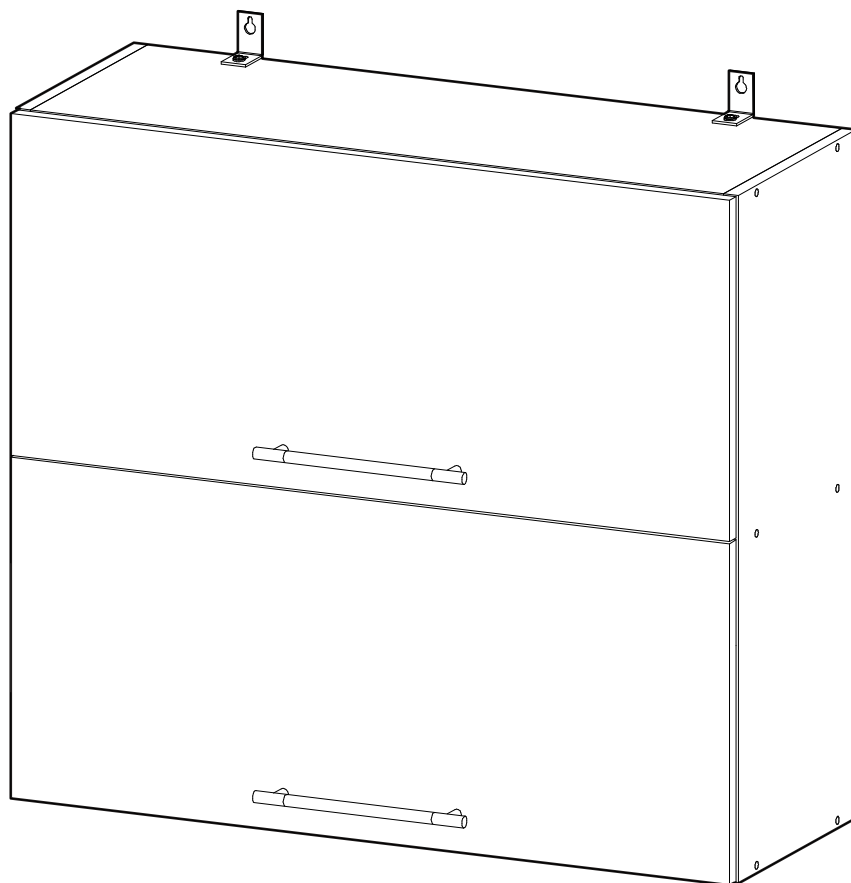




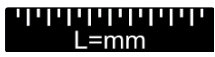

4.



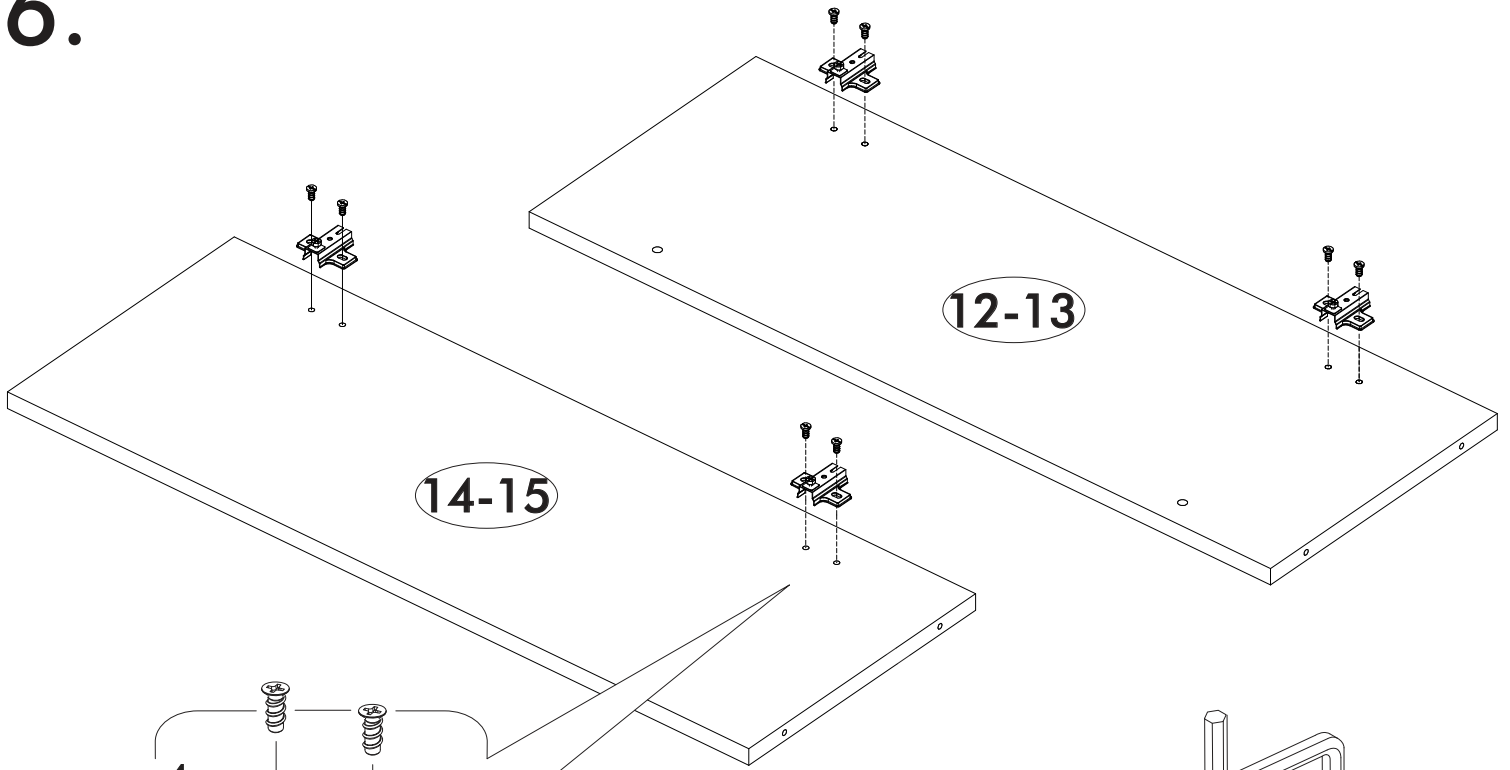
5.



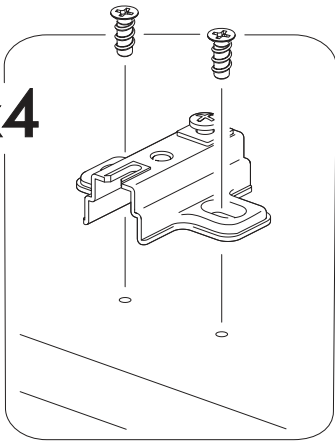


	AI				
2-3	Бок левый верх / Left side	2	715	280	2/6
5-6	Бок правый верх / Right side	2	715	280	
12-13	Вязка верх / Binding	2	768	280	
14-15	Вязка средняя / Binding	2	768	280	
16-17	Вязка низ / Binding	2	768	280	3/6
18-21	Задняя стенка ЛДВП / Back wall	4	795	352	
22-25	Фасад / Facade	4	355	796	5/6

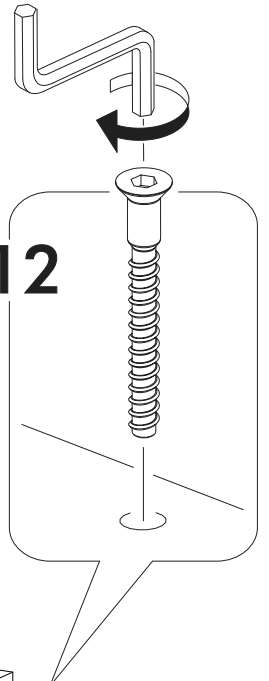
6.



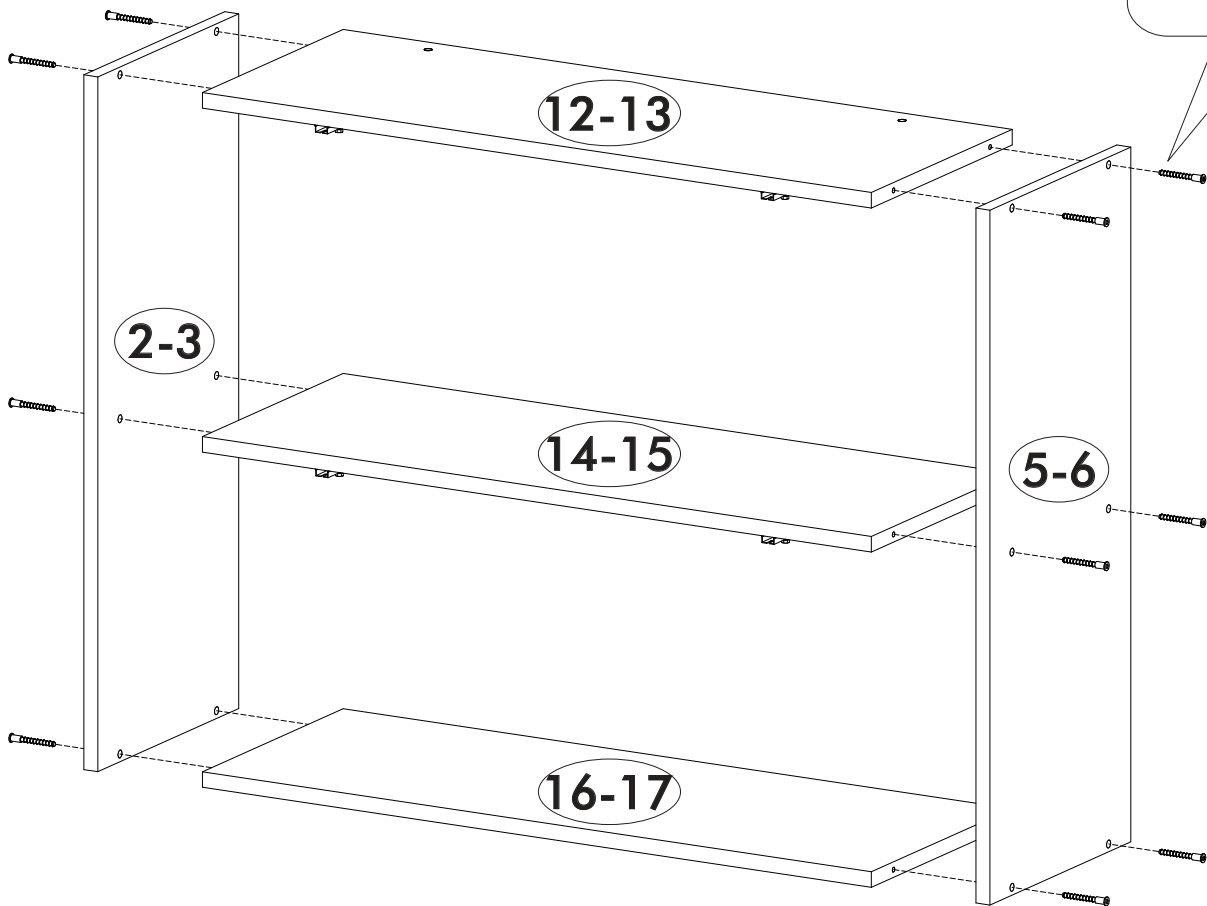
x4



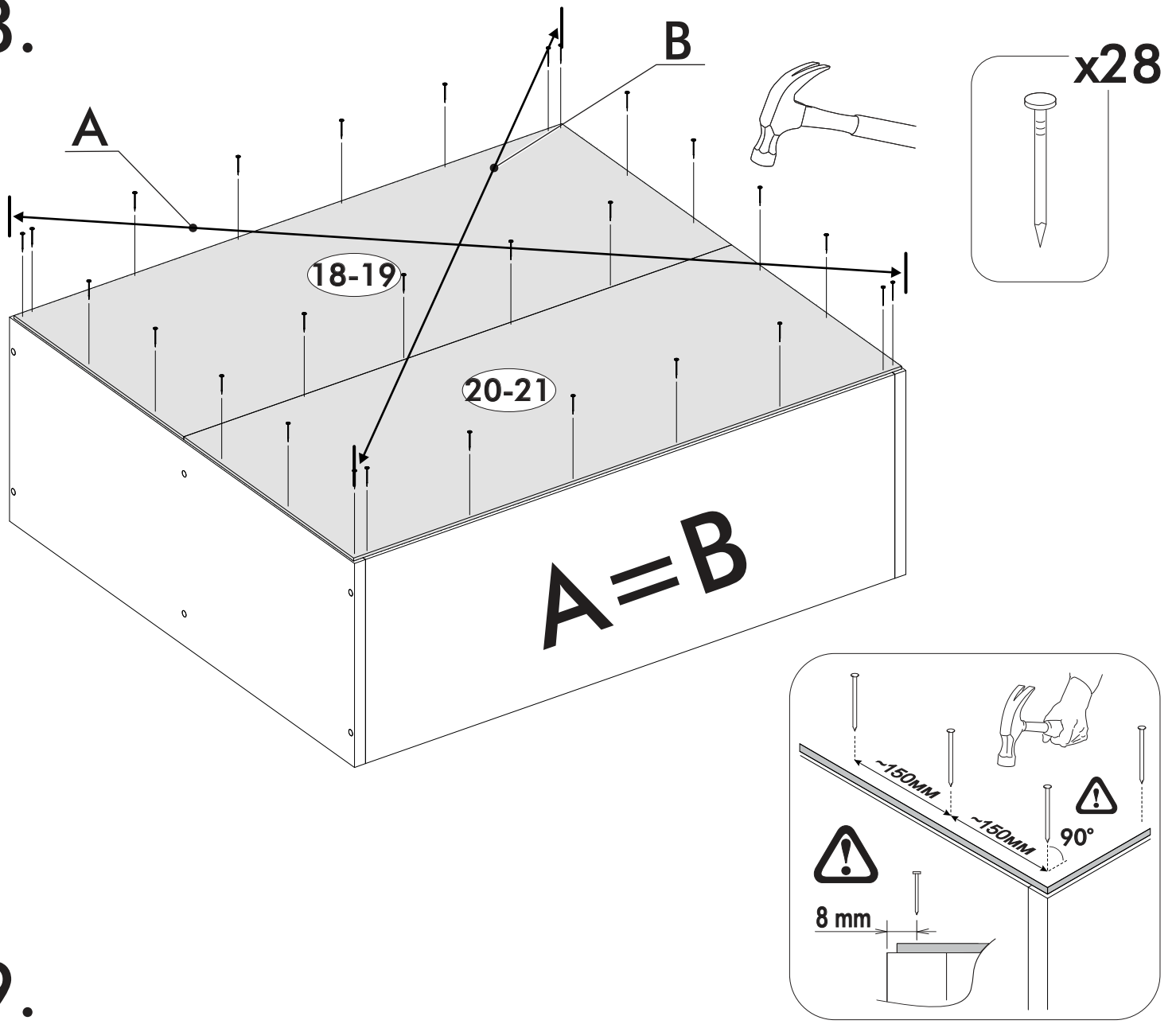
x12



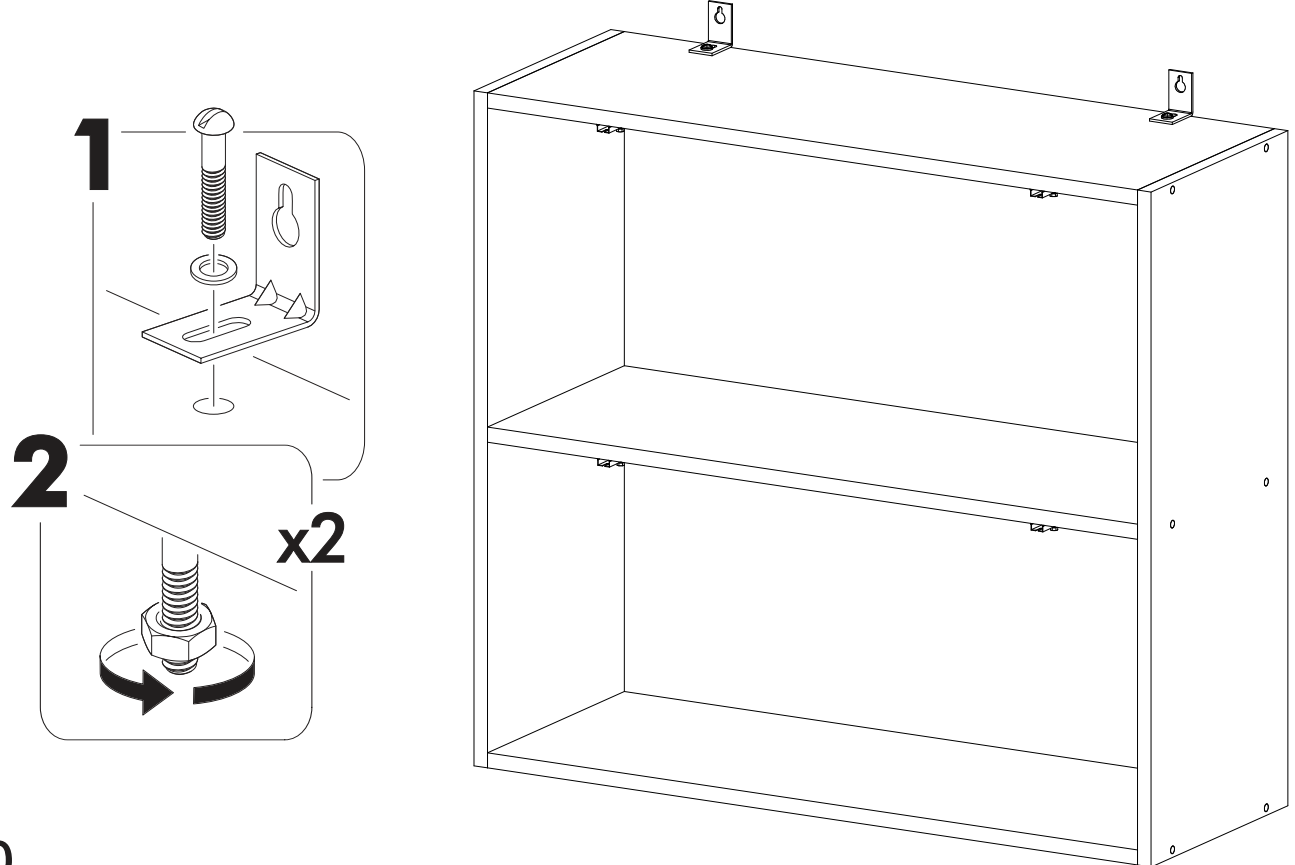
7.



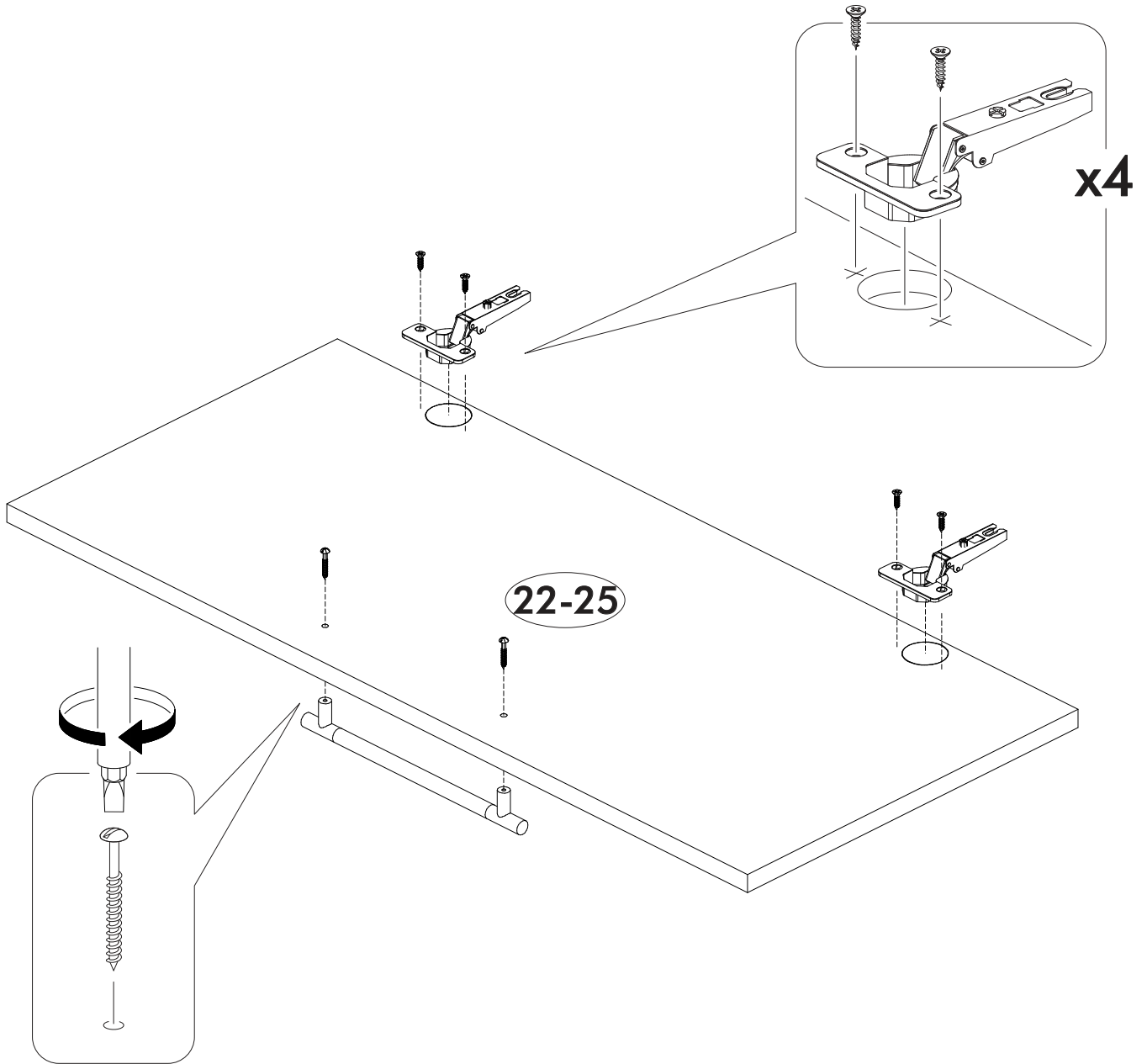
8.



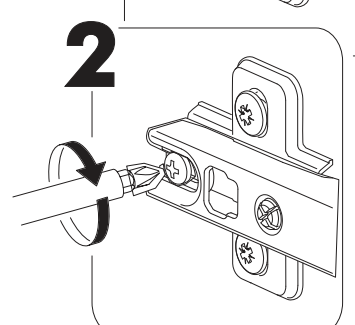
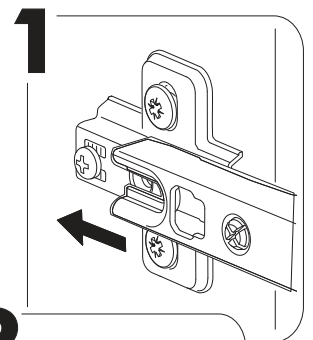
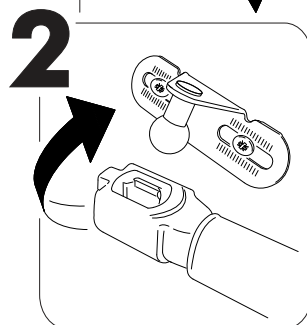
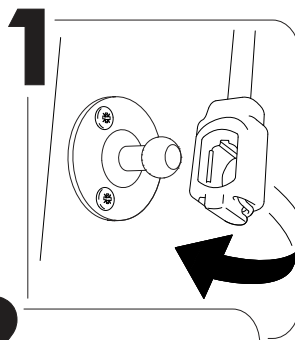
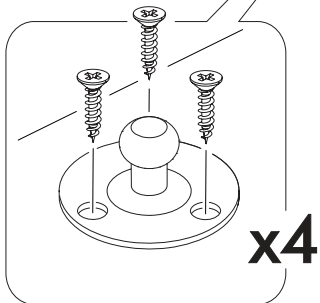
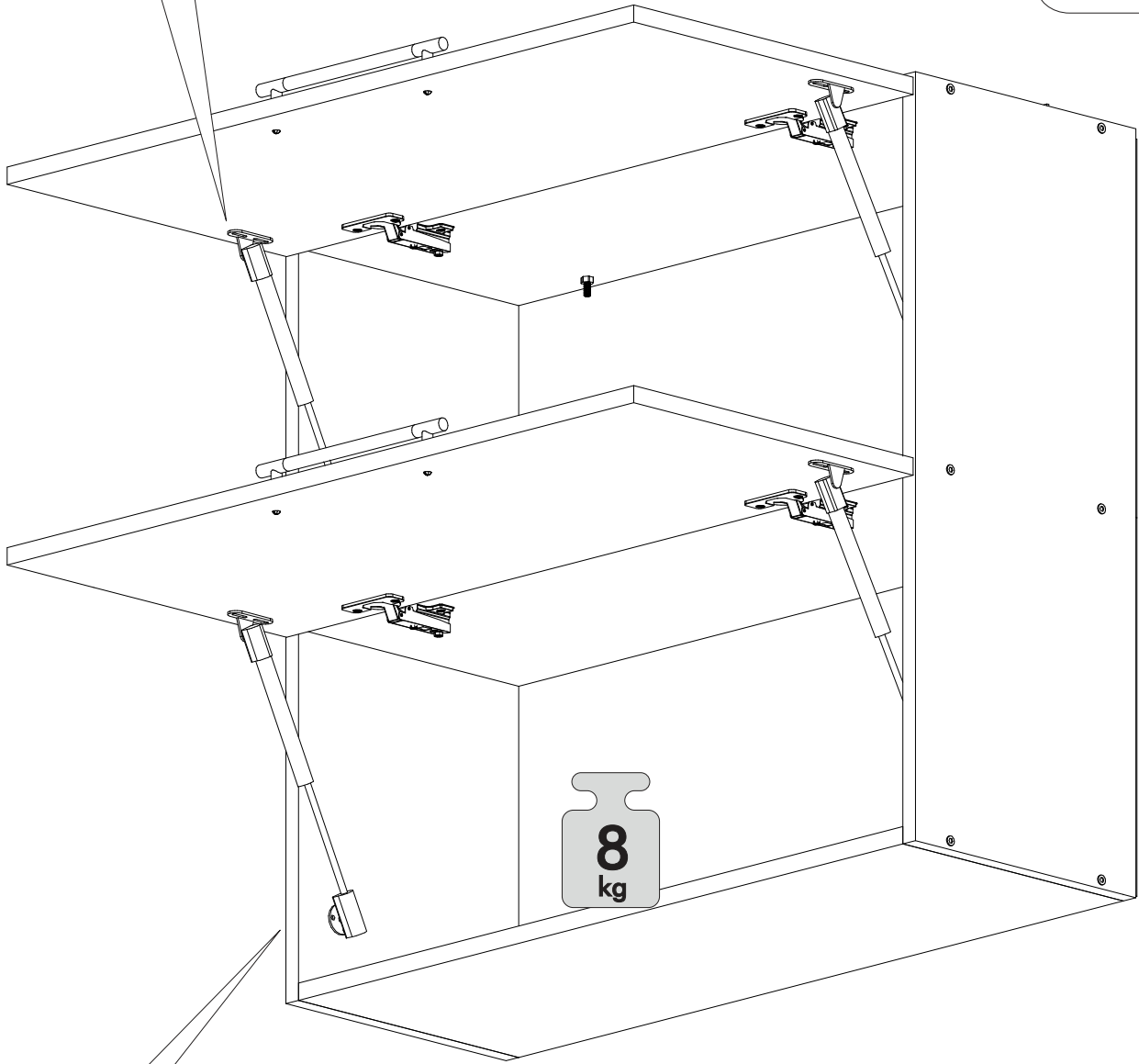
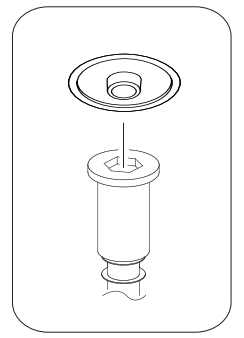
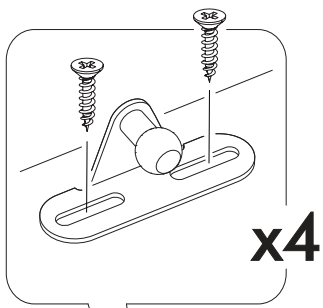
9.



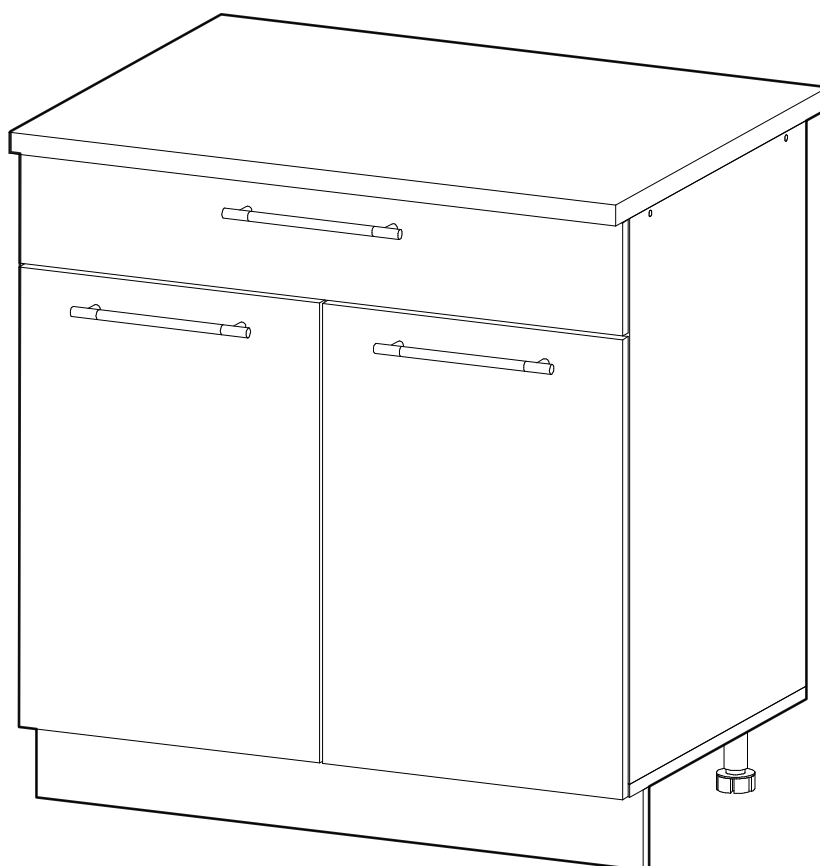
10.

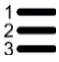

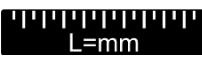



11.

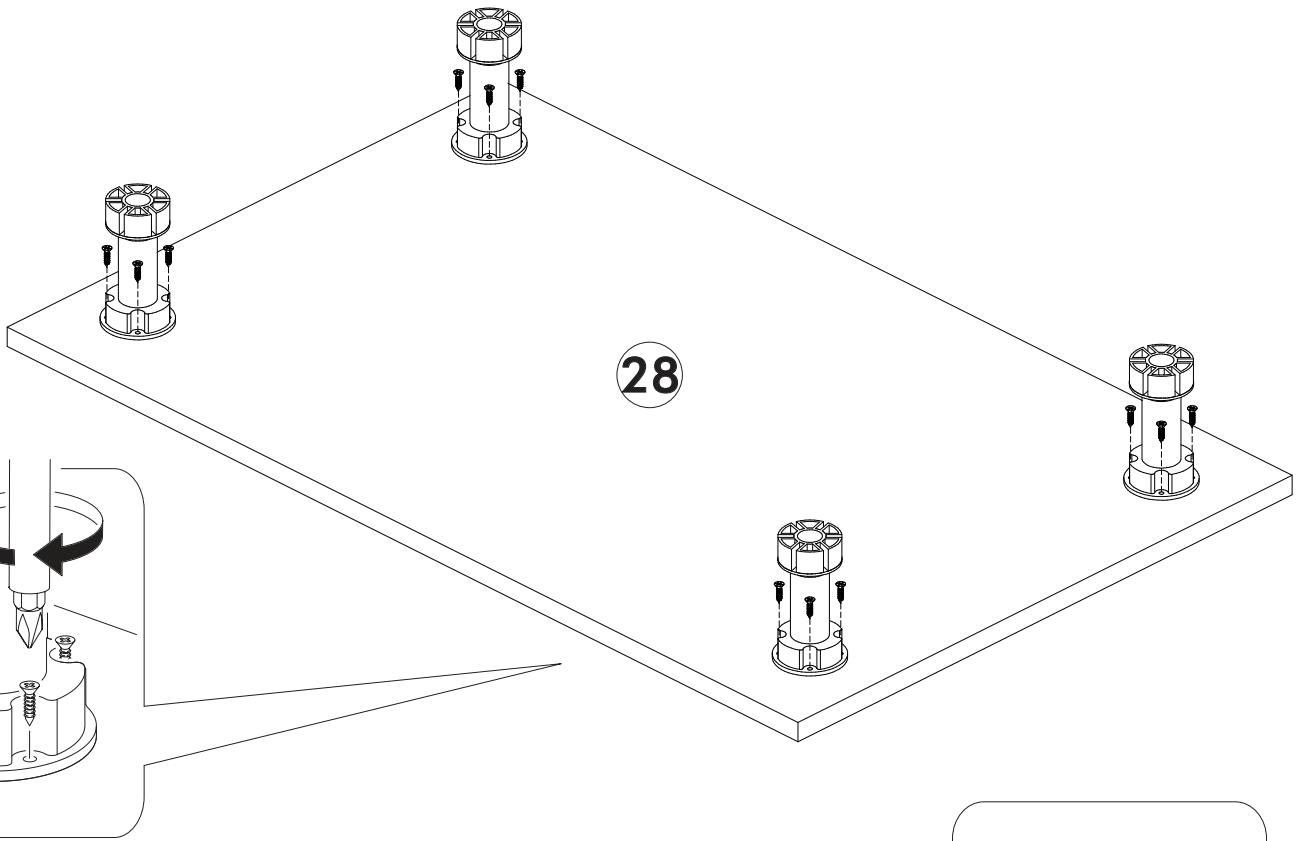


IV

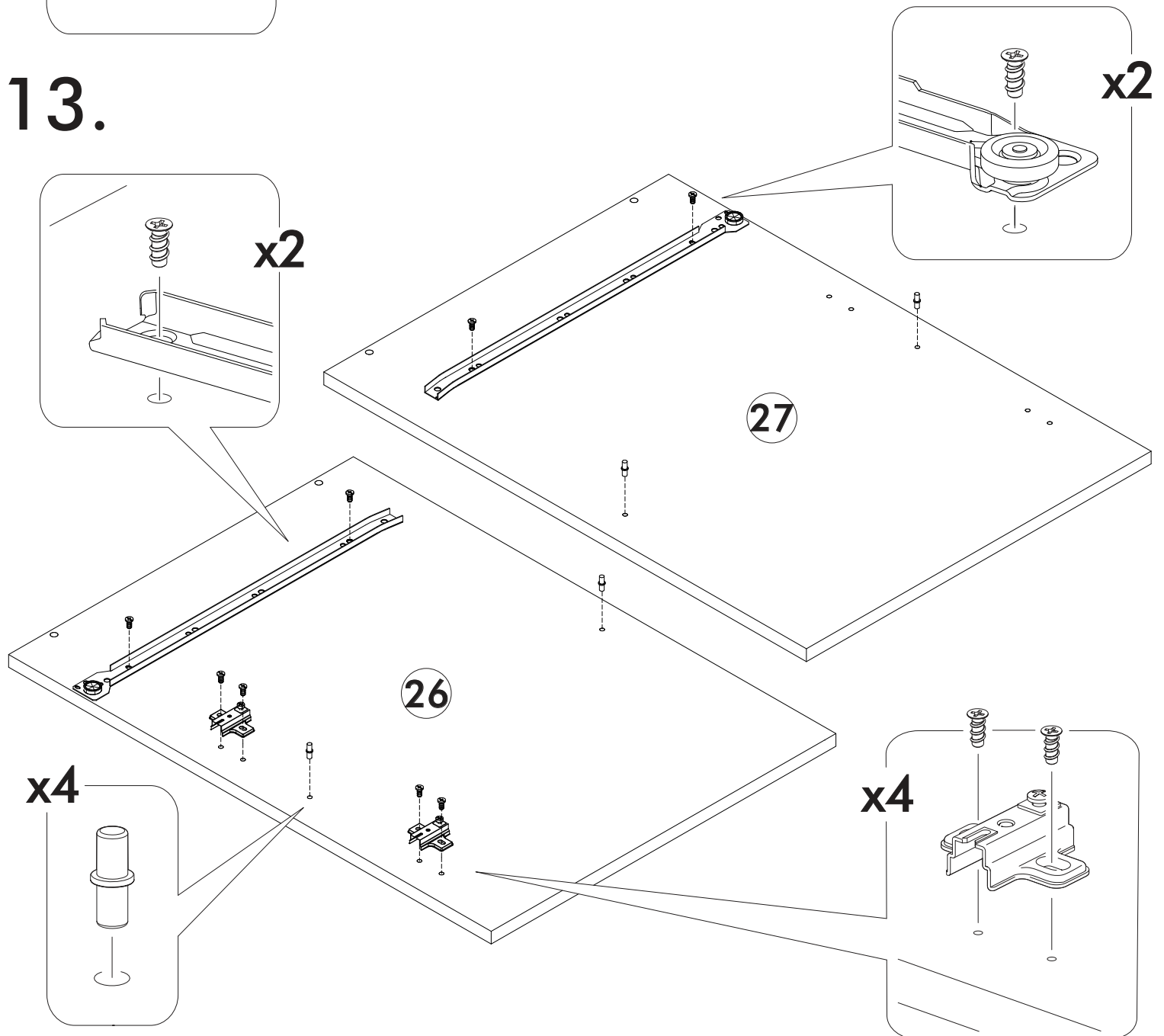


	AI				
26	Бок левый низ / Left side	1	700	500	1/6
27	Бок правый низ / Right side	1	700	500	
28	Крышка / Top	1	800	500	3/6
29-30	Планка / Plank	2	768	116	
31	Полка / Shelf	1	765	470	
32	Цоколь / Socle	1	800	100	4/6
33	Бок ящика левый / Drawer side	1	460	90	
34	Бок ящика правый / Drawer side	1	460	90	
35	Задняя стенка ящика / Drawer binding	1	711	90	3/6
36	Дно ящика ЛДВП / Drawer bottom	1	740	460	4/6
37-38	Задняя стенка ЛДВП / Back wall	2	710	395	3/6
40	Соединитель / Connector	1	710		
41	Столешница / Countertop	1	800	600	4/6
42	Фасад ящика / Facade	1	140	796	5/6
43-44	Фасад / Facade	2	569	396	

12.

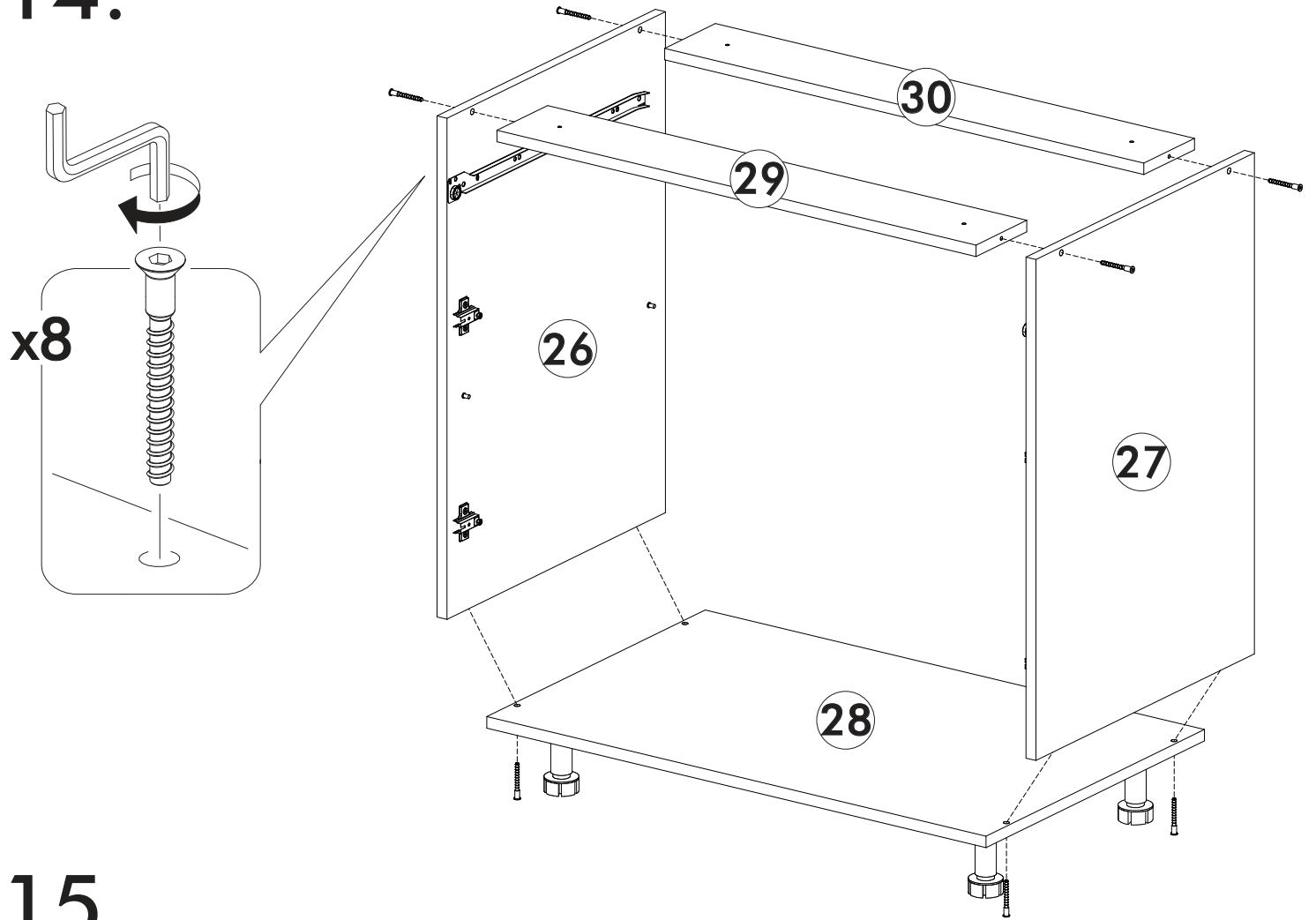


13.

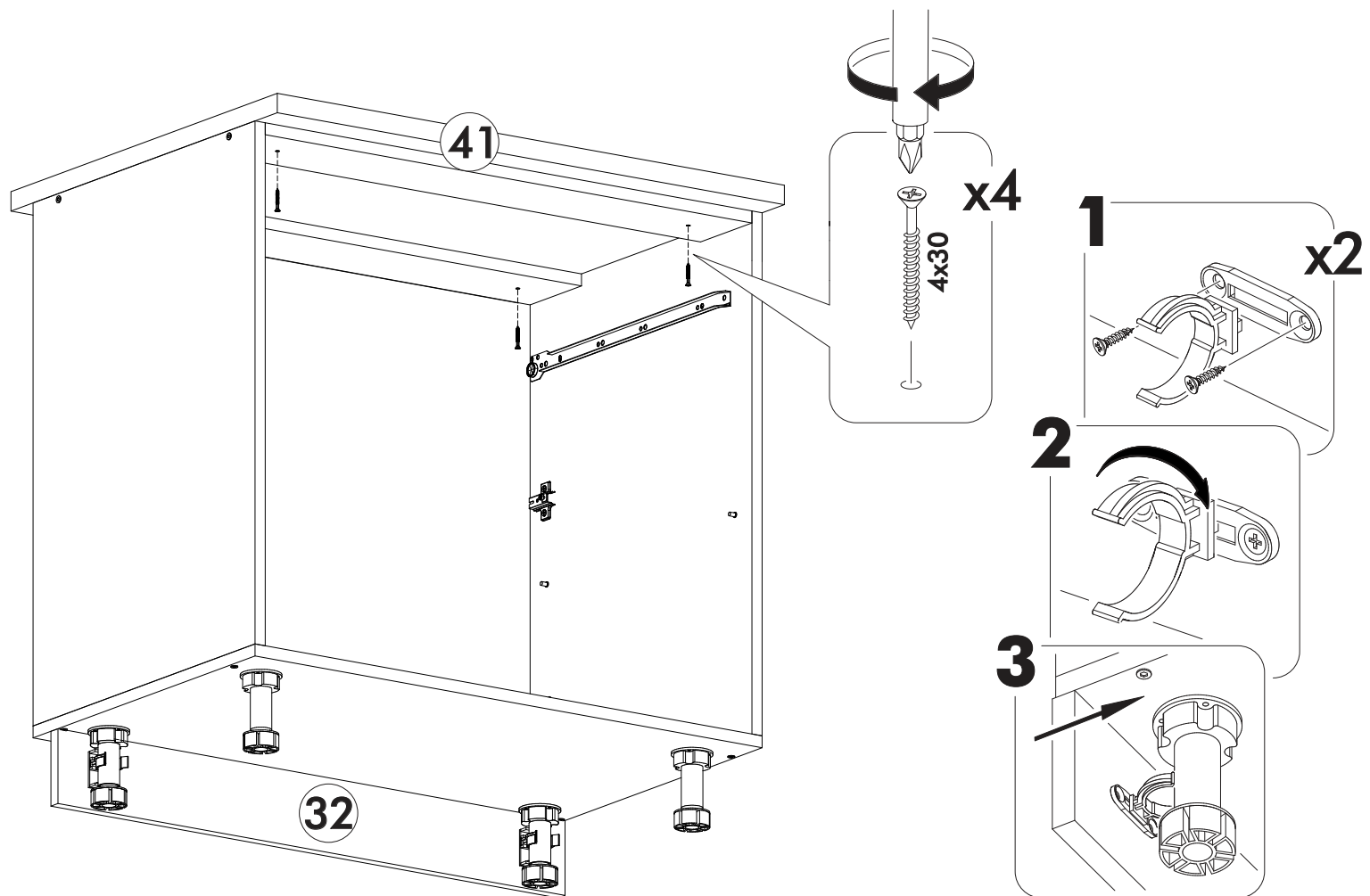


14

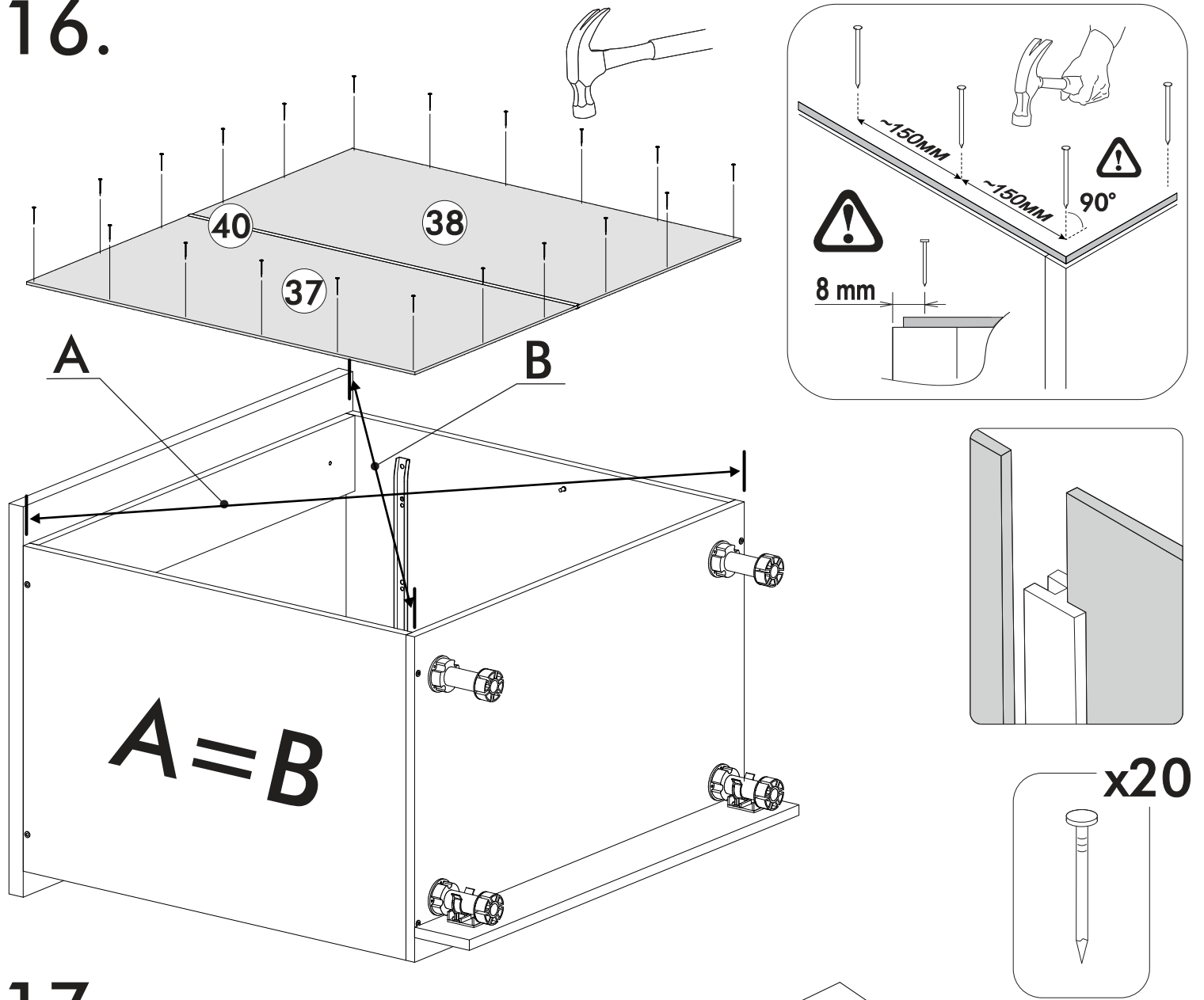
14.



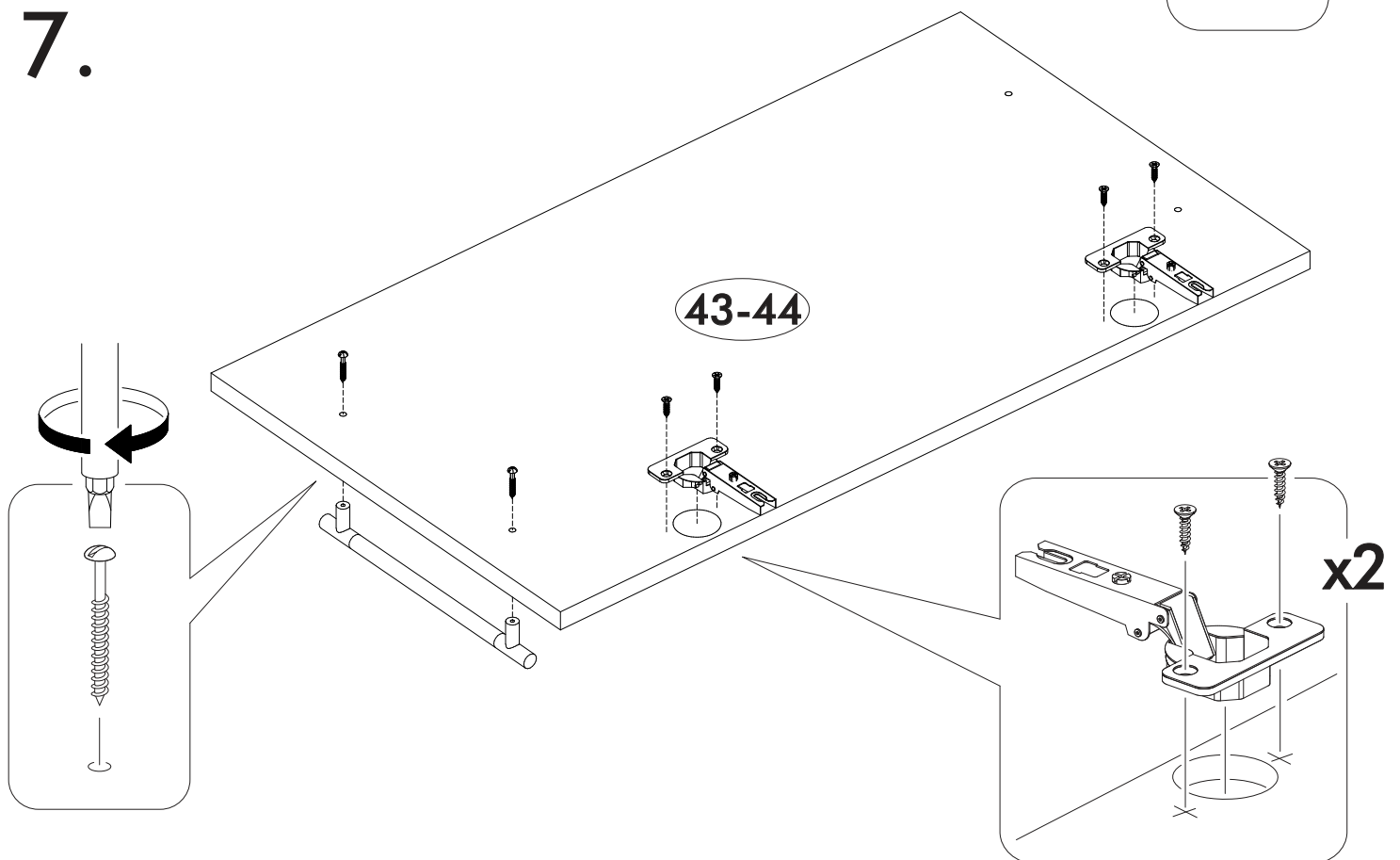
15.



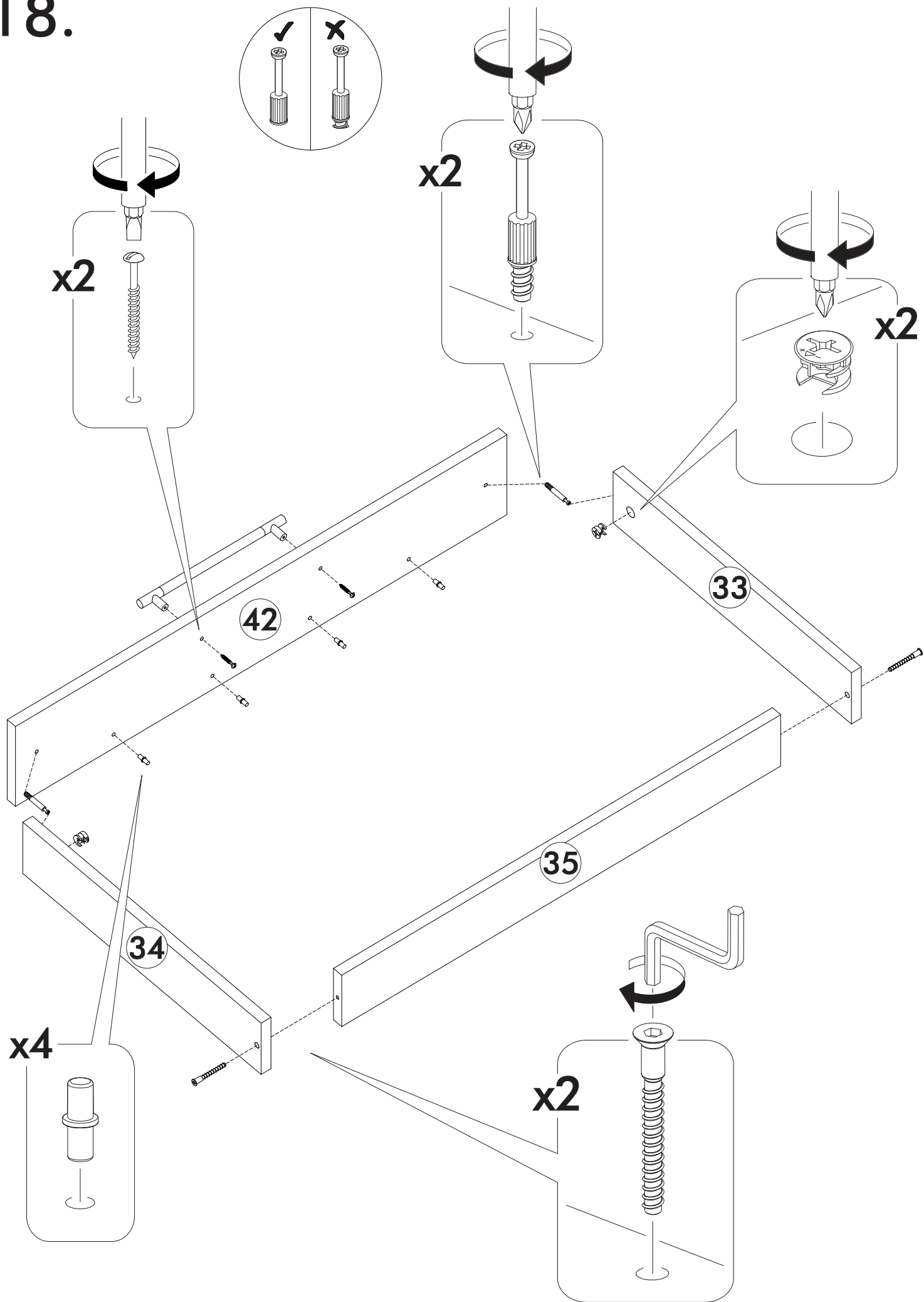
16.



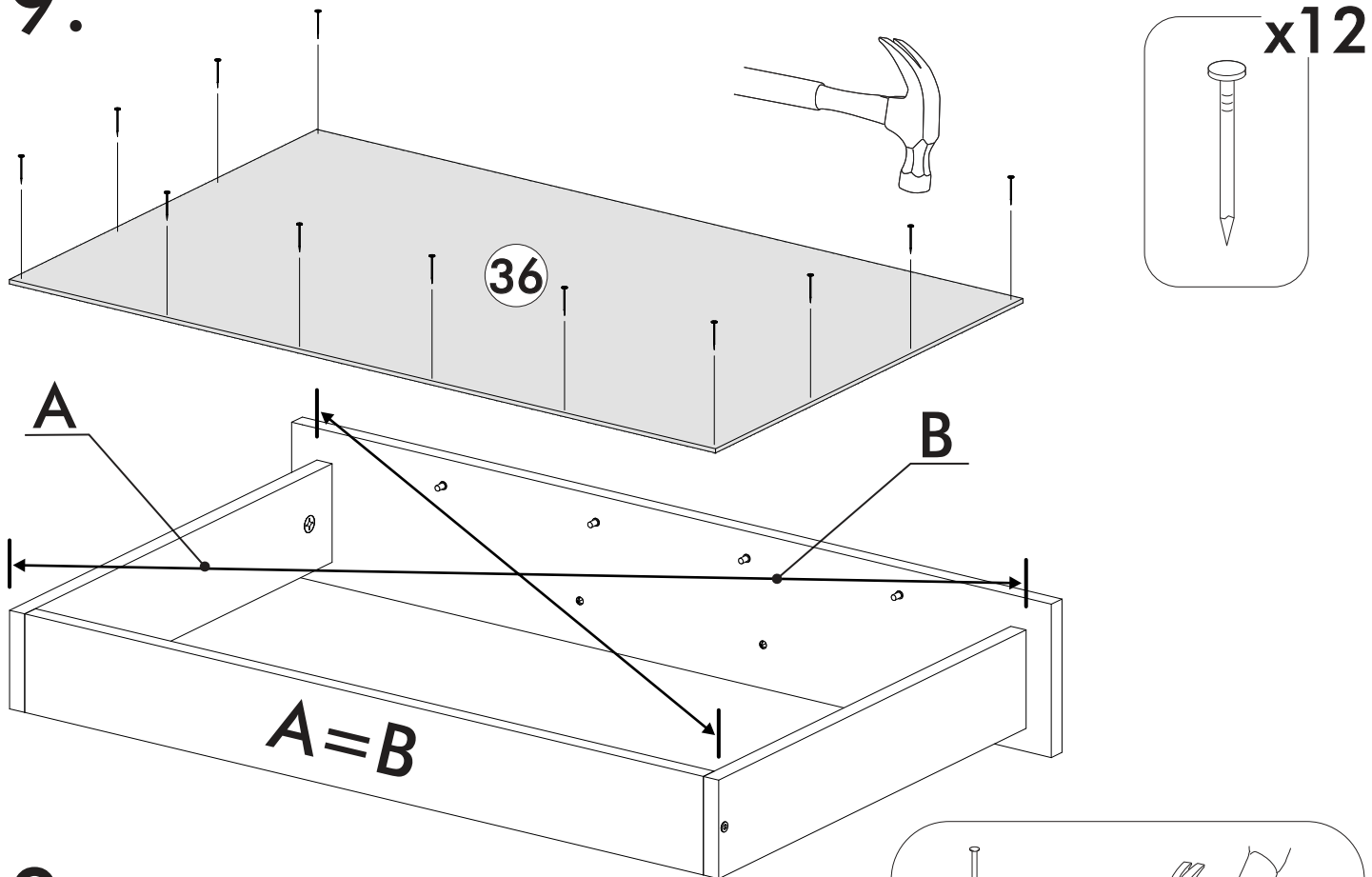
17.



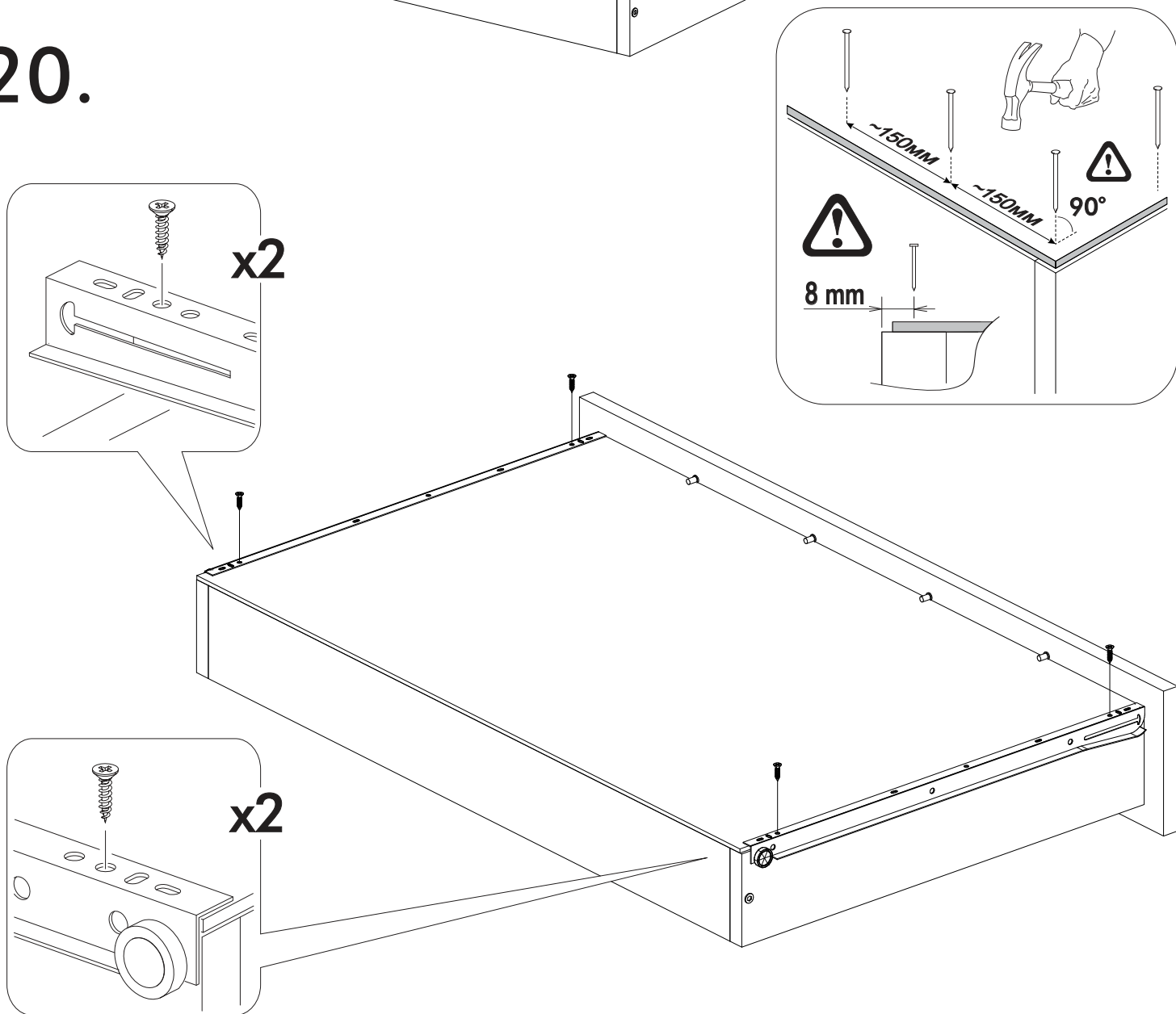
18.



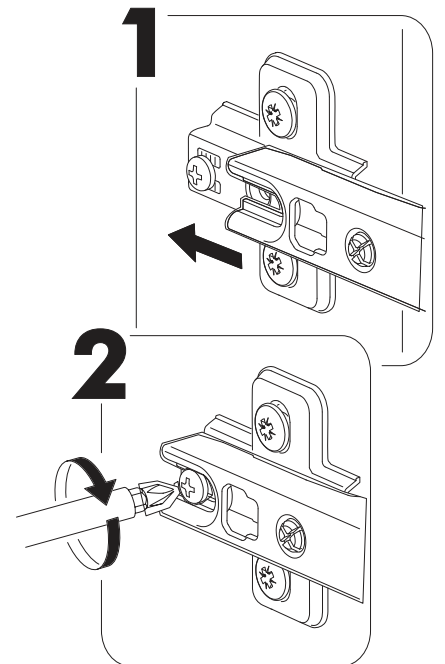
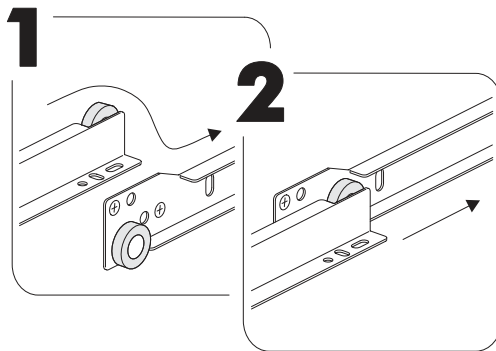
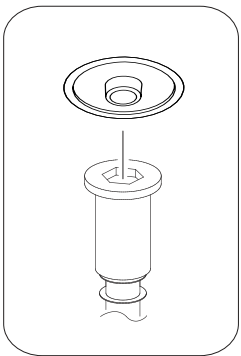
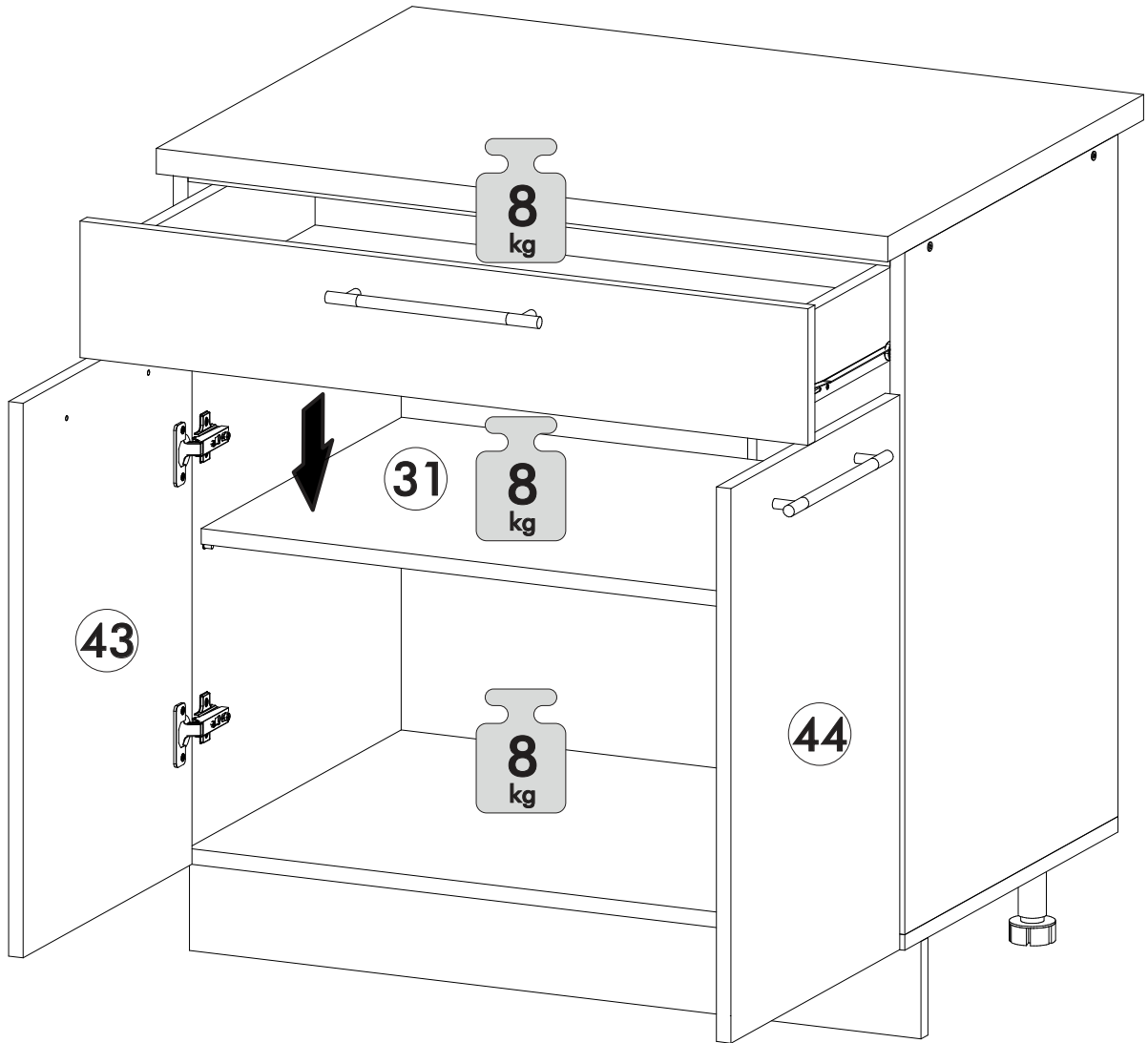
19.



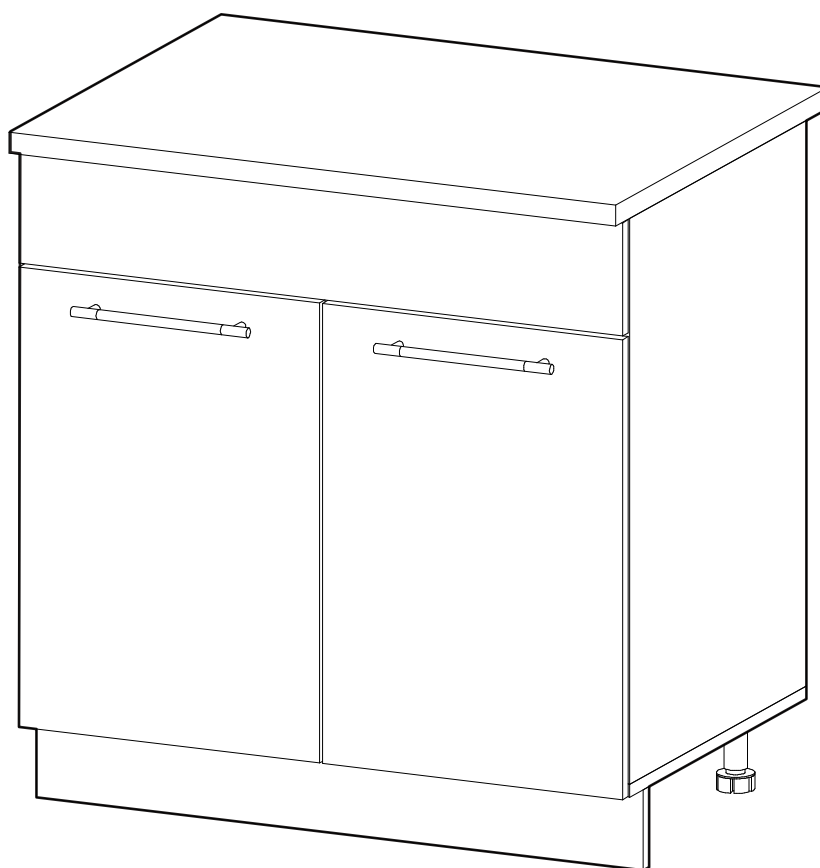
20.

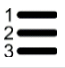

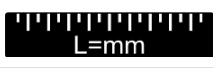



21.

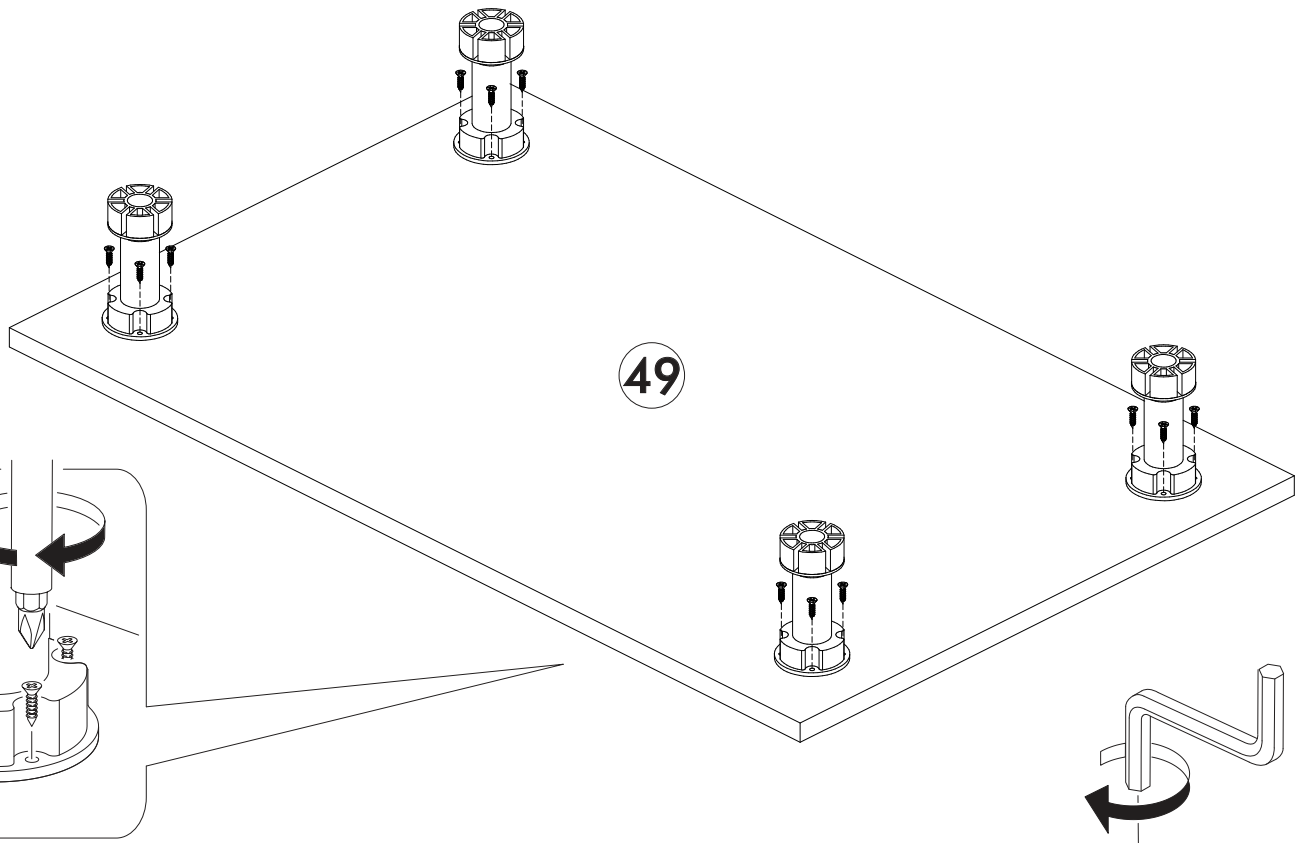


V

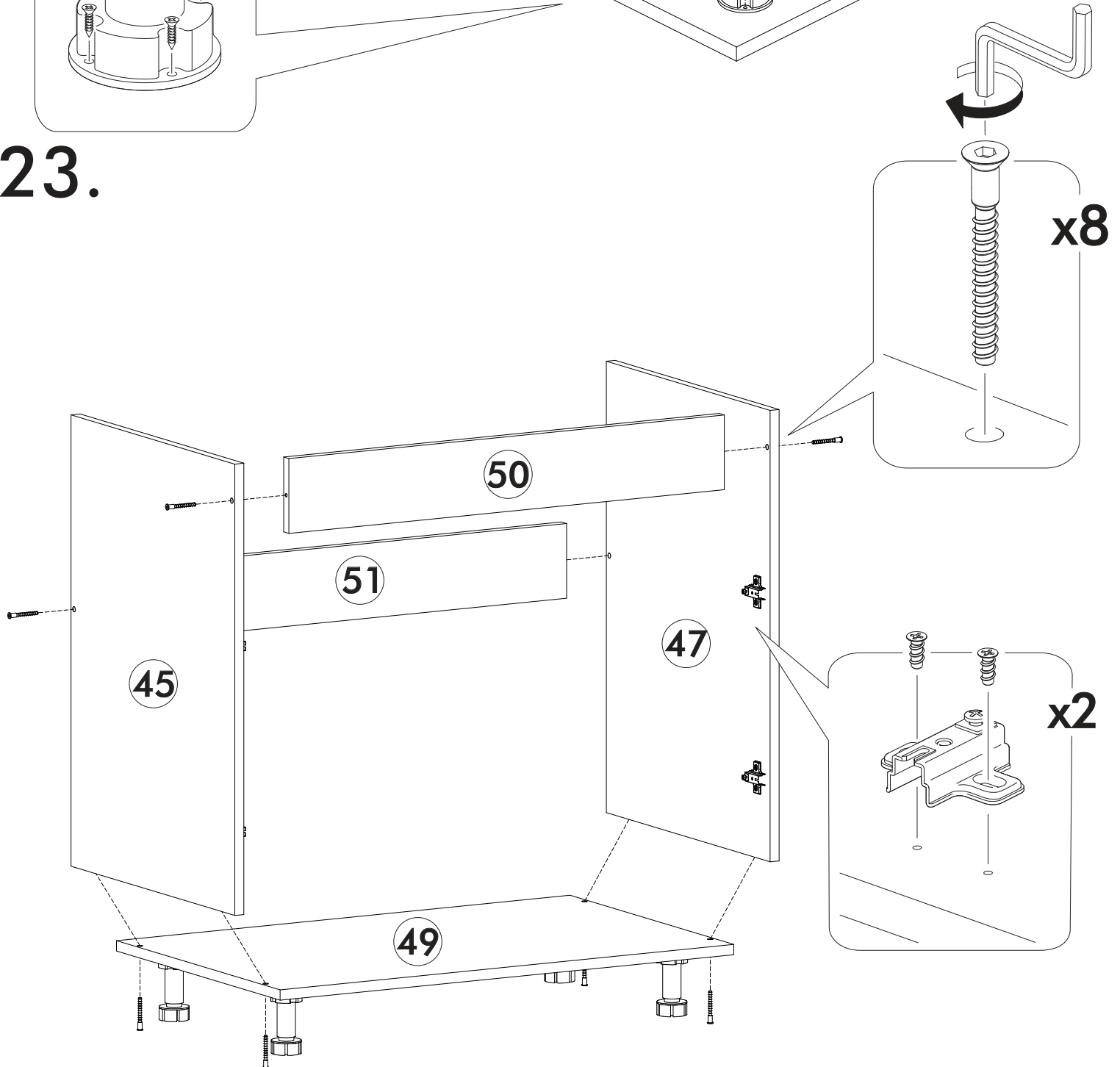


	AI				
41	Столлешница / Countertop	1	800	600	4/6
45	Бок левый низ / Left side	1	700	500	1/6
47	Бок правый низ / Right side	1	700	500	
49	Крышка / Top	1	800	500	3/6
50-51	Планка / Plank	2	768	116	
52	Цоколь / Socle	1	800	100	4/6
63	Фасад / Facade	1	140	796	5/6
65-66	Фасад / Facade	2	569	396	

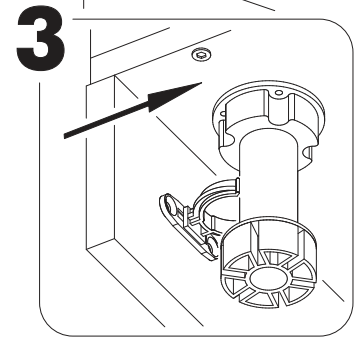
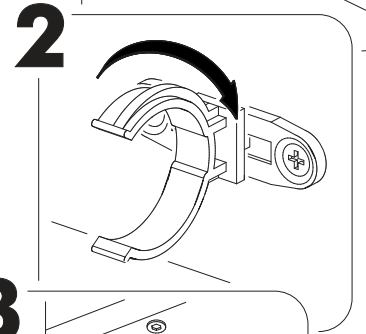
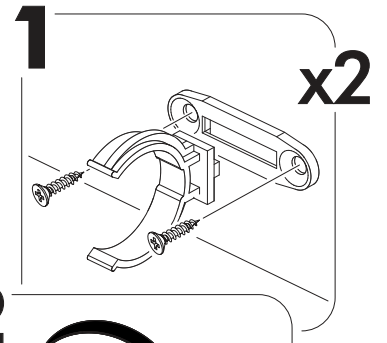
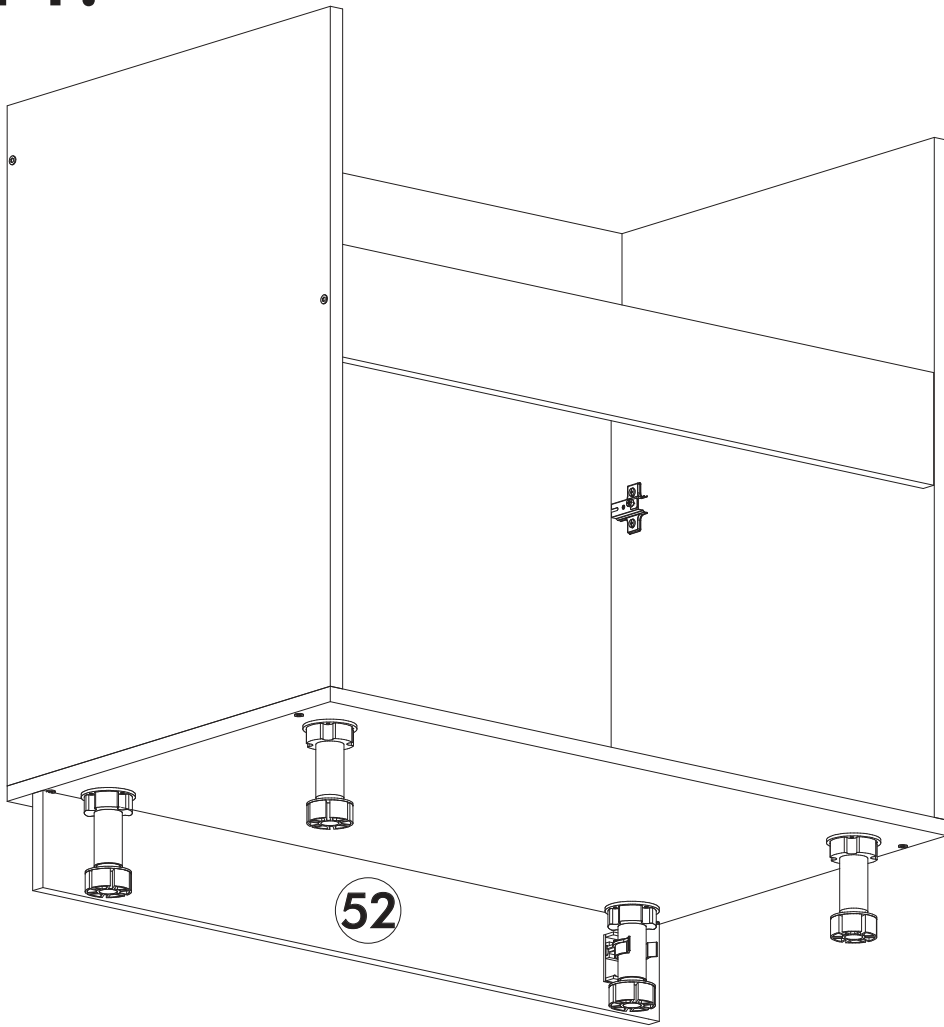
22.



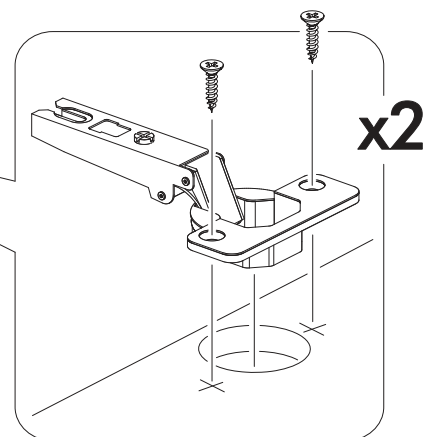
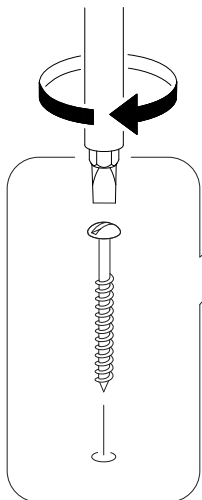
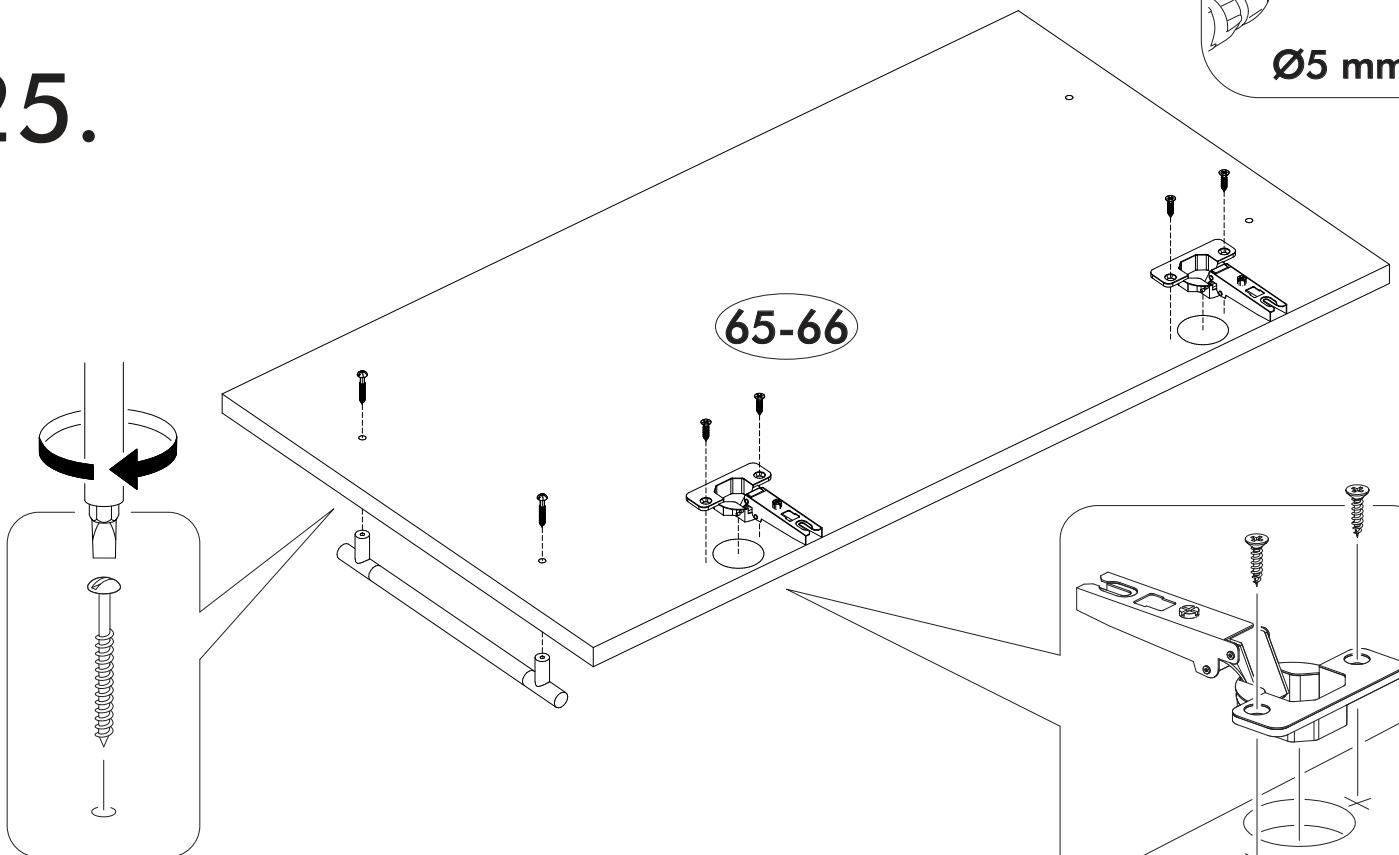
23.



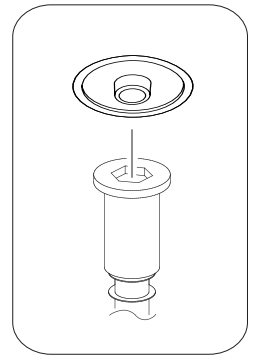
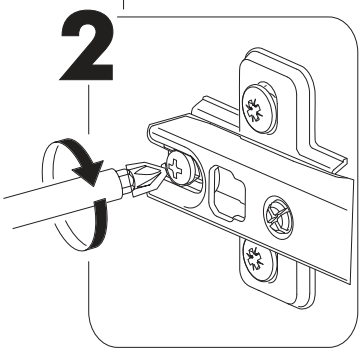
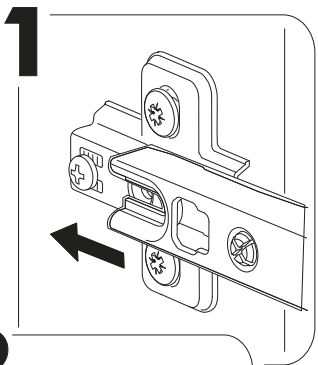
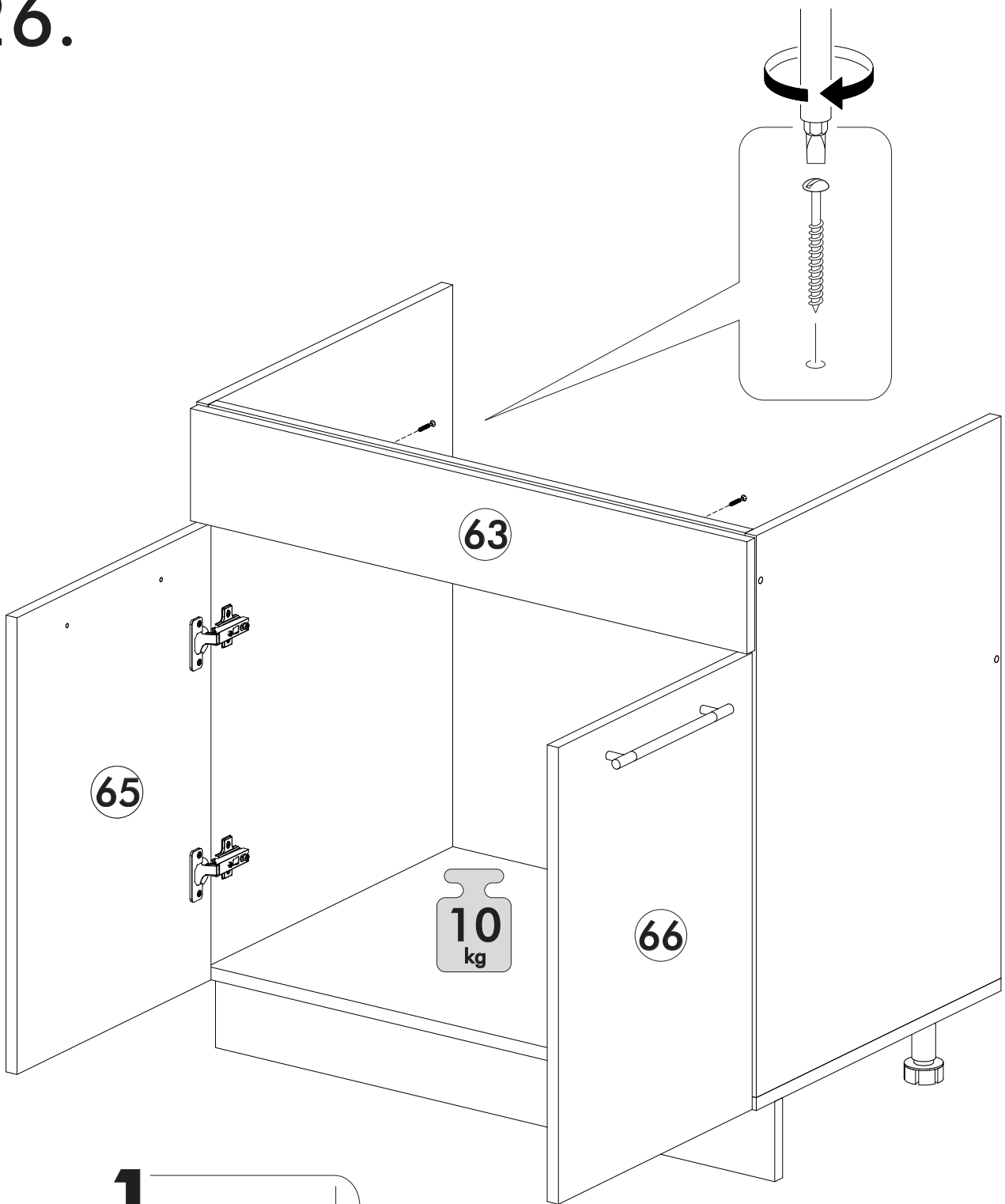
24.



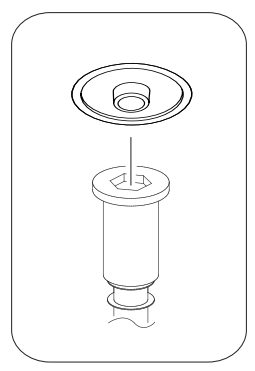
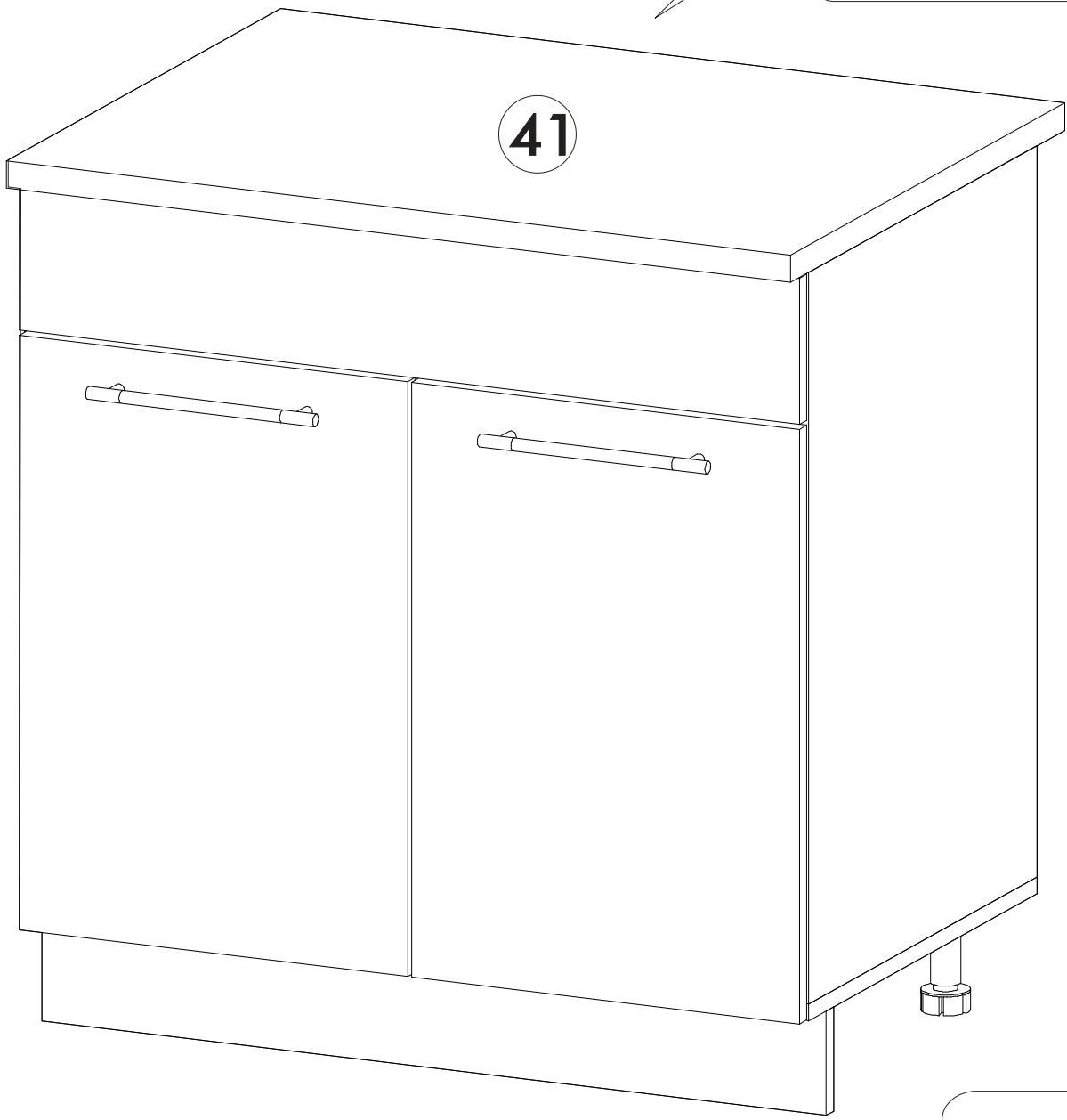
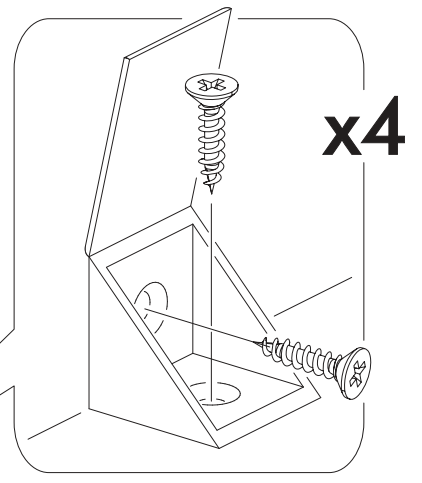
25.



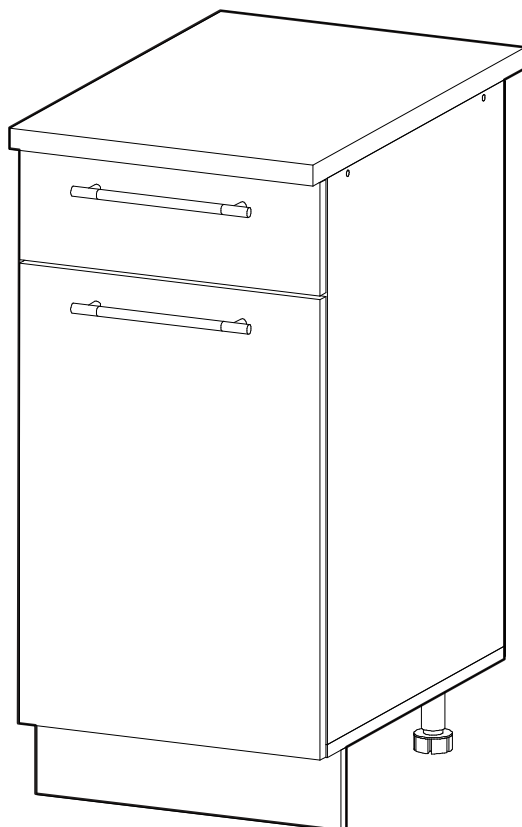
26.



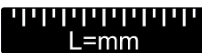



27.

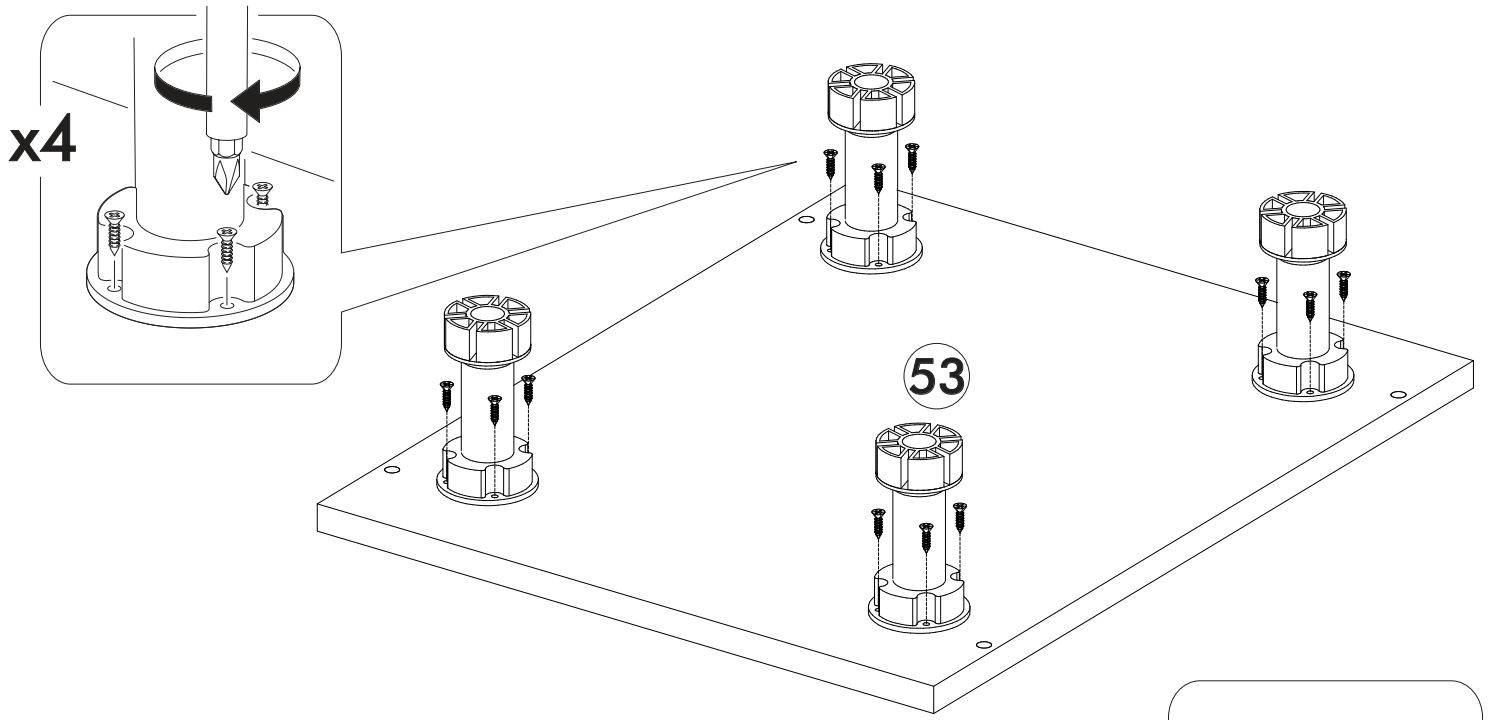


VI

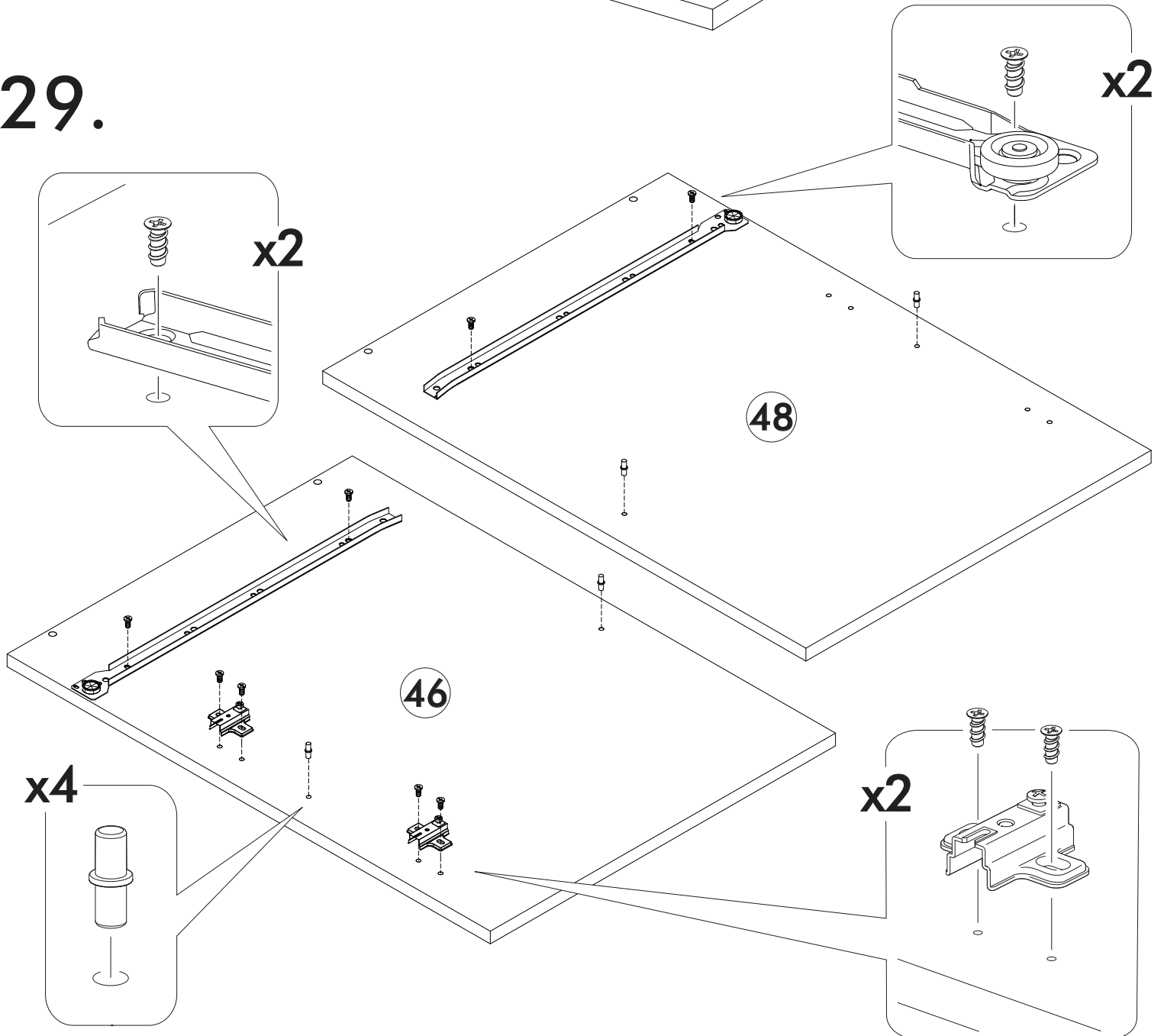


	AI				
46	Бок левый низ / Left side	1	700	500	1/6
48	Бок правый низ / Right side	1	700	500	
53	Крышка / Top	1	400	500	3/6
54-55	Планка / Plank	2	368	116	2/6
56	Полка / Shelf	1	365	470	3/6
57	Цоколь / Socle	1	400	100	4/6
58	Бок ящика левый / Drawer side	1	460	90	
59	Бок ящика правый / Drawer side	1	460	90	
60	Задняя стенка ящика / Drawer binding	1	311	90	
61	Дно ящика ЛДВП / Drawer bottom	1	340	460	
62	Столешница / Countertop	1	400	600	
39	Задняя стенка ЛДВП / Back wall	1	710	395	3/6
64	Фасад ящика / Facade	1	140	396	5/6
67	Фасад / Facade	1	569	396	

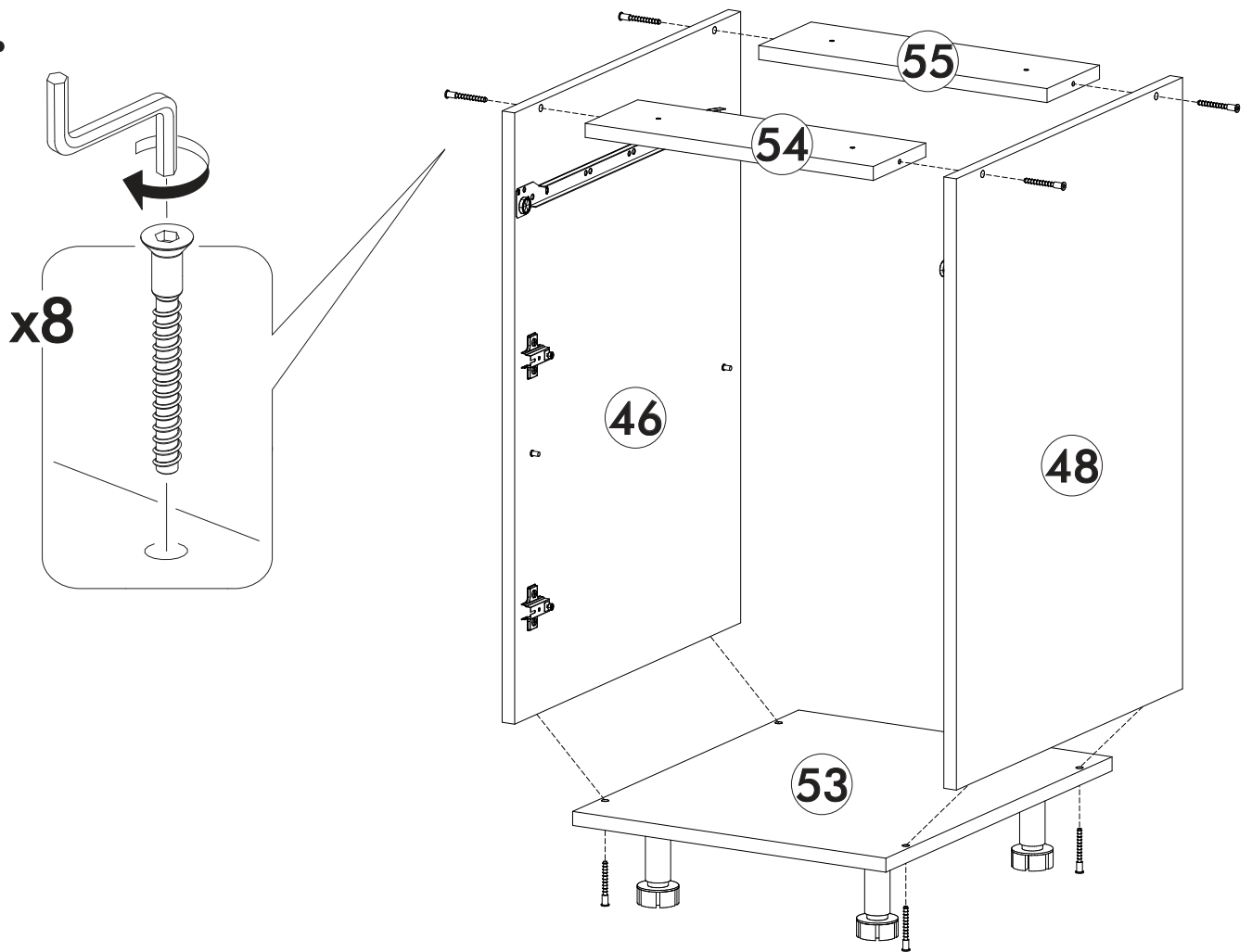
28.



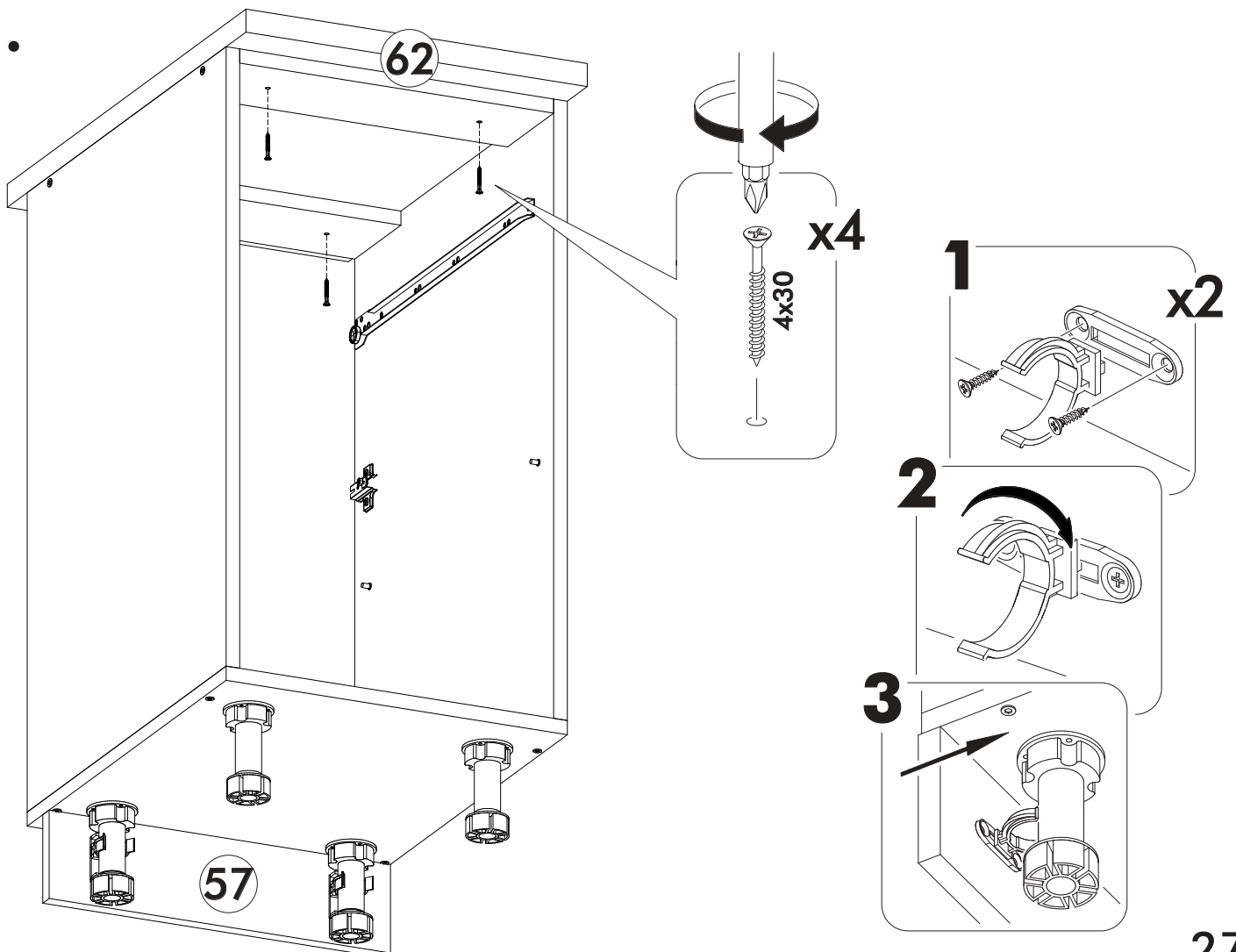
29.



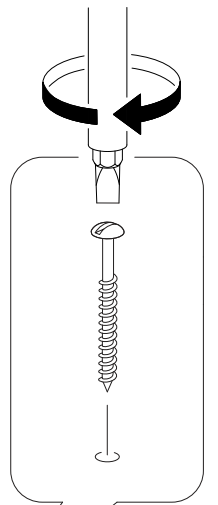
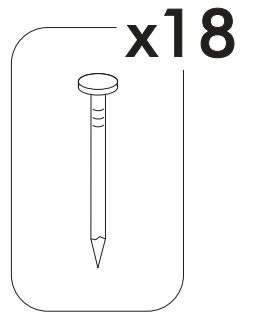
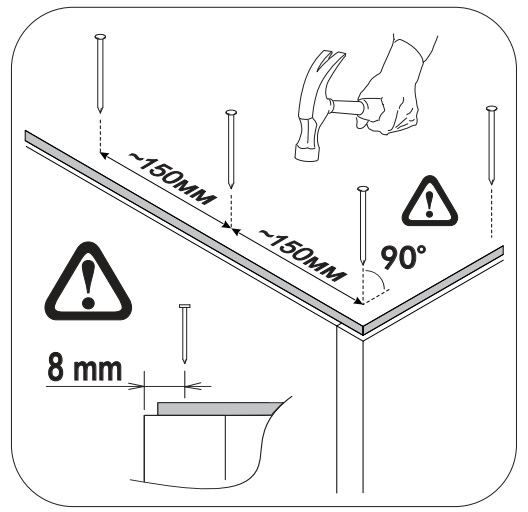
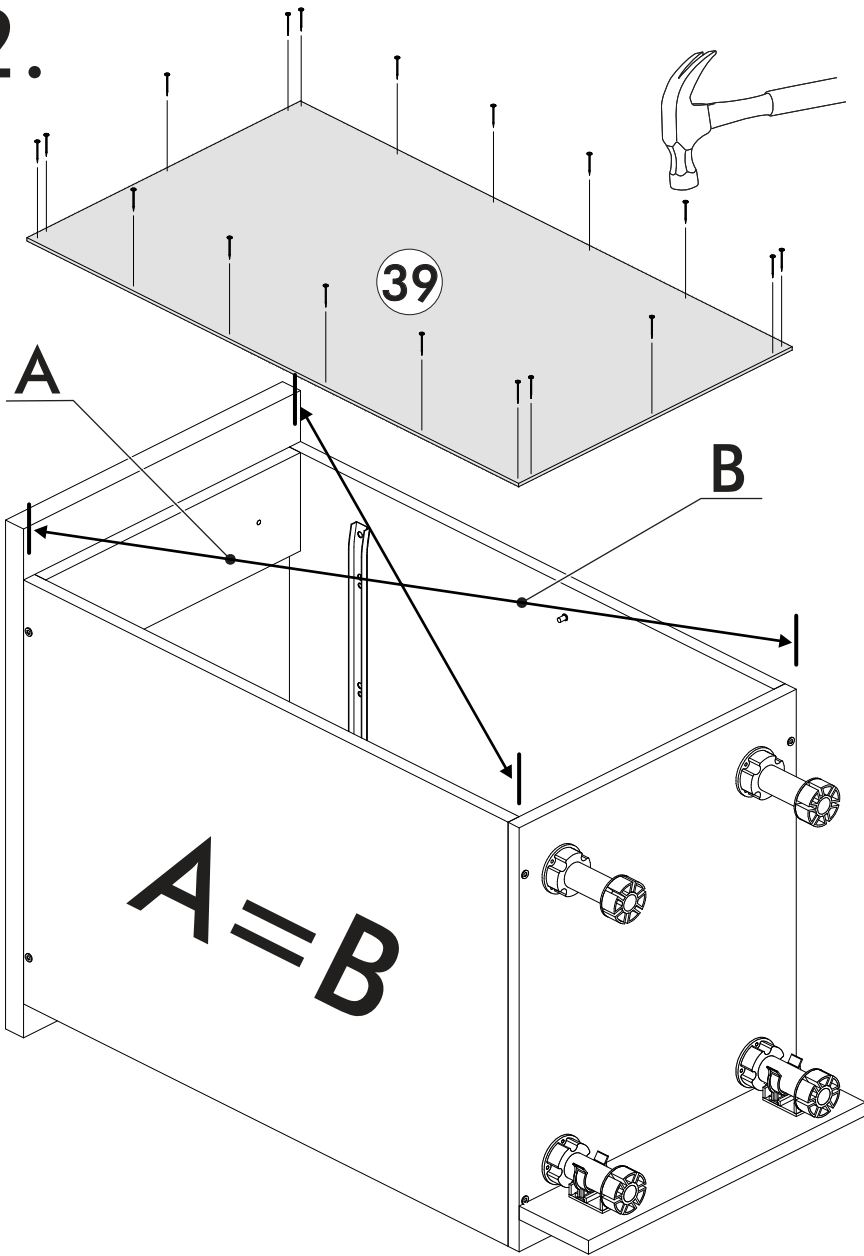
30.



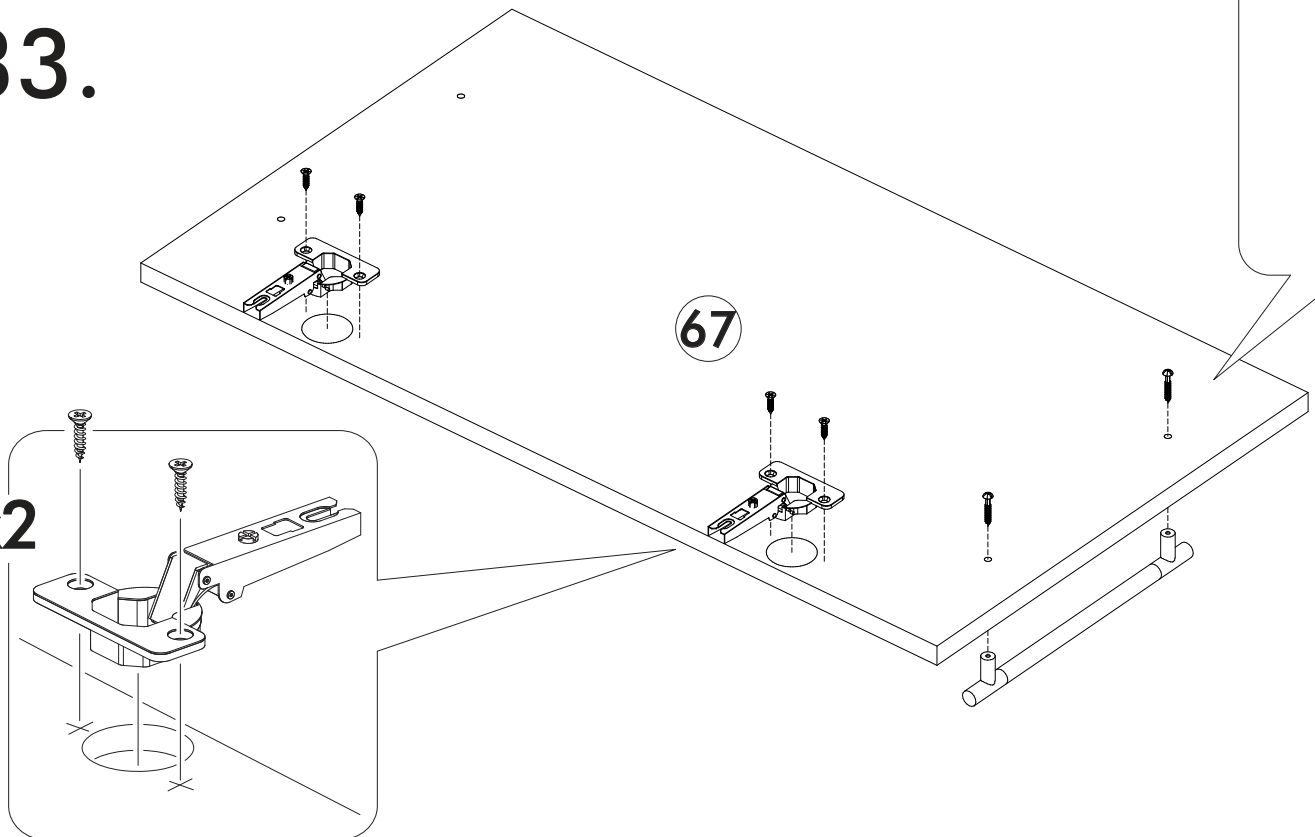
31.



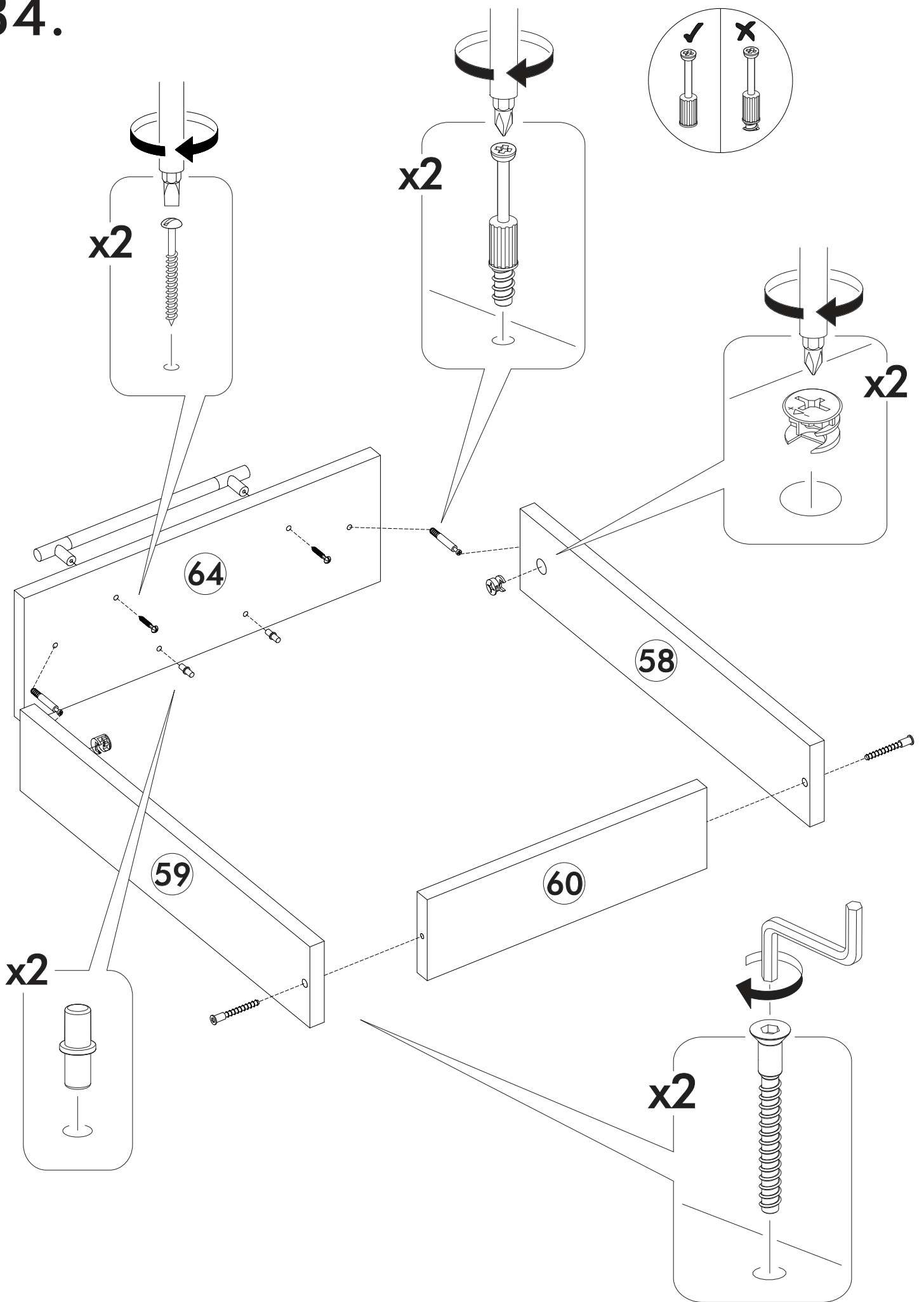
32.



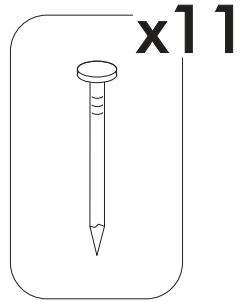
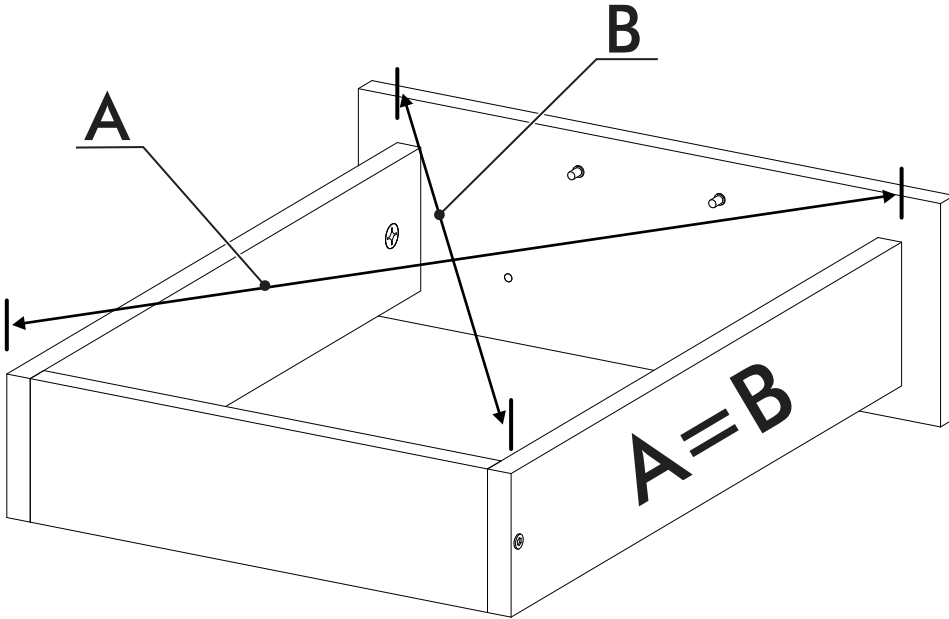
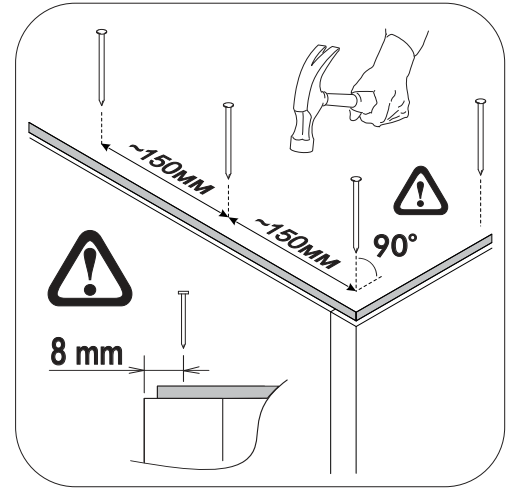
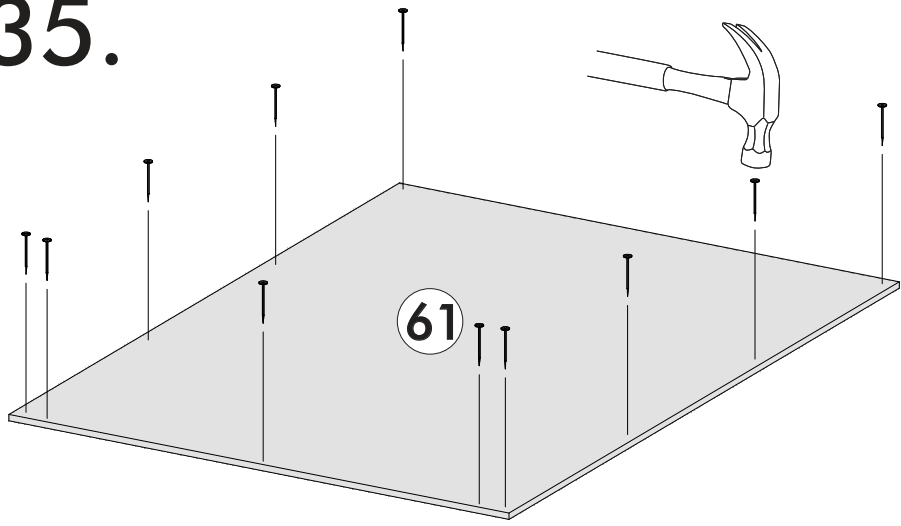
33.



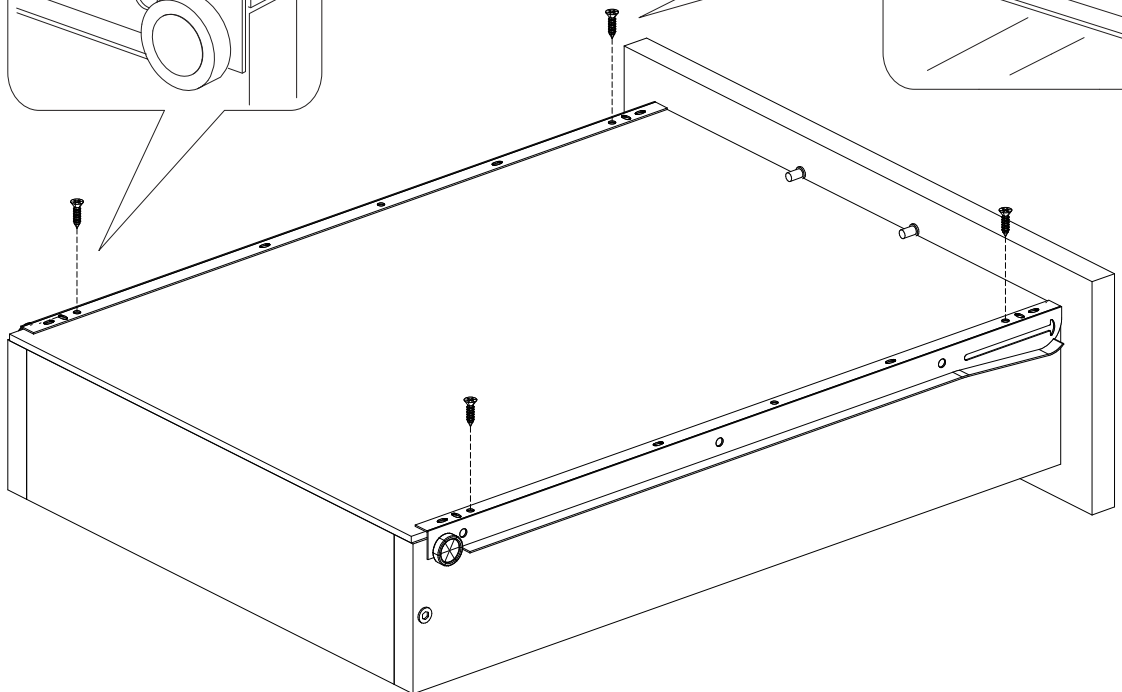
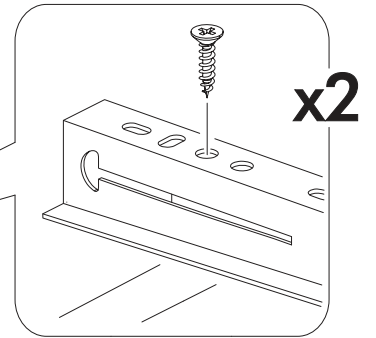
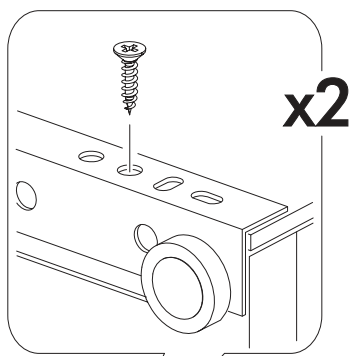
34.



35.



36.



37.

