

## Указания по сборке

### Сборку изделия рекомендуем доверить специалисту

Перед сборкой внимательно ознакомьтесь с данной инструкцией, проверьте комплектность фурнитуры и разберите её по назначению. Упаковку и прокладочный материал можно использовать в качестве подстилочного материала при сборке. Сборку произведите на ровной жёсткой поверхности.

Предприятие-изготовитель оставляет за собой право без уведомления потребителя вносить изменения в конструкцию изделия для улучшения его технологических и эксплуатационных параметров.

### Последовательность сборки

#### ИЗДЕЛИЕ ИМЕЕТ ЛЕВЫЙ И ПРАВЫЙ ВАРИАНТЫ СБОРКИ

К стенкам боковым (7,8) прибить опоры (17), к стенке боковой (7) прикрутить ответные планки петель (18) еврошурупами (14).

К перегородке (11) прикрутить полку (5) еврошурупами (15). Стенку нижнюю (10) соединить еврошурупами (15) со стенкой правой (8), стенкой левой (7) и перегородкой (11). Основание (1) соединить с боковыми стенками (8,11) и закрепить углами металлическими (22) через саморезы (21). Установить верх (9) с помощью еврошурупов (15). Закрепить еврошурупами (15) щит (6). Установить створку (12), прикрутив к ней петли (18) саморезами (21), закрепить ручку (20) через саморез (26) и шайбу декоративную (27). В стенку нижнюю (10) поставить полкодержатель (19). Прибить гвоздями (13) задние стенки ЛДВП (3,4), не допуская повреждения декоративного покрытия.

После полной сборки осуществить регулировку петель, закрыть видимые неиспользованные технологические отверстия самоклеющимися (25) и технологическими (24) заглушками.

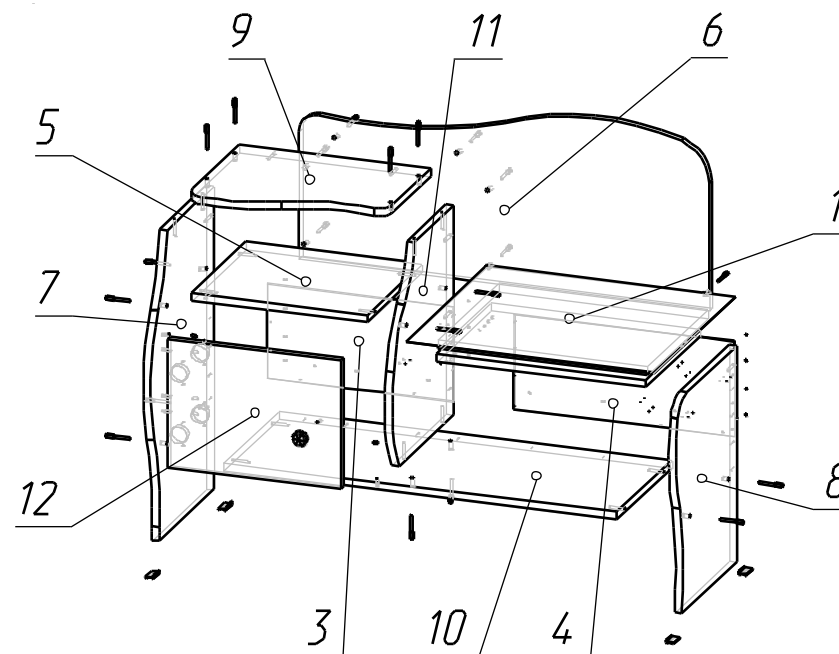
### Комплектовочная ведомость на щитовые детали

№	Наименование	Размер	Кол-во	№ упак.
1	Основание мягкое	437x325	1	1
3	Стенка задняя	198x390	1	1
4	Стенка задняя	198x461	1	1
5	Полка	368x314	1	1
6	Щит	857x371	1	1
7	Стенка левая	634x365	1	1
8	Стенка правая	451x348	1	1
9	Верх	402x309	1	1
10	Стенка нижняя	823x315	1	1
11	Перегородка	438x354	1	1
12	Створка	268x364	1	1

## Комплектовочная ведомость фурнитуры

№	Наименование	Вид	Кол-во	№	Наименование	Вид	Кол-во
13	Гвоздь 2x20		30	21	Саморез 4x16		20
14	Евровинт		4	22	Уголок		4
15	Еврошуруп		21	23	Ключ еврошурупа		1
16	Заглушка		21	24	Заглушка технологическая		4
17	Опора		4	25	Заглушка самоклеющаяся		4
18	Петля вкладная		2	26	Саморез 4x30		1
19	Полкодержатель		1	27	Шайба декоративная		1
20	Ручка		1				

### Схема сборки



**Приобретенный Вами набор мебели (модуль) должен использоваться по его прямому назначению в жилых отапливаемых помещениях с влажностью воздуха не более 75%.**

**Транспортировка, погрузочно-разгрузочные работы, хранение.**

Транспортировка изделия допускается только в заводской упаковке любыми видами крытого транспорта, обеспечивающими защиту от внешних погодных воздействий и промокания. Погрузочно-разгрузочные работы производятся вручную, не допуская ударов. Упаковки с наименованием «Осторожно, стекло» укладываются поверх остальных. Сторона упаковки, где наклеен ярлык (этикетка) является верхом.

Упаковки укладываются вплотную друг к другу, перекадываются поролоном (мягкой ветошью). Обеспечивается крепление упаковок к бортам специальными ремнями для исключения их смещений во время движения.

Хранение изделия допускается только в заводской упаковке на поддонах, ярусами, не более 5 рядов. Хранение должно осуществляться в сухих отапливаемых помещениях.

**Установка и эксплуатация мебели.**

Установка изделия производится в жилых сухих, отапливаемых помещениях покупателя с температурой воздуха 10-30° С. Изделие должно быть установлено на твердом ровном горизонтальном полу не ближе 50 см от отопительных и нагревательных приборов. Сборку изделия производить в строгом соответствии с Указаниями по сборке, изложенными на странице 2 настоящего вкладыша.

Гарантийные обязательства сохраняются с учетом соблюдения при эксплуатации мебели указанных ниже максимальных нагрузок:

- не более 100-110 кг распределенной равномерной массы на одно спальное место для ортопедических кроватных оснований с обязательным использованием ортопедических пружинных матрацев;
- не более 5 кг распределенной равномерной массы на одну стеклянную полку, один выдвижной ящик;
- не более 10 кг распределенной равномерной массы на одну полку/столешницу ЛДСП.

Поверхность изделия и его деталей следует оберегать от попадания влаги, щелочей и иных химических растворителей. Чистку поверхности ламинированных деталей производить сухими мягкими тканями, при необходимости используя специальные полироли и чистящие составы для корпусной мебели. Чистку фасадов из стекла производить влажной мягкой тканью без применения каких-либо химических средств. На поверхности изделия не допускается установка горячих (свыше 40° С) предметов.

По необходимости, но не реже одного раза в год, производить подтяжку винтов и болтов основных и регулировочных креплений, петель, створок, иных выдвижных механизмов.

**Гарантийные обязательства.**

Предприятие-изготовитель гарантирует соответствие изделия требованиям ГОСТ 16371-2014 "Мебель. Общие технические условия" при соблюдении условий транспортирования, эксплуатации и рекомендаций по уходу за мебелью.

Срок хранения – 24 мес. со дня изготовления мебели.

Гарантийный срок эксплуатации – 24 мес. со дня продажи изделия.

Срок службы изделия – восемь лет со дня продажи мебели.

Если дату продажи установить невозможно, то датой начала гарантийного срока и срока службы считается дата выпуска изделия.

Гарантийные обязательства не предоставляются при нарушениях условий правил транспортировки, погрузочно-разгрузочных работ, хранения, установки и эксплуатации изделия, при каких-либо самостоятельных изменениях и переделках конструктива изделия, а так же при использовании изделия не по его прямому назначению.

**Порядок предъявления претензий по качеству.**

Все претензии по качеству изделия направляются покупателем к продавцу данного изделия с предъявлением настоящего вкладыша и документов подтверждающих факт покупки данного изделия. Продавец, на основании заключенного между ним и предприятием-изготовителем договора, обязан принимать претензии покупателя и в полной мере выполнять требования действующего законодательства о защите прав потребителей.

**Свидетельство о приемке.**

Изделие соответствует ГОСТ 16371-2014 и признано годным к эксплуатации.

Дата выпуска изделия 23.09.2024 Отметка ОТК \_\_\_\_\_

E-mail: [m-spravka@mail.ru](mailto:m-spravka@mail.ru); [www.linamebel.ru](http://www.linamebel.ru)

Юр. адрес: Россия, 442892, Пензенской обл.,

Сердобский район, пос. Сазанье, ул. Индустриальная, 1,

тел./факс: (84167) 222-08, 205-74.

Адрес производства: 442893, Россия, Пензенская обл., г. Сердобск,  
ул. Энергетиков 18, тел./факс: (84167) 249-20, 247-77

ЕАЭС N RU Д-РУ.РА01.В.40305/21



**Изделие: Набор мебели для квартиры**

## Обувница Волна



**Ш.855 Г. 380 В. 750**

**Свидетельство о приемке, правила эксплуатации,  
сборки, установки. Гарантийные обязательства.**