

Приобретенный Вами набор мебели (модуль) должен использоваться по его прямому назначению в жилых отапливаемых помещениях с влажностью воздуха не более 75%.

Транспортировка, погрузочно-разгрузочные работы, хранение.

Транспортировка изделия допускается только в заводской упаковке любыми видами крытого транспорта, обеспечивающими защиту от внешних погодных воздействий и промокания. Погрузочно-разгрузочные работы производятся вручную, не допуская ударов. Упаковки с наименованием «Осторожно, стекло» укладываются поверх остальных. Сторона упаковки, где наклеен ярлык (этикетка) является верхом.

Упаковки укладываются вплотную друг к другу, перекладываются поролоном (мягкой ветошью). Обеспечивается крепление упаковок к бортам специальными ремнями для исключения их смещений во время движения.

Хранение изделия допускается только в заводской упаковке на поддонах, ярусами, не более 5 рядов. Хранение должно осуществляться в сухих отапливаемых помещениях.

Установка и эксплуатация мебели.

Установка изделия производится в жилых сухих, отапливаемых помещениях покупателя с температурой воздуха 10-30° С. Изделие должно быть установлено на твердом ровном горизонтальном полу не ближе 50 см от отопительных и нагревательных приборов. Сборку изделия производить в строгом соответствии с Указаниями по сборке, изложенными на странице 2 настоящего вкладыша.

Гарантийные обязательства сохраняются с учетом соблюдения при эксплуатации мебели указанных ниже максимальных нагрузок:

- не более 100-110 кг распределенной равномерной массы на одно спальное место для ортопедических кроватных оснований с обязательным использованием ортопедических пружинных матрасов;
- не более 5 кг распределенной равномерной массы на одну стеклянную полку, один выдвигающийся ящик;
- не более 10 кг распределенной равномерной массы на одну полку/столешницу ЛДСП.

Поверхность изделия и его деталей следует оберегать от попадания влаги, щелочей и иных химических растворителей. Чистку поверхности ламинированных деталей производить сухими мягкими тканями, при необходимости используя специальные полироли и чистящие составы для корпусной мебели. Чистку фасадов из стекла производить влажной мягкой тканью без применения каких-либо химических средств. На поверхности изделия не допускается установка горячих (свыше 40° С) предметов.

По необходимости, но не реже одного раза в год, производить подтяжку винтов и болтов основных и регулировочных креплений, петель, створок, иных выдвигающихся механизмов.

Гарантийные обязательства.

Предприятие-изготовитель гарантирует соответствие изделия требованиям ГОСТ 16371-2014 "Мебель. Общие технические условия" при соблюдении условий транспортирования, эксплуатации и рекомендаций по уходу за мебелью.

Срок хранения – 24 мес. со дня изготовления мебели.

Гарантийный срок эксплуатации – 24 мес. со дня продажи изделия.

Срок службы изделия – восемь лет со дня продажи мебели.

Если дату продажи установить невозможно, то датой начала гарантийного срока и срока службы считается дата выпуска изделия.

Гарантийные обязательства не предоставляются при нарушениях условий правил транспортировки, погрузочно-разгрузочных работ, хранения, установки и эксплуатации изделия, при каких-либо самостоятельных изменениях и переделках конструктива изделия, а так же при использовании изделия не по его прямому назначению.

Порядок предъявления претензий по качеству.

Все претензии по качеству изделия направляются покупателем к продавцу данного изделия с предъявлением настоящего вкладыша и документов подтверждающих факт покупки данного изделия. Продавец, на основании заключенного между ним и предприятием-изготовителем договора, обязан принимать претензии покупателя и в полной мере выполнять требования действующего законодательства о защите прав потребителей.

Свидетельство о приемке.

Изделие соответствует ГОСТ 16371-2014 и признано годным к эксплуатации.

Дата выпуска изделия 01.10.2024 Отметка ОТК _____

E-mail: m-spravka@mail.ru; www.linamebel.ru

Юр. адрес: Россия, 442892, Пензенской обл.,

Сердобский район, пос. Сазанье, ул. Индустриальная, 1,

тел./факс: (84167) 222-08, 205-74.

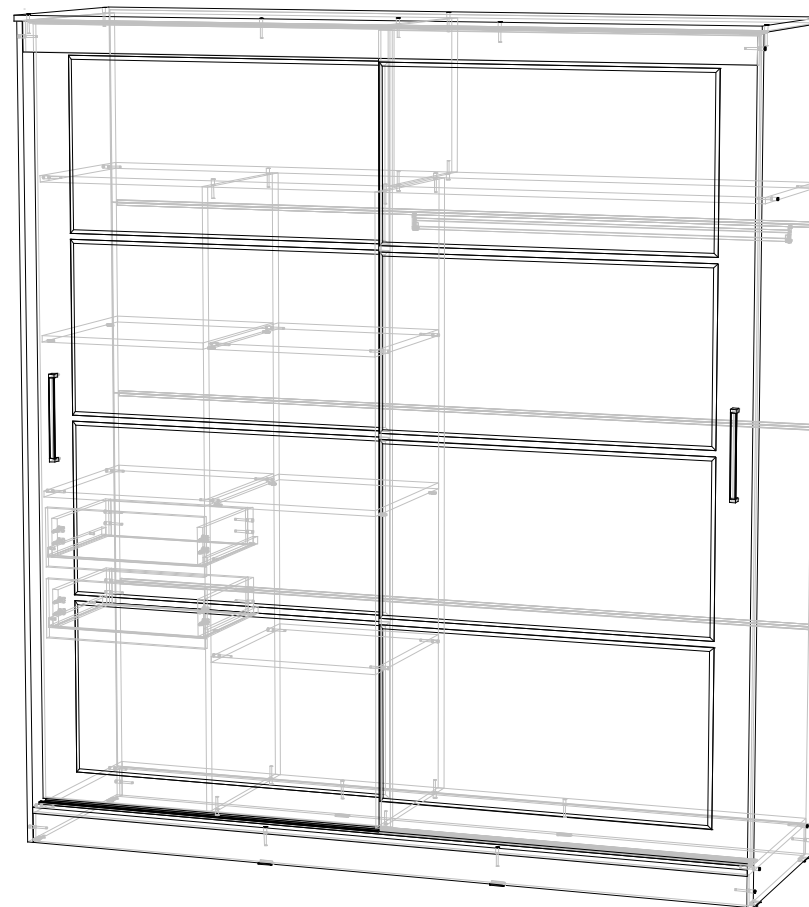
Адрес производства: 442893, Россия, Пензенская обл., г. Сердобск,
ул. Энергетиков 18, тел./факс: (84167) 249-20, 247-77



ЕАЭС N RU Д-РУ.РА01.В.40305/21



Изделие: Мебель для дома Шкаф-купе Соната 2000



Ш.2000 Г. 600 В. 2200

**Свидетельство о приемке, правила эксплуатации,
сборки, установки. Гарантийные обязательства.**

Указания по сборке

Сборку изделия рекомендуем доверить специалисту

Перед сборкой внимательно ознакомьтесь с данной инструкцией, проверьте комплектность фурнитуры и разберите её по назначению. Упаковку и прокладочный материал можно использовать в качестве подстилочного материала при сборке. Сборку произведите на ровной жёсткой поверхности.

Предприятие-изготовитель оставляет за собой право без уведомления потребителя вносить изменения в конструкцию изделия для улучшения его технологических и эксплуатационных параметров.

Последовательность сборки:

Подготовить детали к сборке. Распределить элементы по позициям. К боковым стенкам (2,3) и двум цоколям (12) прибить опоры (32) гвоздями (25). К стенке правой (2) и перегородке (7) прикрутить штангодержатели (43) саморезами (35). К перегородке (8) и стенке левой (3) прикрутить роликовые направляющие (33) евровинтами (26).

В горизонтальном положении соединить детали вертикальные (2,3,7,8,11) с деталями (4,5,6,10) еврошурупами (27). Установить нижние цоколя (12) с помощью еврошурупов (27). Прибить стенки задние (13) гвоздями (25) из расчета 150 мм между гвоздями, не допуская повреждения декоративного покрытия деталей, в местах соединения ДВП использовать соединитель (23). Установить шкаф в вертикальное положение.

В пазы трека нижнего (21) вставить фиксаторы створок (40). К стенке нижней (5) прикрутить трек нижний (21) саморезами (37), отступив от переднего края 37 мм (см. Рис 1). К стенке верхней (4) прикрутить трек верхний (21) саморезами (37) отступив от переднего края 54 мм, используя шаблоны (15,16). Установить цоколь верхний (12) с помощью еврошурупов (27).

На обратную сторону створок (1) прикрутить ролики (31) (4 шт. на одну створку отступив 5 мм от края длинной стороны), используя саморезы (35) (см. рис. 1). На обратную сторону передней створки установить уголки – ограничители створок (39, возможна модификация) (сверху и снизу) со стороны, противоположной ручке, отступив 80 мм от края длинной стороны и 140 мм от края короткой стороны (согласно схеме установки уголка). К створкам (1) прикрутить ручки (34) саморезами (36), используя шайбы декоративные (41). Навесить створки (1) согласно схеме установки створки (см. рис. 2). Наклеить шлегель (44) на торец створок (1) со стороны ручки. Установить в шкаф штангу (22).

Собрать ящик, для чего в деталь (17) закрутить штоки эксцентриков (38). В стенки (19,20) установить эксцентрики (38). Соединить детали (17,19,20), затянуть эксцентрики (38). Заднюю панель ящика (18) прикрутить еврошурупами (27) к стенкам ящика (19,20). В паз на фасаде (17) установить дно ящика (14) и прибить гвоздями (25) к деталям (18,19,20) из расчета 150 мм между соседними гвоздями, не допуская повреждения декоративного покрытия деталей. Прикрутить направляющие (33) саморезами (35). Установить ящики в шкаф.

Комплектовочная ведомость щитовых деталей

№	Наименование	Размер	Кол-во	№ упак.	№	Наименование	Размер	Кол-во	№ упак.
1	Створка лакобель	2067x991	1	5	12	Цоколь	1968x80	3	2/3
1a	Створка зеркало	2067x991	1	6	13	Стенка задняя	1997x527	4	2
2	Бок правый	2184x584	1	2	14	Дно ящика	435x353	2	2
3	Бок левый	2184x584	1	2	15	Шаблон	400x54	1	3
4	Верх	2000x600	1	3	16	Шаблон	400x37	1	3
5	Низ	1968x584	1	3	17	Фасад ящика	159x457	2	2/3
6	Полка соединительная	1968x488	1	2	18	Задняя панель ящика	405x100	2	3
7	Перегорodka	1663x488	1	4	19	Боковина ящика	350x100	2	3
8	Перегорodka	1663x488	1	4	20	Боковина ящика	350x100	2	3
9	Полка	461x487	2	3	21	Трек нижний	1966	2	3
10	Полка	462x488	3	4	22	Штанга металлическая	1007	1	3
11	Перегорodka	409x488	1	3	23	Соединитель	1967	3	2

Комплектовочная ведомость фурнитуры (упак. 1)

Шкаф-купе Соната 2000

№	Наименование	Вид	Кол-во	№	Наименование	Вид	Кол-во
25	Гвоздь 2x20		120	35	Саморез 4x16		74
26	Евровинт 6,3x30		8	36	Саморез 4x30 для ручки		4
27	Еврошуруп 7x50		56	37	Саморез 4x16 с пресс-шайбой		16
28	Заглушка еврошурупа		56	38	Стяжка эксцентриковая		8
29	Заглушка для эксцентрика		8	39	Уголок 60x35x20 (ограничитель хода)		2
30	Ключ еврошурупа		1	40	Фиксатор створки		4
31	Комплект роликов		2	41	Шайба декоративная		4
32	Опора пластмасса		8	42	Полкодержатель металлический		8
33	Роликовая направляющая 350		2	43	Штангодержатель металлический		2
34	Ручка скоба 352 мм		2	44	Шлегель		2

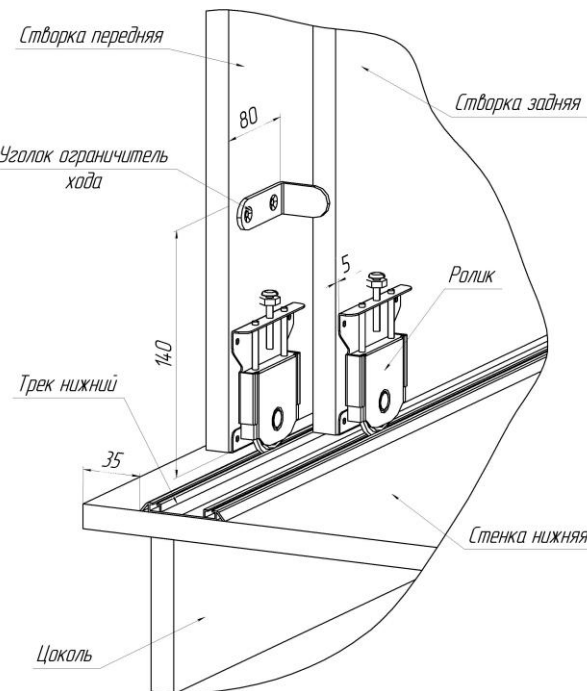


Рис. 1. Схема установки роликов и уголка ограничителя хода

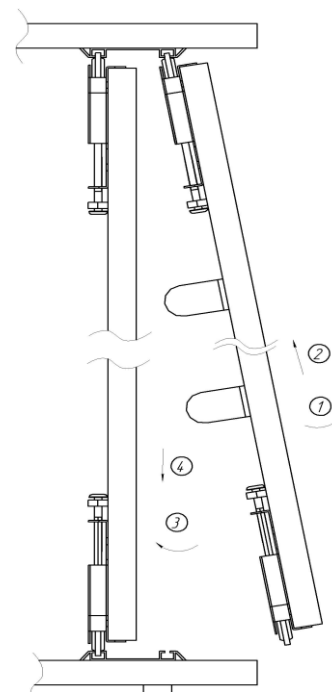


Рис. 2. Схема установки створки

