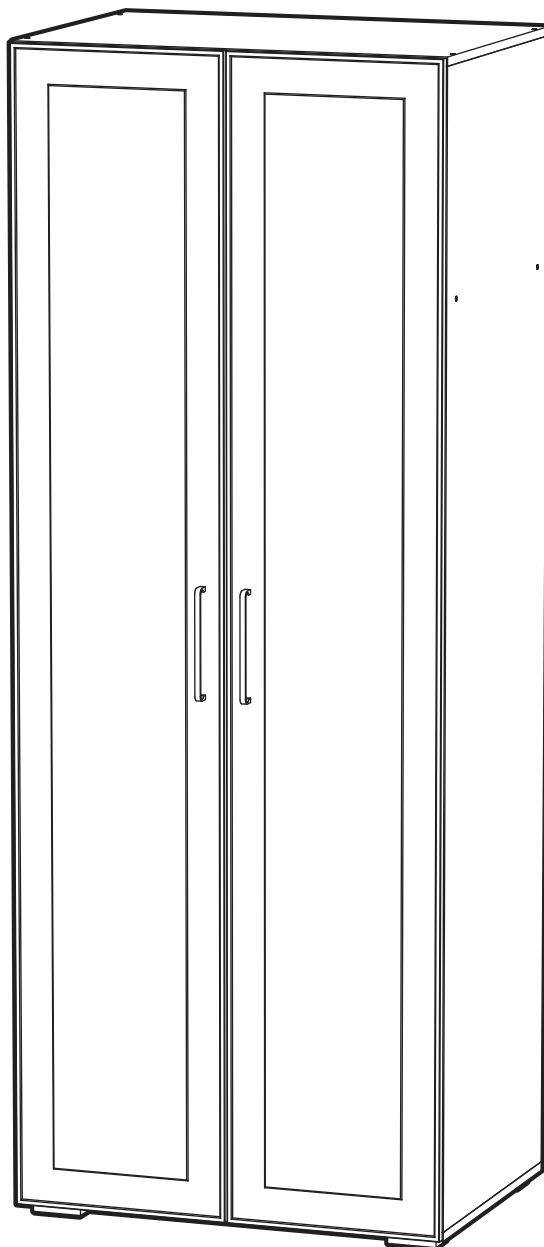




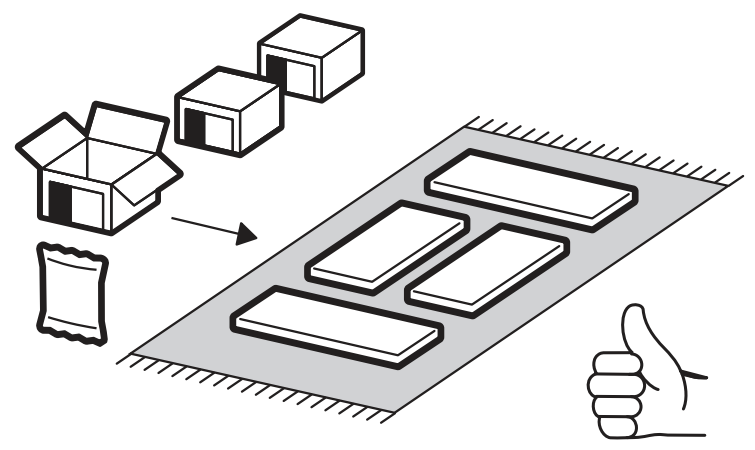
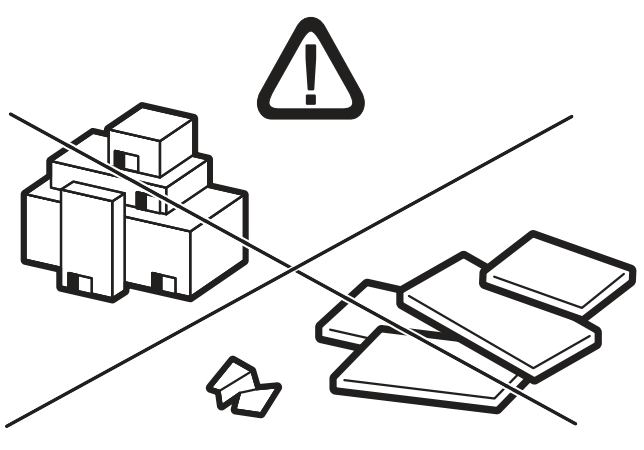
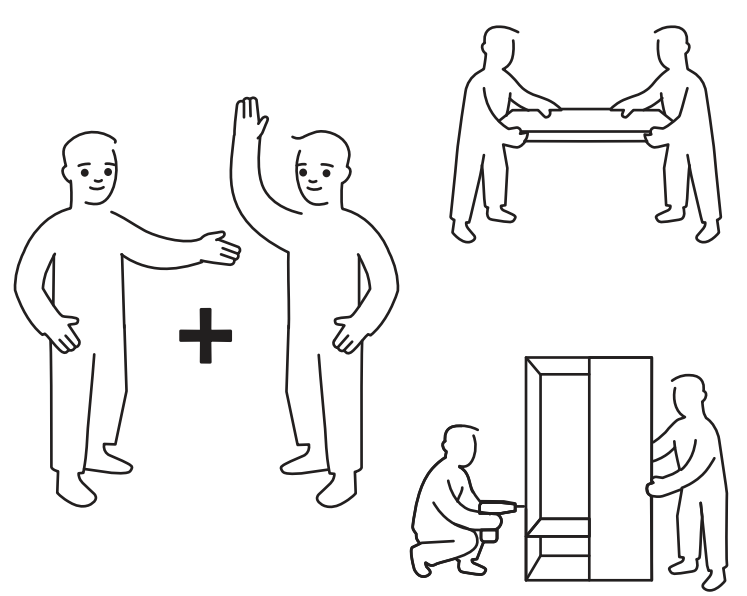
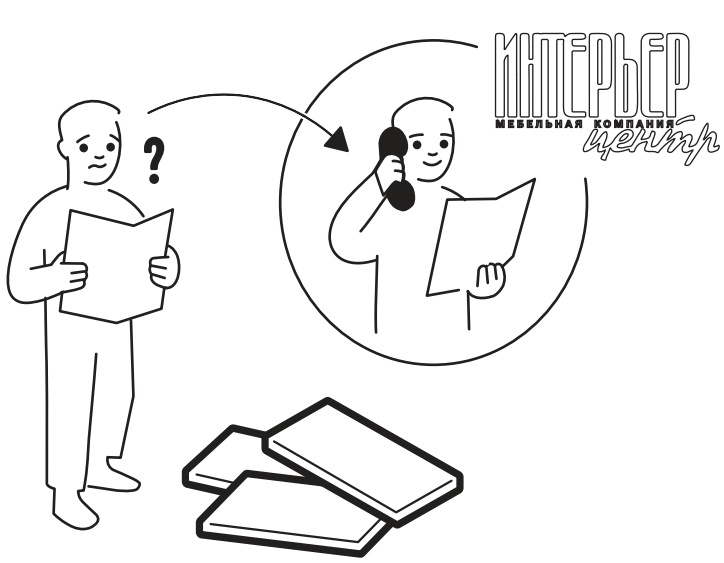
<https://interior-center.ru/>



АНТЕРО ШК-2

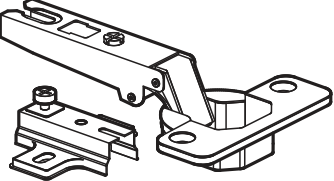
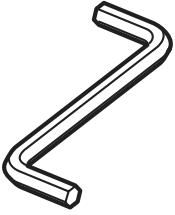

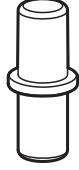

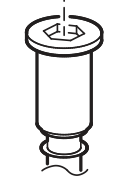
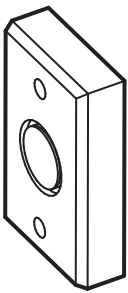



ANTERO SHK-2

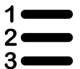



800	2100	570



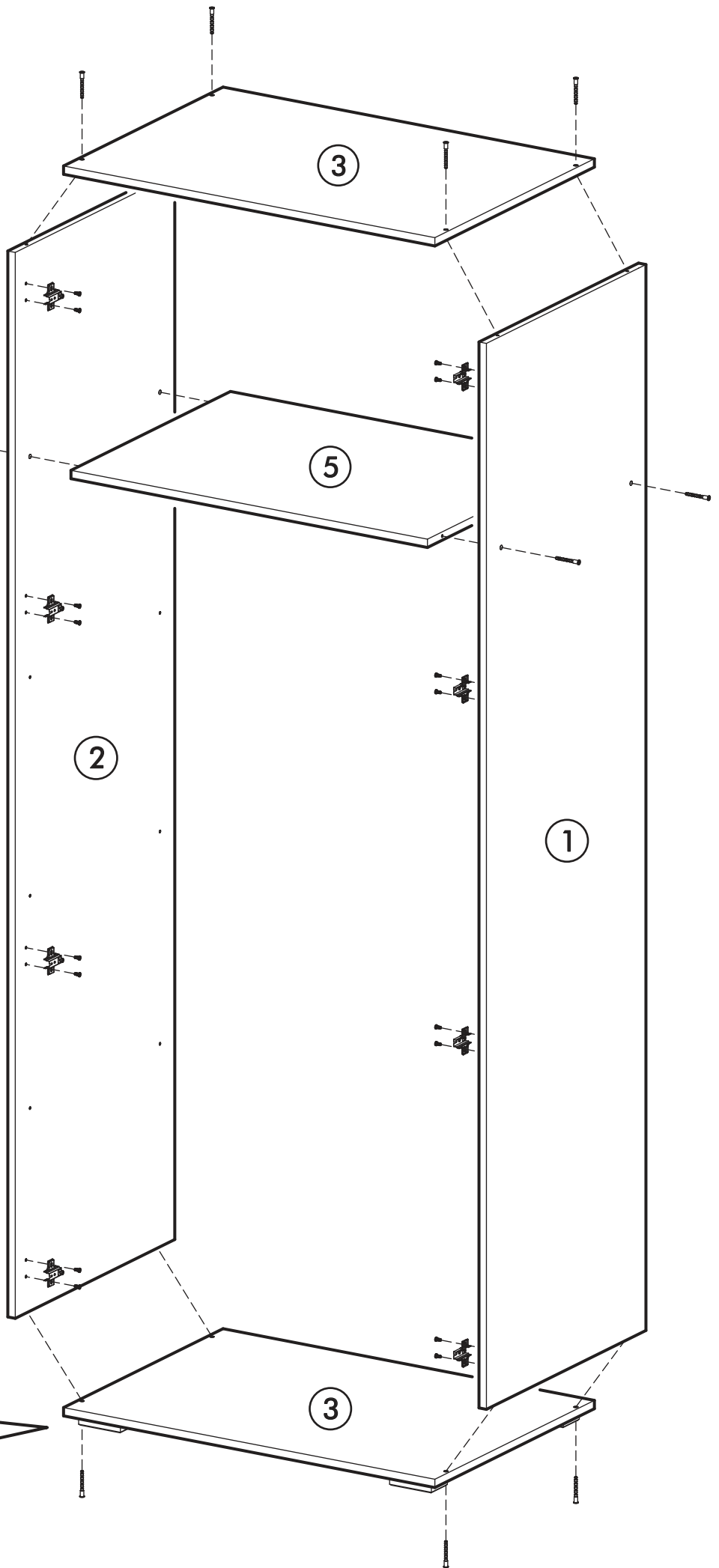
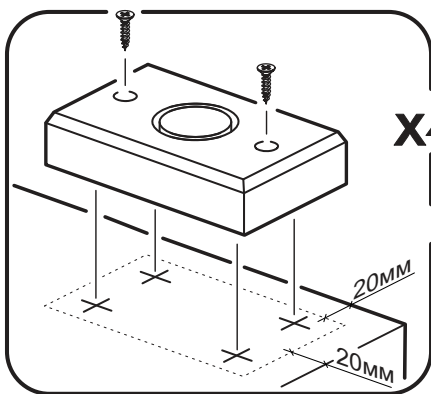
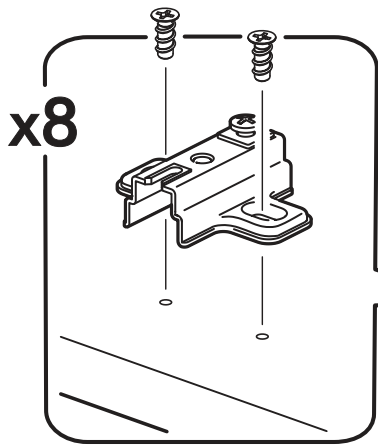
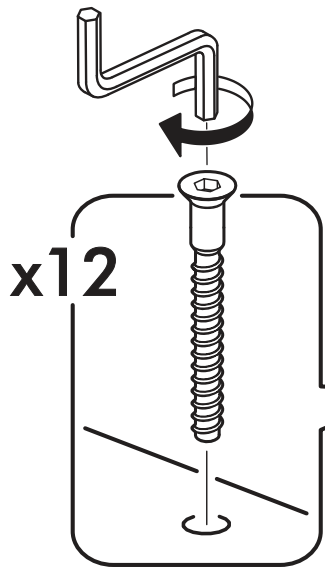
RU Внимание! Чтобы избежать неприятных последствий, воспользуйтесь услугами профессиональных сборщиков мебели. Производитель оставляет за собой право вносить изменения в конструкцию изделий, не влияющие на функциональность и дизайн.

EN Attention! To avoid unpleasant consequences, use the services professional furniture assemblers. The manufacturer reserves the right make changes to the design of products, not affecting functionality and design.

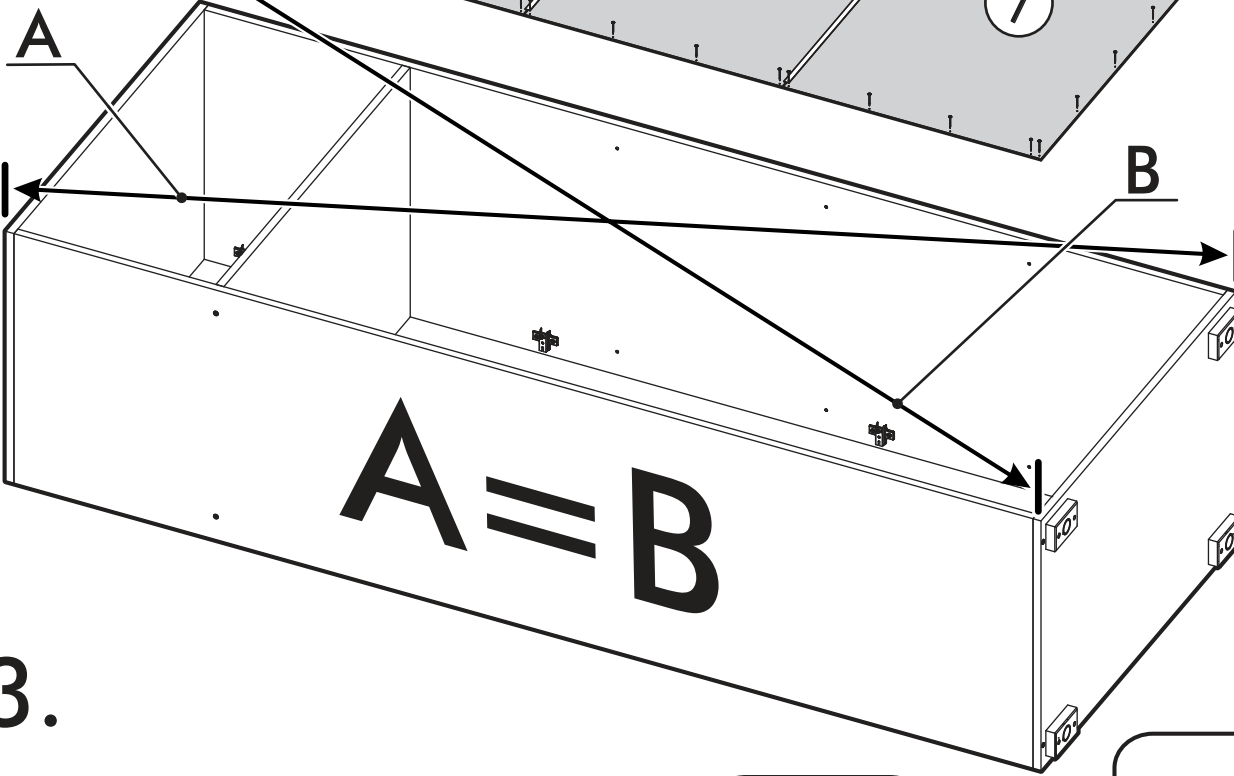
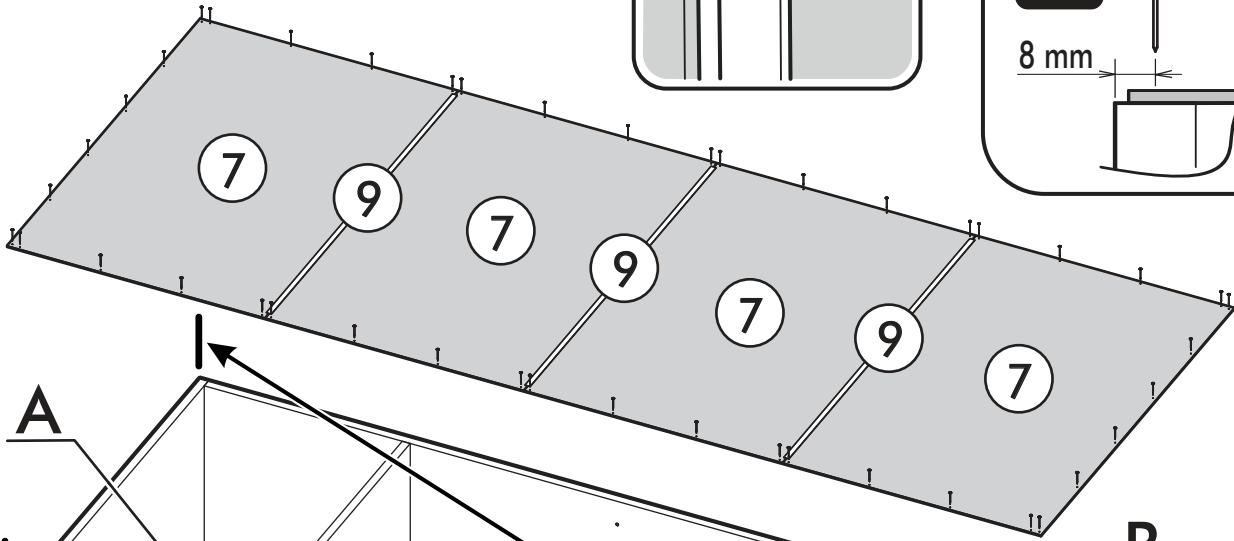
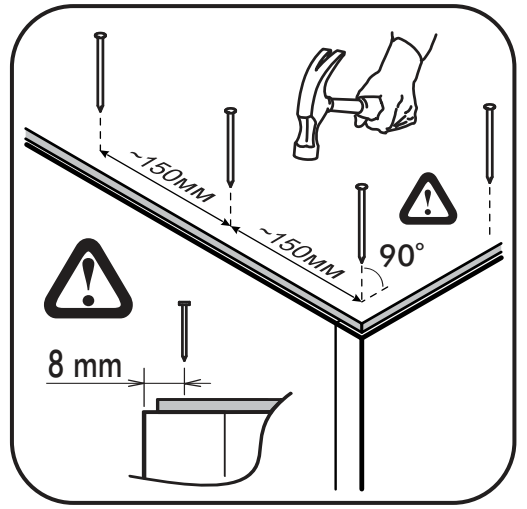
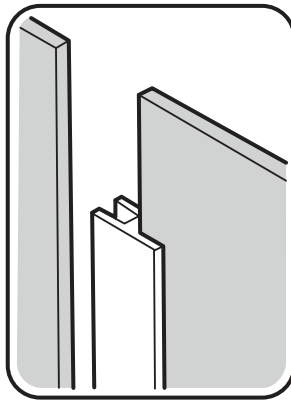
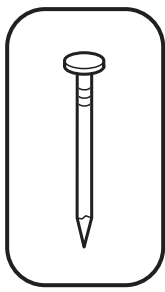
		6,3x50		3,5x16	3,5x12	1,6x25
		13x		13x	16x	60x
6,3x13			 		 	
17x						

 1 2 3	AI		 L=mm		
1	Бок правый / Right side	1	2048	550	1/4
2	Бок левый / Left side	1	2048	550	1/4
3	Крышка / Cap	2	800	550	2/4
4	Полка / Shelf	3	768	550	2/4
5	Вязка / Knitting	1	768	550	2/4
6	Фасад фрез / The facade	2	2076	396	3/4
7	Задняя стенка / Back wall	4	518	796	2/4
8	Штанга овал / The barbell	1	764		2/4
9	Соединитель ДВП / Connector	3	766		2/4

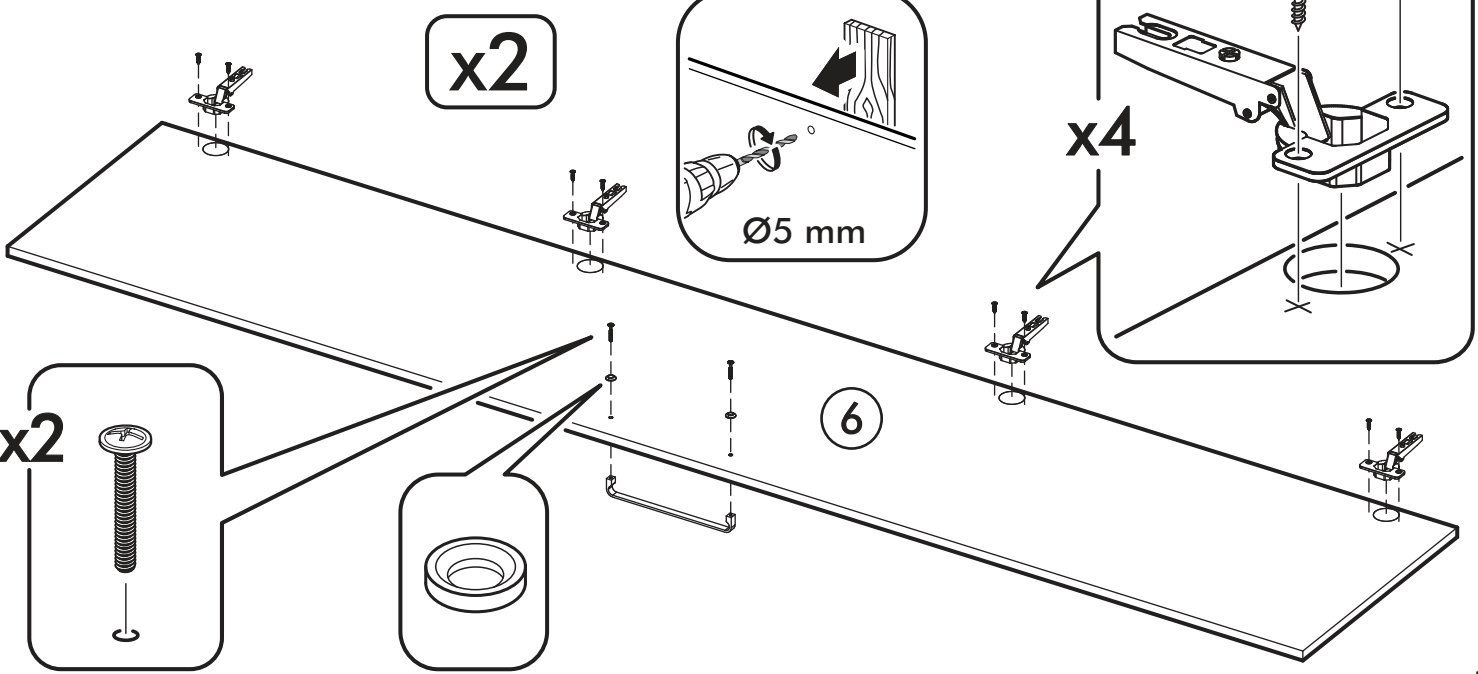
1.



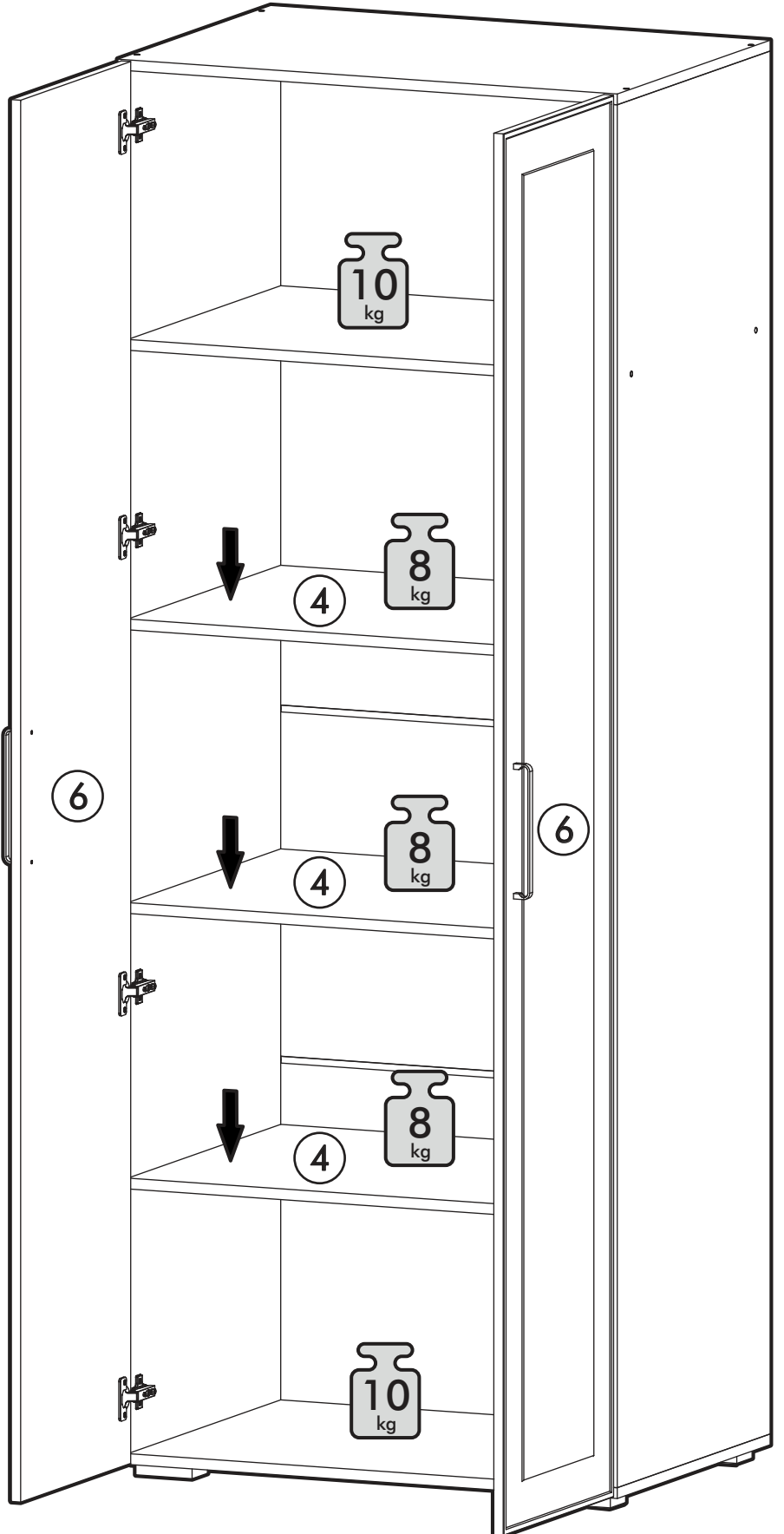
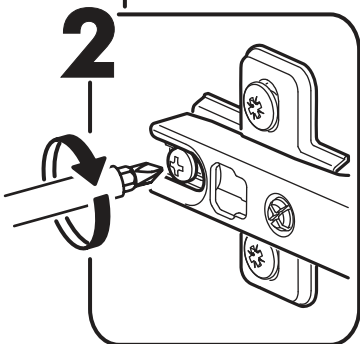
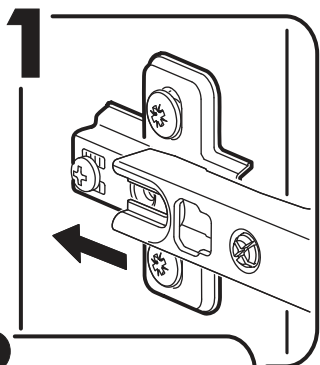
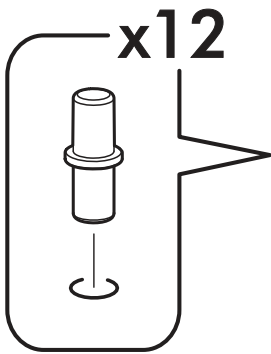
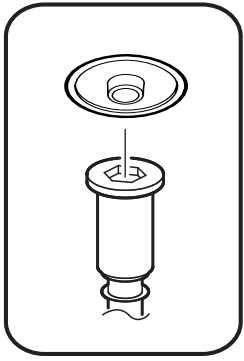
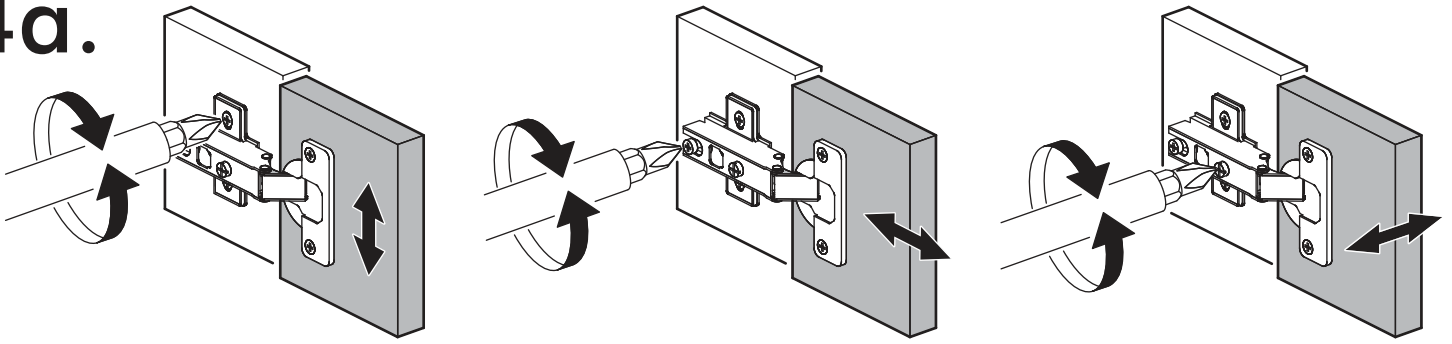
2.



3.



4a.



4b.

