

**50 Приобретенный Вами набор мебели (модуль) должен использоваться по его прямому назначению в жилых отапливаемых помещениях с влажностью воздуха не более 75%.**

**Транспортировка, погрузочно-разгрузочные работы, хранение.**

Транспортировка изделия допускается только в заводской упаковке любыми видами крытого транспорта, обеспечивающими защиту от внешних погодных воздействий и промокания. Погрузочно-разгрузочные работы производятся вручную, не допуская ударов. Упаковки с наименованием «Осторожно, стекло» укладываются поверх остальных. Сторона упаковки, где наклеен ярлык (этикетка) является верхом.

Упаковки укладываются вплотную друг к другу, перекладываются поролоном (мягкой ветошью). Обеспечивается крепление упаковок к бортам специальными ремнями для исключения их смещений во время движения.

Хранение изделия допускается только в заводской упаковке на поддонах, ярусами, не более 5 рядов. Хранение должно осуществляться в сухих отапливаемых помещениях.

**Установка и эксплуатация мебели.**

Установка изделия производится в жилых сухих, отапливаемых помещениях покупателя с температурой воздуха 10-30° С. Изделие должно быть установлено на твердом ровном горизонтальном полу не ближе 50 см от отопительных и нагревательных приборов. Сборку изделия производить в строгом соответствии с Указаниями по сборке, изложенными на странице 2 настоящего вкладыша.

Гарантийные обязательства сохраняются с учетом соблюдения при эксплуатации мебели указанных ниже максимальных нагрузок:

- не более 100-110 кг распределенной равномерной массы на одно спальное место для ортопедических кроватных оснований с обязательным использованием ортопедических пружинных матрасов;
- не более 5 кг распределенной равномерной массы на одну стеклянную полку, один выдвигной ящик;
- не более 10 кг распределенной равномерной массы на одну полку/столешницу ЛДСП.

Поверхность изделия и его деталей следует оберегать от попадания влаги, щелочей и иных химических растворителей. Чистку поверхности ламинированных деталей производить сухими мягкими тканями, при необходимости используя специальные полироли и чистящие составы для корпусной мебели. Чистку фасадов из стекла производить влажной мягкой тканью без применения каких-либо химических средств. На поверхности изделия не допускается установка горячих (свыше 40° С) предметов.

По необходимости, но не реже одного раза в год, производить подтяжку винтов и болтов основных и регулировочных креплений, петель, створок, иных выдвигных механизмов.

**Гарантийные обязательства.**

Предприятие-изготовитель гарантирует соответствие изделия требованиям ГОСТ 16371-2014 "Мебель. Общие технические условия" при соблюдении условий транспортирования, эксплуатации и рекомендаций по уходу за мебелью.

Срок хранения – 24 мес. со дня изготовления мебели.

Гарантийный срок эксплуатации – 24 мес. со дня продажи изделия.

Срок службы изделия – восемь лет со дня продажи мебели.

Если дату продажи установить невозможно, то датой начала гарантийного срока и срока службы считается дата выпуска изделия.

Гарантийные обязательства не предоставляются при нарушениях условий правил транспортировки, погрузочно-разгрузочных работ, хранения, установки и эксплуатации изделия, при каких-либо самостоятельных изменениях и переделках конструктива изделия, а так же при использовании изделия не по его прямому назначению.

**Порядок предъявления претензий по качеству.**

Все претензии по качеству изделия направляются покупателем к продавцу данного изделия с предъявлением настоящего вкладыша и документов подтверждающих факт покупки данного изделия. Продавец, на основании заключенного между ним и предприятием-изготовителем договора, обязан принимать претензии покупателя и в полной мере выполнять требования действующего законодательства о защите прав потребителей.

**Свидетельство о приемке.**

Изделие соответствует ГОСТ 16371-2014 и признано годным к эксплуатации.

Дата выпуска изделия 24.09.2024 Отметка ОТК \_\_\_\_\_

E-mail: [m-spravka@mail.ru](mailto:m-spravka@mail.ru); [www.linamebel.ru](http://www.linamebel.ru)

Юр. адрес: Россия, 442892, Пензенской обл.,

Сердобский район, пос. Сазанье, ул. Индустриальная, 1,

тел./факс: (84167) 222-08, 205-74.

Адрес производства: 442893, Россия, Пензенская обл., г. Сердобск,  
ул. Энергетиков 18, тел./факс: (84167) 249-20, 247-77

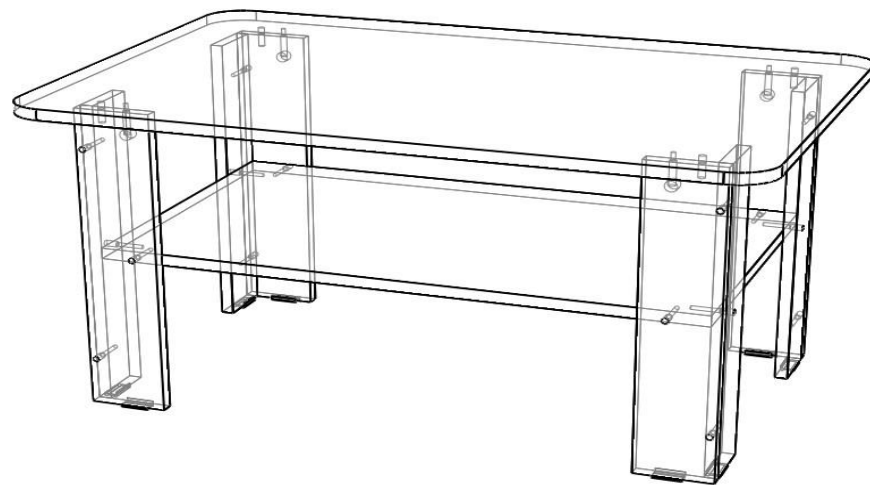


ЕАЭС N RU Д-РУ.РА01.В.40277/21



Изделие: Набор мебели для квартиры

Стол журнальный Респект



Ш.910 Г. 610 В. 478

Свидетельство о приемке, правила эксплуатации, сборки, установки. Гарантийные обязательства.

## Указания по сборке. Стол журнальный Респект.

### Сборку изделия рекомендуем доверить специалисту

Перед сборкой внимательно ознакомьтесь с данной инструкцией, проверьте комплектность фурнитуры и разберите её по назначению. Упаковку и прокладочный материал можно использовать в качестве подстилочного материала при сборке. Сборку произведите на ровной жёсткой поверхности.

Предприятие-изготовитель оставляет за собой право без уведомления потребителя вносить изменения в конструкцию изделия для улучшения его технологических и эксплуатационных параметров.

### Последовательность сборки:

Подготовить детали к сборке.

В столешницу (1) вбить шканты (18), закрутить штоки эксцентриков (17). К опорам боковым (5) прибить опоры (16). Опоры фронтальные правые и левые (3,4) соединить еврошурупами (7) с опорами боковыми (5). Полку соединительную (2) соединить еврошурупами (11) с опорами фронтальными и боковыми (3,4,5). Столешницу (1) соединить с опорами (3,4,5) и затянуть стяжки эксцентриков (17). Соединить столешницу (1) с опорами боковыми (5) с внутренней стороны уголками крепежными (14), используя саморезы (19).

### Комплектовочная ведомость на щитовые детали. Стол журнальный Респект. (упак. 1)

№	Наименование	Размер	Кол-во
1	Столешница	600x900	1
2	Полка соединительная	747x431	1
3	Опора фронтальная левая	448x95	2
4	Опора фронтальная правая	448x95	2
5	Опора боковая	448x80	4

### Комплектовочная ведомость фурнитуры. Стол журнальный Респект. (упак. 1)

№	Наименование	Вид	Кол-во	№	Наименование	Вид	Кол-во
10	Гвоздь 2x20		16	15	Ключ еврошурупа		1
11	Еврошуруп		16	16	Опора		8
12	Заглушка еврошурупа		16	17	Стяжка эксцентриковая		4
13	Заглушка для эксцентрика		4	18	Шкант 8x30		4
14	Уголок соединительный 25x25		4	19	Саморез 4x16		16

### Схема сборки. Стол журнальный Респект

