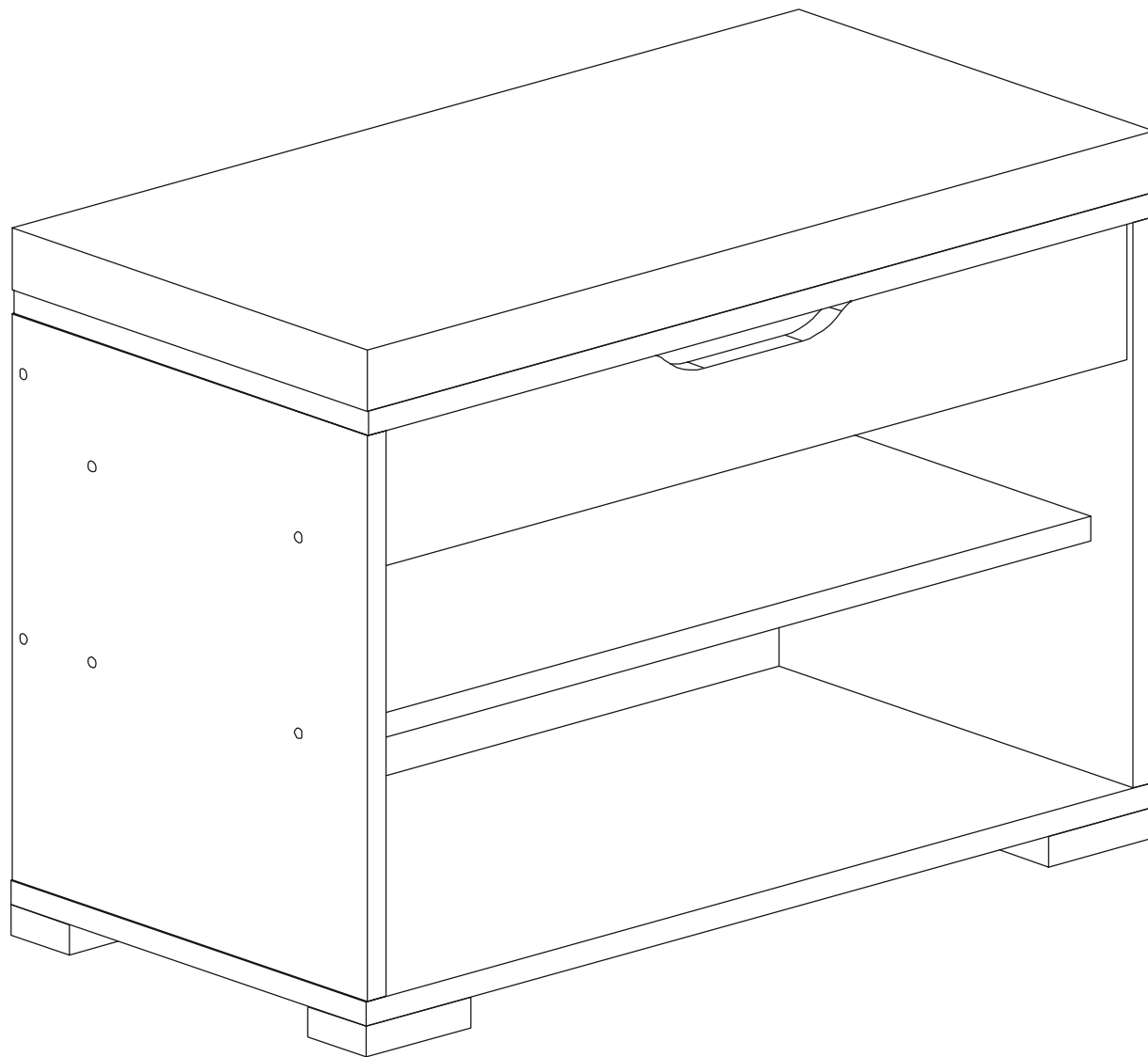




Производитель ООО "МК Стиль"
Россия, 440015, Пензенская обл.,
г.Пенза, ул. Аустрина, 166
тел.: +7 (8412) 90-81-32

Инструкция по сборке и эксплуатации мебели

ЭВА банкетка БК-002 (длина 660 мм)
Габариты: Д.660 x В.462 x Г.330 мм

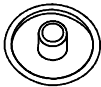
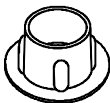
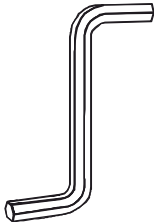

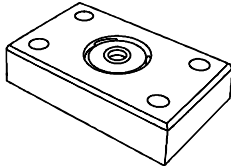

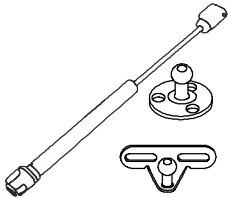

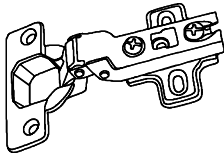

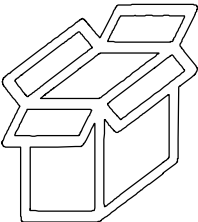
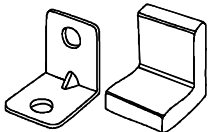


Уважаемые покупатели!
Рекомендуем доверить сборку Вашей мебели профессиональным сборщикам

Дата верстки: 26.04.2021

Упаковка	Материал	Поз.	Наименование	Кол-во	Размер	
1	ЛДСП 16 мм(Каркас)	2	Крышка нижняя	1	660	330
	ЛДСП 16 мм(Каркас)	3	Вязка	1	626	306
	ЛДСП 16 мм(Каркас)	4	Вязка	1	288	626
	ЛДСП 16 мм(Каркас)	6	Бок	2	370	330
	ЛДСП 16 мм(Каркас)	9	Перегородка	1	626	74
	ЛДСП 16 мм(Фасад)	10	Панель_(передняя)	1	91	626
	Фурнитура в коробе/комплектующая		Фурнитура (короб)	1		
	ЭВА / БАНКЕТКА БК-002	1	Пуф	1	660	330

Набор фурнитуры

 <p>Заглушка для евро-стяжки венге</p> <p>x14</p>	 <p>Заглушка технологическая D 8 мм коричневая</p> <p>x2</p>	 <p>Ключ для стяжки евро</p> <p>x1</p>	 <p>стяжка-евро 6,3*50 мм</p> <p>x14</p>	 <p>ножка 88*54*20 мм № 1 металл</p> <p>x4</p>
 <p>шуруп 3,5*15 мм (hettich)</p> <p>x50</p>	 <p>кронштейн газ-лифт (подъемный, 60N)</p> <p>x1</p>	 <p>схема-сборки</p> <p>x1</p>	 <p>петля четырехшарнирная внутренняя (к)</p> <p>x2</p>	 <p>Футорка пластик (дюбель) D5,3 x 10</p> <p>x16</p>
 <p>Коробка (Z-картон) под фурнитуру 310x100x100 мм</p> <p>x1</p>	 <p>стяжка уголок с накладкой 20x20x15 мм коричневая</p> <p>x6</p>			

Приемка мебели

При получении рекомендуется проверить мебель на предмет ее комплектности и внешних качественных признаков. Следует вскрыть упаковку, осмотреть лицевые панели, зеркала, стеклянные элементы, проверить наличие и комплектность фурнитуры, убедиться в отсутствии видимых дефектов. Необходимо помнить, что принятие мебели без указания на явные недостатки, которые могли быть обнаружены при обычном осмотре, лишает покупателя права впоследствии предъявлять по ним претензии. При этом недостатком или дефектом мебели не считаются:

- наличие определенных особенностей в его элементах, обусловленных стилистическим замыслом производителя в подборе исходных материалов или связанных с природным происхождением используемых материалов, с их несущественными отличиями фактур и/или оттенков.
- незначительная разность цветовых оттенков облицовочных тканей, а также покрытий из искусственной и натуральной кожи.
- незначительная разность цветовых оттенков и отличие рисунка и/или декора. Складки и морщины на обивочных материалах мягких элементов, возникающие по причине нагрузок в результате упаковки и/или в процессе транспортировки, и исчезающие после разглаживания рукой, также не являются дефектом.

Общие условия эксплуатации и ухода за мебелью

1. Мебель должна эксплуатироваться в сухих и теплых помещениях, не подверженных перепадам температур, имеющих отопление и вентиляцию при температуре воздуха не ниже +10 град С и не выше +40 град С с относительной влажностью 45-75%. Существенные отклонения от указанных режимов приводят к значительному ухудшению потребительских качеств и повреждению мебели.
 2. Запрещается устанавливать нагревательные приборы (печи, плиты, духовки, световые элементы и др.) рядом с фасадами, т.к. контакт с поверхностями или воздухом, температура которых превышает 80 градусов по Цельсию может привести к оплавлению, деформации и отслоению пластика ПВХ от основы фасада. Избегать повышенной влажности. Рекомендуем установить принудительную вытяжку в зоне установки плиты.
 3. Во избежание выгибания и разбухания деталей из ЛДСП / МДФ следует оберегать их поверхность от длительного воздействия влаги. Недопустимо попадание на поверхности жидкостей, растворяющих пластики, пленку ПВХ (кислоты, растворитель, спирт, ацетон, бензин и др.).
 4. Следует оберегать фасады от механических повреждений, которые могут быть вызваны воздействием твердых предметов, абразивных порошков.
 5. Во избежании возникновения царапин, нельзя подвергать любому механическому воздействию рисунок на фасадах с фотопечатью.
 6. Старайтесь нагружать кухонные навесные шкафы и выдвижные кухонные ящики равномерно, обеспечивая равновесие скользящих частей. Предметы на полках рекомендуется размещать по принципу: наиболее тяжелые – ближе к краям (стенкам ящика), более легкие ближе к центру. Помните о недопустимости статической вертикальной нагрузки для выдвижных кухонных ящиков из ЛДСП более 5 кг, на полки шкафов и столов – более 8 кг. При эксплуатации выдвижных ящиков и раздвижных дверей не прилагайте чрезмерных усилий.
 7. Секции с полками из ЛДСП предназначены для хранения сухой посуды и кухонных принадлежностей. Для хранения мокрой посуды предназначены специальные секции с металлическими полками и закреплённым снизу поддоном.
 8. Не допускается длительное воздействие прямых солнечных лучей, которое может привести к цветовым изменениям на поверхности мебели или материала обивки.
 9. После 6 месяцев эксплуатации мебели под нагрузкой может сложиться ситуация, когда некоторые механические детали, такие как петли, направляющие, замки и т.д., утратят оптимальную настройку, выполненную во время сборки и установки мебели. Смазка механических узлов со временем высыхает, теряет свои свойства. Подобные явления проявляются в затруднении и скрипе при открывании створок, механизмов раскладывания, механизмов выдвижения ящиков. В таких случаях не следует прилагать чрезмерные физические усилия, а необходимо выполнить своевременную регулировку петель или смазку подвижных частей механизмов специальными смазочными средствами. В процессе эксплуатации мебели резьбовые соединения следует периодически подтягивать.
- Для сохранения и поддержания мебели в хорошем состоянии в течение длительного срока рекомендуем прочитать подробные инструкции по уходу и эксплуатации мебели, представленные на нашем сайте mcstyle.ru во вкладке «ПОКУПАТЕЛЯМ» в шапке сайта.

Гарантийные обязательства

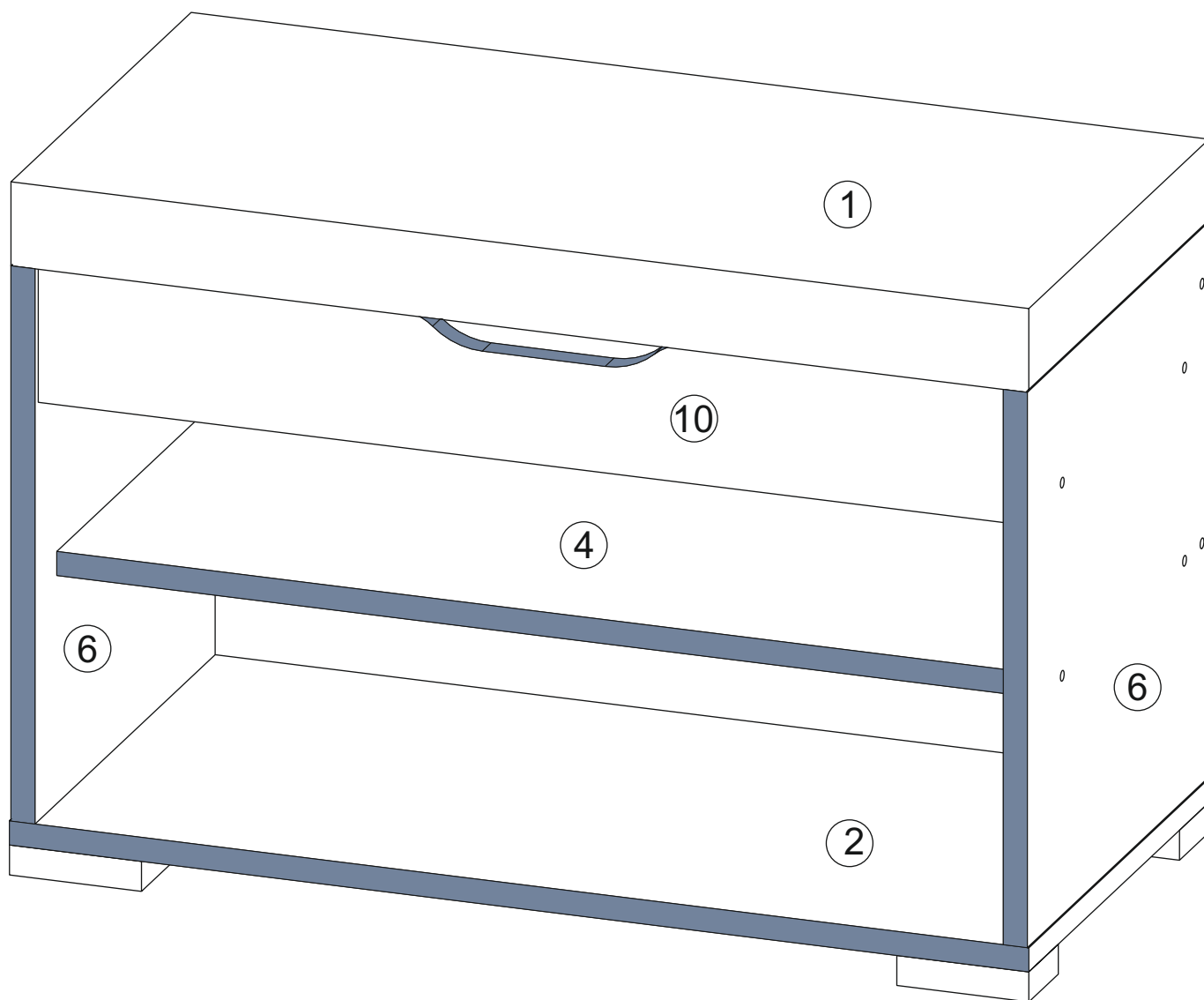
Изготовитель гарантирует соответствие мебели требованиям ГОСТ 16371-2014, ГОСТ 19917-2014 при соблюдении условий транспортирования, эксплуатации, хранения и сборки. Гарантийный срок эксплуатации изделия - 3 года с даты производства. Гарантии не распространяются на изделия поврежденные при перевозке, а также при не соблюдении правил сборки, эксплуатации и хранения, изложенных в настоящей инструкции. Все виды деталей изображены схематично и могут отличаться от оригиналов. Производитель оставляет за собой право вносить изменения в конструкцию, не ухудшающие ее эксплуатационные характеристики.

Заказ на производство № от (дата выпуска)		Перечень используемой фурнитуры	
Название изделия		Ярлык для маркировки	
- Корпус/Фасад - (цветовое исполнение изделия)		- Корпус/Фасад - (цветовое исполнение изделия)	
[Серия номенклатуры]		[Серия номенклатуры]	
Наименование	Кол-во	Произведено в России	Производитель ООО "МК СТИЛЬ"
Гвоздь 2 * 20 мм	100	✓	№40015, Пензенская обл, Пенза г,
Заглушка - для евро-стычки белфорд	56	✓	Аустрина ул, дом № 166
Заглушка технологическая D 5 мм - бежевая	4	✓	Дата выпуска: 20.03.2008
Ключ для стыков евро	1	✓	Соответствует ГОСТ 16371-2014, 19917-1993
Коробка (2-картон) под фурнитуру 460x100x100 мм	1	✓	Габаритные размеры: Длина x Высота x Глубина
Шкава 88*54*20 мм № 1 металл	10	✓	в кг
Петля - четырехшарнирная накладная (китай)	8	✓	Вес:
Полкодержатель - обивочный	3	✓	Гарантийный срок:
ручка С28 мет + мет 128 мм	3	✓	Срок службы:
Стилка-евро 6,3*50 мм	56	✓	10 лет
Схема-сборки	1	✓	
швелт 8*30 мм	4	✓	
шпунт - 3,5*15 мм (hettich)	80	✓	

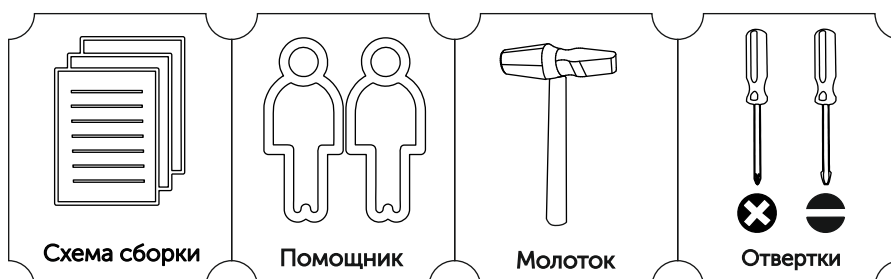
Вложенный в фурнитуру «Маркировочный ярлык» отрезать по линии и приклеить на заднюю стенку изделия по окончании сборки

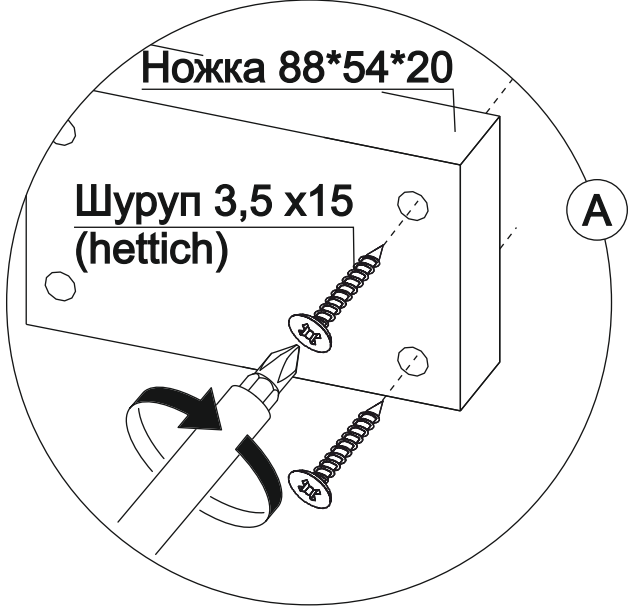
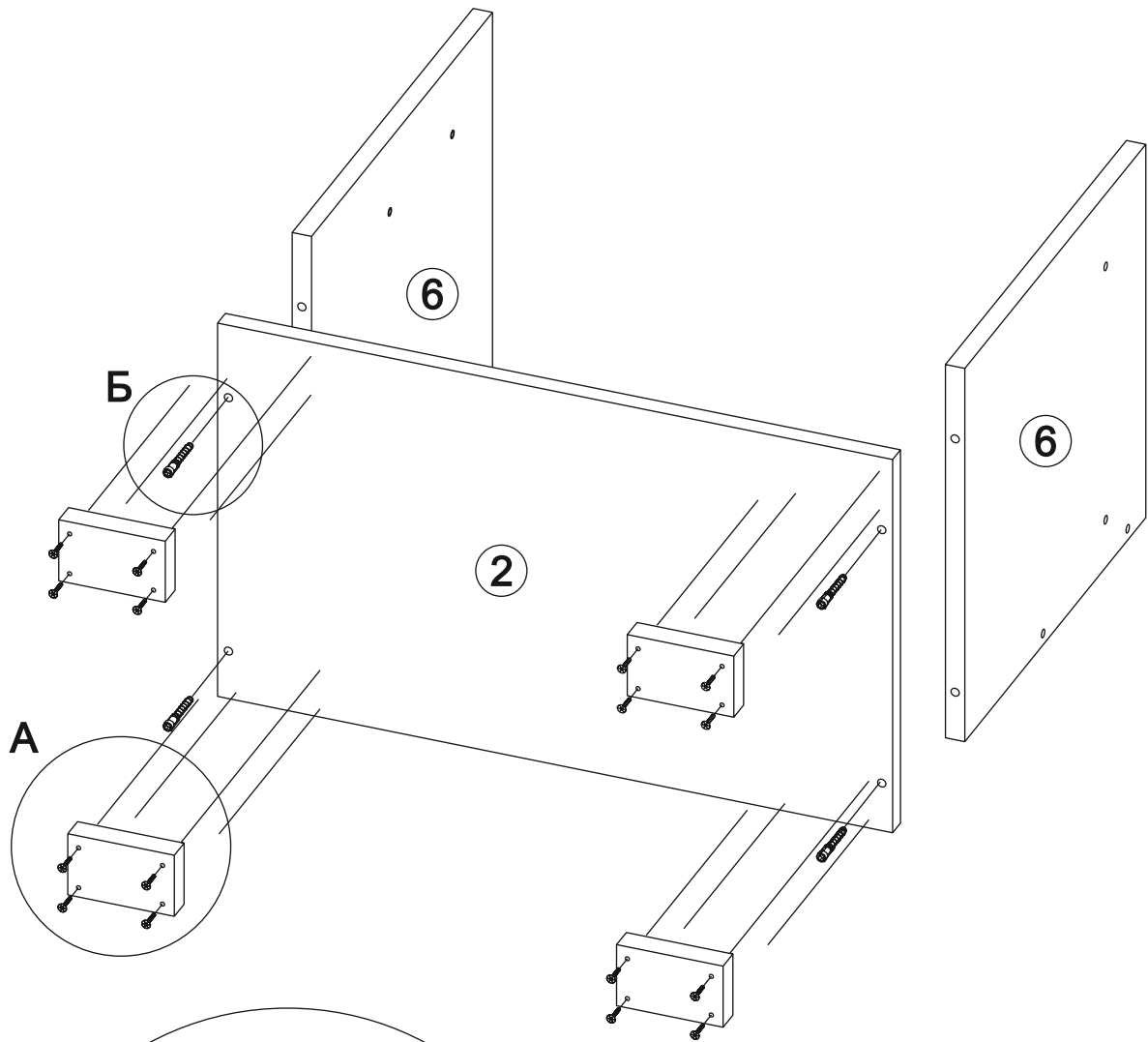
СПАСИБО ЗА ПОКУПКУ

Условное обозначение:  - Кромочный материал



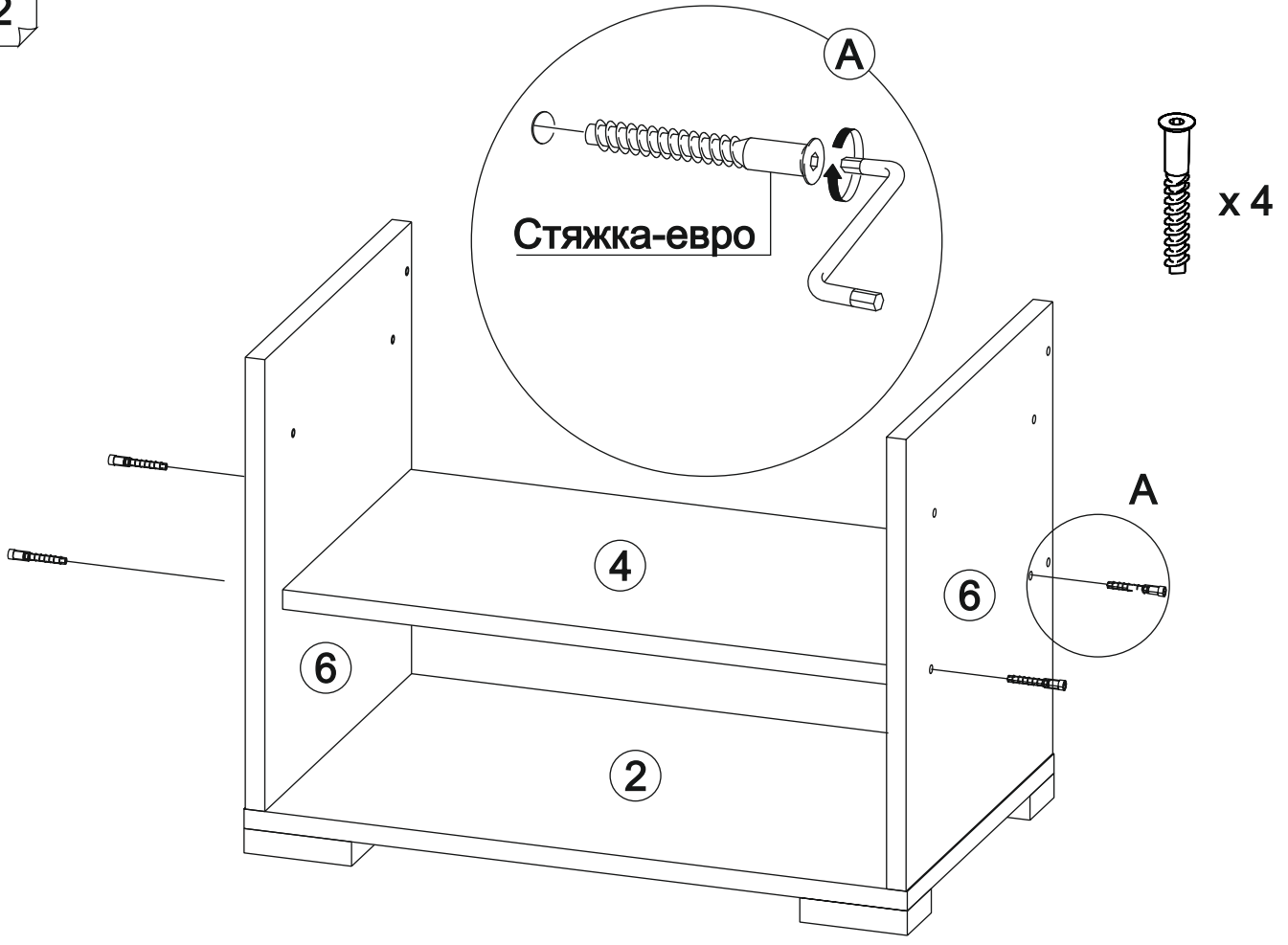
В процессе сборки Вам понадобится:



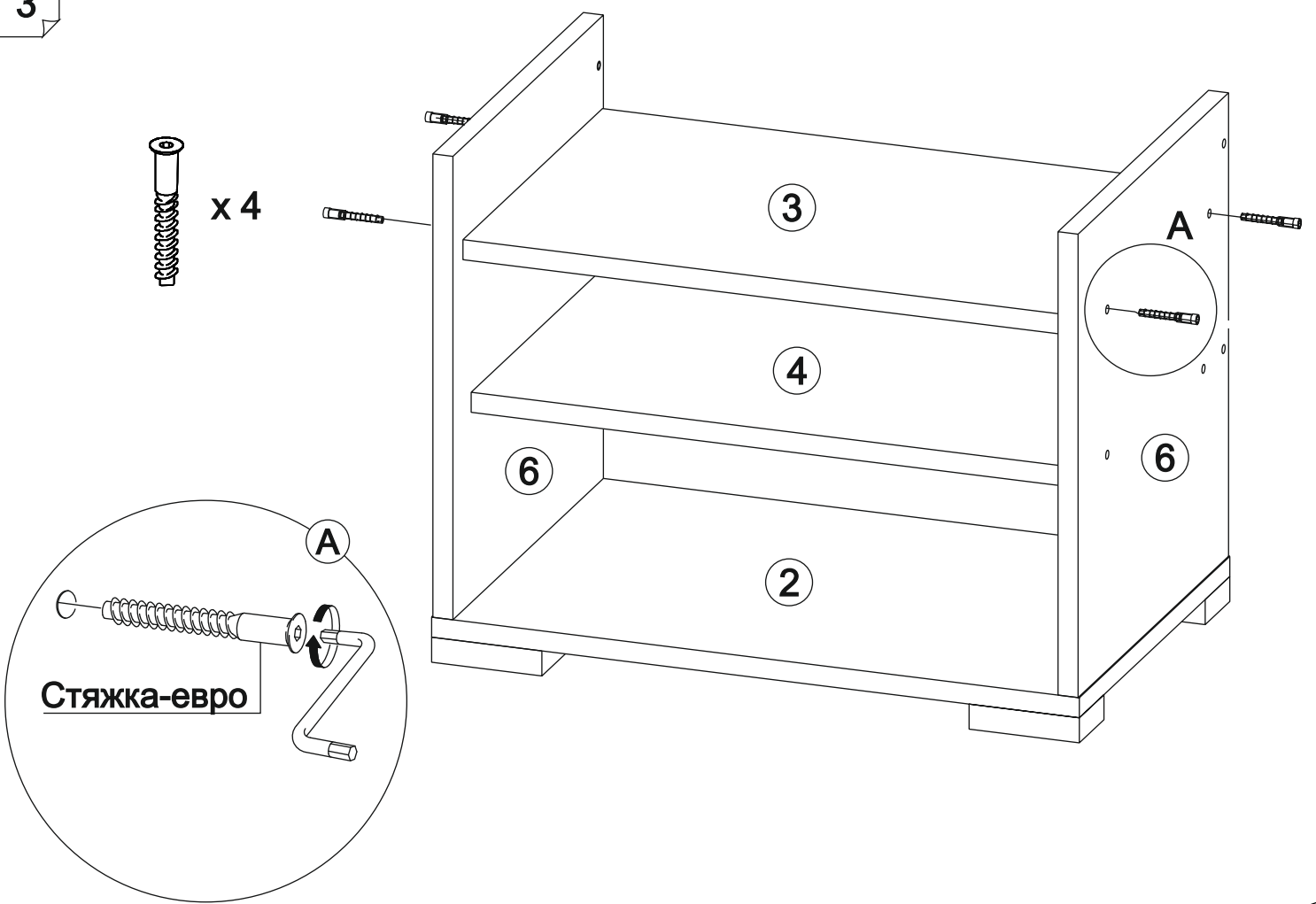


- x 4
- x 16
- x 4

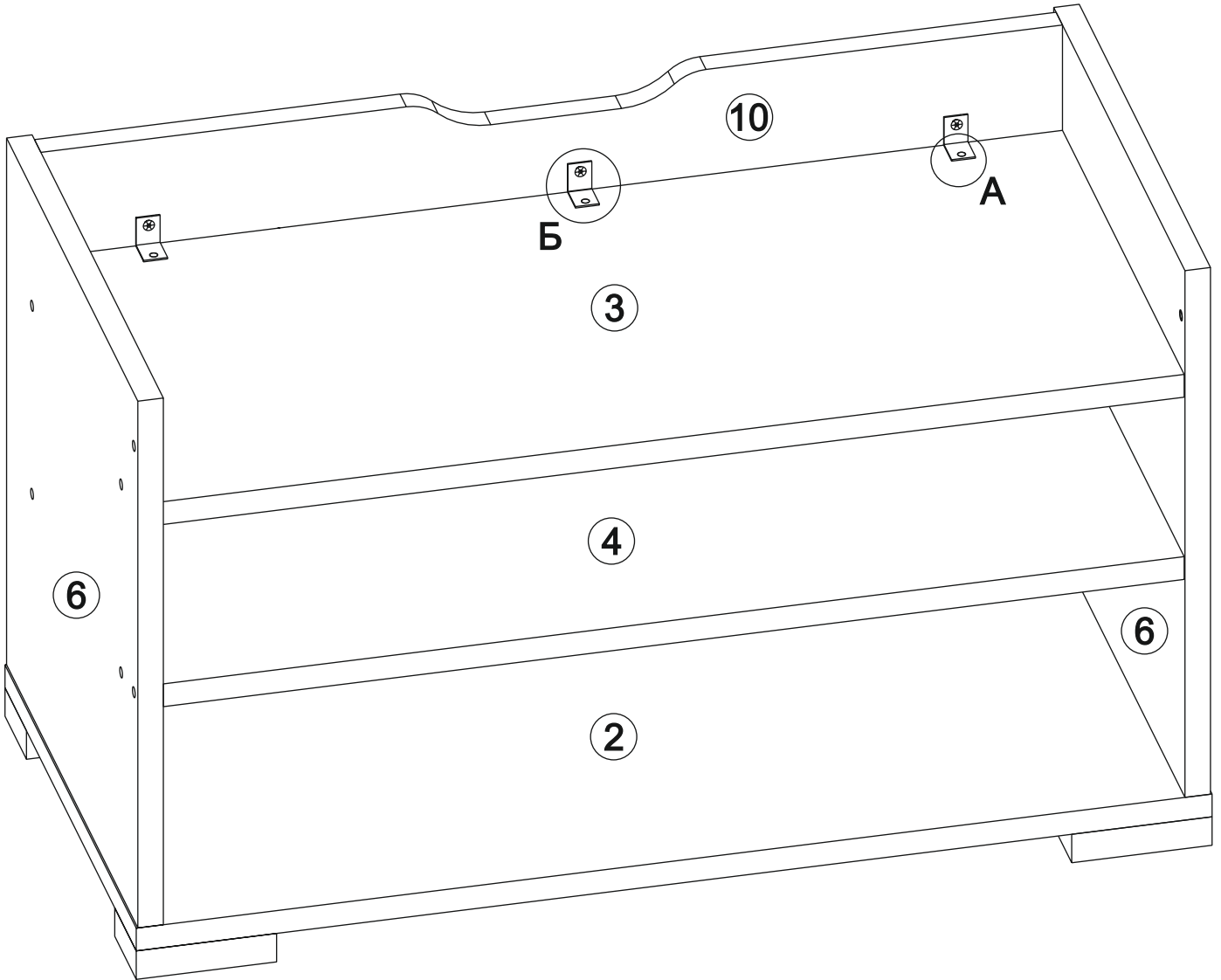
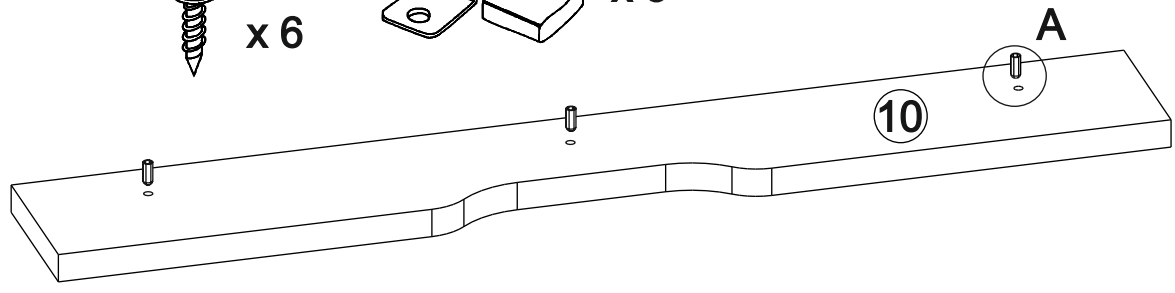
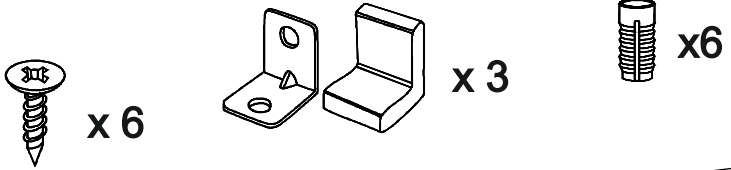
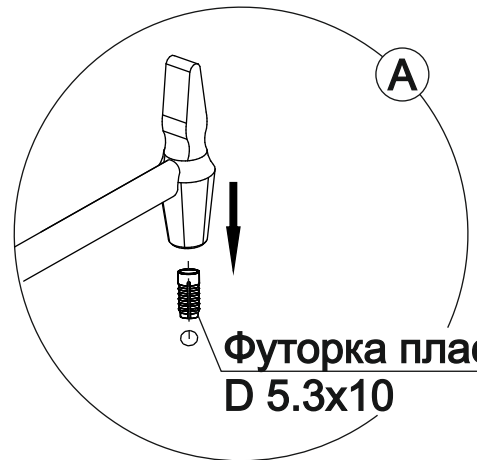
2



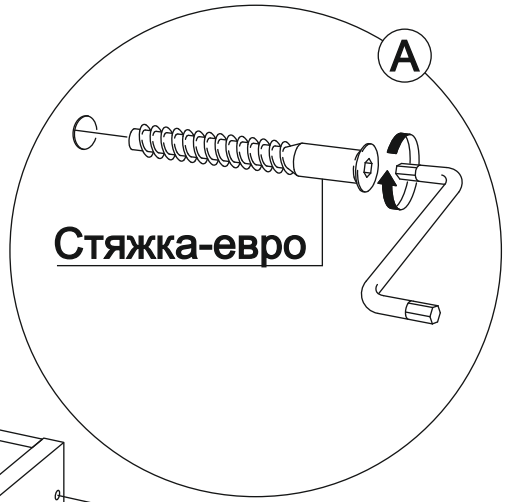
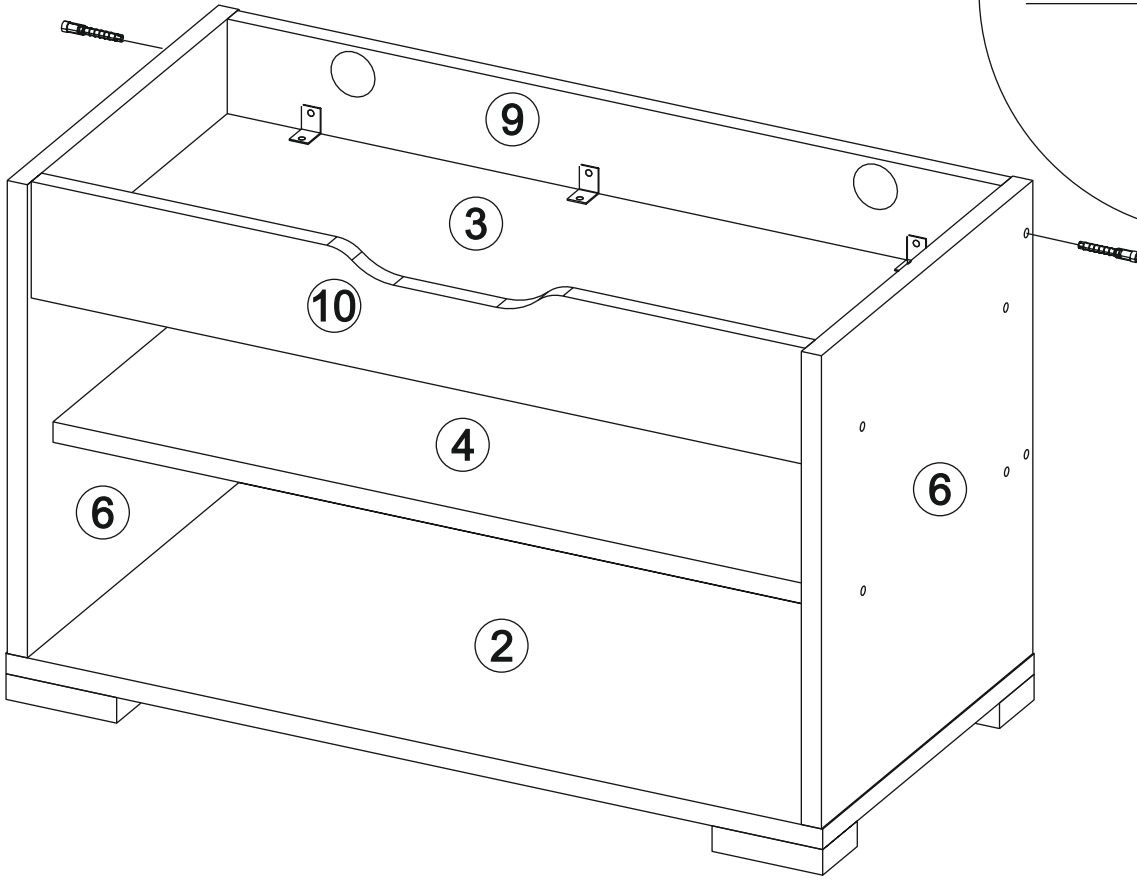
3



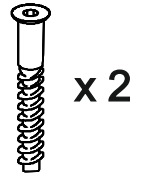
7



5



Стяжка-евро

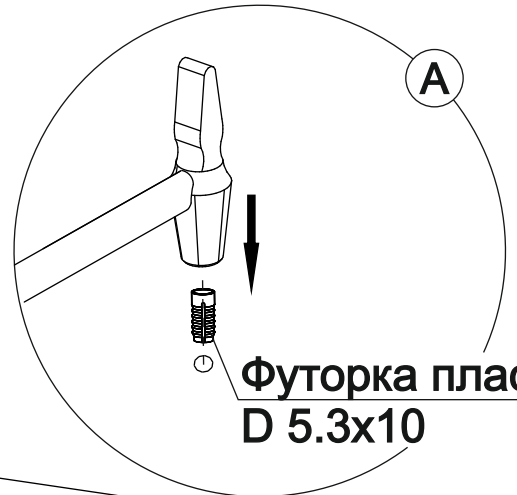


x 2

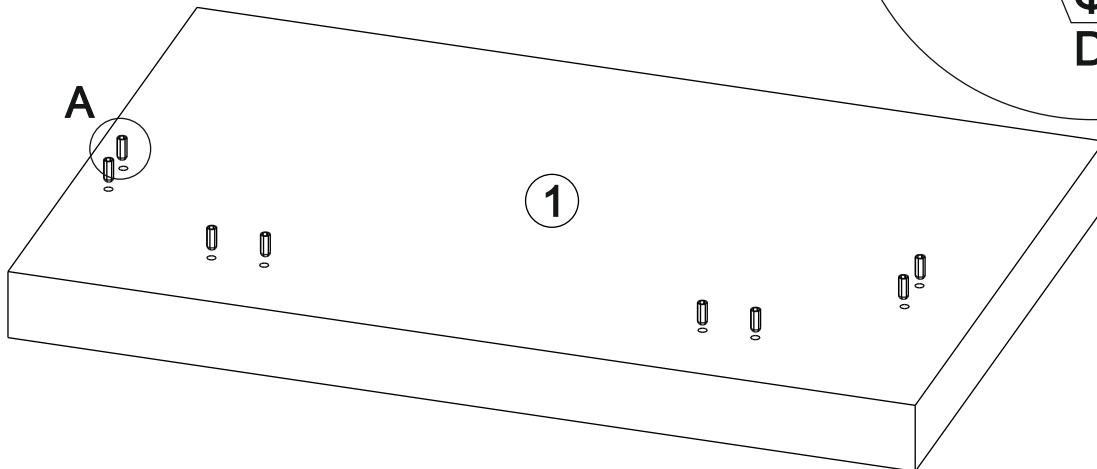
6



x 8



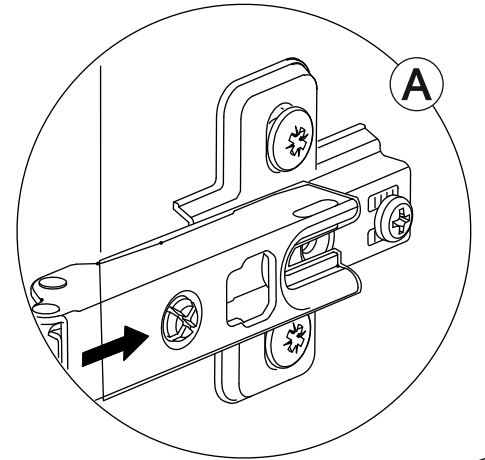
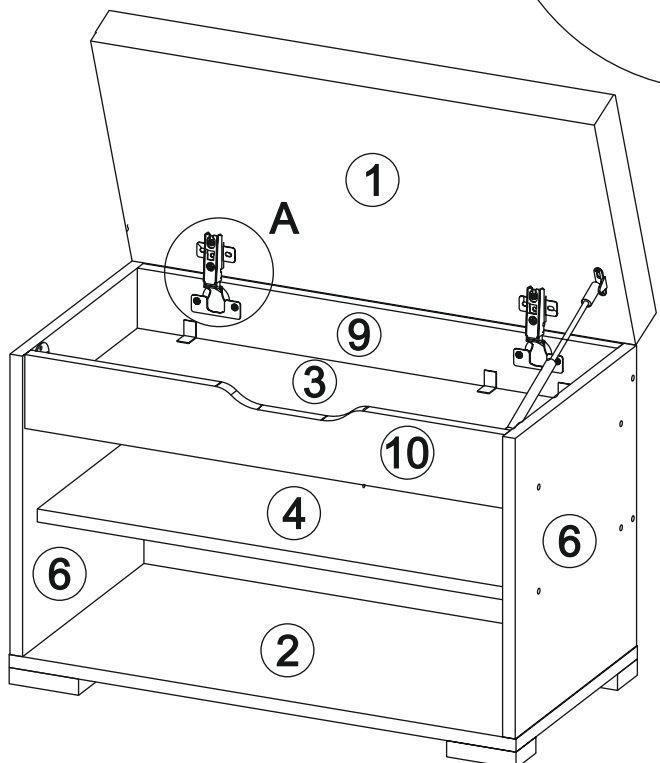
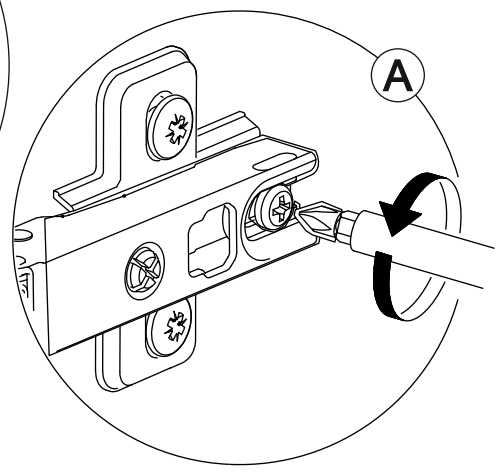
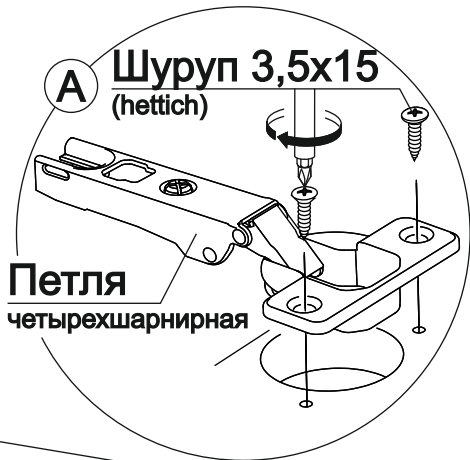
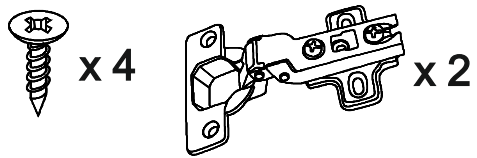
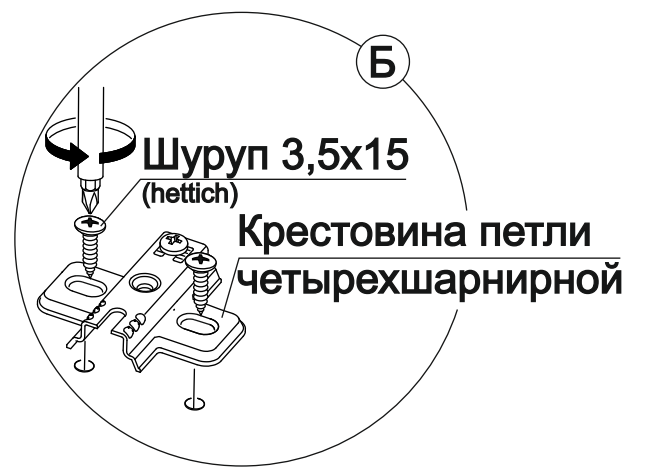
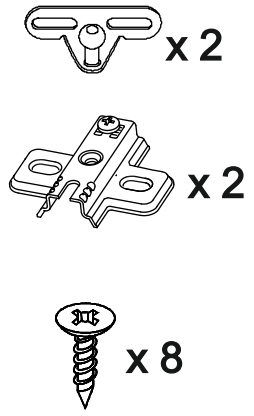
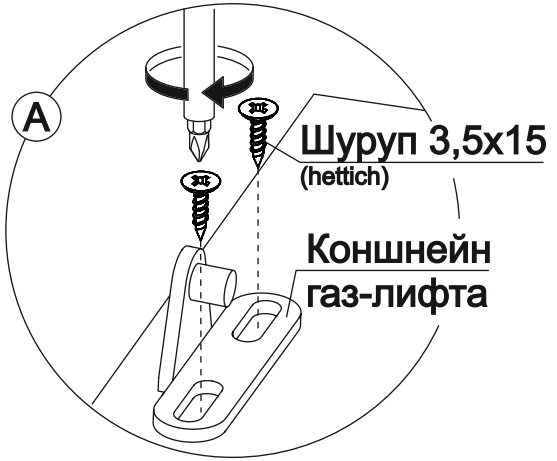
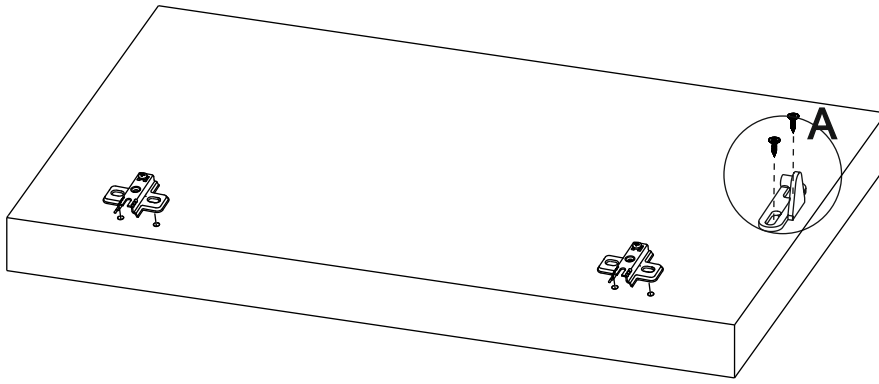
Футорка пластик
D 5.3x10

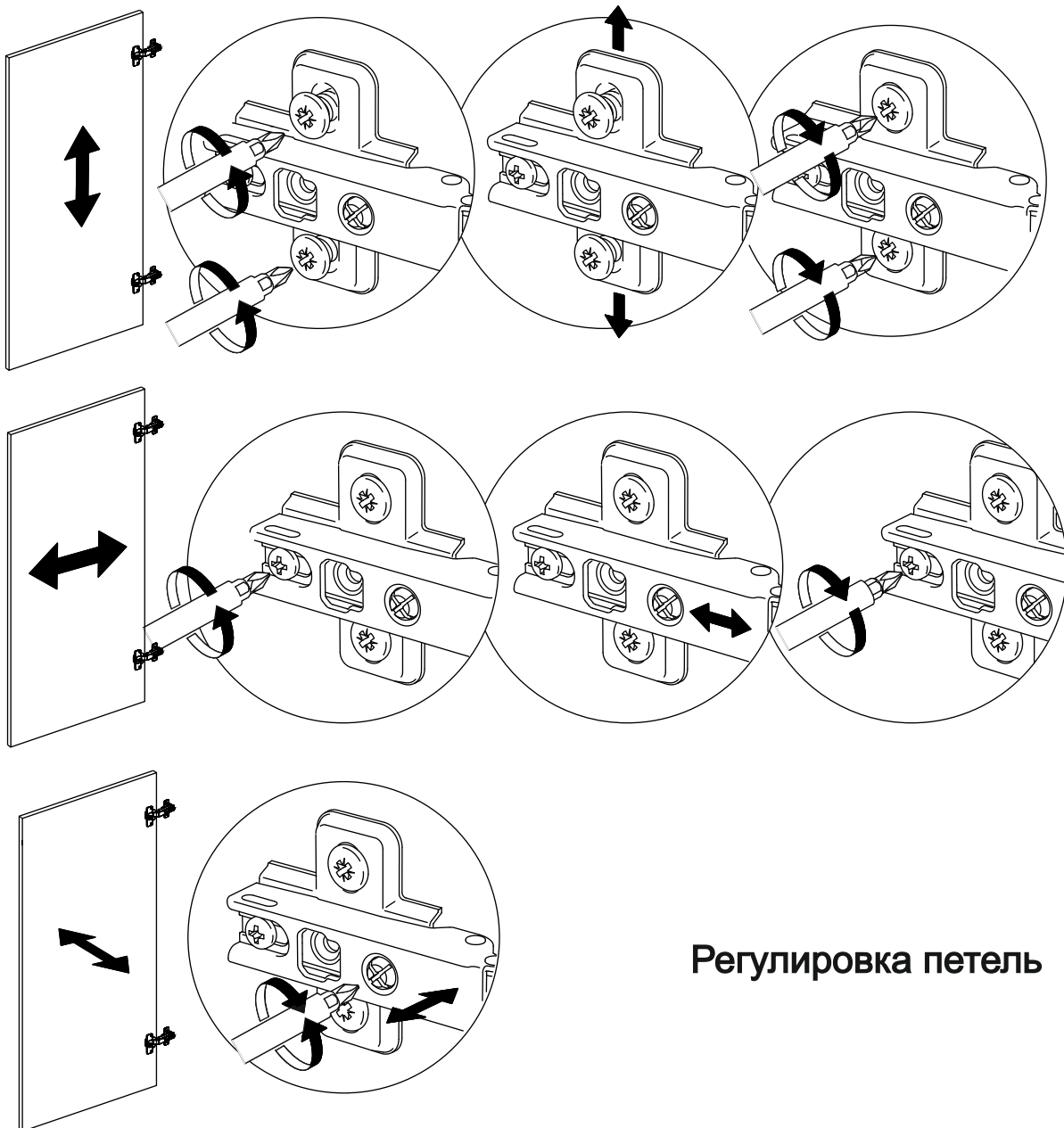


A

1

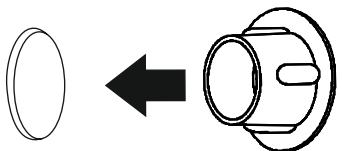
9



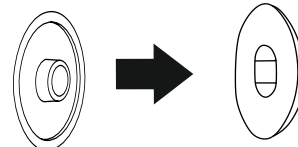


Установить все заглушки

Заглушка
технологическая D8



Заглушка для
евро-стяжки



Ваша мебель готова к эксплуатации!
Спасибо, что выбрали «МК Стиль»!



mcstyle.ru

ЭВА блнкетка БК - 002