

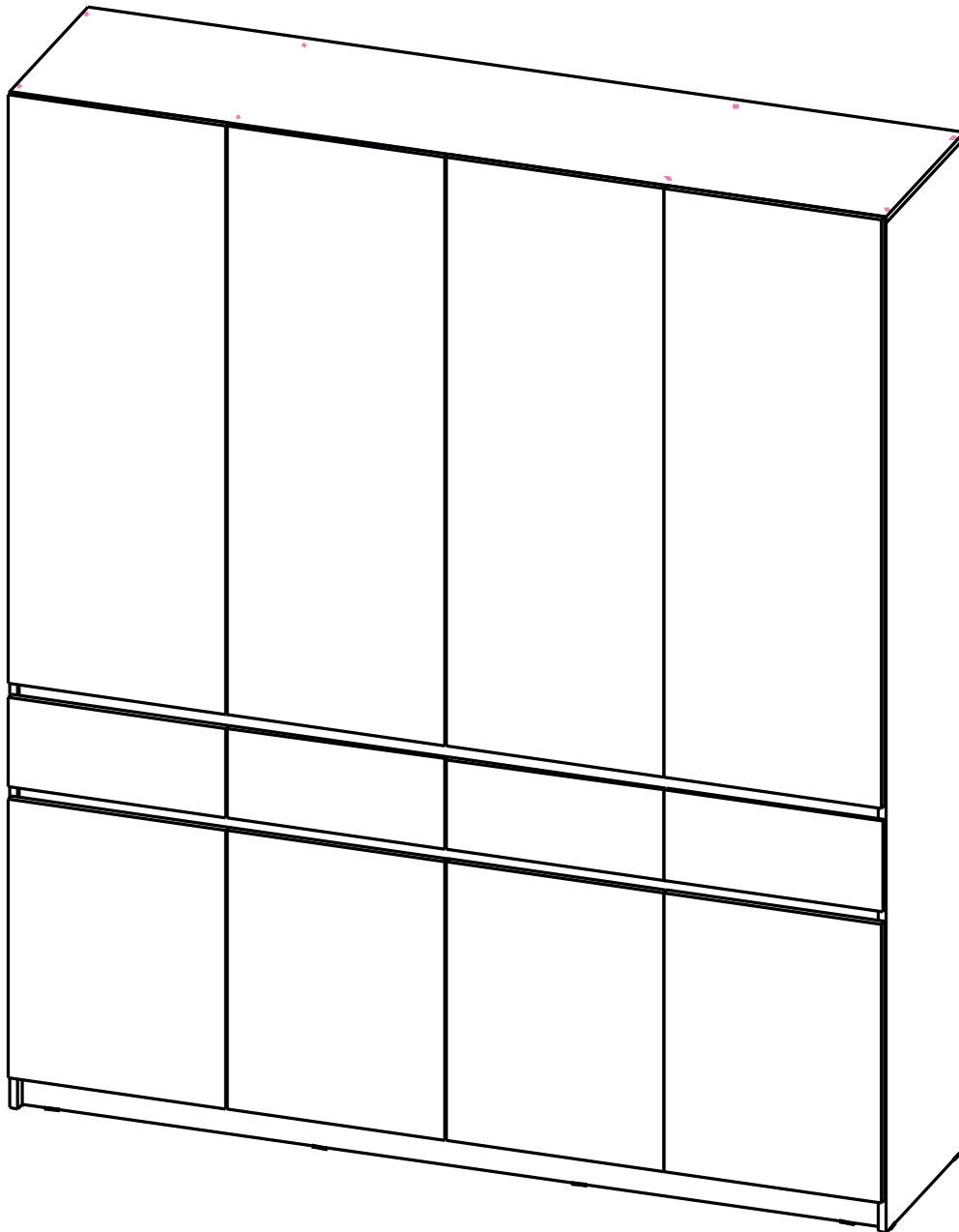


Производитель ООО "МК Стиль"
Россия, 440015, Пензенская обл.,
г.Пенза, ул. Аустрина, 166
тел.: +7 (8412) 90-81-32

Инструкция по сборке и эксплуатации мебели

БОСТОН Шкаф ШК-004 (4-ств.)

Габариты: Д.1 996 x В.2 360 x Г.510 мм



Максимальная нагрузка на шариковые направляющие до 8 кг (при равномерно распределённой нагрузке). Шкаф **ОБЯЗАТЕЛЬНО** крепить к стене. Шкафы между собой скрепить межсекционными стяжками.

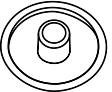
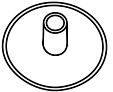
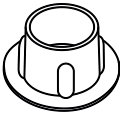
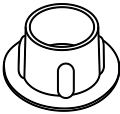

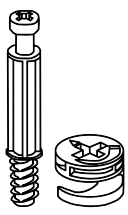
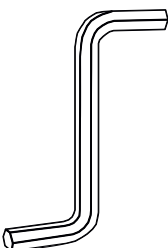
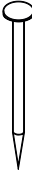
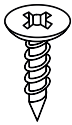
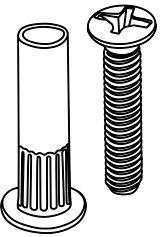


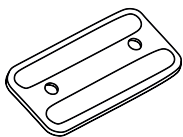
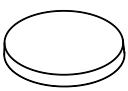
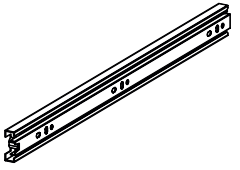
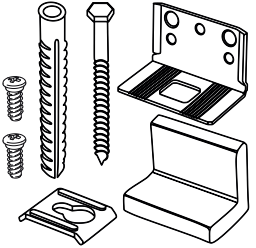
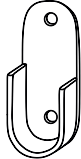
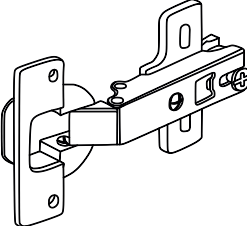

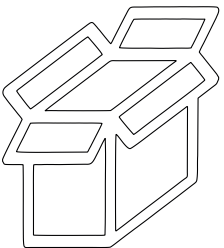
УНИВЕРСАЛЬНАЯ СБОРКА.

*Уважаемые покупатели!
Рекомендуем доверить сборку Вашей мебели профессиональным сборщикам*

Состав упаковок

Упаковка	Материал	Поз.	Наименование	Кол-во	Размер	
1	ЛДСП 16 мм(Каркас)	9	Вязка	4	490	482
	ЛДСП 16 мм(Каркас)	14	Бок ящика левый	4	450	106
	ЛДСП 16 мм(Каркас)	15	Бок ящика правый	4	450	106
	ЛДСП 16 мм(Каркас)	18	Полка	2	490	475
	ЛДСП 16 мм(Каркас)	19	Полка	2	490	482
2	ЛДСП 16 мм(Каркас)	16	Перед/зад.стенка ящика	8	409	106
	ЛДСП 16 мм(Каркас)	6	Перегородка верхняя	2	1 315	490
	ЛДСП 16 мм(Каркас)	7	Вязка верхняя	1	966	490
	ЛДСП 16 мм(Каркас)	8	Фасад ящика	4	495	207
	ЛДСП 16 мм(Каркас)	13	Перегородка ЛДСП	6	490	132
	Труба-штанга (3 м)	24	Труба-штанга (3м)	1	961	
	Труба-штанга (3 м)	26	Труба-штанга (3м)	1	477	
	Фурнитура в коробе/комплектующая	500	Фурнитура (ВНУТРИ УПАКОВКИ)	1	490	
	Фурнитура в коробе/комплектующая	501	Фурнитура (ВНУТРИ УПАКОВКИ)	1	490	
3	ЛДСП 16 мм(Каркас)	5	Вязка нижняя	1	1 962	490
	ЛДСП 16 мм(Каркас)	10	Цоколь	4	1 962	74
	ЛДСП 16 мм(Каркас)	11	Планка/Вязка	4	1 962	74
	ЛДСП 16 мм(Каркас)	12	Планка	2	1 962	74
4	ЛДСП 16 мм(Каркас)	1	Бок левый	1	2 344	490
	ЛДСП 16 мм(Каркас)	2	Бок правый	1	2 344	490
	ЛДСП 16 мм(Каркас)	17	Перегородка	3	595	490
5	ЛДСП 16 мм(Каркас)	3	Крышка	1	1 996	490
	ЛДСП 16 мм(Каркас)	4	Вязка	1	1 962	490
	ЛХДФ 3,2 мм	22	Задняя стенка	5	1 992	456
	ЛХДФ 3,2 мм	23	Дно ящика	4	445	438
	Планка соединительная для ДВП	25	Планка соединительная для ДВП	4	1 961	
6	16 мм(Фасад) ЛДСП/МДФ	20	Створка ВЕРХ	4	495	1 366
	16 мм(Фасад) ЛДСП/МДФ	21	Створка НИЗ	4	495	646

Набор фурнитуры

 Заглушка для евро-стяжки ясень шимо светлый	 Заглушка для эксц. стяжки ясень шимо светлый	 Заглушка технологическая D 5 мм коричневая	 Заглушка технологическая D 8 мм коричневая	 стяжка-евро 6,3*50 мм
 стяжка hettich эксцентриковая	 Ключ для стяжки евро	 Гвоздь 2 * 20 мм	 Шуруп 3,5*15 мм цинк (hettich)	 стяжка межсекционная D5*32 мм
 полкодержатель обычный	 шкант 8*30 мм	 подпятник	 Демпфер силиконовый	 Направляющие шариковые 450 мм (35мм)
 навес уголок с накл.(35x45x50)+ Дюб.8*50мм + шуруп 6*60мм	 штангодержатель овальный хром	 Петля четырехшарнирная накладная (к)	 схема-сборки	 Коробка_# 470 (Z-картон) под фурнитуру (Д.470 x В.75 x Ш.150 мм)

Приемка мебели

При получении рекомендуется проверить мебель на предмет ее комплектности и внешних качественных признаков. Следует вскрыть упаковку, осмотреть лицевые панели, зеркала, стеклянные элементы, проверить наличие и комплектность фурнитуры, убедиться в отсутствии видимых дефектов. Необходимо помнить, что принятие мебели без указания на явные недостатки, которые могли быть обнаружены при обычном осмотре, лишает покупателя права впоследствии предъявлять по ним претензии. При этом недостатком или дефектом мебели не считаются:

- наличие определенных особенностей в его элементах, обусловленных стилистическим замыслом производителя в подборе исходных материалов или связанных с природным происхождением используемых материалов, с их несущественными отличиями фактур и/или оттенков.
- незначительная разность цветовых оттенков облицовочных тканей, а также покрытий из искусственной и натуральной кожи.
- незначительная разность цветовых оттенков и отличие рисунка и/или декора. Складки и морщины на обивочных материалах мягких элементов, возникающие по причине нагрузок в результате упаковки и/или в процессе транспортировки, и исчезающие после разглаживания рукой, также не являются дефектом.

Общие условия эксплуатации и ухода за мебелью

1. Мебель должна эксплуатироваться в сухих и теплых помещениях, не подверженных перепадам температур, имеющих отопление и вентиляцию при температуре воздуха не ниже +10 град С и не выше +40 град С с относительной влажностью 45-75%. Существенные отклонения от указанных режимов приводят к значительному ухудшению потребительских качеств и повреждению мебели.

2. Запрещается устанавливать нагревательные приборы (печки, плиты, духовки, световые элементы и др.) рядом с фасадами, т.к. контакт с поверхностями или воздухом, температура которых превышает 80 градусов по Цельсию может привести к оплавлению, деформации и отслоению пластика ПВХ от основы фасада. Избегать повышенной влажности. Рекомендуем установить принудительную вытяжку в зоне установки плиты.

3. Во избежание выгибания и разбухания деталей из ЛДСП / МДФ следует оберегать их поверхность от длительного воздействия влаги. Недопустимо попадание на поверхности жидкостей, растворяющих пластики, пленку ПВХ (кислоты, растворитель, спирт, ацетон, бензин и др.).

4. Следует оберегать фасады от механических повреждений, которые могут быть вызваны воздействием твердых предметов, абразивных порошков.

5. Во избежании возникновения царапин, нельзя подвергать любому механическому воздействию рисунок на фасадах с фотопечатью.

6. Старайтесь нагружать кухонные навесные шкафы и выдвижные кухонные ящики равномерно, обеспечивая равновесие скользящих частей. Предметы на полках рекомендуется размещать по принципу: наиболее тяжелые – ближе к краям (стенкам ящика), более легкие ближе к центру. Помните о недопустимости статической вертикальной нагрузки для выдвижных кухонных ящиков из ЛДСП более 5 кг, на полки шкафов и столов – более 8 кг. При эксплуатации выдвижных ящиков и раздвижных дверей не прилагайте чрезмерных усилий.

7. Секции с полками из ЛДСП предназначены для хранения сухой посуды и кухонных принадлежностей. Для хранения мокрой посуды предназначены специальные секции с металлическими полками и закреплённым снизу поддоном.

8. Не допускается длительное воздействие прямых солнечных лучей, которое может привести к цветовым изменениям на поверхностях мебели или материала обивки.

9. После 6 месяцев эксплуатации мебели под нагрузкой может сложиться ситуация, когда некоторые механические детали, такие как петли, направляющие, замки и т.д., утратят оптимальную настройку, выполненную во время сборки и установки мебели. Смазка механических узлов со временем высыхает, теряет свои свойства. Подобные явления проявляются в затруднении и скрипе при открывании створок, механизмов раскладывания, механизмов выдвижения ящиков. В таких случаях не следует прилагать чрезмерные физические усилия, а необходимо выполнить своевременную регулировку петель или смазку подвижных частей механизмов специальными смазочными средствами. В процессе эксплуатации мебели резьбовые соединения следует периодически подтягивать.

Для сохранения и поддержания мебели в хорошем состоянии в течение длительного срока рекомендуем прочитать подробные инструкции по уходу и эксплуатации мебели, представленные на нашем сайте mestyle.ru во вкладке «ПОКУПАЕЛЯМ» в шапке сайта.

Гарантийные обязательства

Изготовитель гарантирует соответствие мебели требованиям ГОСТ 16371-2014, ГОСТ 19917-2014 при соблюдении условий транспортирования, эксплуатации, хранения и сборки. Гарантийный срок эксплуатации изделия - 3 года с даты производства. Гарантии не распространяются на изделия поврежденные при перевозке, а также при не соблюдении правил сборки, эксплуатации и хранения, изложенных в настоящей инструкции. Все виды деталей изображены схематично и могут отличаться от оригиналов. Производитель оставляет за собой право вносить изменения в конструкцию, не ухудшающие ее эксплуатационные характеристики.

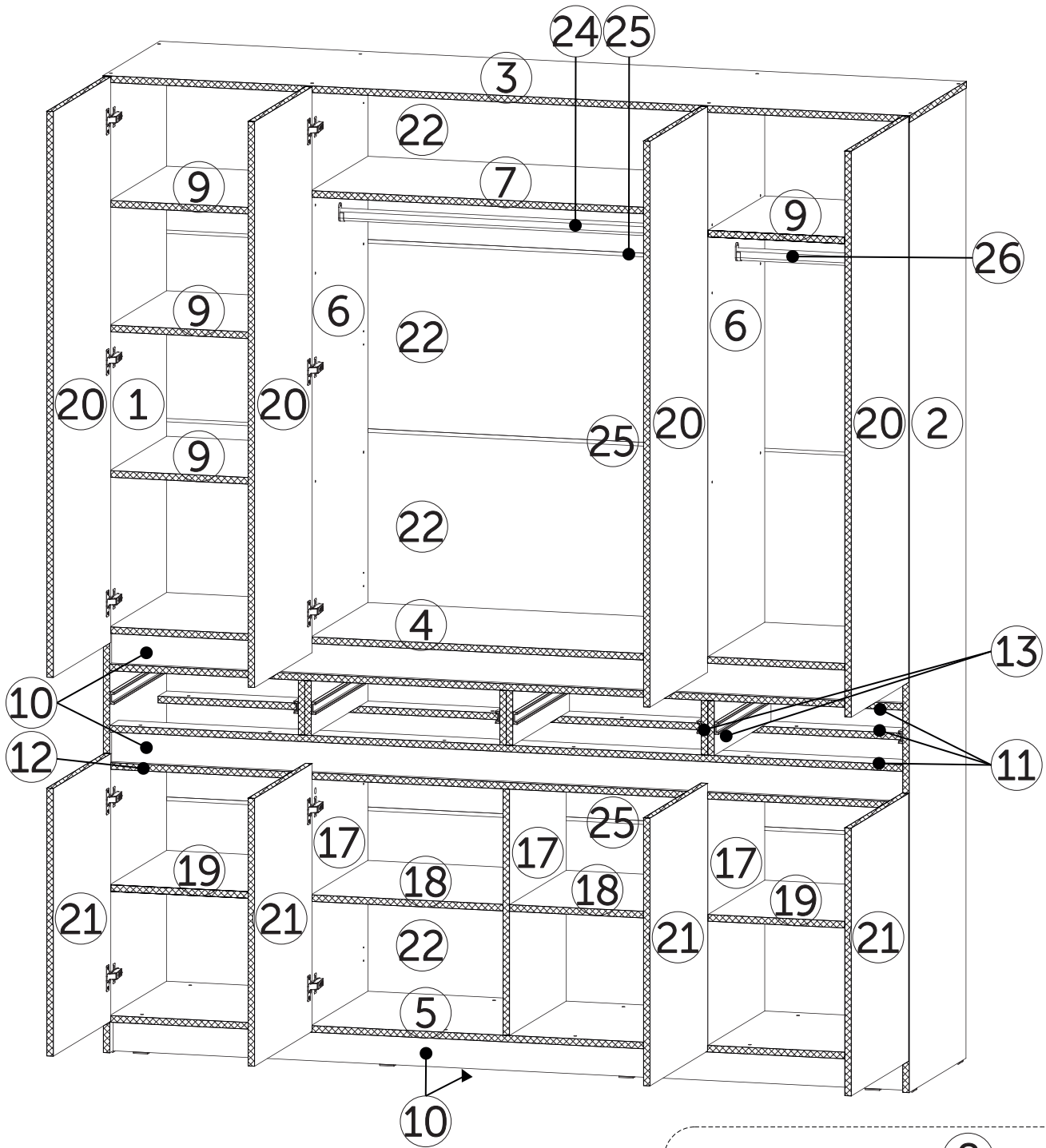
Заказ на производство № от (дата выпуска)		EAC
Перечень используемой фурнитуры		
Наименование изделия		EAC
- Корпус/Фасад - (цветовое исполнение изделия) [Серия номенклатуры]		
Наименование	Кол-во	
Плита 2 * 20 мм	100	
Защелка - для евро-створки Белфорд	58	
Защелка неокрашенная D 5 мм - бежевая	4	
Ключ для створки евро	1	
Коробка (2-створки) под фурнитуру 480x100x100 мм	1	
Коробка 88*54*20 мм № 1 металл	10	
Петля - четырехшарнирная накладная (металл)	8	
Полуподставка - обычный	81	
ручка S28 мет + мет 128 мм	3	
створка-евро 6,3*60 мм	58	
смазка-оборит	1	
шпатель 8*90 мм	4	
шпатель - 3,2*18 мм (nethsch)	80	



Вложенный в фурнитуру «Маркировочный ярлык» отрезать по линии и приклеить на заднюю стенку изделия по окончании сборки

СПАСИБО ЗА ПОКУПКУ

Условное обозначение:  - Кромочный материал



В процессе сборки Вам понадобится:

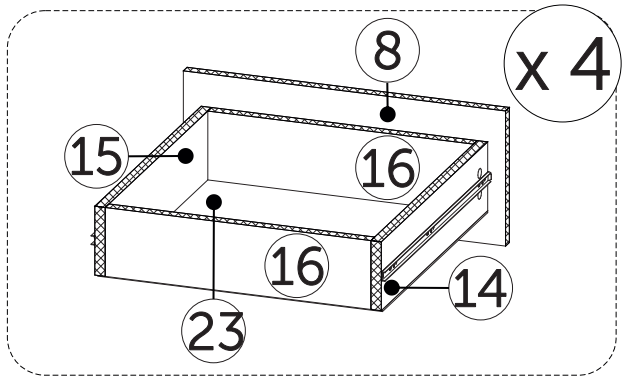
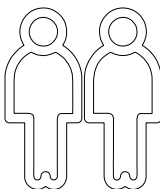


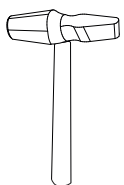
Схема сборки



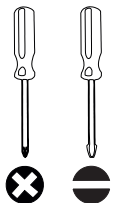
Помощник



Уровень



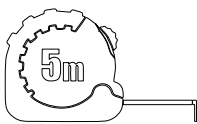
Молоток



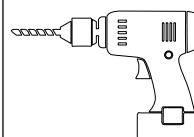
Отвертки



Карандаш



Рулетка



Дрель



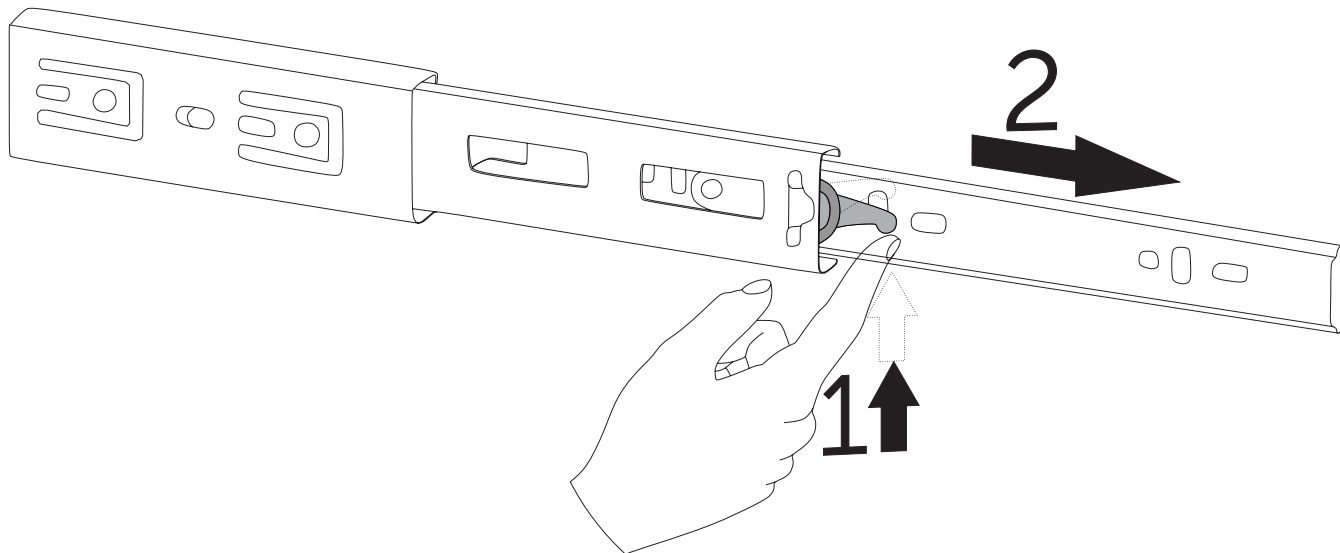
Сверло D 3мм



Сверло D 8мм

1

Разъединение шариковой направляющей



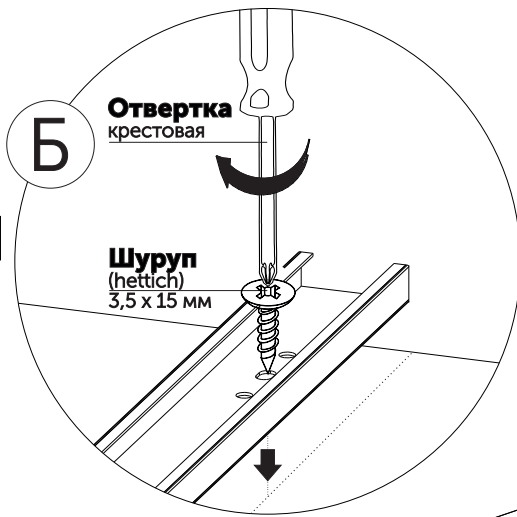
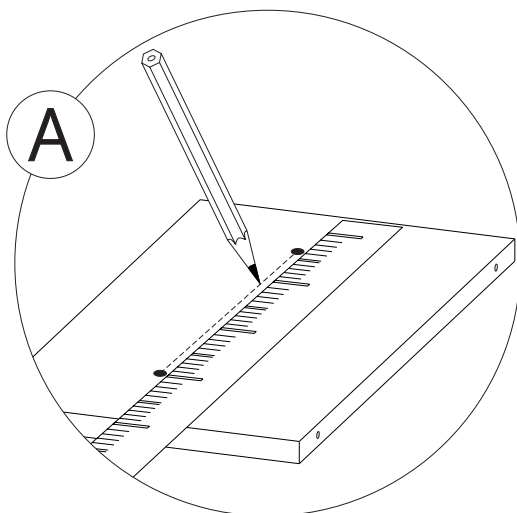
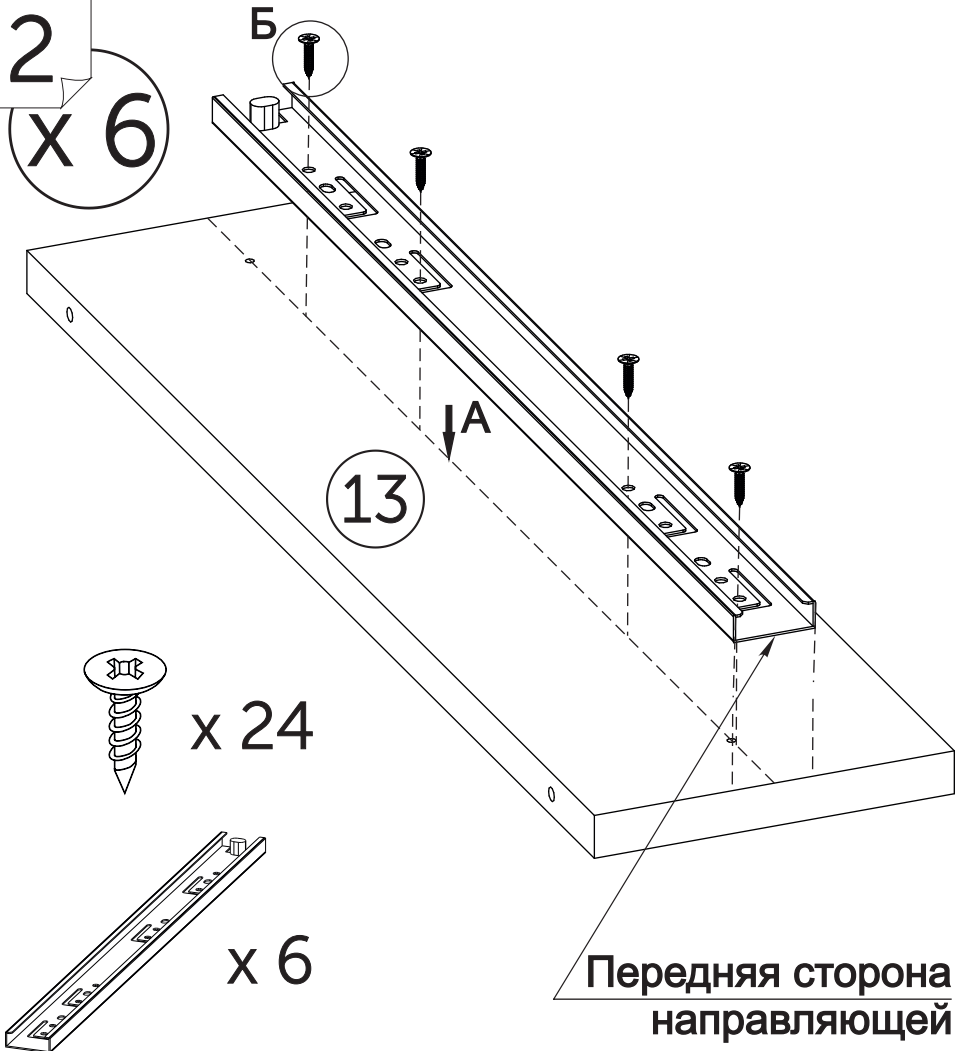
=



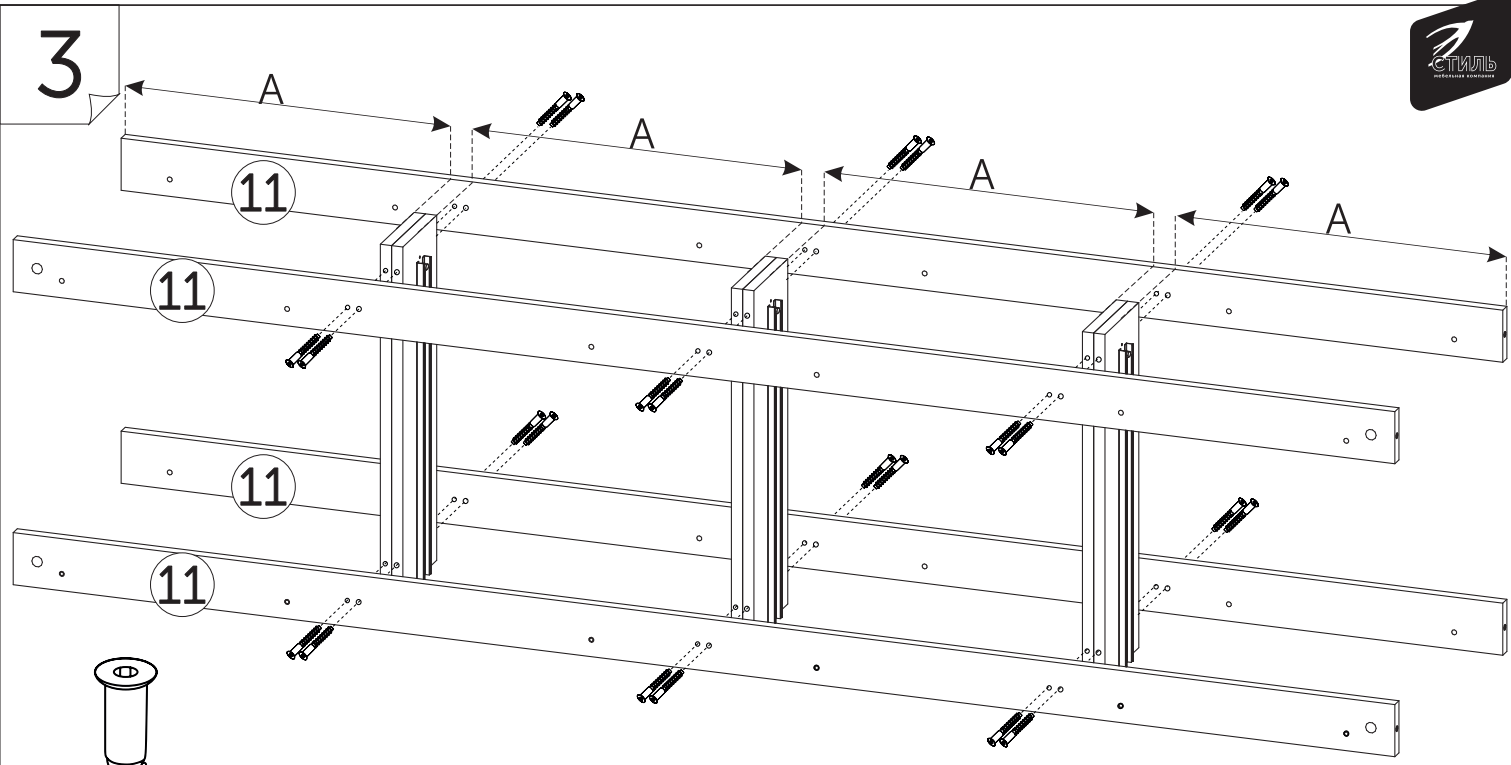
+



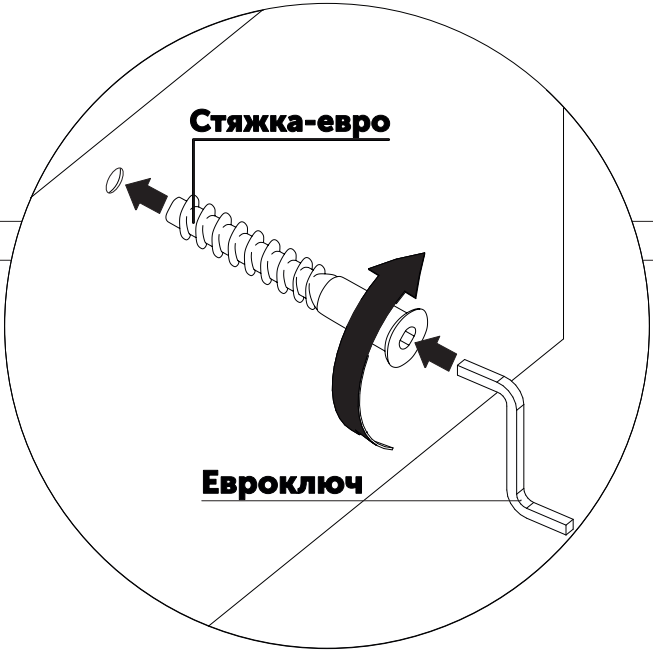
2
x 6



3



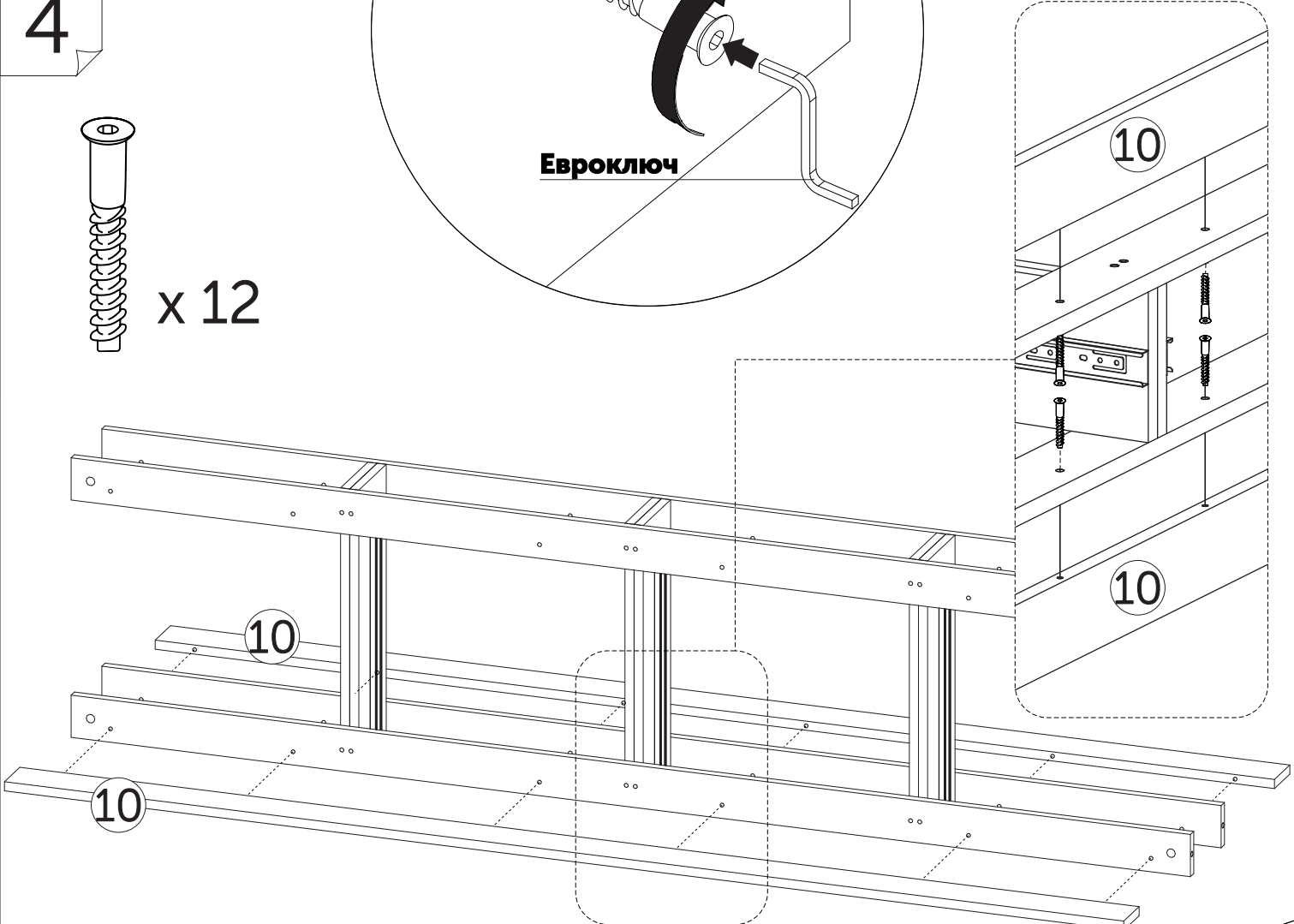
x 24



4

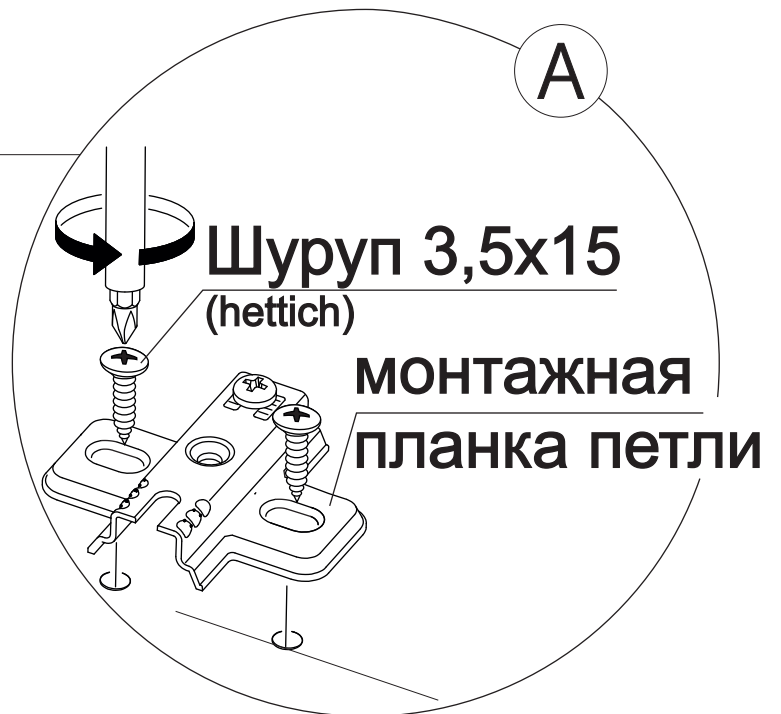
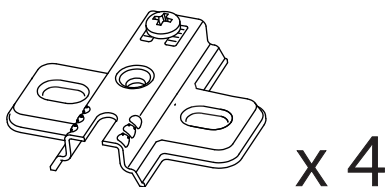
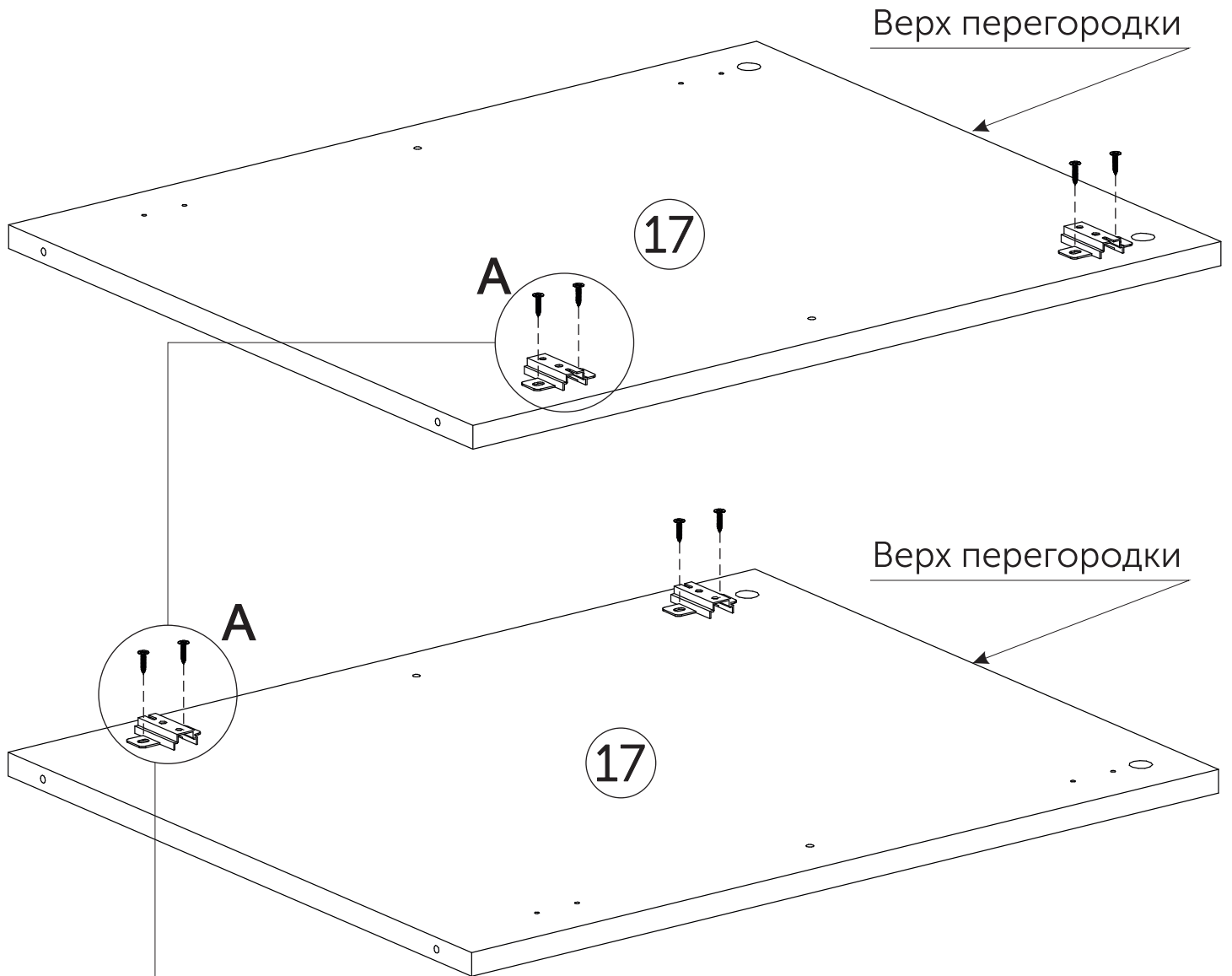


x 12

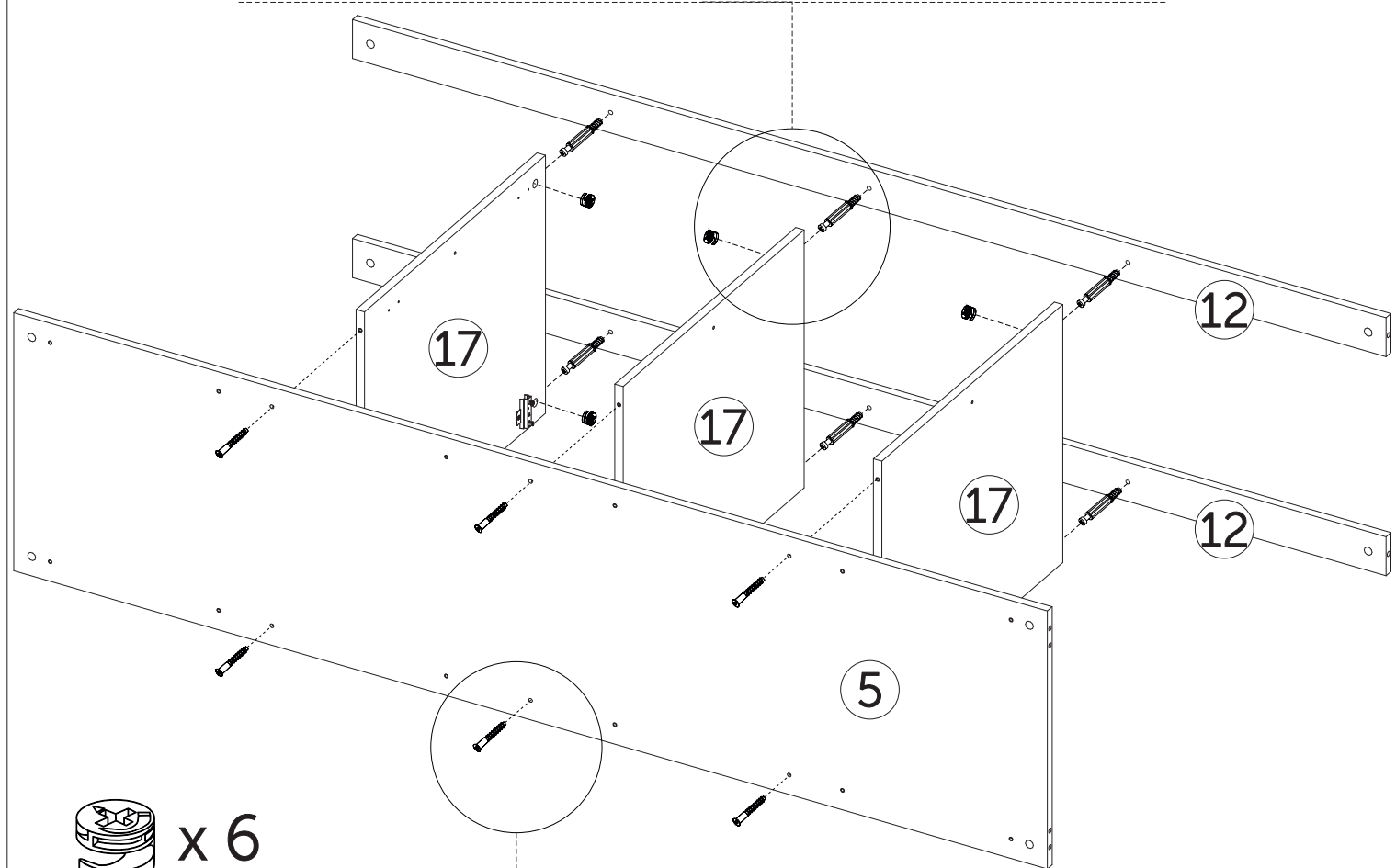
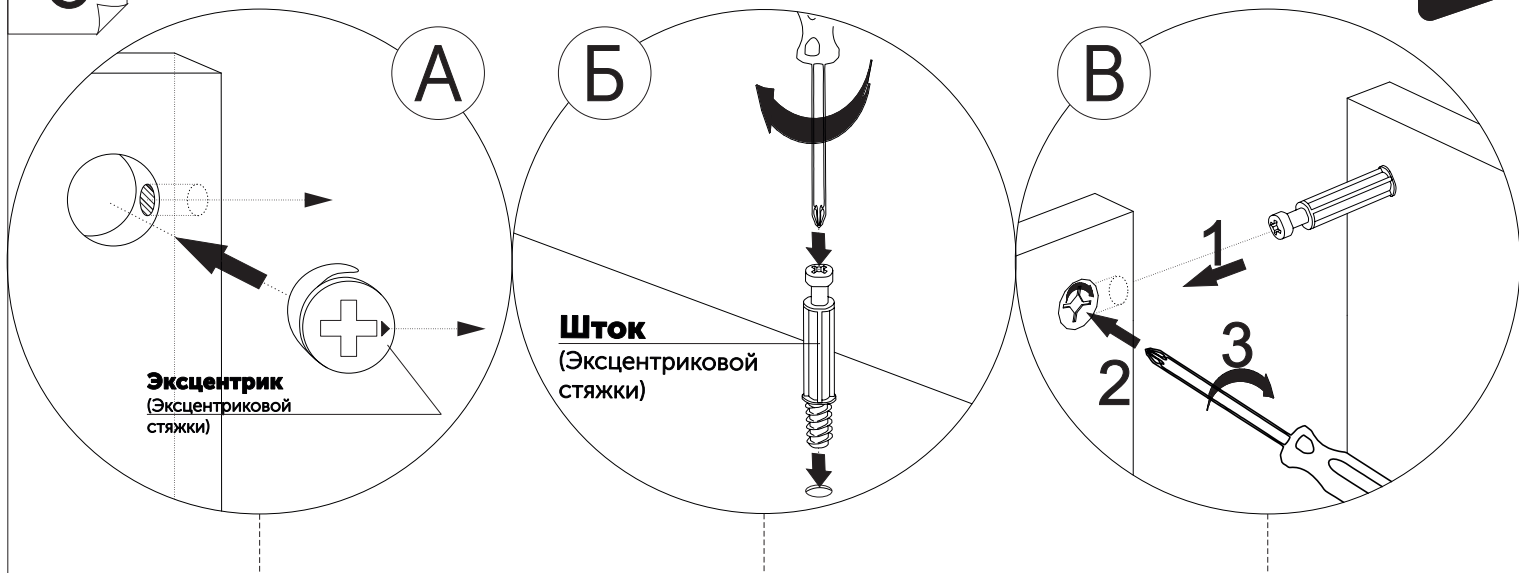


5

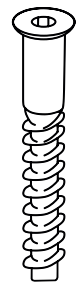
Ответные планки петель крепить на 2 перегородки (Поз.17)



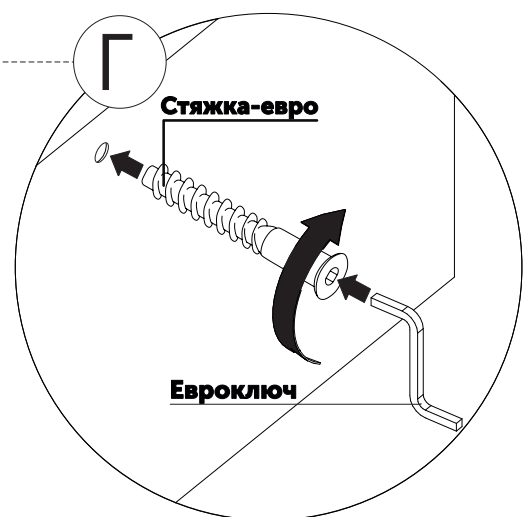
6



x 6



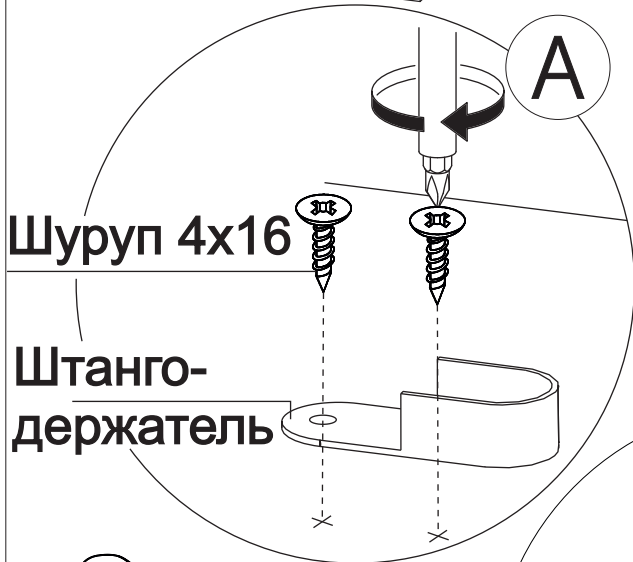
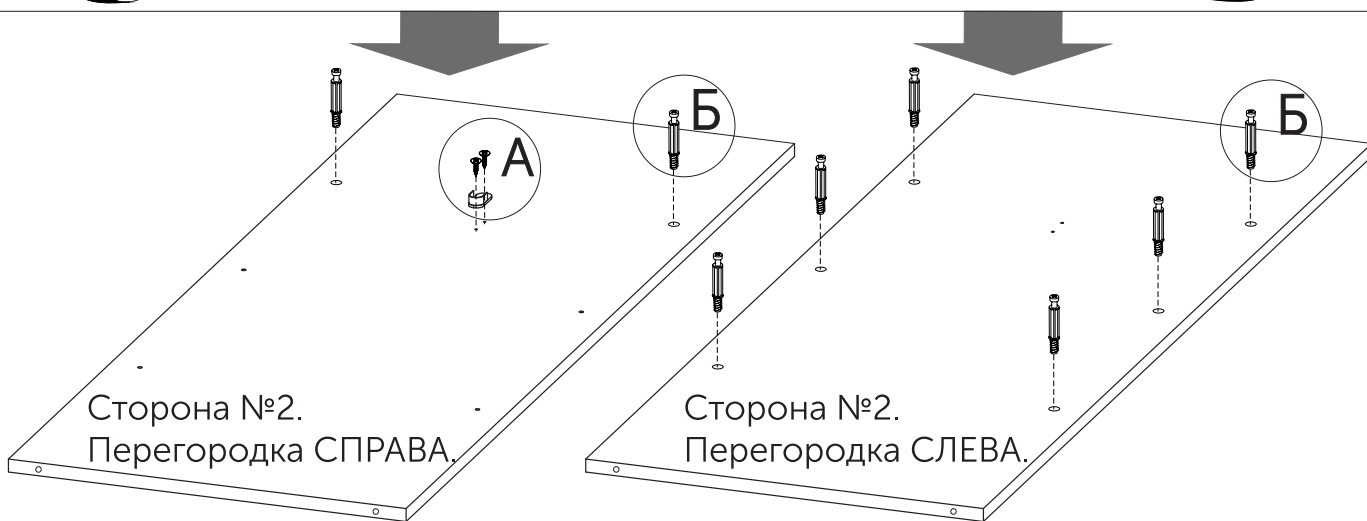
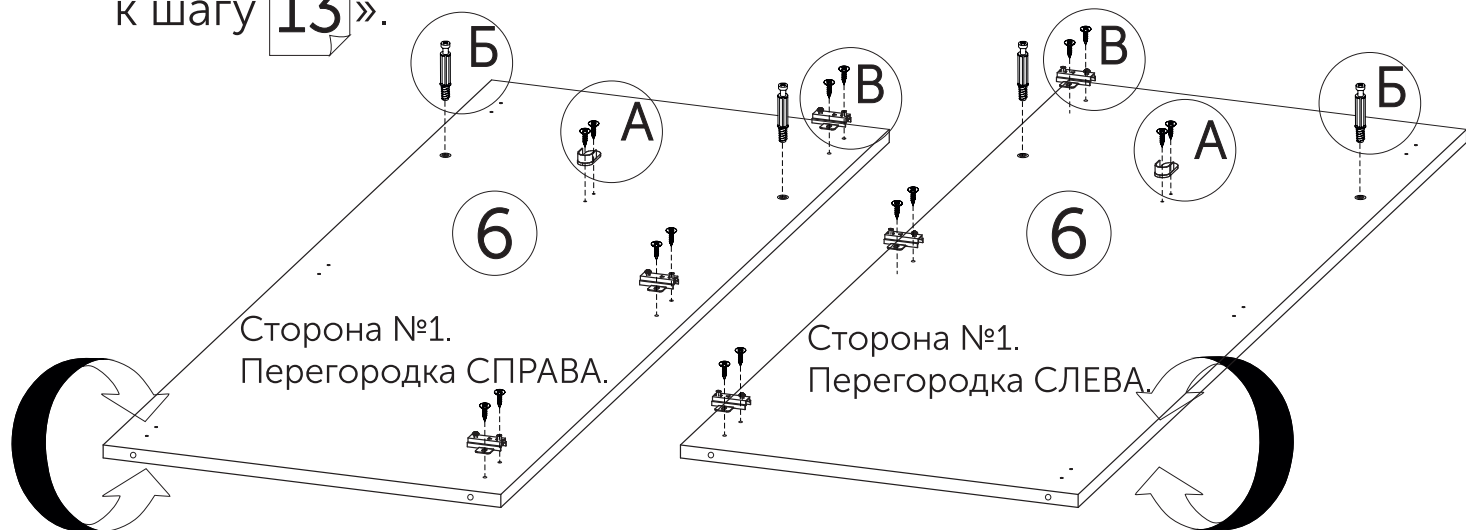
x 6



7

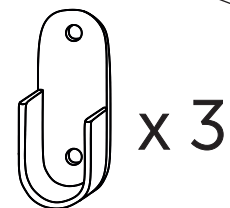
Сборка варианта исполнения «Полки слева».

Для сборки варианта «Полки справа перейдите сразу к шагу 13».

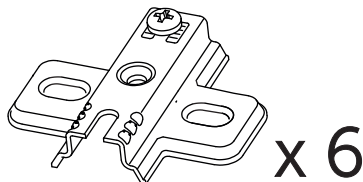


Шуруп 4x16

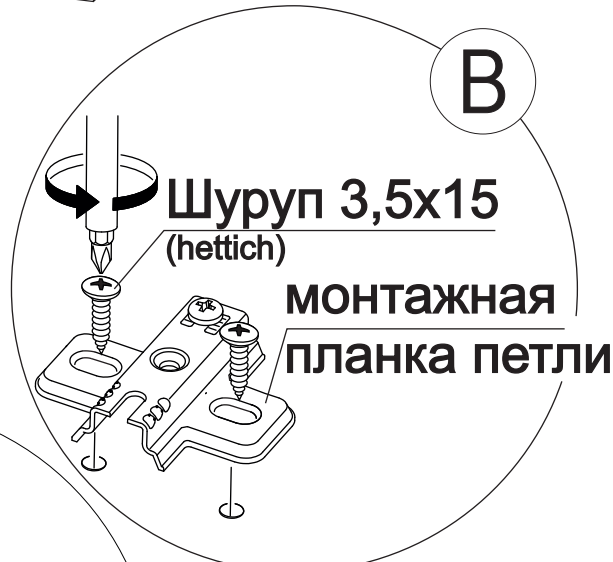
Штанго-держатель



х 3

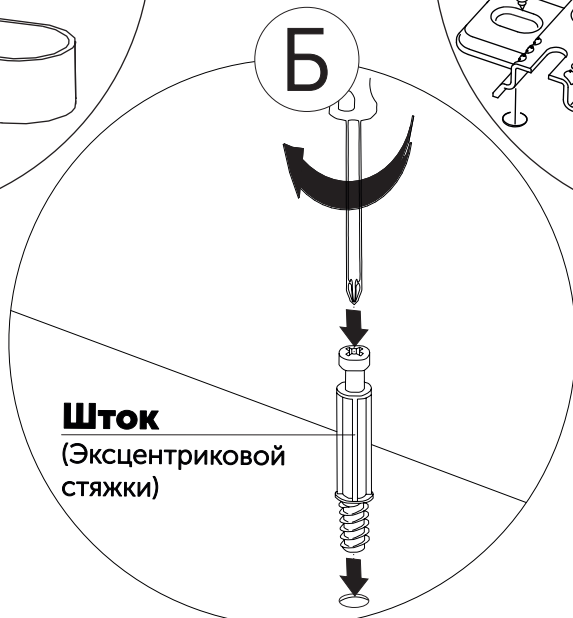


х 6

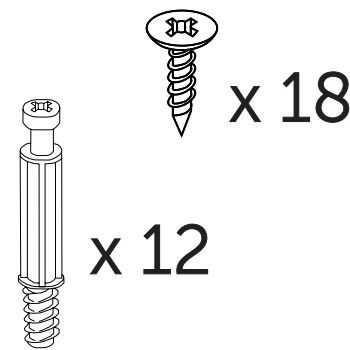


Шуруп 3,5x15 (hettich)

МОНТАЖНАЯ планка петли



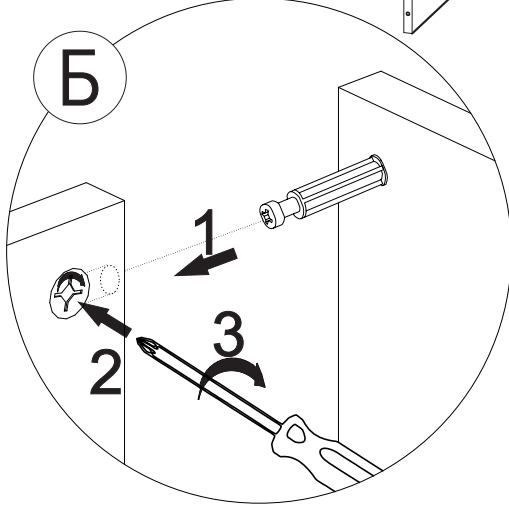
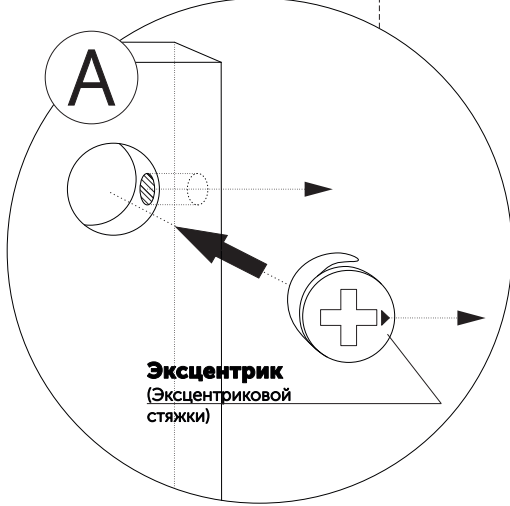
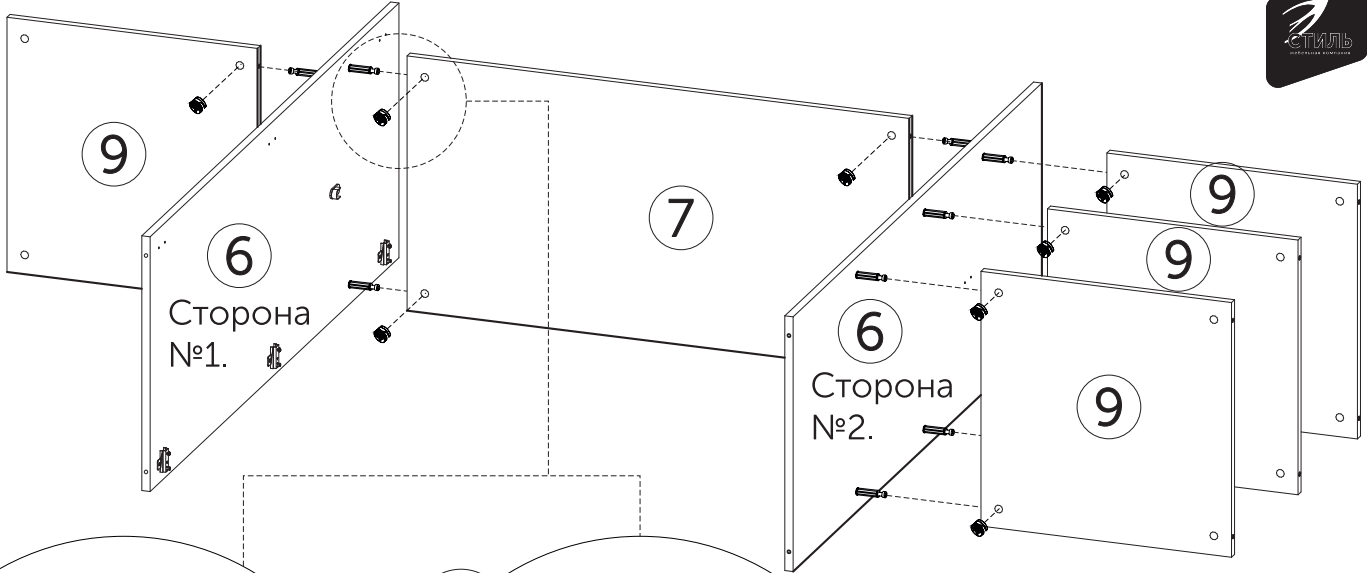
Шток (Эксцентриковой стяжки)



х 18

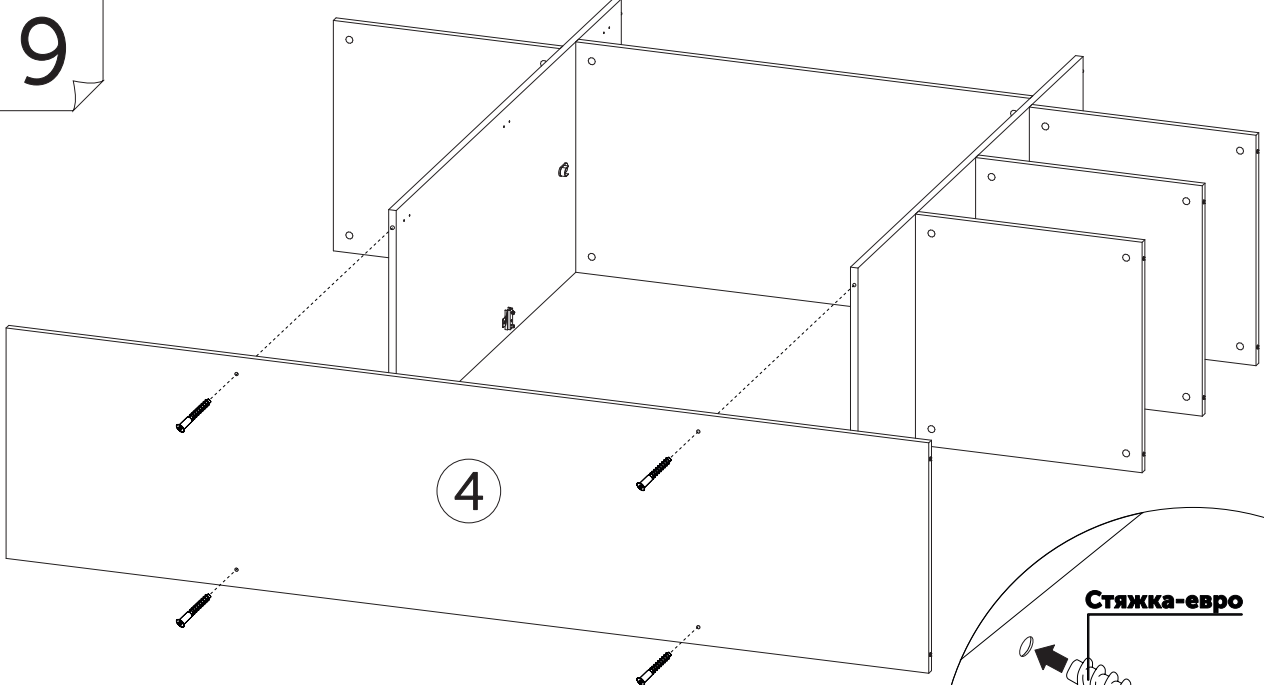
х 12

8

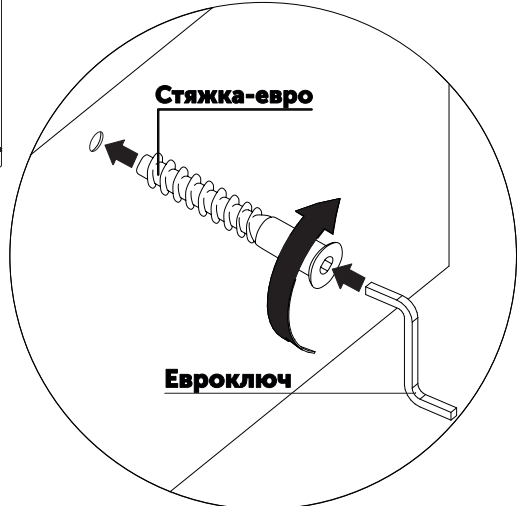


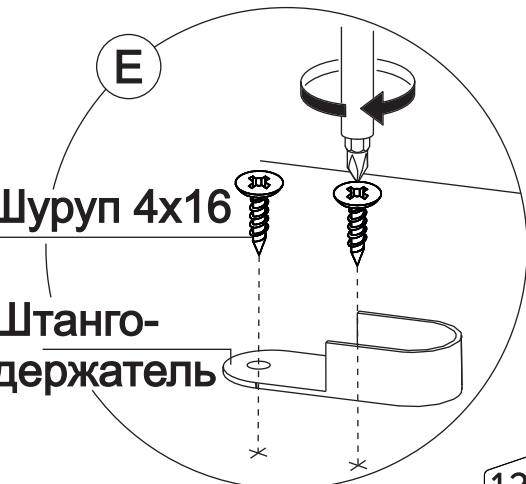
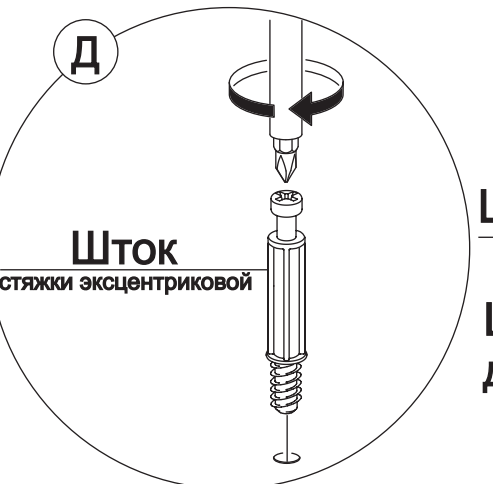
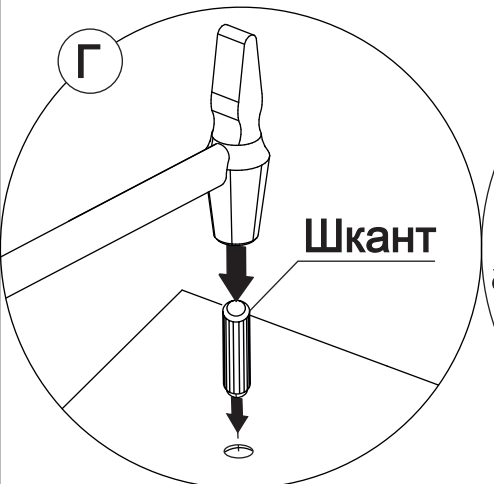
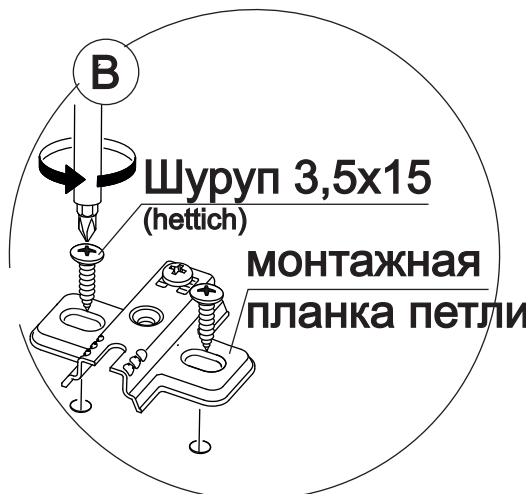
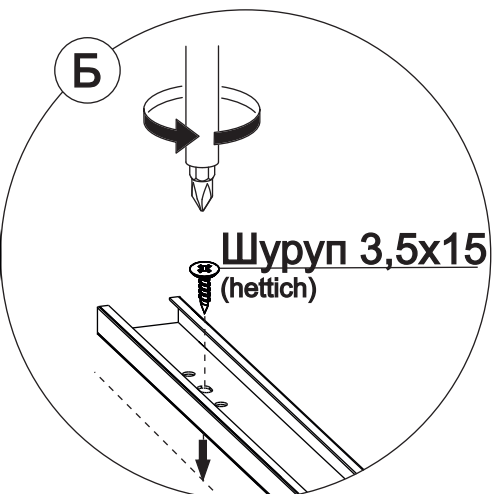
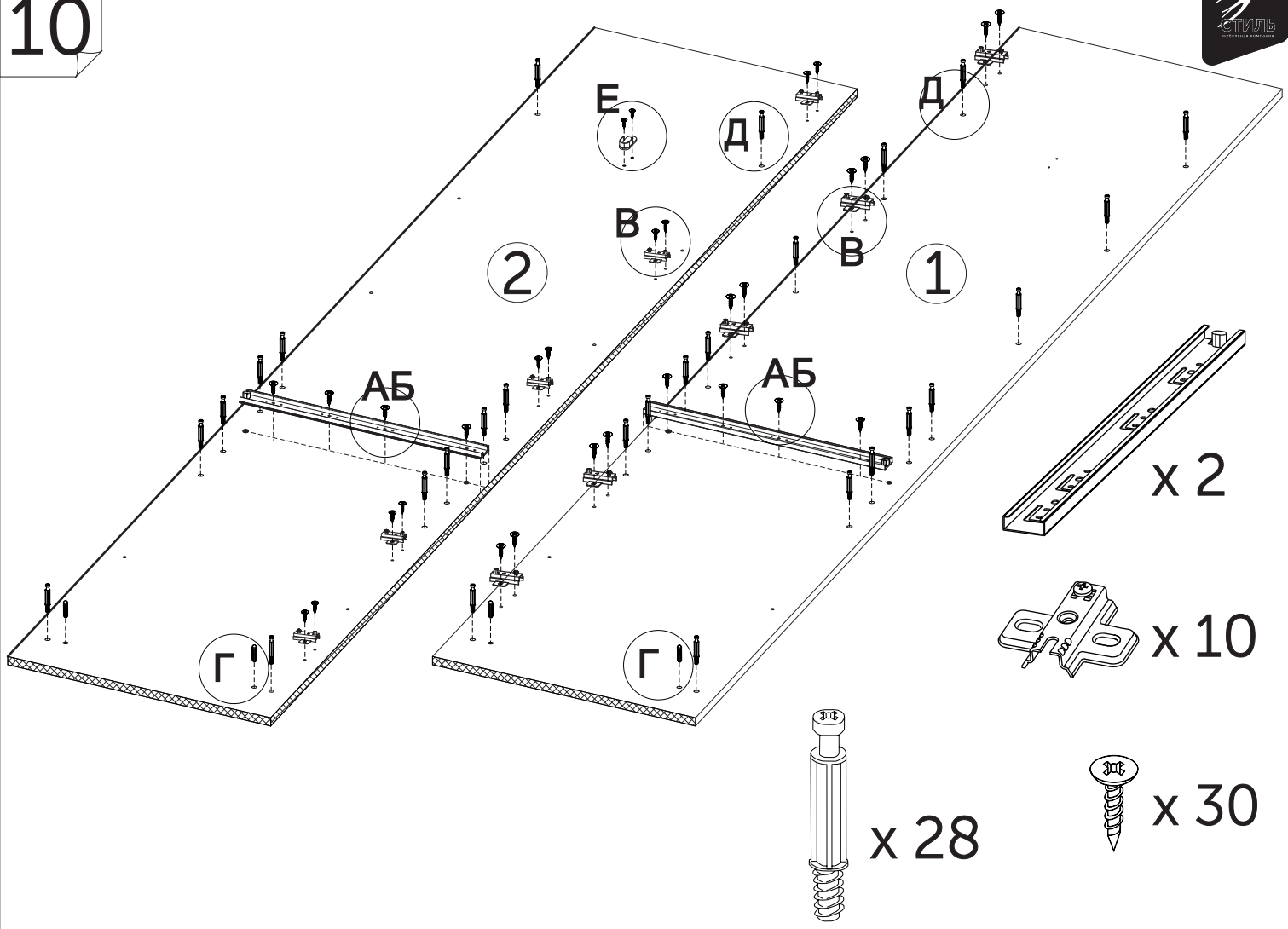
x 12

9

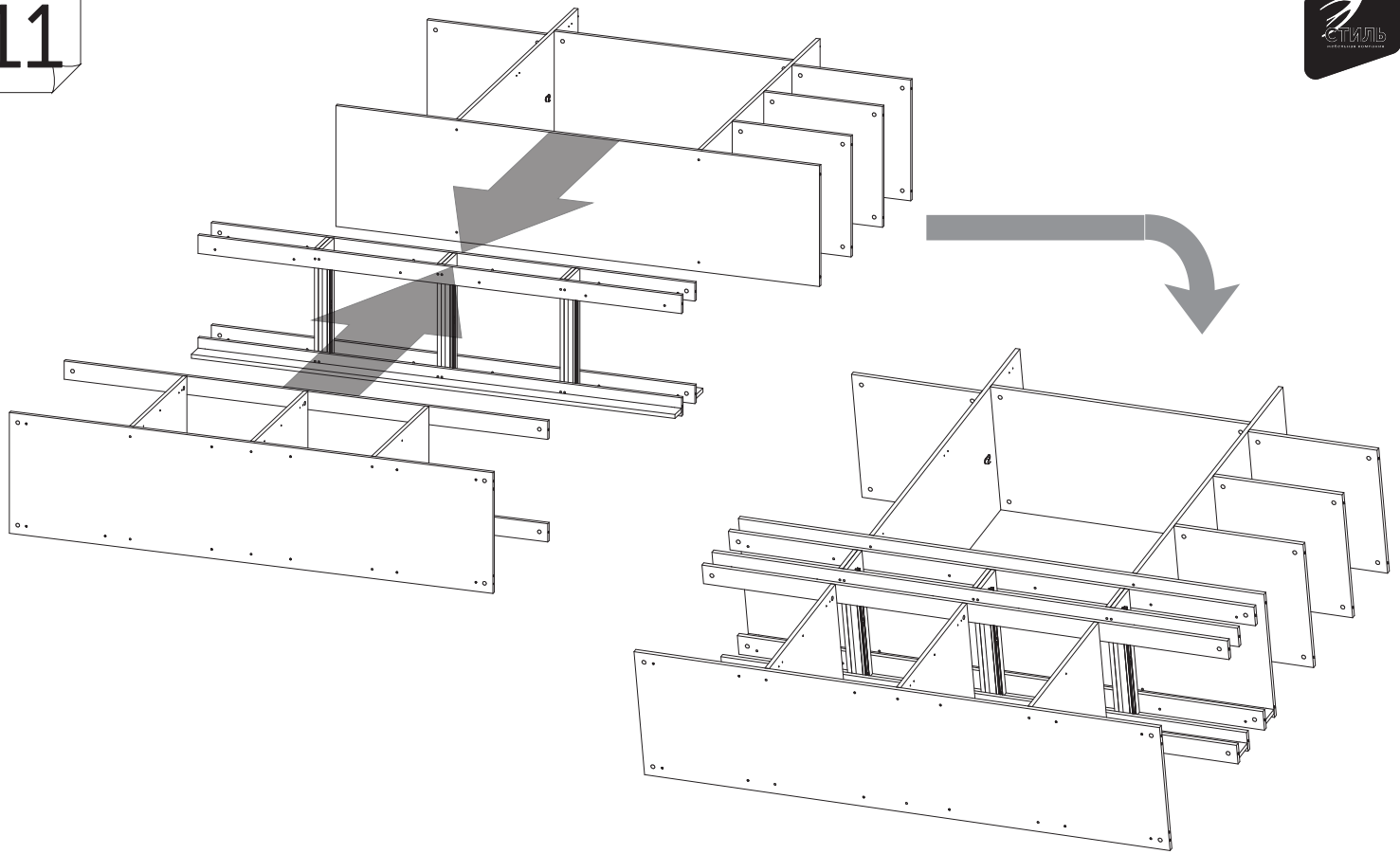


x 4

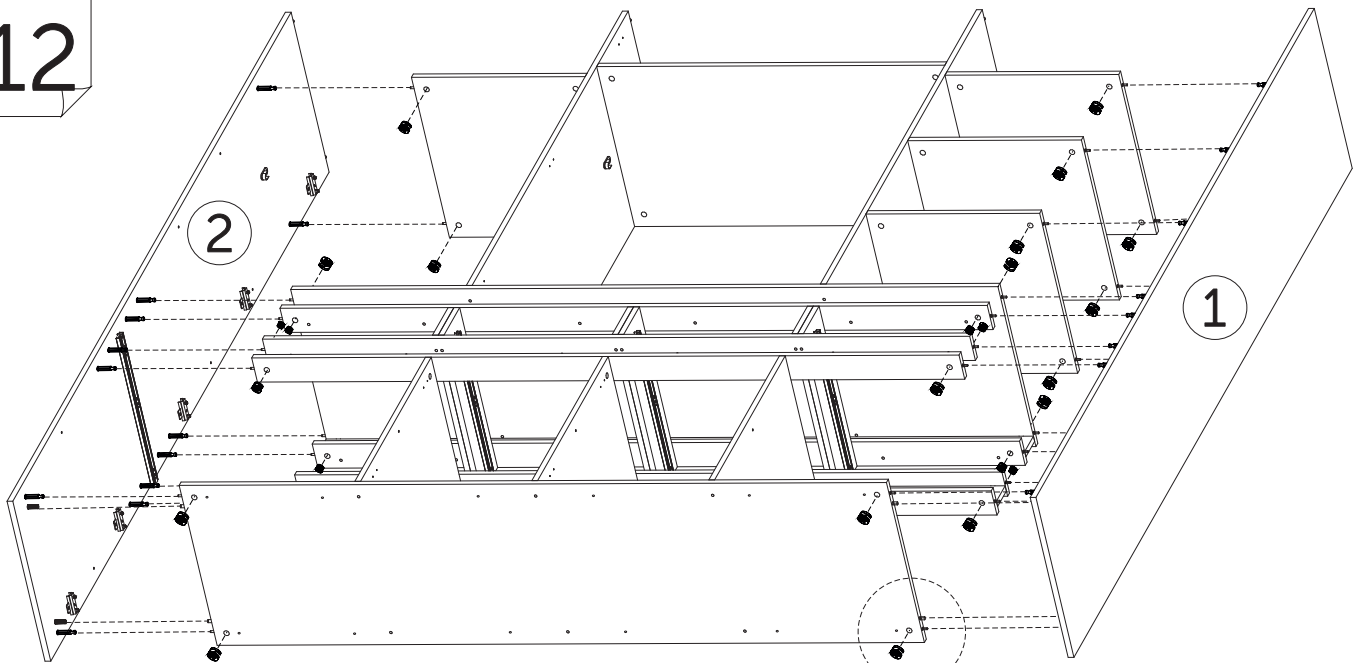




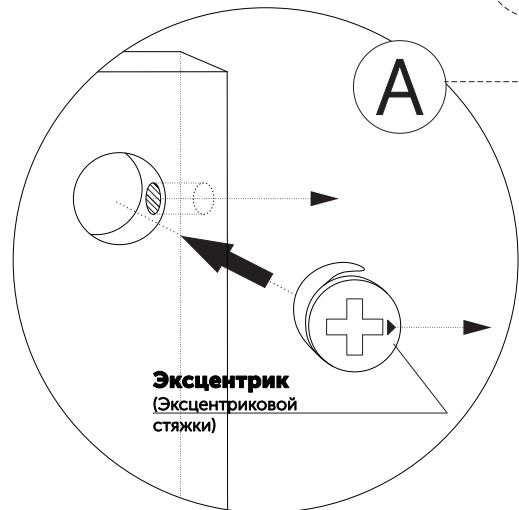
11



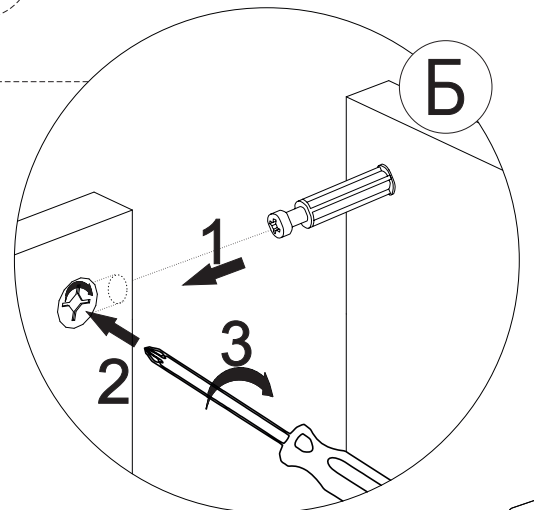
12



 x 28



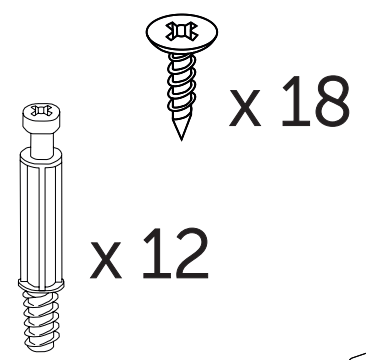
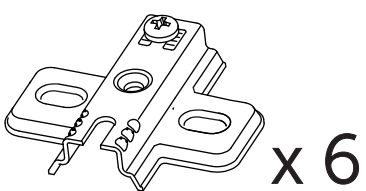
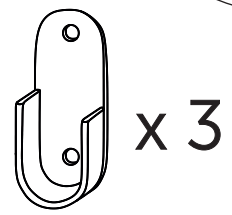
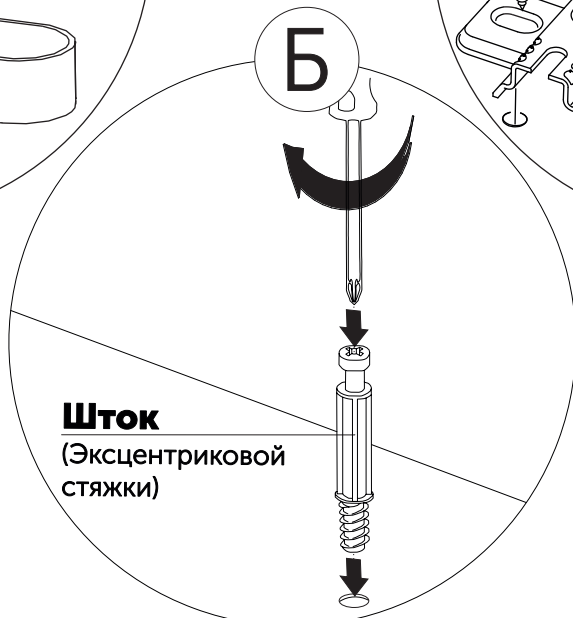
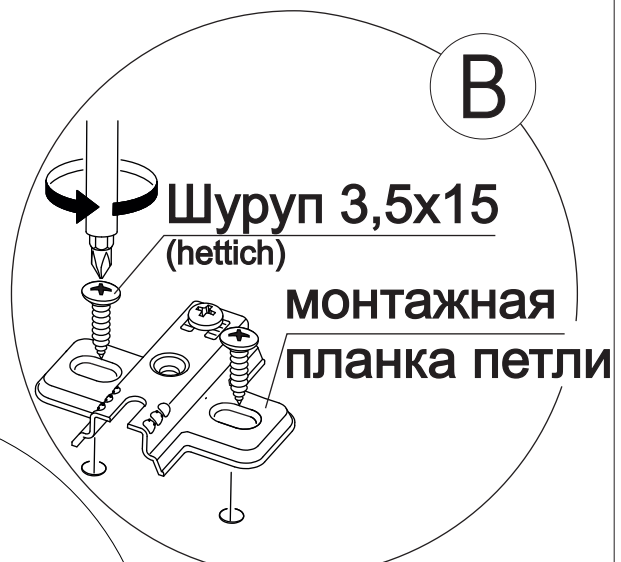
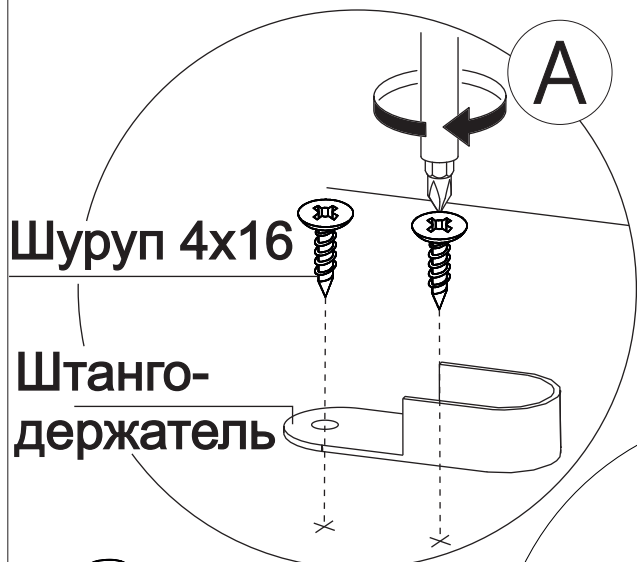
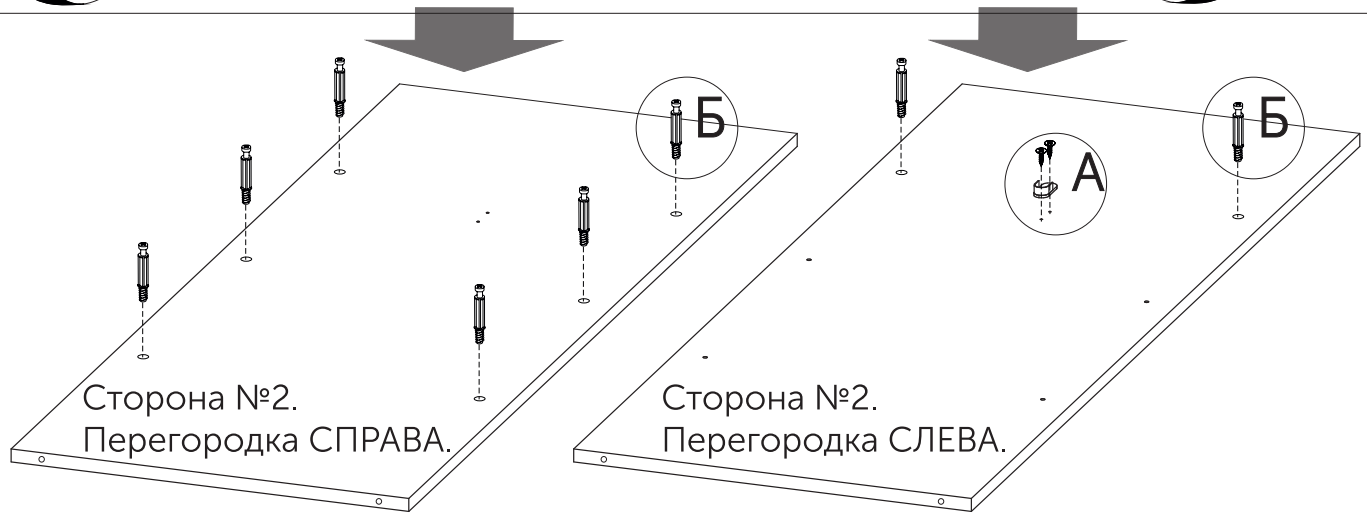
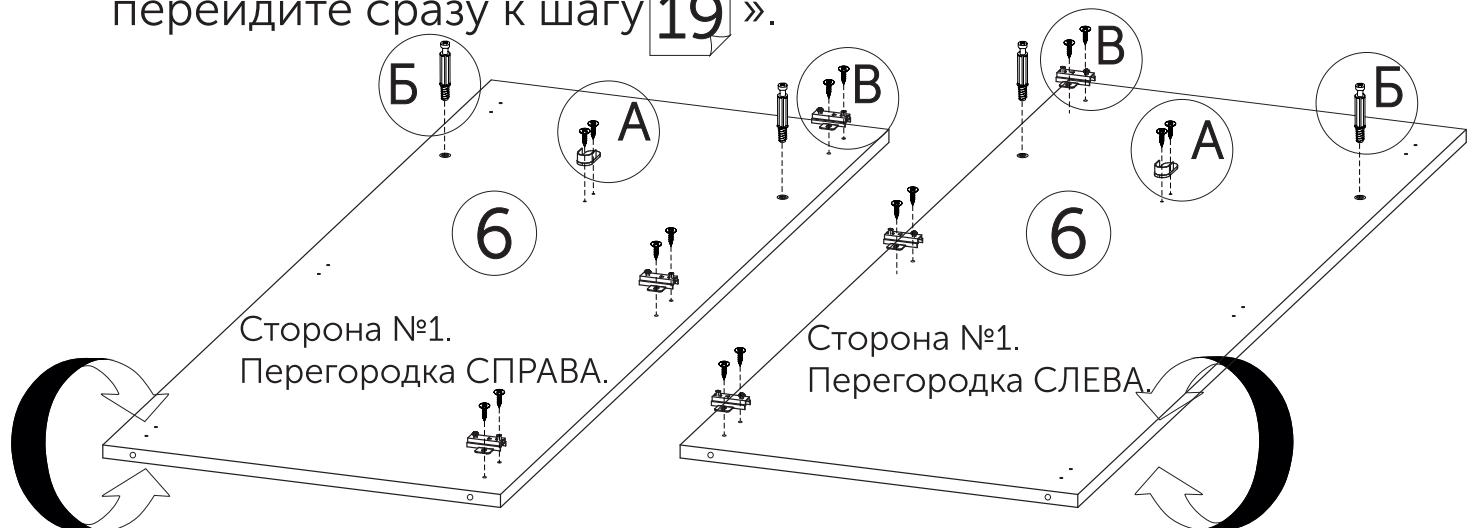
Эксцентрик
(Эксцентриковой
стяжки)



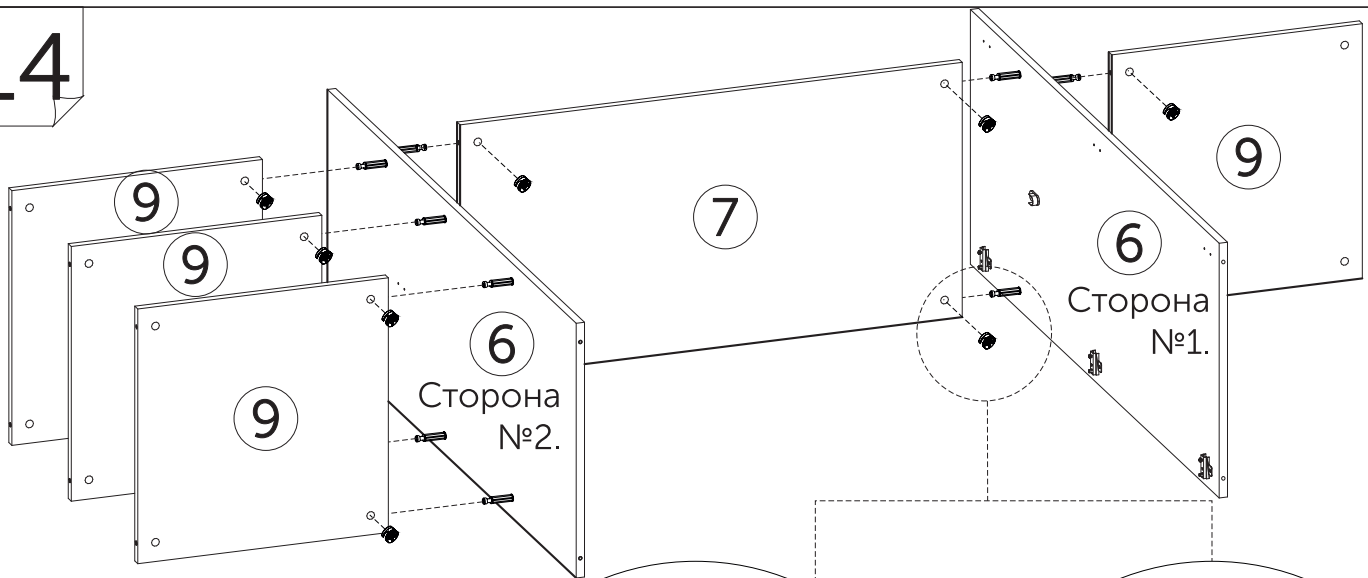
13

Сборка варианта исполнения «Полки справа».

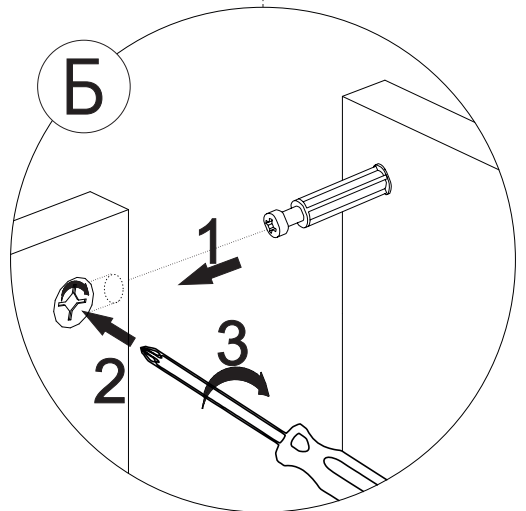
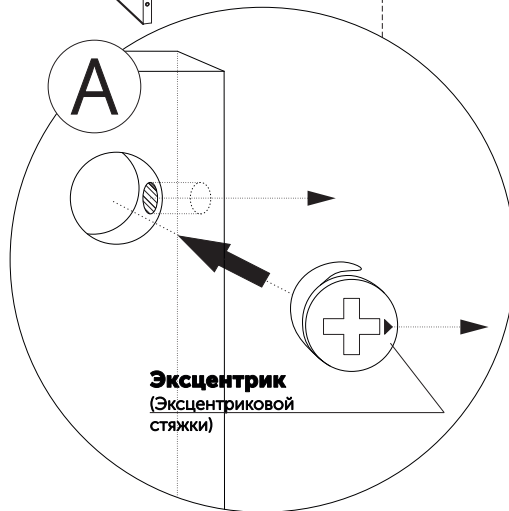
Если Вы уже собрали вариант «Полки слева» перейдите сразу к шагу 19 ».



14

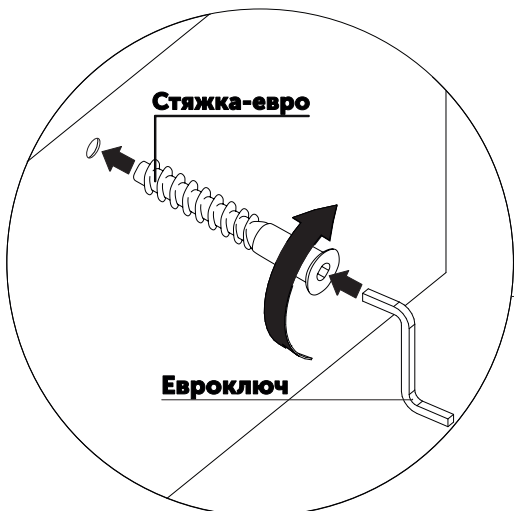
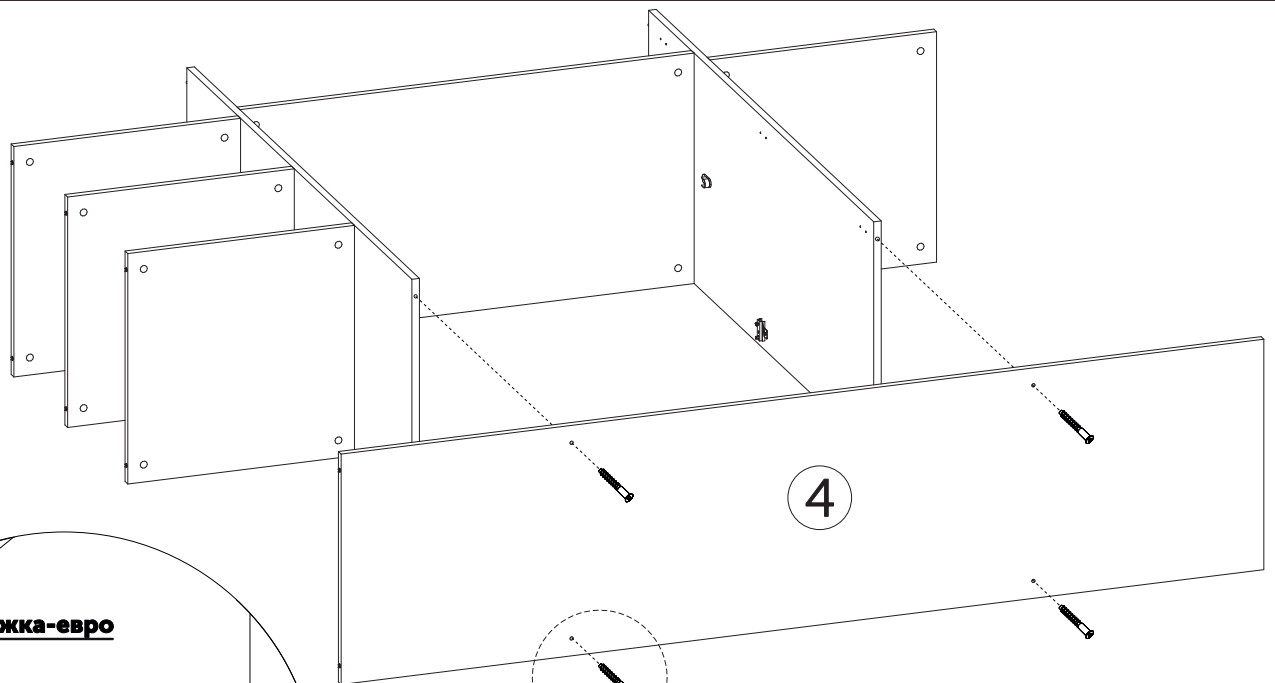


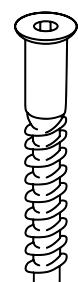
 x 12

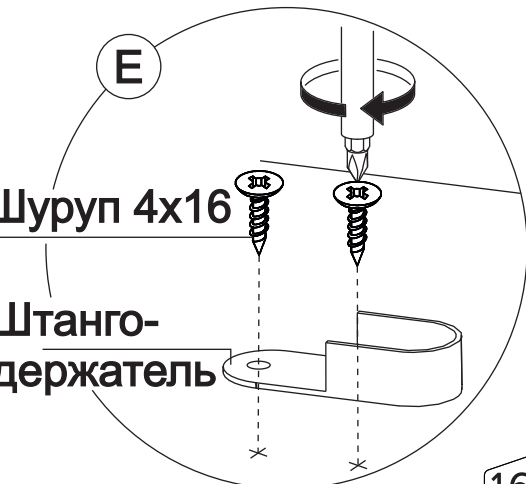
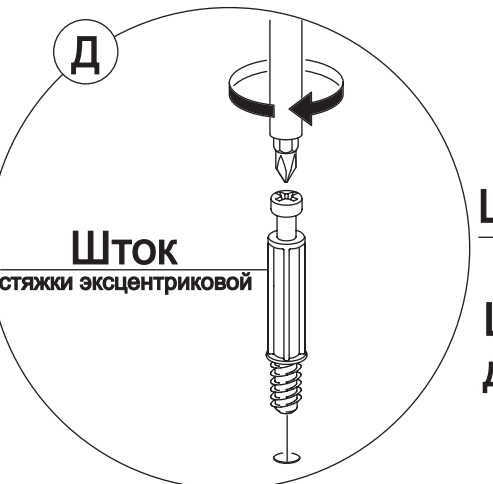
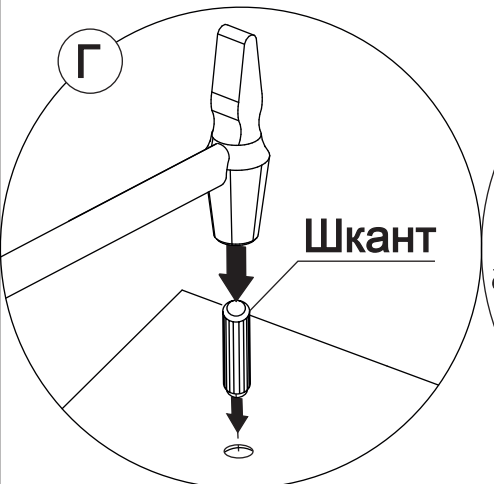
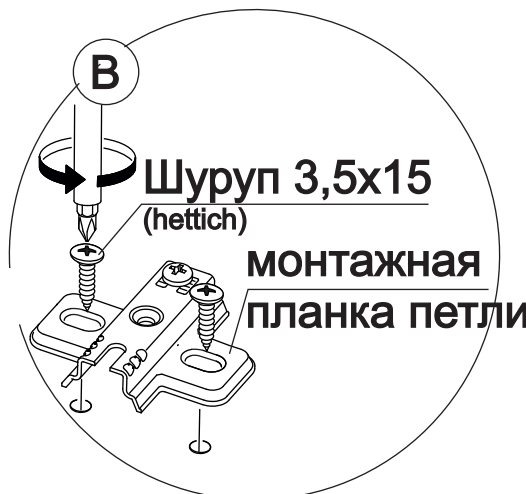
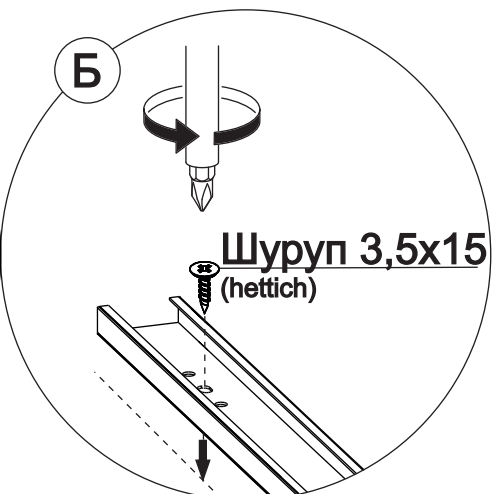
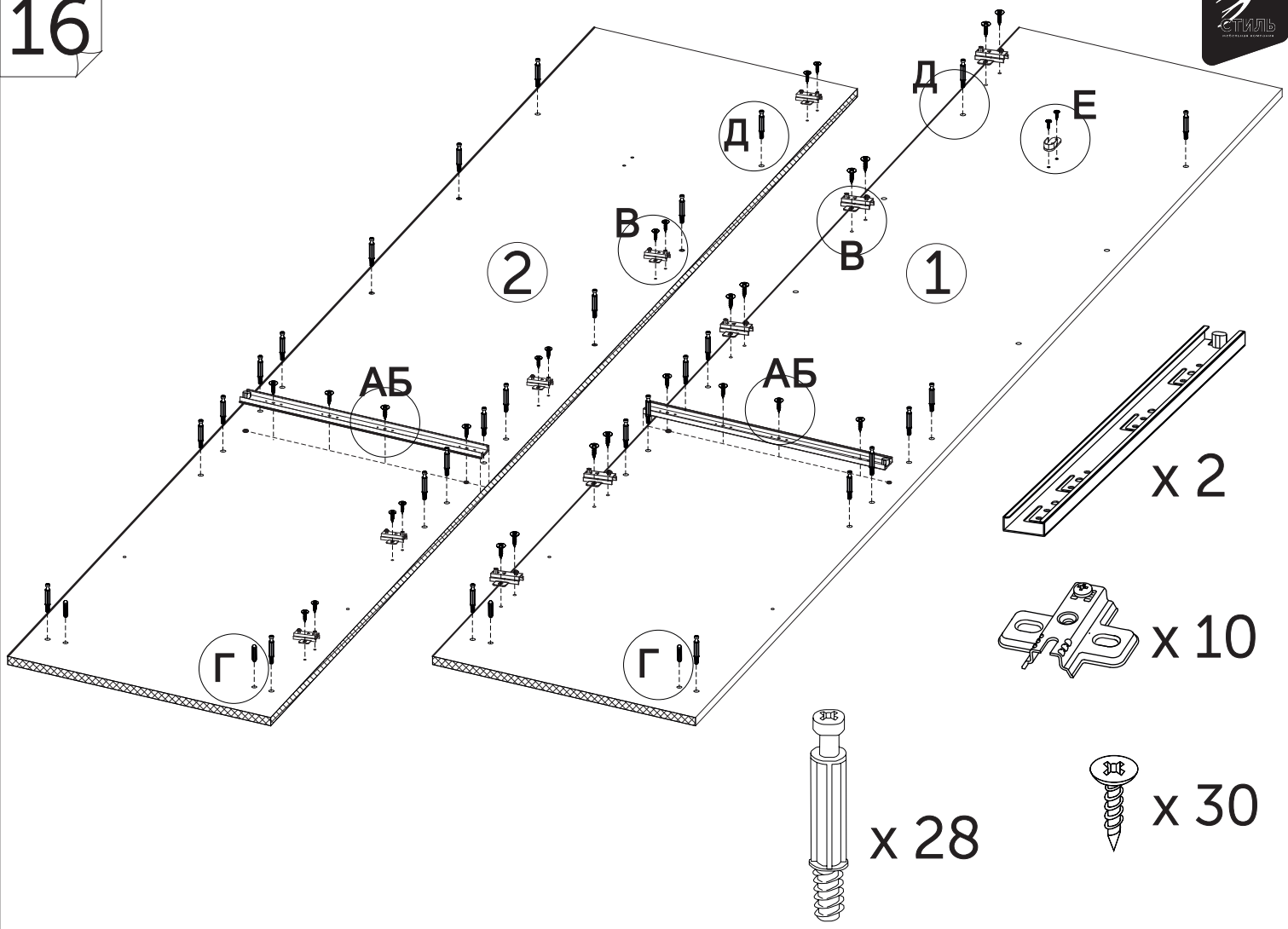


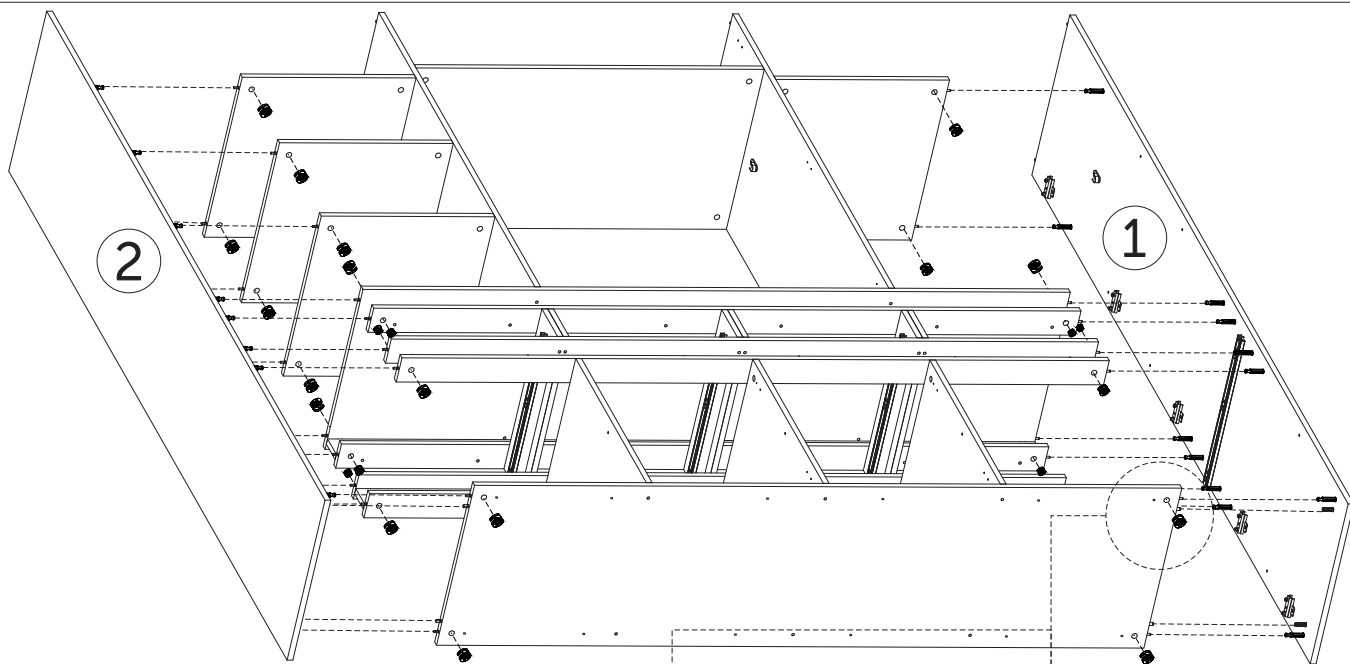
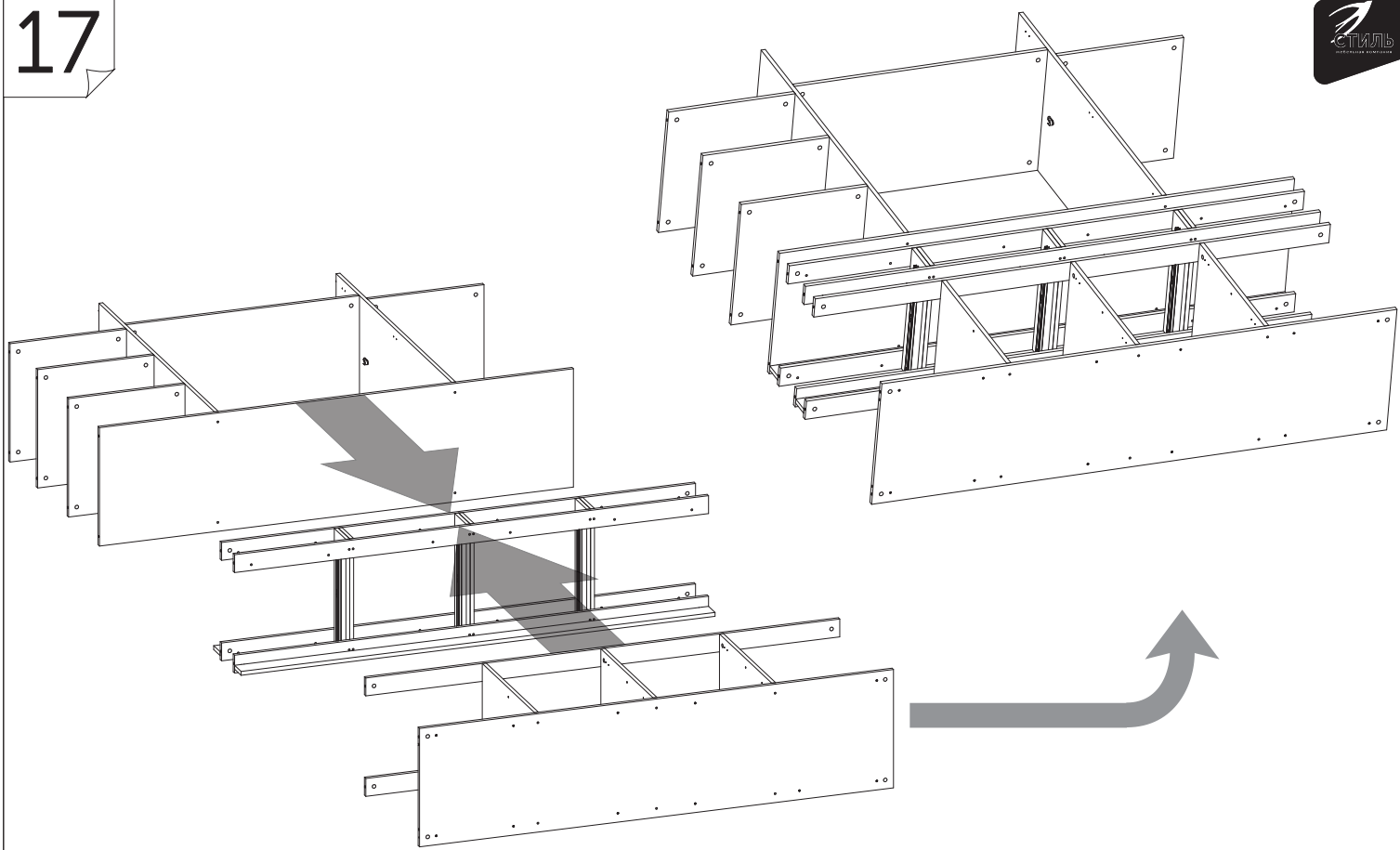
Эксцентрик
(Эксцентриковой
стяжки)

15

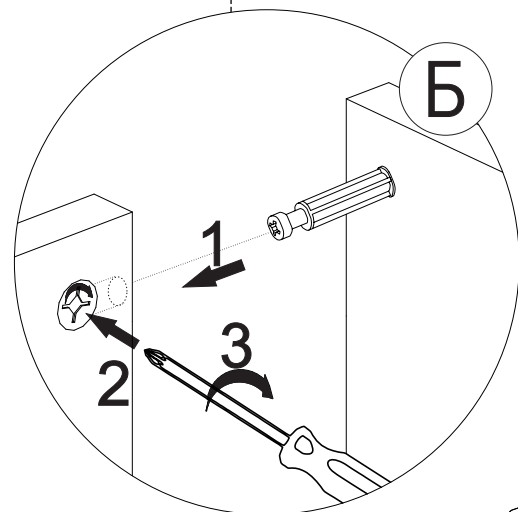
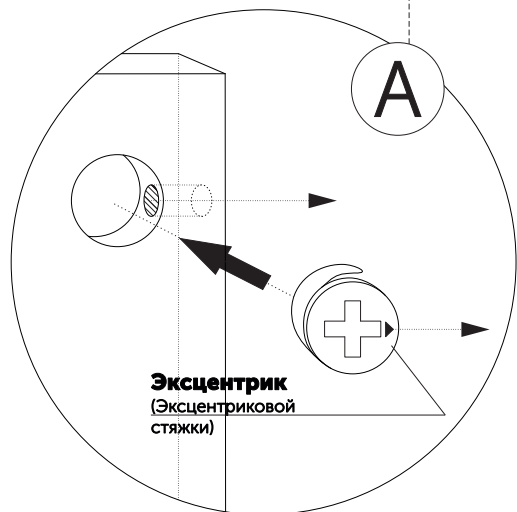


 x 4



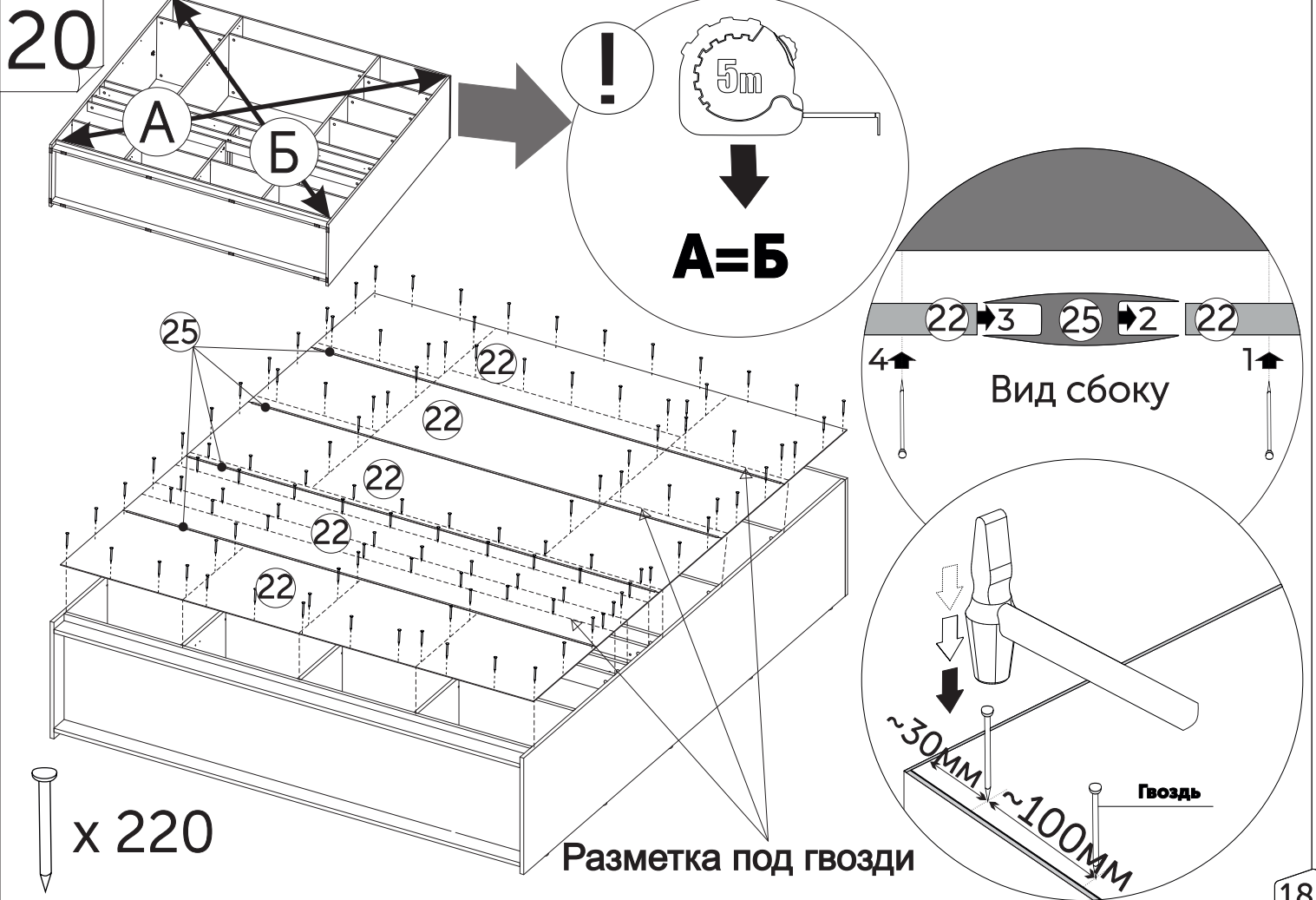
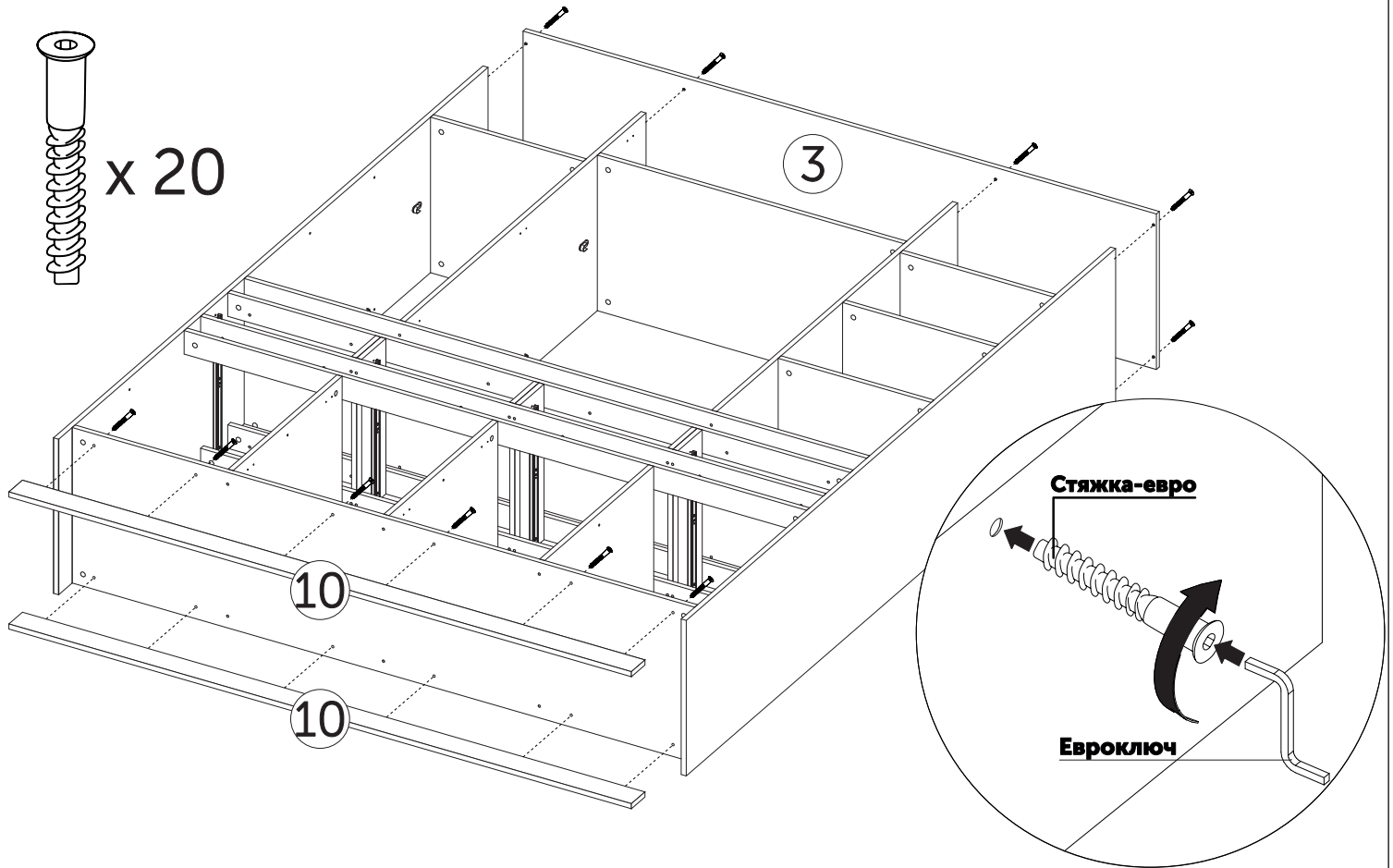


 x 28

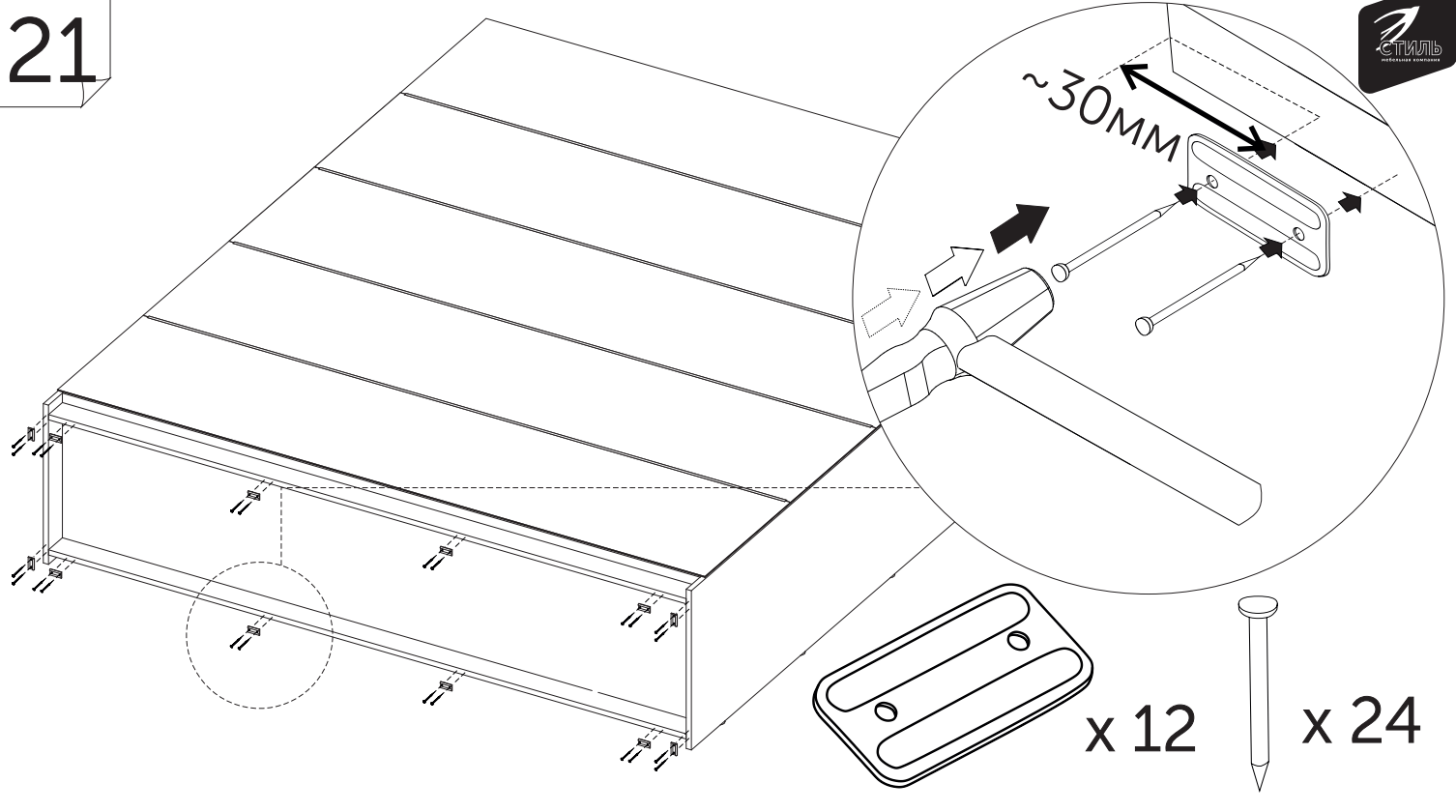


Эксцентрик
(Эксцентриковой
стяжки)

19 Тут и далее показаны действия для сборки «Полки слева». Для сборки варианта «Полки справа» действия аналогичные.

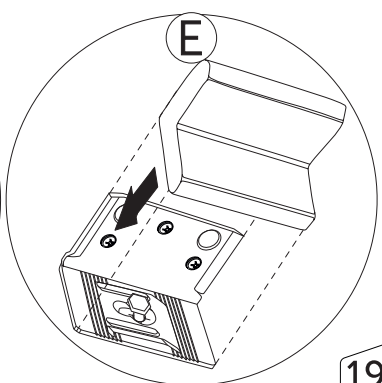
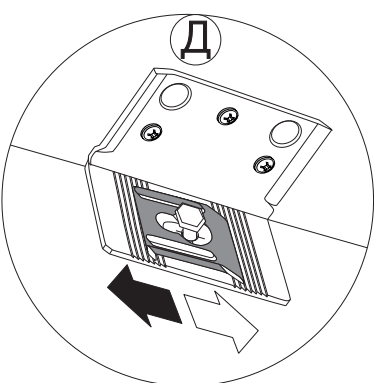
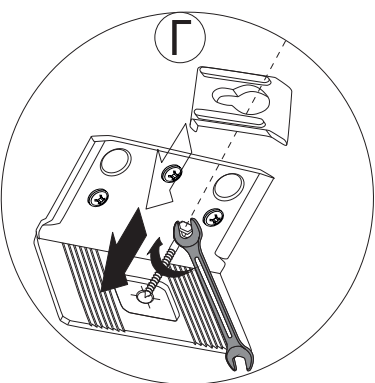
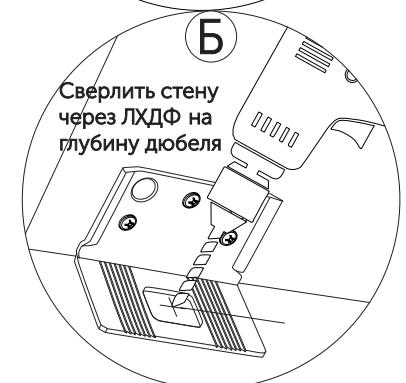
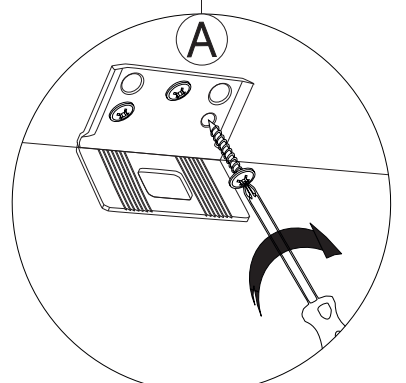


21

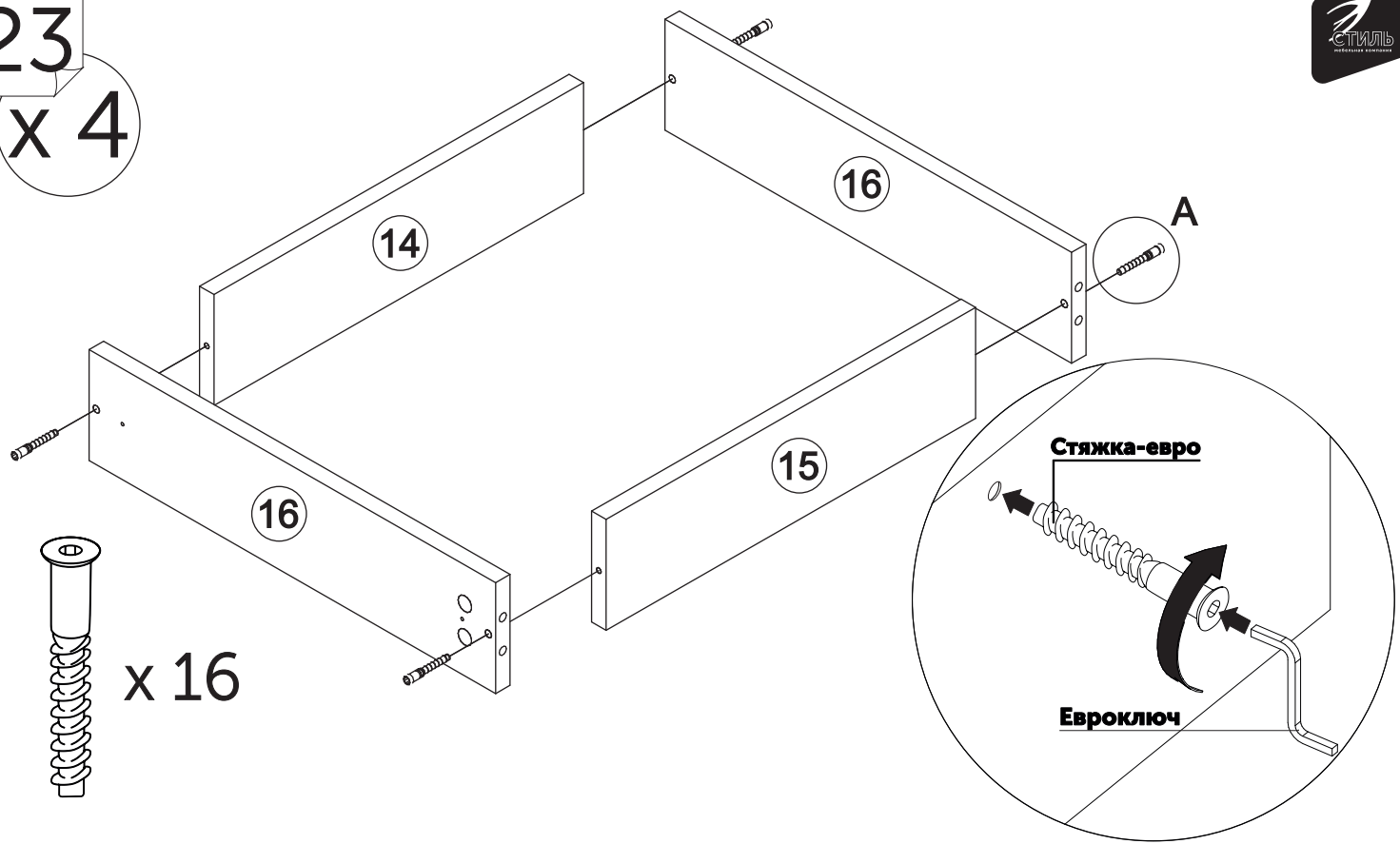


22

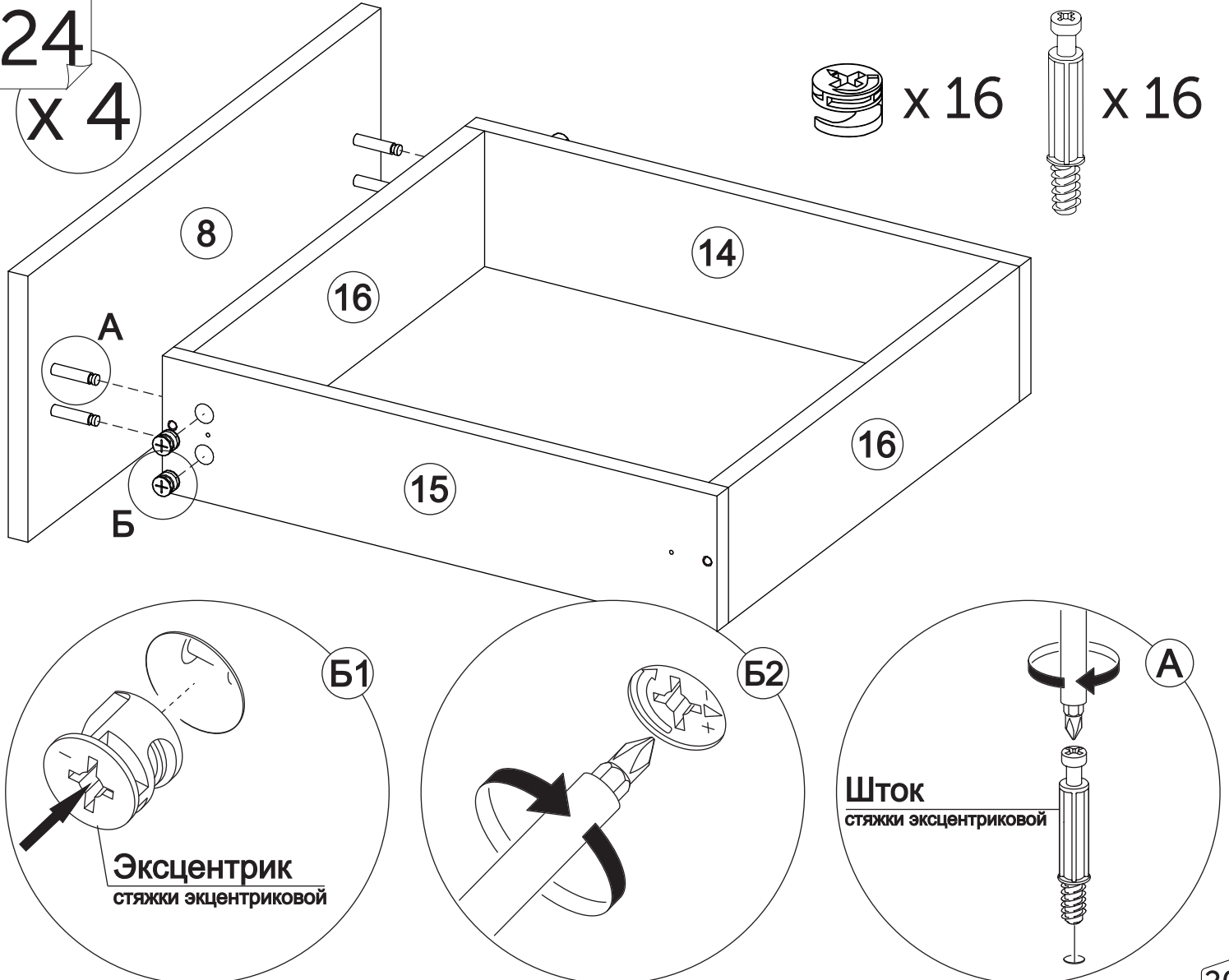
ОБЯЗАТЕЛЬНОЕ
Крепление к стене



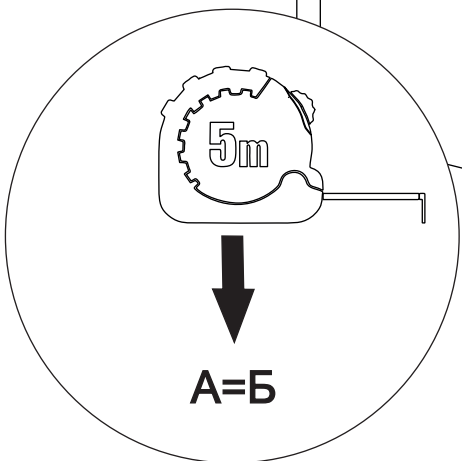
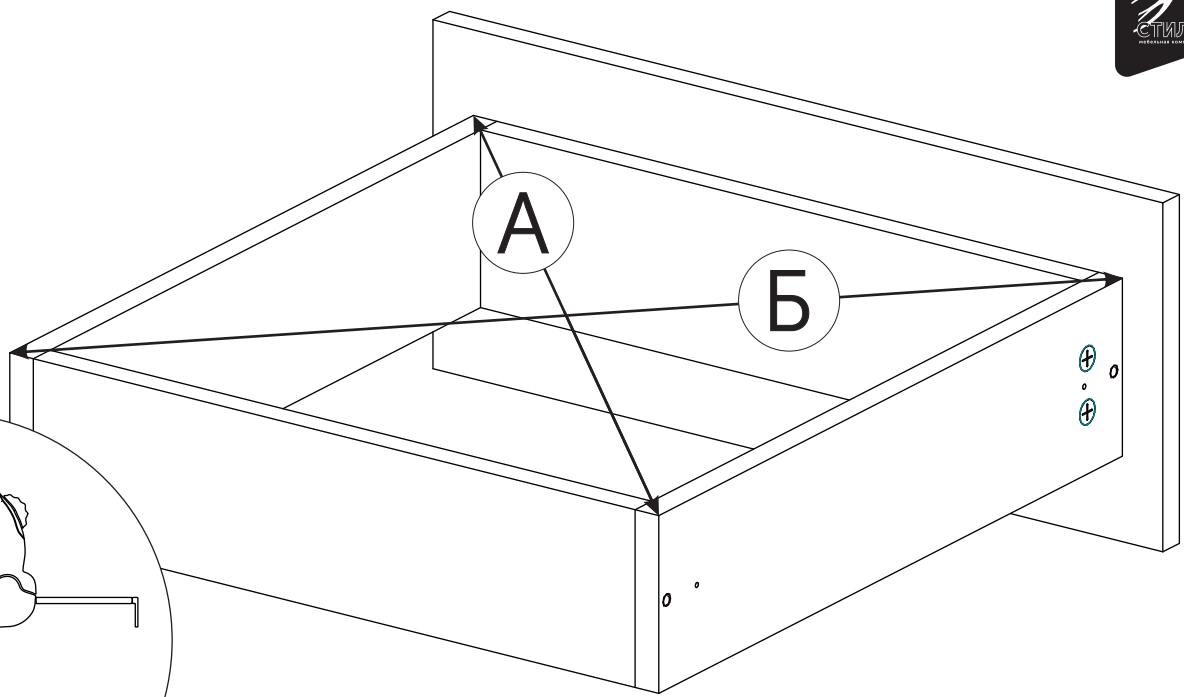
23
x 4



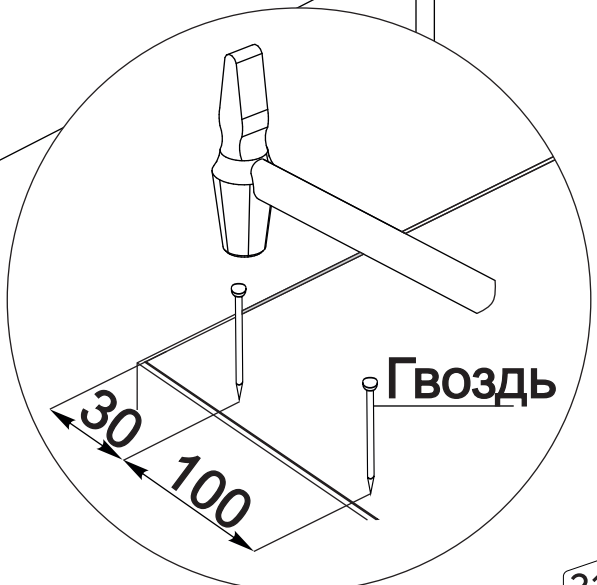
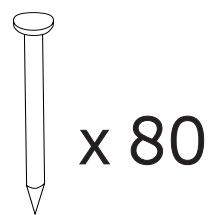
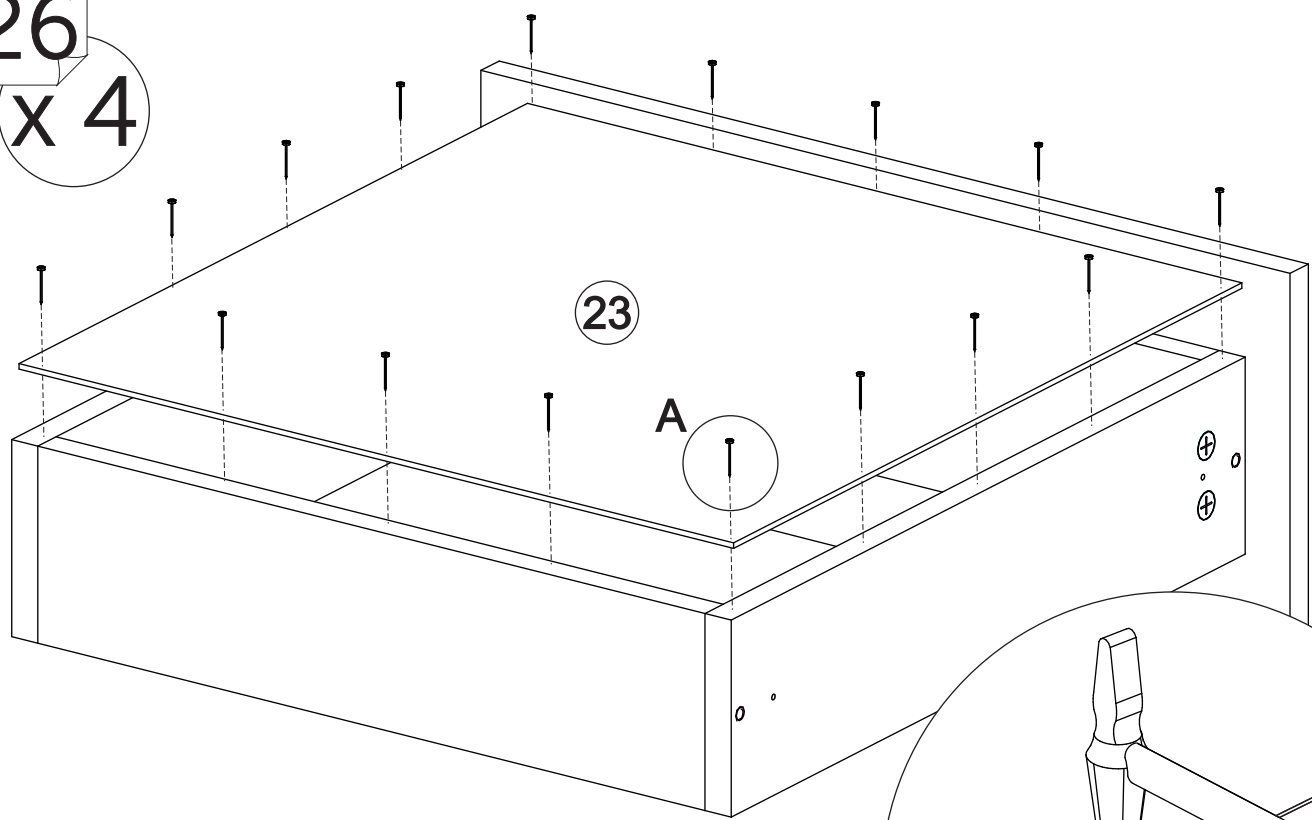
24
x 4



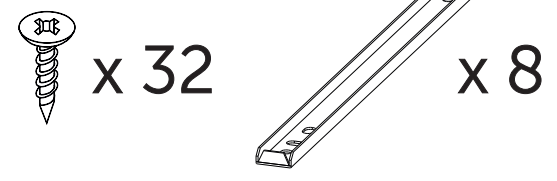
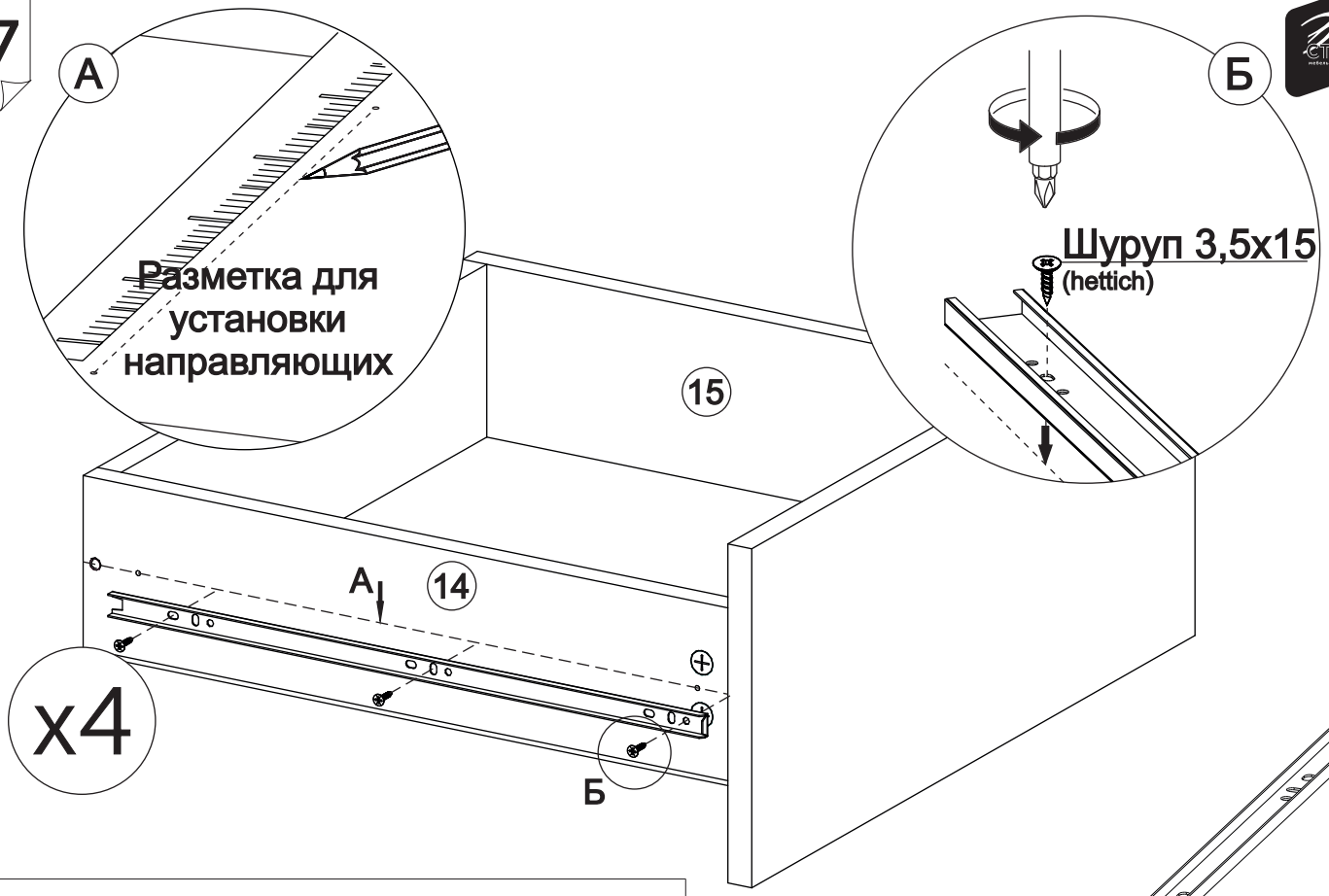
25
x 4



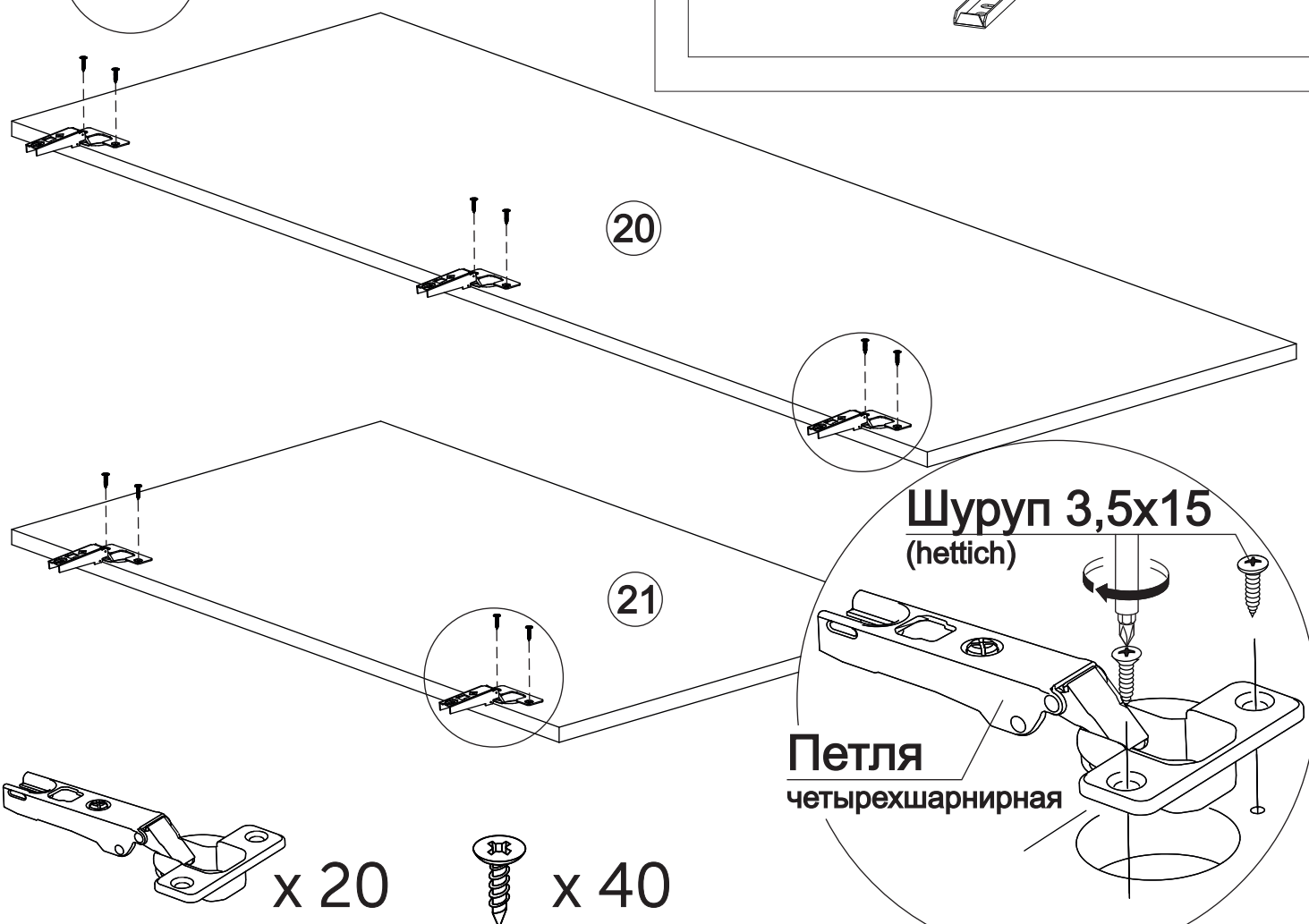
26
x 4



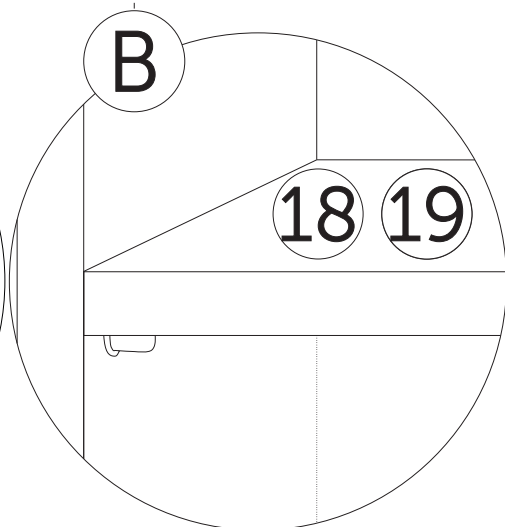
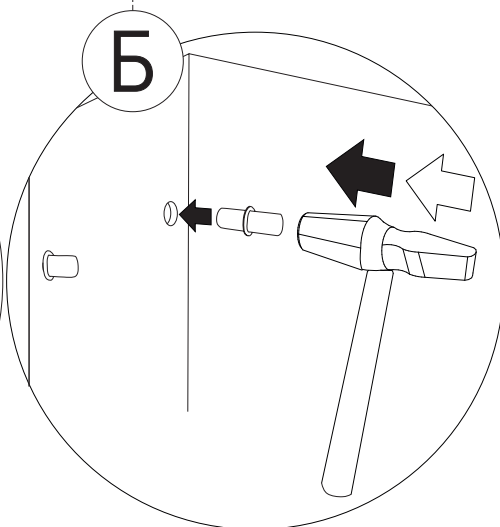
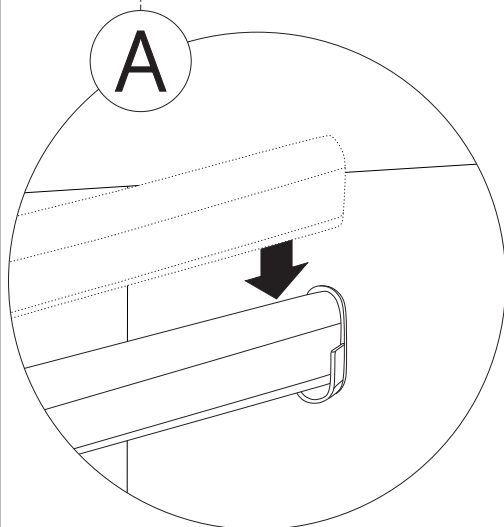
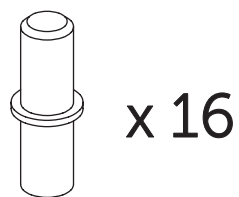
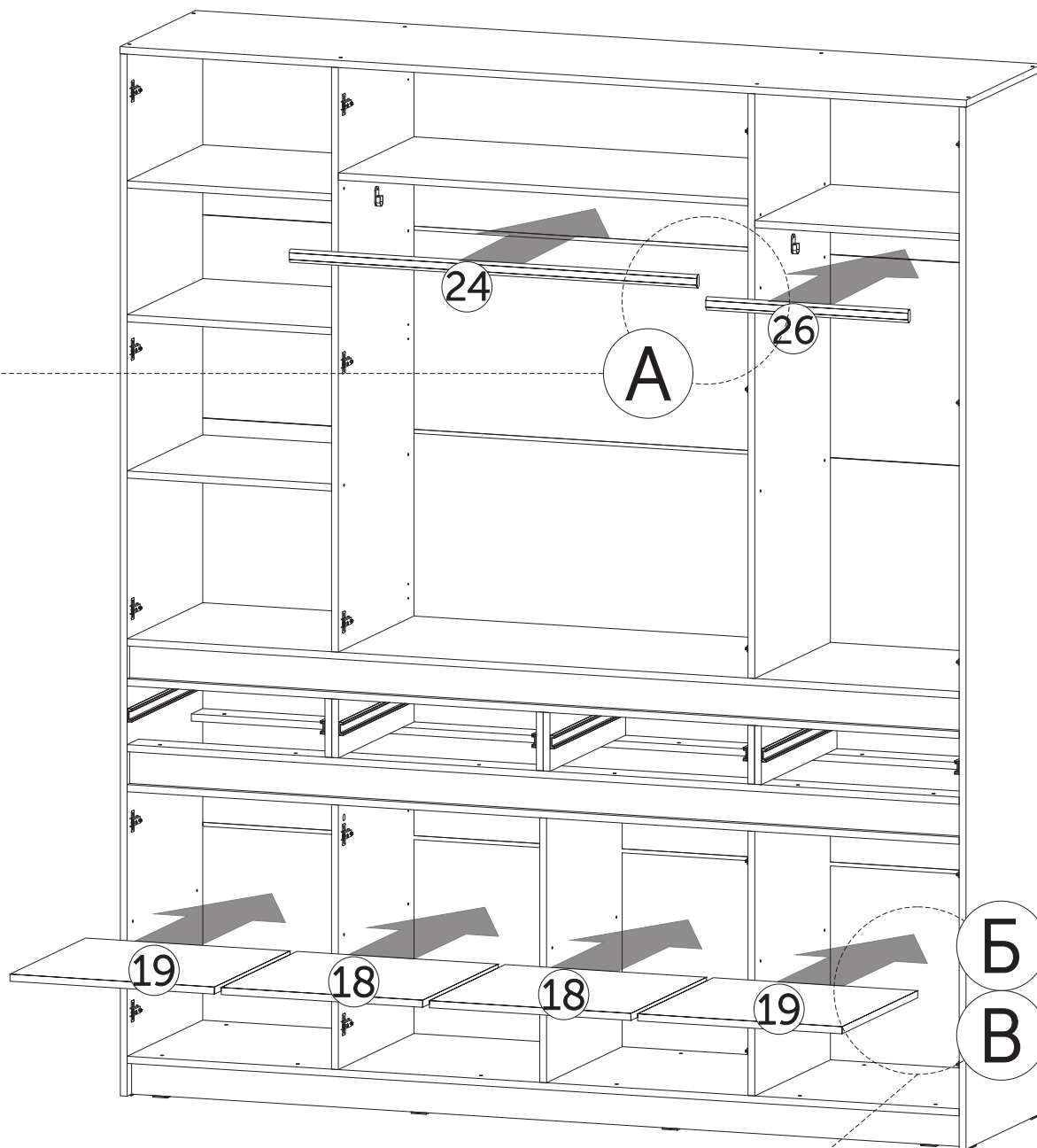
27



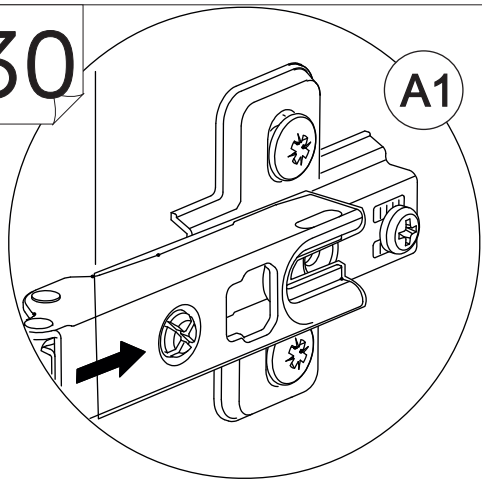
28 х4



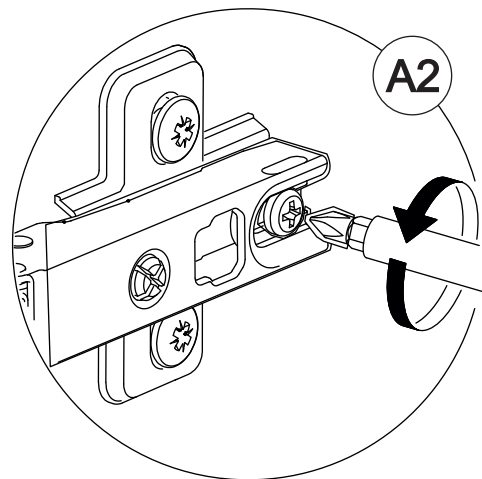
22



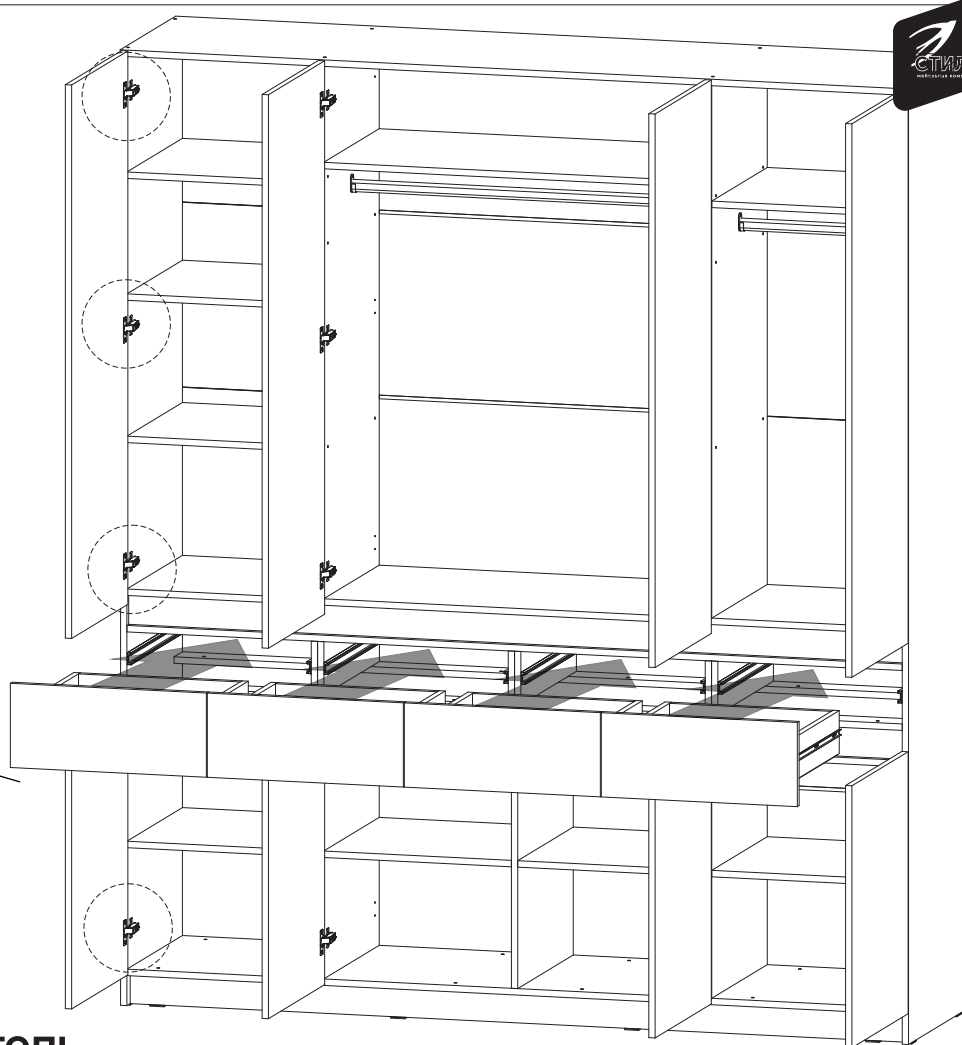
30



A1

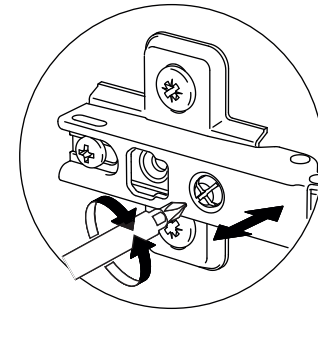
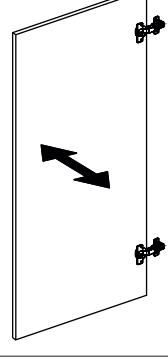
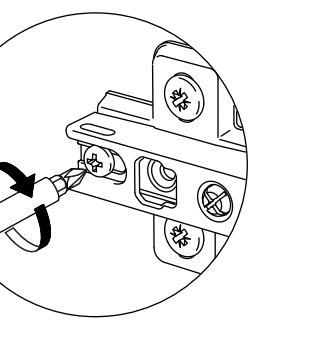
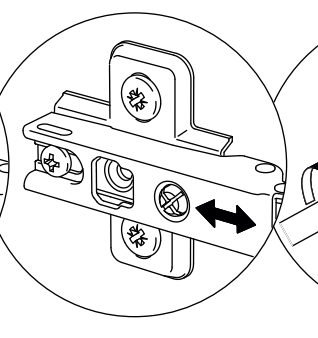
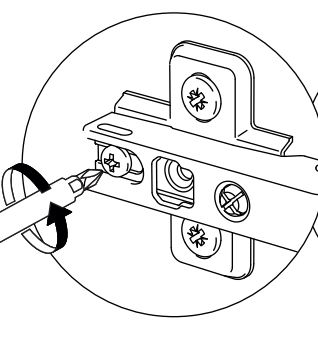
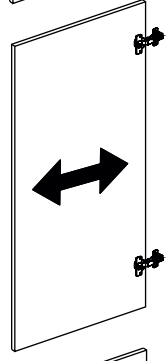
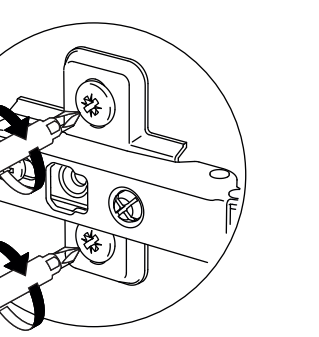
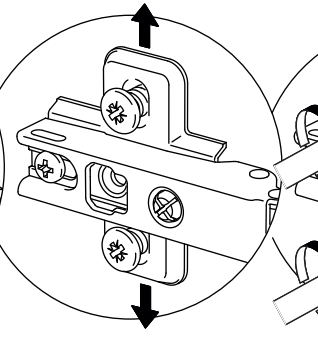
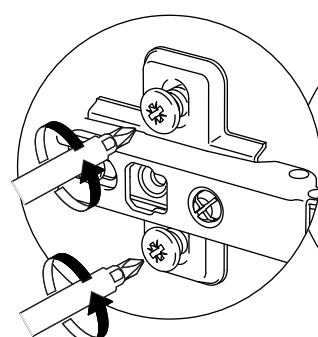
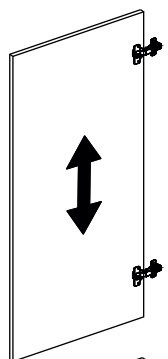


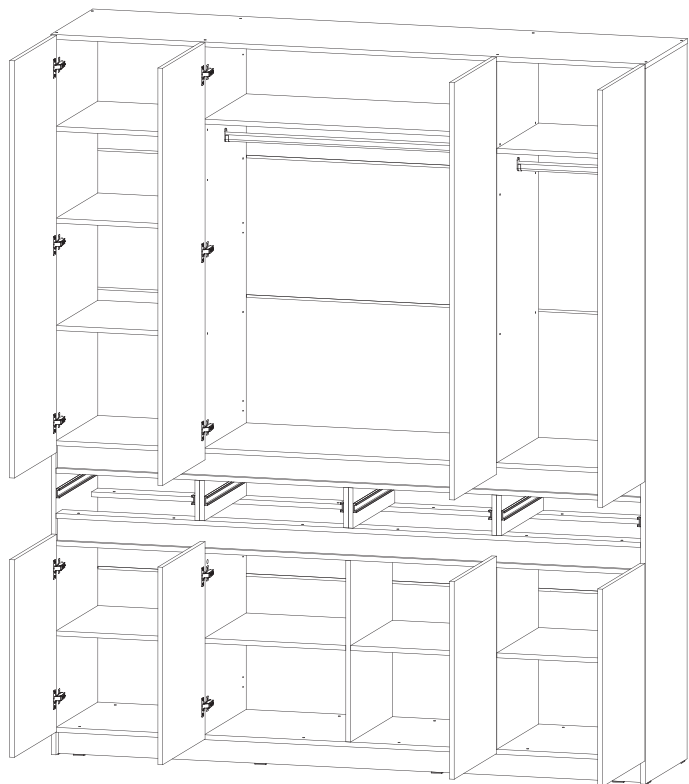
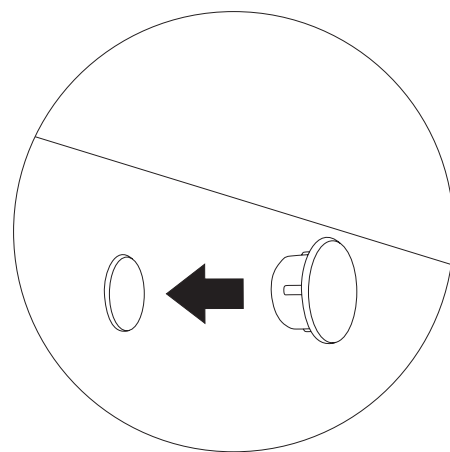
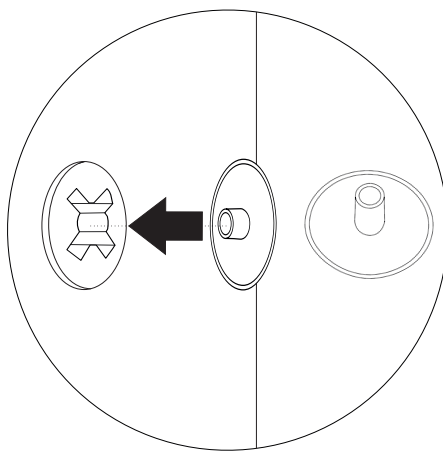
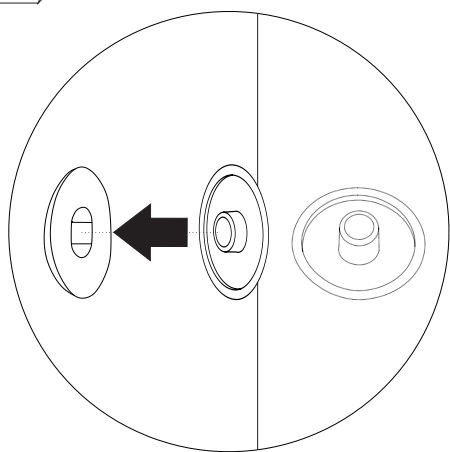
A2



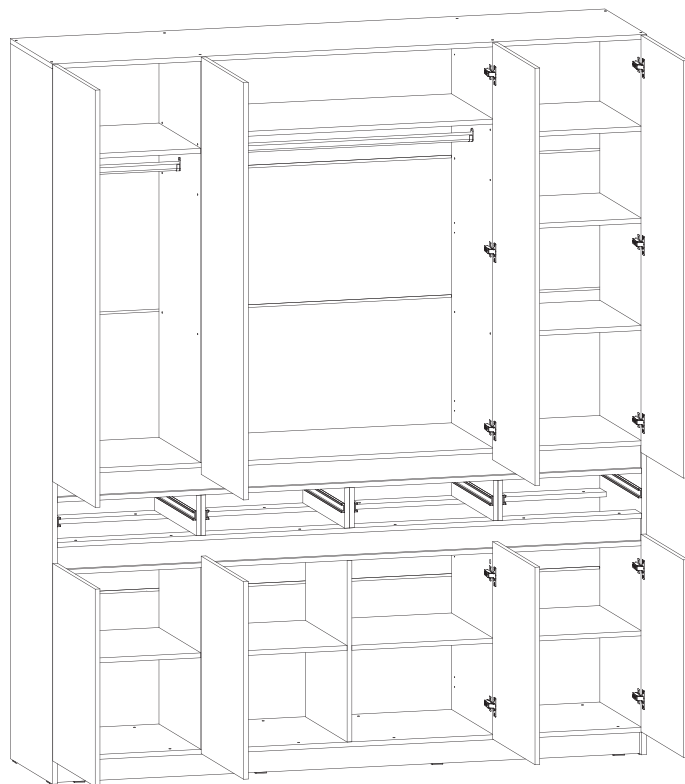
31

Регулировка петель





Вариант сборки
«Полки слева».



Вариант сборки
«Полки справа».



Ваша мебель готова к эксплуатации!
Спасибо, что выбрали «МК Стиль»!



mcstyle.ru