

ПЕНОПЛАСТ 16 мм

Поз.	Наименование	Кол-во	Размер	
103	Проложка / Пенопласт 16 мм	1	244	330
104	Проложка / Пенопласт 16 мм	2	750	90
105	Проложка / Пенопласт 16 мм	1		490
106	Проложка / Пенопласт 16 мм	1	490	64
107	Проложка / Пенопласт 16 мм	1	490	48
108	Проложка / Пенопласт 16 мм	1	546	64
109	Проложка / Пенопласт 16 мм	1	330	275
110	Проложка / Пенопласт 16 мм	2		330
111	Проложка / Пенопласт 16 мм	2	307	50
112	Проложка / Пенопласт 16 мм	2	230	42
113	Проложка / Пенопласт 16 мм	2		972

ЛДСП 16 мм(Каркас)

Поз.	Наименование	Кол-во	Размер	
9	Бок шкафа прав/лев.	2	1 984	490
10	Крышка	1	1 500	490
10	Крышка	1	1 500	490
11	Перегородка	1	1 984	330
12	Бок пенала прав/лев.	2	1 984	330
13	Панель (задняя)	2	1 500	234
14	Вязка	2	1 500	200
16	Крышка пенала	2	870	330
17	Крышка шкафа	2	570	490
18	Вязка шкафа	2	537	490
19	Вязка средняя	1	500	490
20	Вязка пенала	1	546	330
21	Полка	4	546	315
22	Перегородка средняя	2	368	490
23	Бок центр	2	368	490
24	Вязка пенала	1	275	330
25	Перед/зад. стенка ящика	2	443	138
26	Бок ящика	2	400	138

ЛХДФ 3,2 мм

Поз.	Наименование	Кол-во	Размер	
27	Задняя стенка	1	2 012	565
28	Задняя стенка	2	1 004	565
29	Задняя стенка	2	1 004	295
30	Задняя стенка	2	396	488
31	Дно ящика	1	470	395
32	Задняя стенка	1	204	514

Фасад в сборе

Поз.	Наименование	Кол-во	Размер	
1	Створка шкафа	1	2 012	565
2	Створка пенала правая	1	1 004	565
3	Створка пенала левая	1	1 004	565
4	Стеклостворка левая	1	1 004	295
5	Стеклостворка правая	1	1 004	295
6	Створка центр левая	1	396	495
7	Створка центр правая	1	396	495
8	Фасад ящика	1	204	500

ДСП 16 мм(проложки, коробка, шаблоны)

Поз.	Наименование	Кол-во	Размер	
15	Проложка / ДСП 16 мм	2	940	230

Стекло 4 мм

Поз.	Наименование	Кол-во	Размер	
34	Стеклополка	2	268	318
34	Стеклополка	2	268	318
33	Стекло	2	935	225

Труба-штанга (3 м)

Поз.	Наименование	Кол-во	Размер	
35	Труба-штанга (3м)	1	530	

Пакет_изолон + скотч

Поз.	Наименование	Кол-во	Размер	
	Труба-штанга	1		

Поз.	Наименование	Кол-во	Ед.изм.	Кол-во
Фурнитура				
	стяжка hettich эксцентриковая		шт	24,00
	петля четырехшарнирная накладная (к)		шт	21,00
	Ключ для стяжки евро		шт	1,00
	Демпфер силиконовый		шт	20,00
	направляющие роликовые, 400 мм		шт	1,00
	Флиппер (прозрачный) + еврвинт		шт	12,00
	ручка С28 мет + мет 128 мм		шт	8,00
	ножка 55*55*45 мм № 2 металлик		шт	14,00
	полкодержатель обычный		шт	16,00
	полкодержатель угловой с присоской		шт	16,00
	кляймер белый		шт	24,00
	штангодержатель овальный хром		шт	2,00
	стяжка межсекционная D5		шт	4,00
	шкант 8*30 мм		шт	16,00
	шуруп 3,5*15 мм (hettich)		шт	155,00
	шуруп 4.2*14 мм п/ш (саморез)		шт	30,00
	Гвоздь 2 * 20 мм		шт	160,00
	схема-сборки		шт	1,00
	стяжка-евро 6,3*50 мм		шт	50,00
	СБОРКА		шт	1,00
	шуруп 3,5*15 мм (hettich)		шт	24,00

1. Внимательно изучить эскиз и инструкцию по сборке.
2. Разложить детали по секциям, согласно инструкции.
3. Прикрутить направляющие для выдвижных ящиков к боковинам
4. Скрепить боковины с вязками, с помощью стяжек. Во избежание перекоса створок, после того как секция собрана, необходимо измерить диагонали. Они должны быть одинаковыми (+/- 1-2 мм).
5. **Только после этих действий Вы можете прибить заднюю стенку !!!**
Используйте данное примечание при сборке каждой секции
6. Положив изделие на боковину, примерить створки (створку).
7. При наличии с одной стороны створки, присадка осуществляется относительно верхней вязки.
8. При наличии нескольких створок, присадка начинается с верхней (относительно верхней вязки) и продолжается поочередно, с учетом зазора между створками.
9. При установке изделия, его нужно ставить на ровную поверхность, при отсутствии таковой, использовать подкладки для исправления неровностей пола. В противном случае, возможно несовпадение углов створок и ровности всего изделия.
10. Небольшое отклонение в створках, выравнивается регулировочными винтами на петлях.
11. При наличии в изделии шкантов, нужно помнить, что в первую очередь шкант помещается в поперечное отверстие, а затем присаживается в продольное.
12. При использовании шурупов, обратите внимание на то, чтобы они не оказались слишком длинными или короткими.
13. Подпятники прибиваются ограничительным ребром вовнутрь
14. При использовании шурупов или винтов с полукруглой головкой для крепления ручек в фасадах ящиков, необходимо произвести раззенковку в передней стенке ящика
15. Во избежание сколов при сверловке отверстий под ручку необходимо на выходе сверла подложить дощечку и плотно прижать к детали.
16. Нагрузка на полку не должна превышать 8 кг, при условии статичной равномерной нагрузки на полку.
17. При наличии в изделии фасадов из МДФ, облицованных пленкой ПВХ с глянцевым покрытием, то перед установкой на каркас с него необходимо удалить защитную пленку.
18. Петли крепить к боковине и фасаду шурупами 4 x 16 мм.
19. Стекла с рисунком устанавливать гладкой стороной наружу, во избежании повреждения рисунка.

Общие правила эксплуатации и ухода за мебелью

Оптимальная температура крытых помещений с корпусной мебелью - не ниже +10°С и не выше +40°С при относительной влажности воздуха от 45% до 75%.

В процессе эксплуатации створки необходимо держать в закрытом состоянии, винты, шурупы, стяжки следует периодически подтягивать.

Следует избегать механических повреждений поверхностей, контакта с водой (в случае попадания воды следует тщательно протереть и высушить поверхность), воздействия щелочных растворов, абразивных и прочих, не предназначенных для ухода за мебелью средств.

Рекомендуется использовать мягкие ткани или замшу предварительно смоченные и хорошо отжатые перед использованием.

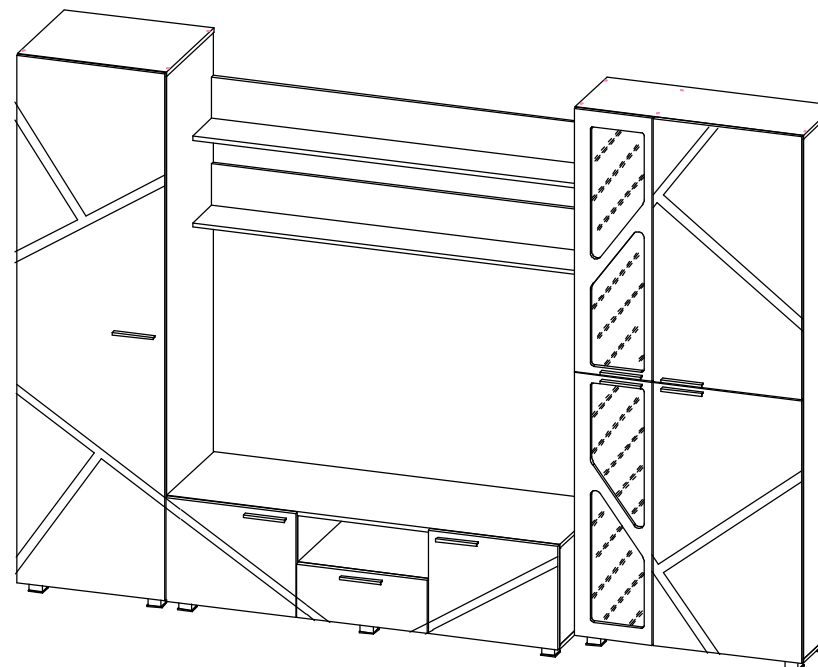
Особенности по уходу за мебелью из разных материалов смотрите на нашем сайте mcstyle.ru во вкладке "ПОКУПАТЕЛЯМ" в шапке сайта.

Гарантийные обязательства

1. Изготовитель гарантирует соответствие изделия требованиям ГОСТ 16371, 19917 при соблюдении покупателем правил транспортировки, хранения, сборки и эксплуатации
 2. Гарантийный срок эксплуатации изделия - 3 года с даты производства.
- Гарантии не распространяются на изделия поврежденные при перевозке, а также при несоблюдении правил сборки, эксплуатации и хранения, изложенных в настоящей инструкции.

Инструкция по сборке и эксплуатации мебели

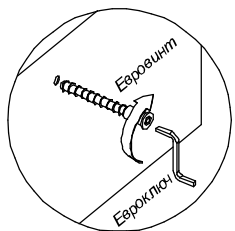
Уважаемые покупатели, рекомендуем доверить сборку Вашей мебели профессиональным сборщикам



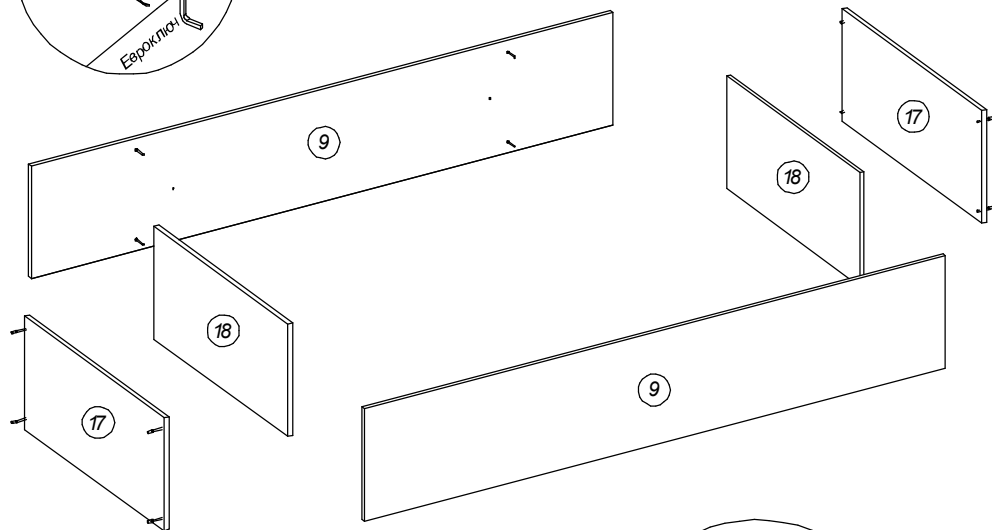
МАНХЕТЕН Корпус к НМ-002 (Набор мебели)

Габариты: Д2940 x В2061 x Г509 мм

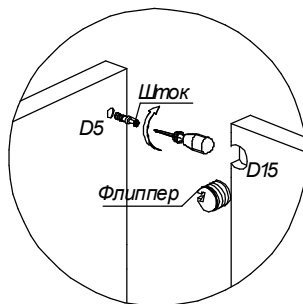
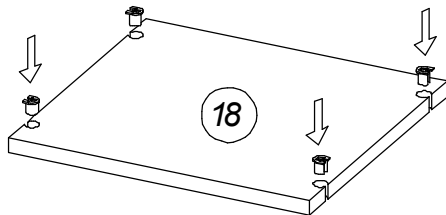
Место под ТВ 1500 x 870 мм.



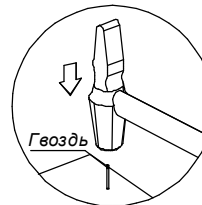
Соединить крышки и вязки с боковинами при помощи евровинтов и флипперов.



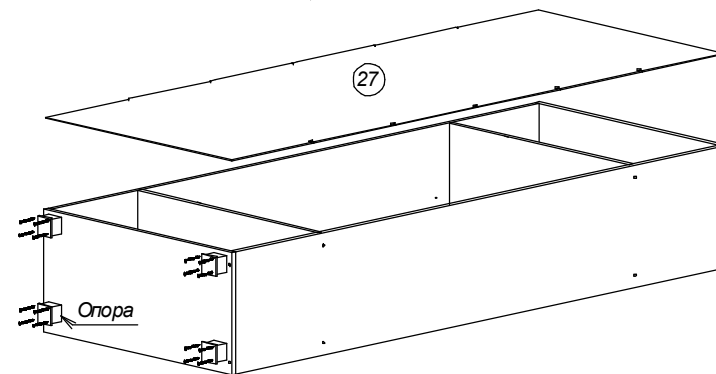
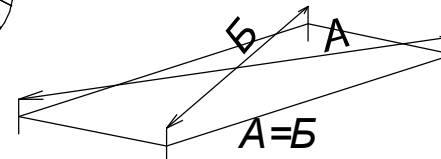
Установка Флиппера



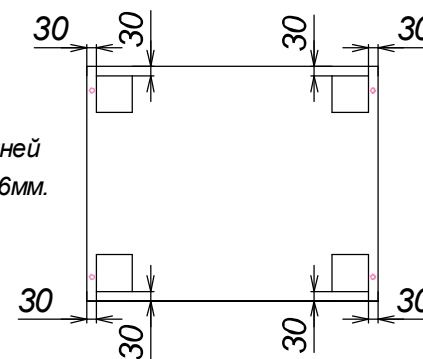
1



Вывернуть диагональ шкафа, крепить ЛДВП гвоздями. (A=B)

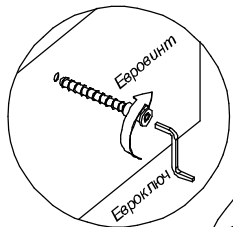


Споры крепить к нижней крышке шурупами 4x16мм. Согласно схеме.

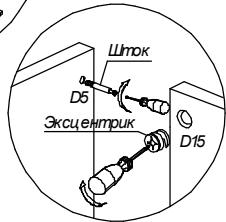


2

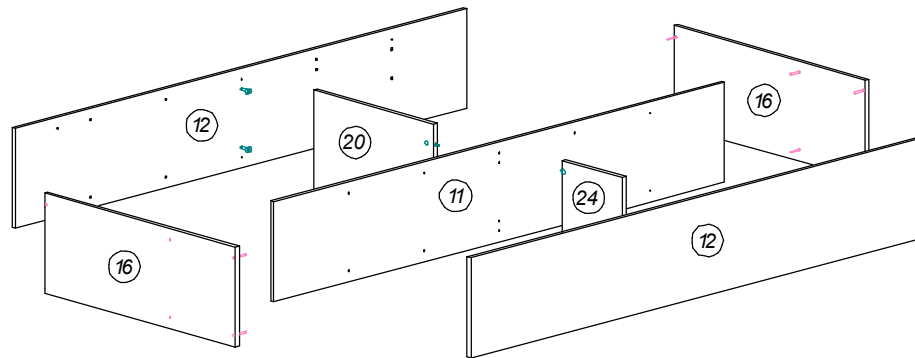
МАНХЕТЕН Корпус к НМ-002 (Набор мебели)



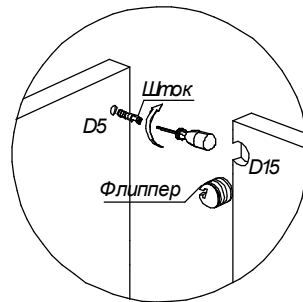
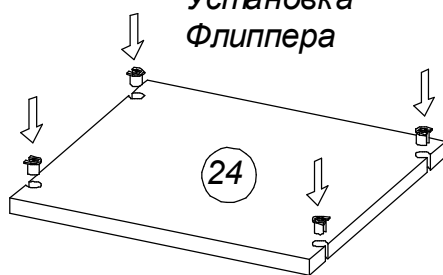
Соединить детали при помощи евровинтов, эксцентриковых стяжек и флипперов.



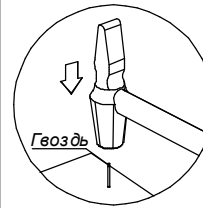
Пенал собирается как на правую так и на левую сторону, для этого необходимо определиться с расположением перегородки исходя из расположения центральных отверстий на крышках поз.16.



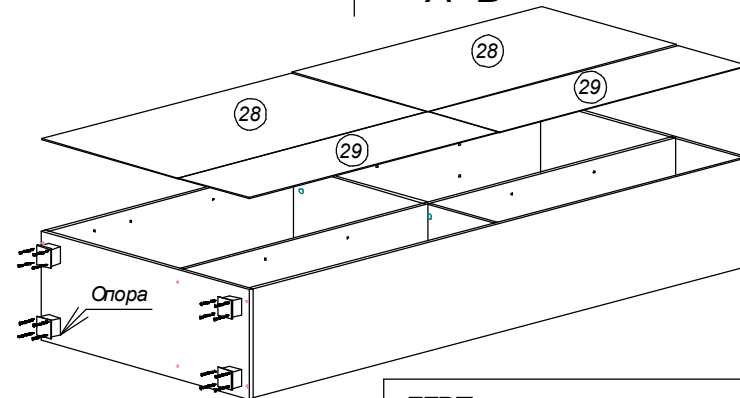
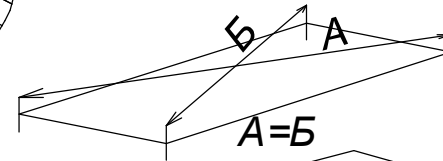
Установка Флиппера



3

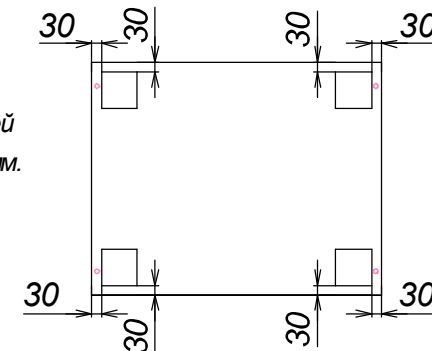


Вывернуть диагональ шкафа, крепить ЛДВП гвоздями.(A=B)



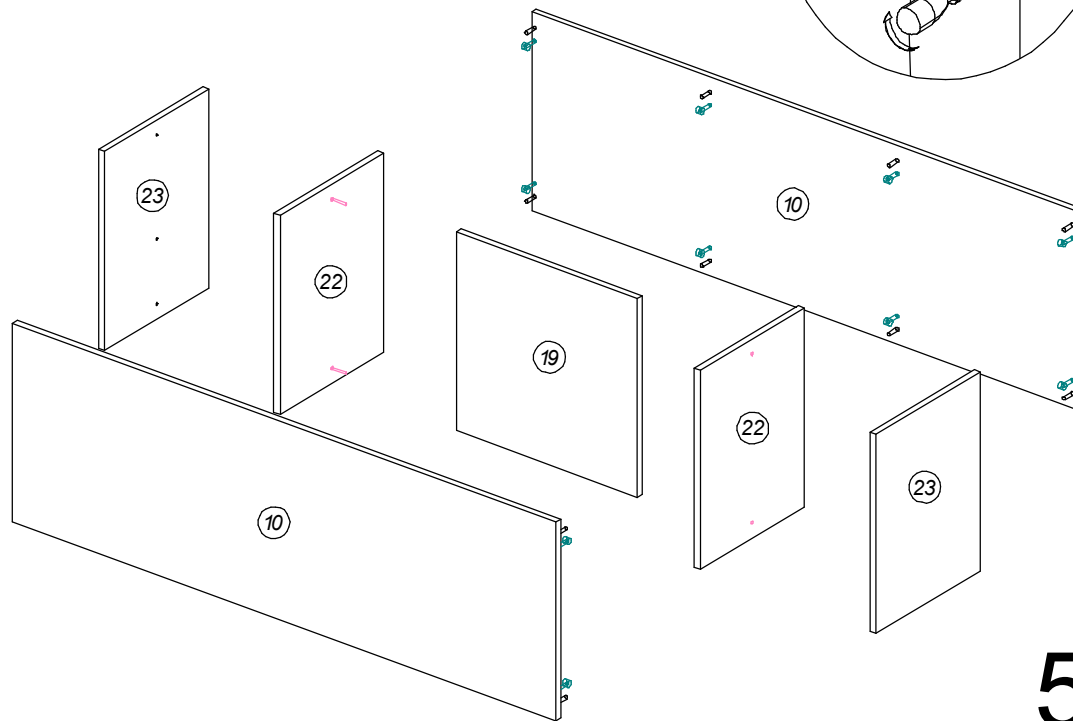
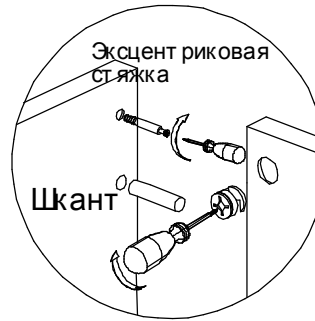
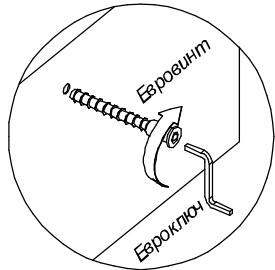
ЛДВП на стьке крепить при помощи саморезов 4.2*14 мм (прессшайб)

Опоры крепить к нижней крышке шурупами 4x16мм. Согласно схеме.

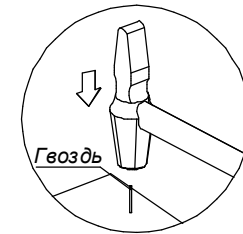
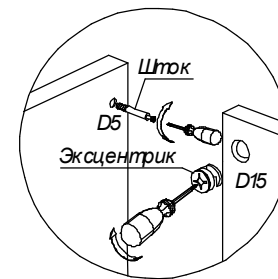
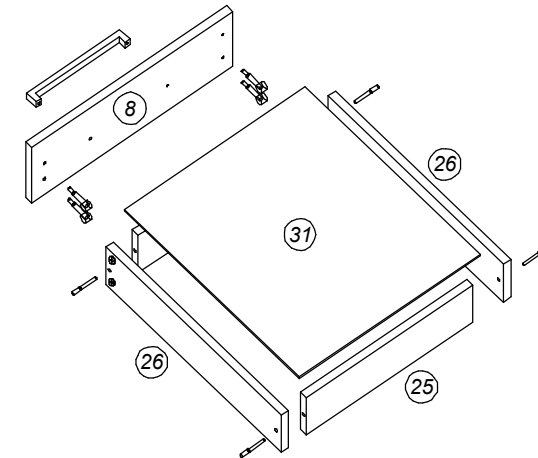
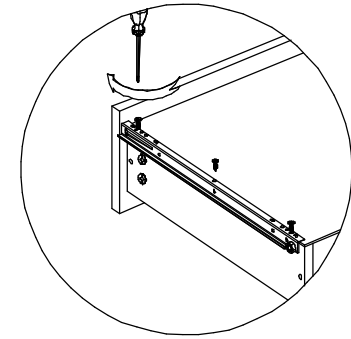
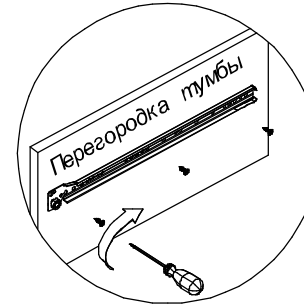


4

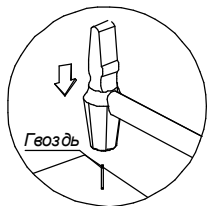
Соединить детали при помощи евроинтов, эксцентриковых стяжек.



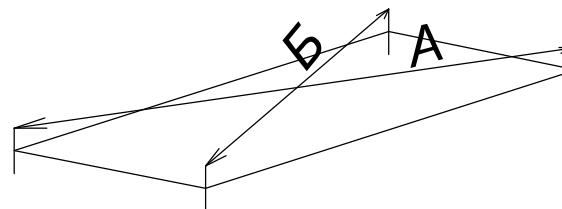
5



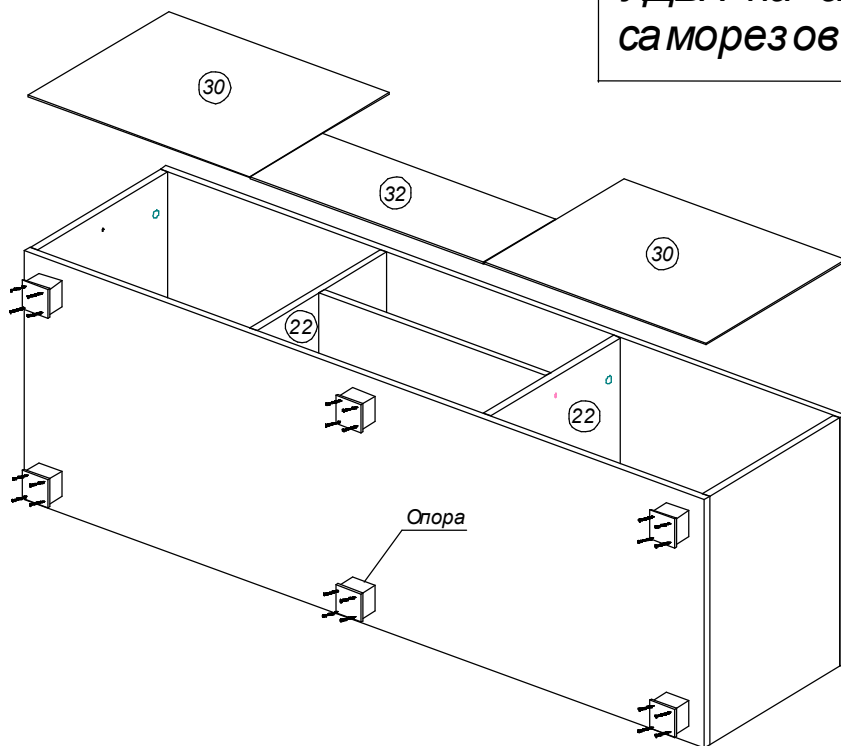
6



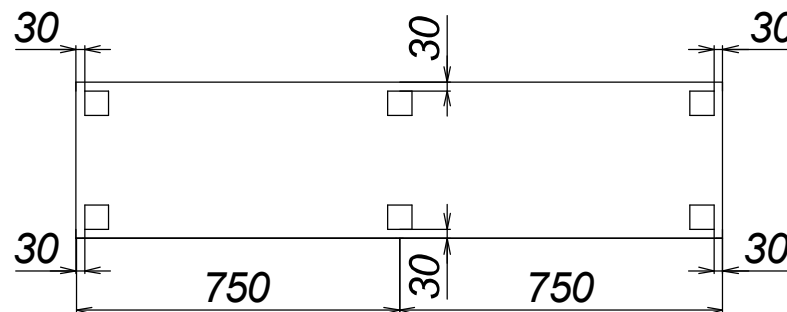
Вывернуть диагональ тумбы, крепить ЛДВП гвоздями. (A=B) ЛДВП должно закрывать не более половины толщины перегородки поз.22.



ЛДВП на стыке крепить при помощи саморезов 4.2*14 мм (прессшайб)



Опоры крепить к нижней крышке шурупами 4x16мм. Согласно схеме.



7

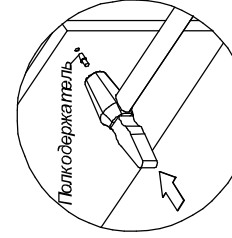
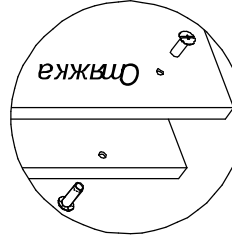
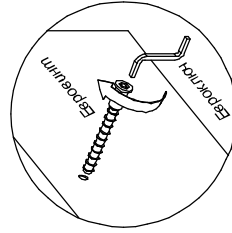
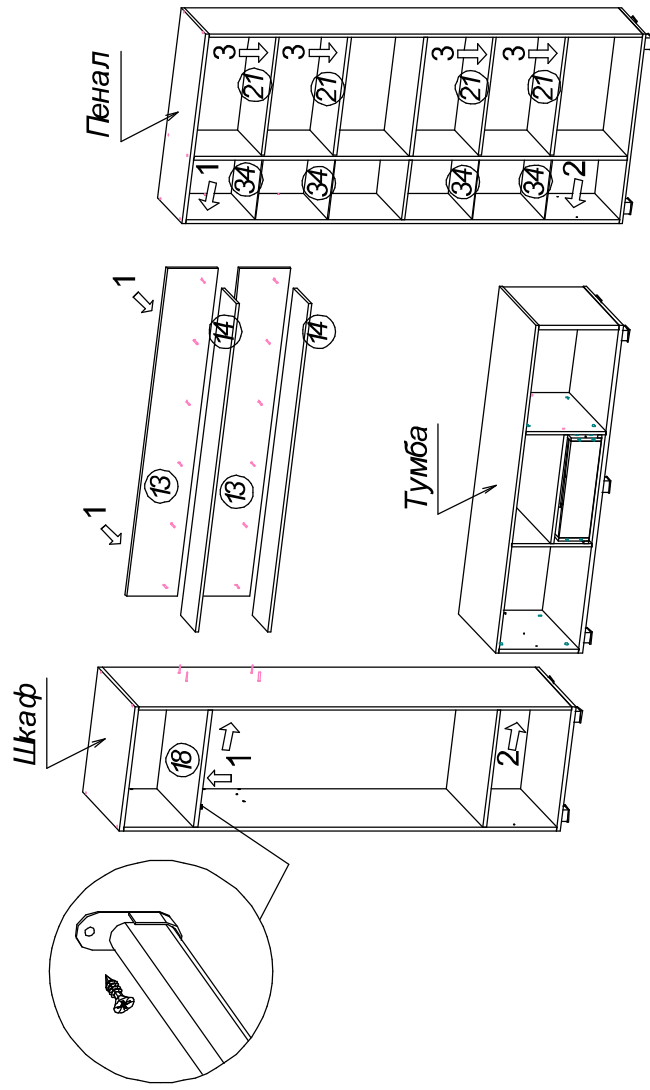
После сборки всех модулей гостиной, для стяжки их между собой, необходимо:

1. Временно убрать вязку шкафа поз.18. и досверлить отверстия D8мм. в боковинах шкафа и пенала закрепить панель поз.13 и вязку поз.14.

2. Затем досверлить соответствующие друг другу отверстия D5мм. в боковинах тумбы, шкафа и пенала. Стянуть при помощи межсекционных стяжек.

3. Вставить полкодержатели и полкодержатели с присоской. Установить полки поз.21 и стеклополки поз.34. Вернуть вязку поз.18 на исходную позицию.

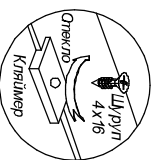
4. Закрепить штангодержатели шурупами 4x16мм. и установить штангу.



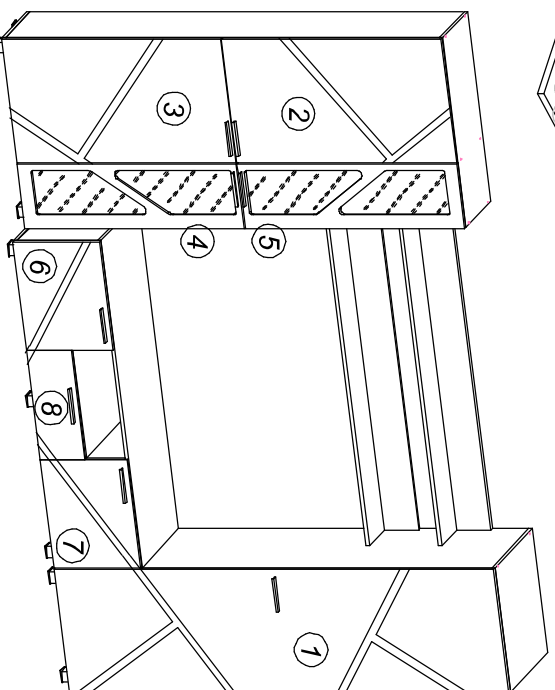
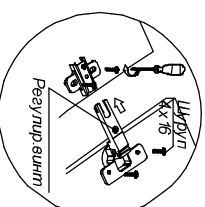
8

ВОЗМОЖНО 2 ВАРИАНТА ОБОРКИ

После сборки необходимо на стеклостворки закрепить стекло поз.33 при помощи кляймера.

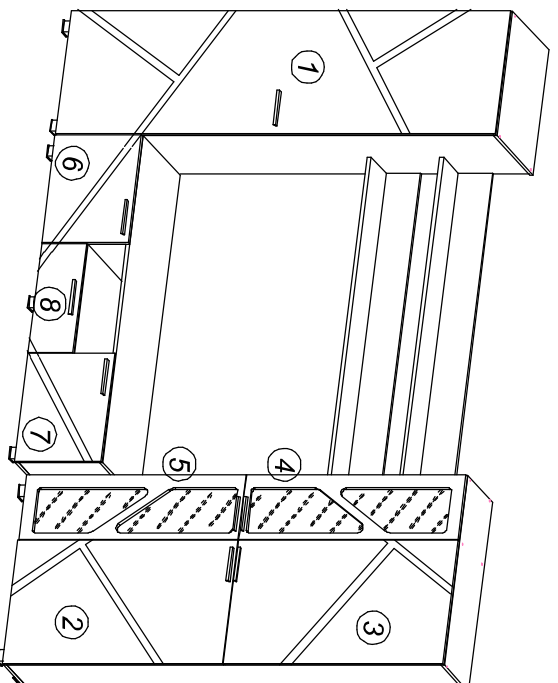


Затем смонтировать петли и навесить створки.



При правильной установке створки, отфрезерованный рисунок должен совпасть в данном виде.

При правильной установке створки, отфрезерованный рисунок должен совпасть в данном виде.



9