

Приобретенный Вами набор мебели (модуль) должен использоваться по его прямому назначению в жилых отапливаемых помещениях с влажностью воздуха не более 75%.

Транспортировка, погрузочно-разгрузочные работы, хранение.

Транспортировка изделия допускается только в заводской упаковке любыми видами крытого транспорта, обеспечивающими защиту от внешних погодных воздействий и промокания. Погрузочно-разгрузочные работы производятся вручную, не допуская ударов. Упаковки с наименованием «Осторожно, стекло» укладываются поверх остальных. Сторона упаковки, где наклеен ярлык (этикетка) является верхом.

Упаковки укладываются вплотную друг к другу, перекладываются поролоном (мягкой ветошью). Обеспечивается крепление упаковок к бортам специальными ремнями для исключения их смещений во время движения.

Хранение изделия допускается только в заводской упаковке на поддонах, ярусами, не более 5 рядов. Хранение должно осуществляться в сухих отапливаемых помещениях.

Установка и эксплуатация мебели.

Установка изделия производится в жилых сухих, отапливаемых помещениях покупателя с температурой воздуха 10-30° С. Изделие должно быть установлено на твердом ровном горизонтальном полу не ближе 50 см от отопительных и нагревательных приборов. Сборку изделия производить в строгом соответствии с Указаниями по сборке, изложенными на странице 2 настоящего вкладыша.

Гарантийные обязательства сохраняются с учетом соблюдения при эксплуатации мебели указанных ниже максимальных нагрузок:

- не более 100-110 кг распределенной равномерной массы на одно спальное место для ортопедических кроватных оснований с обязательным использованием ортопедических пружинных матрасов;
- не более 5 кг распределенной равномерной массы на одну стеклянную полку, один выдвижной ящик;
- не более 10 кг распределенной равномерной массы на одну полку/столешницу ЛДСП.

Поверхность изделия и его деталей следует оберегать от попадания влаги, щелочей и иных химических растворителей. Чистку поверхности ламинированных деталей производить сухими мягкими тканями, при необходимости используя специальные полироли и чистящие составы для корпусной мебели. Чистку фасадов из стекла производить влажной мягкой тканью без применения каких-либо химических средств. На поверхности изделия не допускается установка горячих (свыше 40° С) предметов.

По необходимости, но не реже одного раза в год, производить подтяжку винтов и болтов основных и регулировочных креплений, петель, створок, иных выдвижных механизмов.

Гарантийные обязательства.

Предприятие-изготовитель гарантирует соответствие изделия требованиям ГОСТ 16371-2014 "Мебель. Общие технические условия" при соблюдении условий транспортирования, эксплуатации и рекомендаций по уходу за мебелью.

Срок хранения – 24 мес. со дня изготовления мебели.

Гарантийный срок эксплуатации – 24 мес. со дня продажи изделия.

Срок службы изделия – восемь лет со дня продажи мебели.

Если дату продажи установить невозможно, то датой начала гарантийного срока и срока службы считается дата выпуска изделия.

Гарантийные обязательства не предоставляются при нарушениях условий правил транспортировки, погрузочно-разгрузочных работ, хранения, установки и эксплуатации изделия, при каких-либо самостоятельных изменениях и переделках конструкции изделия, а так же при использовании изделия не по его прямому назначению.

Порядок предъявления претензий по качеству.

Все претензии по качеству изделия направляются покупателем к продавцу данного изделия с предъявлением настоящего вкладыша и документов подтверждающих факт покупки данного изделия. Продавец, на основании заключенного между ним и предприятием-изготовителем договора, обязан принимать претензии покупателя и в полной мере выполнять требования действующего законодательства о защите прав потребителей.

Свидетельство о приемке.

Изделие соответствует ГОСТ 16371-2014 и признано годным к эксплуатации.

Дата выпуска изделия 23.09.2024 Отметка ОТК _____

E-mail: m-spravka@mail.ru; www.linamebel.ru

Юр. адрес: Россия, 442892, Пензенской обл.,

Сердобский район, пос. Сазанье, ул. Индустриальная, 1,

тел./факс: (84167) 222-08, 205-74.

Адрес производства: 442893, Россия, Пензенская обл., г. Сердобск,

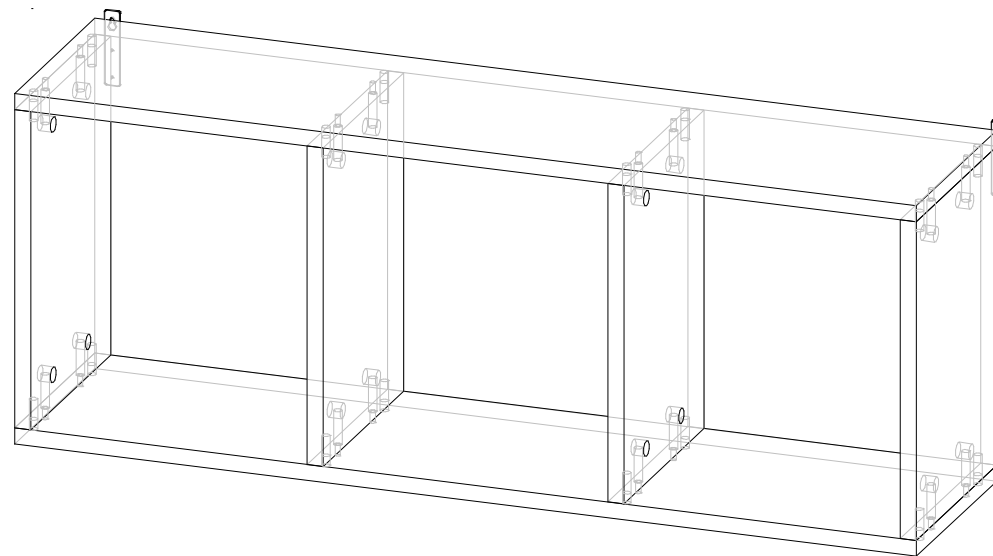
ул. Энергетиков 18, тел./факс: (84167) 249-20, 247-77



ЕАЭС N RU Д-РУ.РА01.В.40305/21



Изделие: Набор мебели для квартиры Полка Альфа



Ш.900 Г. 220 В. 350

**Свидетельство о приемке, правила эксплуатации,
сборки, установки. Гарантийные обязательства.**

Указания по сборке

Сборку изделия рекомендуем доверить специалисту

Перед сборкой внимательно ознакомьтесь с данной инструкцией, проверьте комплектность фурнитуры и разберите её по назначению. Упаковку и прокладочный материал можно использовать в качестве подстилочного материала при сборке. Сборку произведите на ровной жёсткой поверхности.

Предприятие-изготовитель оставляет за собой право без уведомления потребителя вносить изменения в конструкцию изделия для улучшения его технологических и эксплуатационных параметров.

Последовательность сборки

Подготовить детали к сборке.

В стенки горизонтальные (1) вбить шканты (7), закрутить штоки эксцентриков (3), как показано на схеме сборки. В деталь (2) установить стяжки (3)

К одной из горизонтальных стенок (1) на шканты (7) закрепить стенки боковые (2) – 4шт, и затянуть стяжки эксцентриковые (3). Вторую стенку горизонтальную (1) соединить со стенками боковыми (2) и затянуть стяжки эксцентриковые (3). Навесы прямые (4) – 4шт. прикрепить с помощью саморезов 4x16 (6) к стенкам боковым (2).

Комплектовочная ведомость щитовых деталей

№	Наименование	Размер	Кол-во	№ упак.
1	Стенка горизонтальная	900x220	2	1
2	Стенка боковая	318x220	4	1

Комплектовочная ведомость фурнитуры (Упак.1)

№	Наименование	Вид	Кол-во	№	Наименование	Вид	Кол-во
3	Стяжка эксцентриковая		16	6	Саморез 4x16		4
4	Навес прямой		2	7	Шкант 8x30		16
5	Заглушка для эксцентрика		16				

Схема сборки

