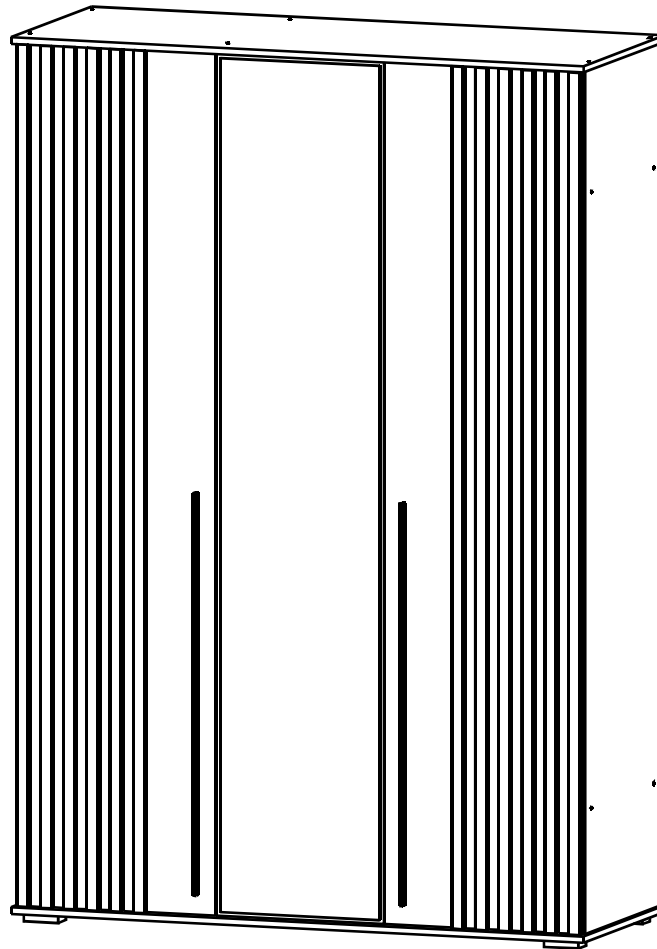




Email: of@mebelti.com

универсальная сборка

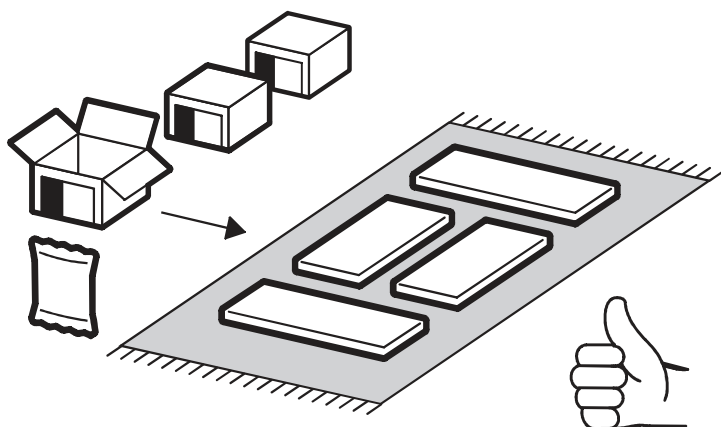
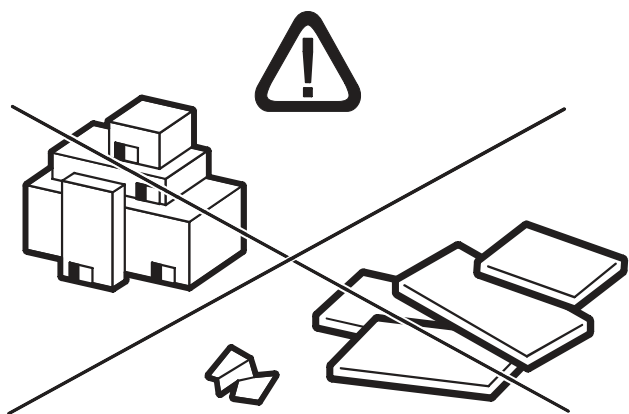
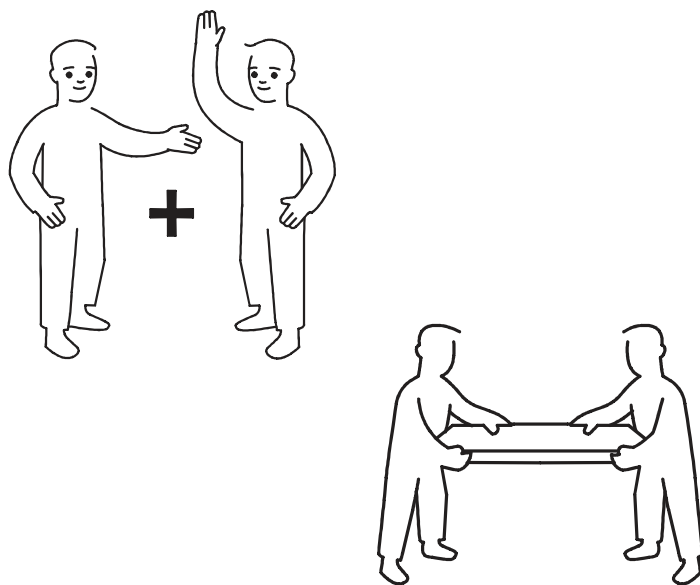
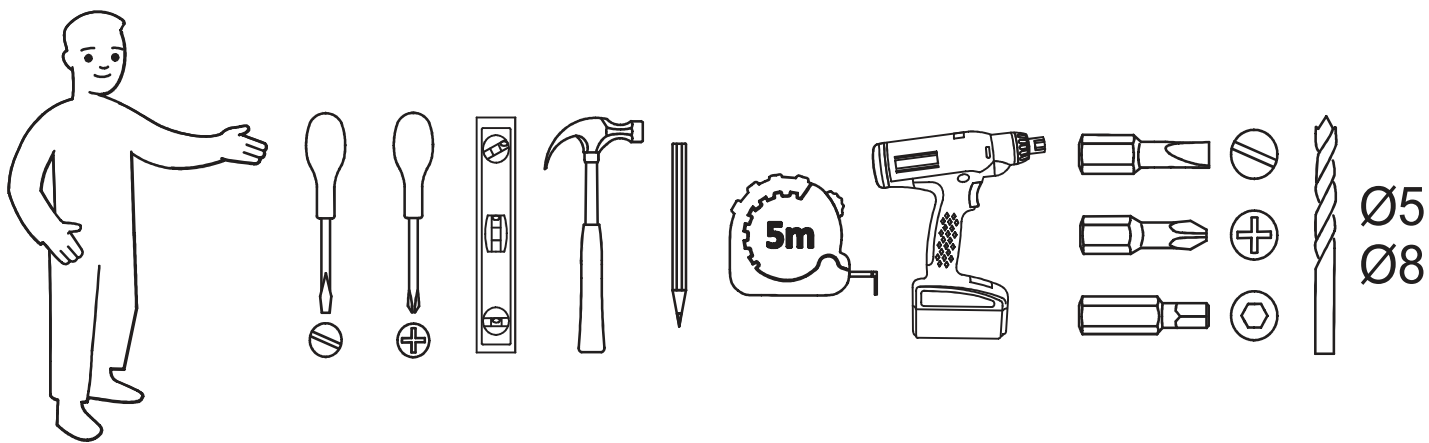


СЕРИЯ МАРРАКЕШ
ШКАФ 3x СТВОРЧАТЫЙ 1500

1500 мм	2200 мм	580 мм	6 ШТ	163.2 кг	0.296м ³

ООО "Мебель Ти"
ИНН 5433974845,
630068 Новосибирская обл., г. Новосибирск, ул. Приграничная д.1
телефон: 8-800-201-56-24,
E-mail: of@mebelti.com

RU Инструкция по сборке / EN Assembling instruction



RUВнимание! Чтобы избежать неприятных последствий, воспользуйтесь услугами профессиональных сборщиков мебели. Производитель оставляет за собой право вносить изменения в конструкцию изделий, не влияющие на функциональность и дизайн.

ENAttention! To avoid unpleasant consequences, use the services professional furniture assemblers. The manufacturer reserves the right make changes to products, not affecting functionality and design.

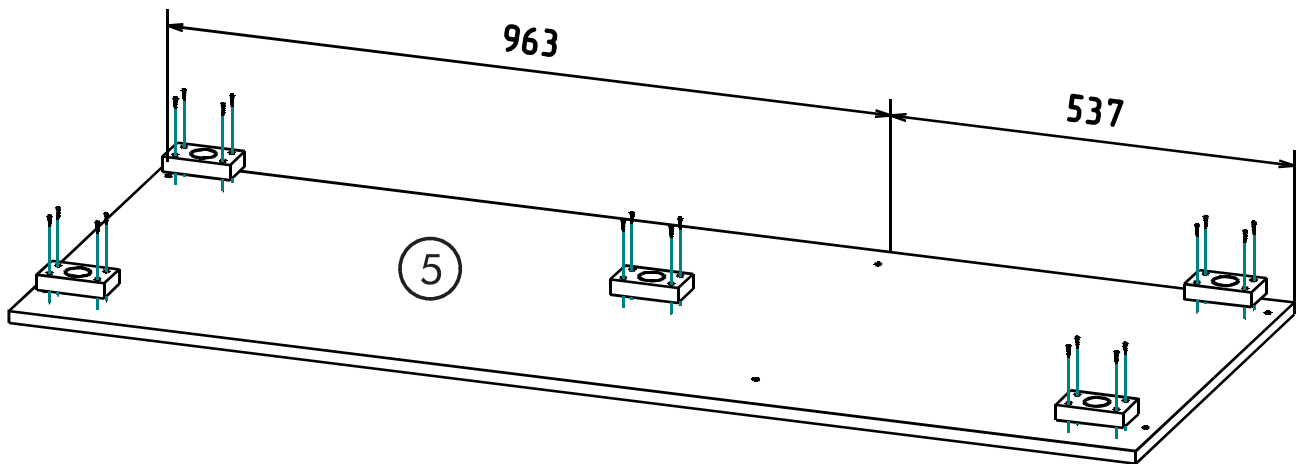
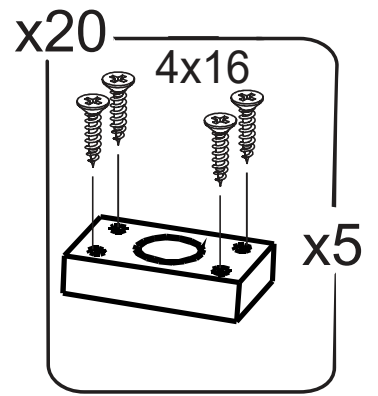
Фурнитура (упаковка №1)

Гвоздь 2 x 20  90x	Евровинт 6,3x13  26x	Еврошуруп  36x	Заглушка еврошурупа  36x	Заглушка технологическая  10x	Евроключ  1x	Опора  5x
Петля  13x	Полко- держатель  8x	Саморез 4x16  50x	Саморез 4x30  10x	Шайба декоративная  10x	Штанго- держатель  2x	

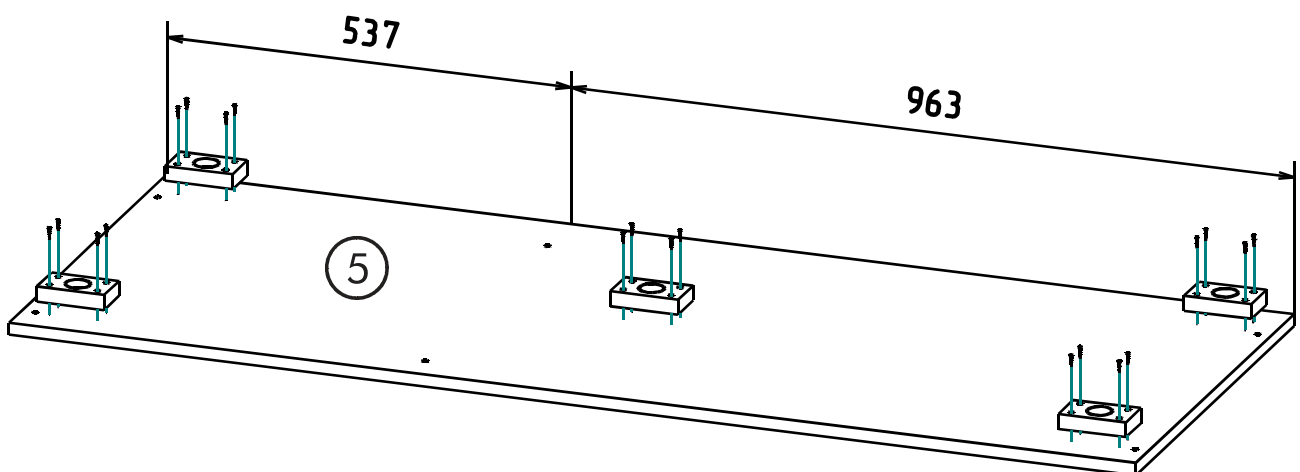
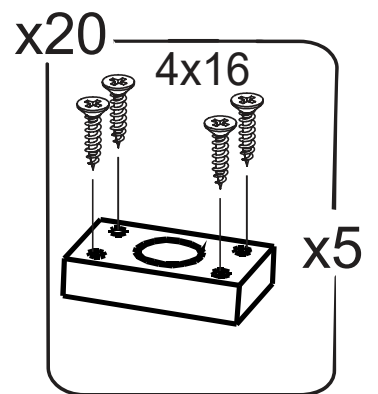
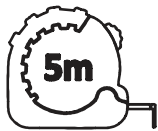
1 2 3	AI		L=mm		
1	Стенка боковая правая	1	2148	542	2/6
2	Стенка боковая левая	1	2148	542	2/6
3	Перегородка	1	2148	542	6/6
4	Створка зеркало	1	2144	438	6/6
5	Горизонт	2	1500	580	3/6
6	Полка	2	929	542	3/6
7	Полка	3	503	542	4/6
8	Полка	2	498	537	3/6
9	Растяжка	1	929	100	6/6
10	Створка с декор накладками	2	2143	516	5/6
12	Стенка задняя	4	543	1476	4/6
14	Штанга металлическая	1	921		5/6
15	Соединитель	2	929		5/6
16	Соединитель	2	503		5/6
35	Ручка	2	1000		5/6

Шаг 1.

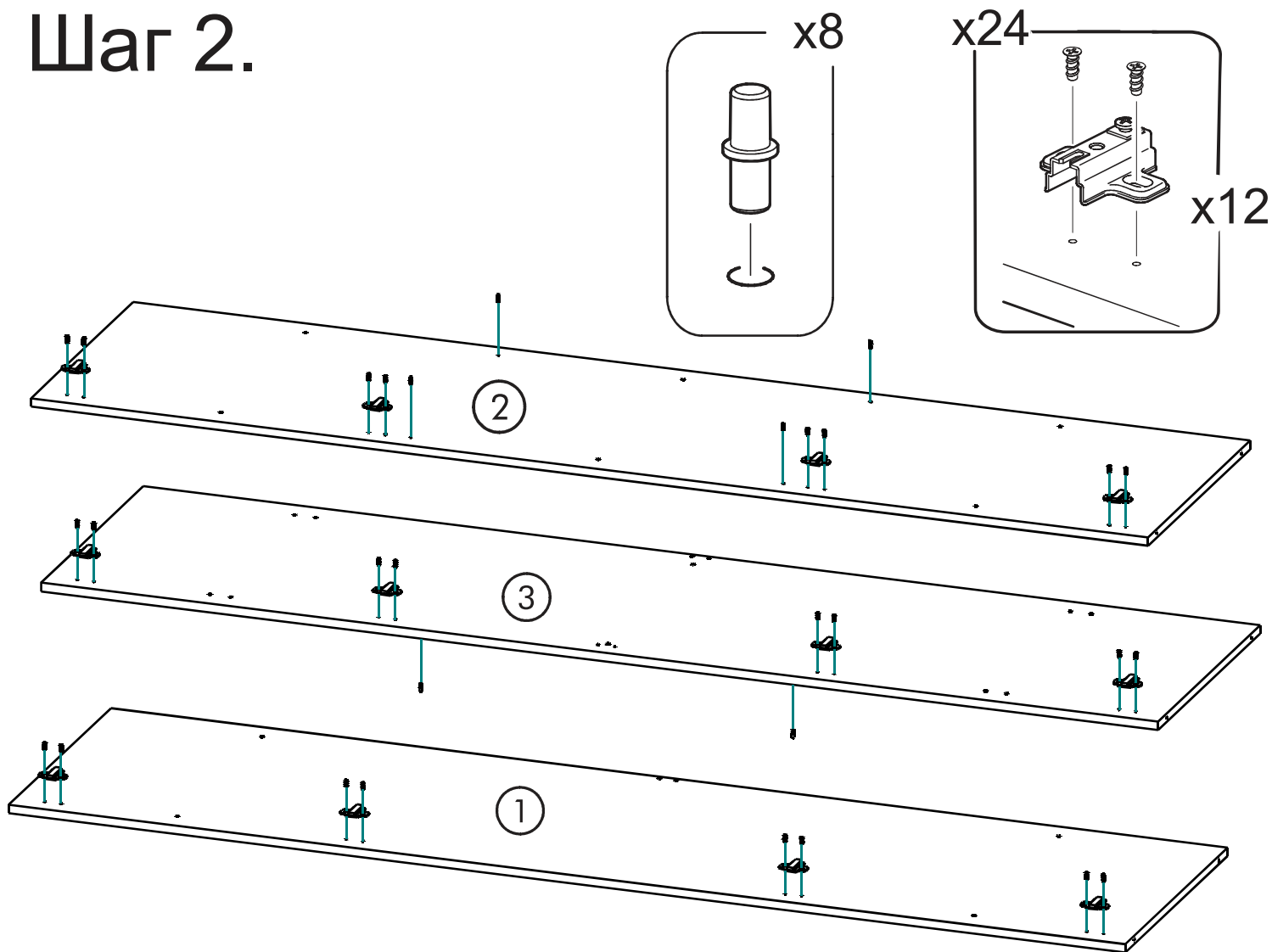
Вариант сборки
полки слева



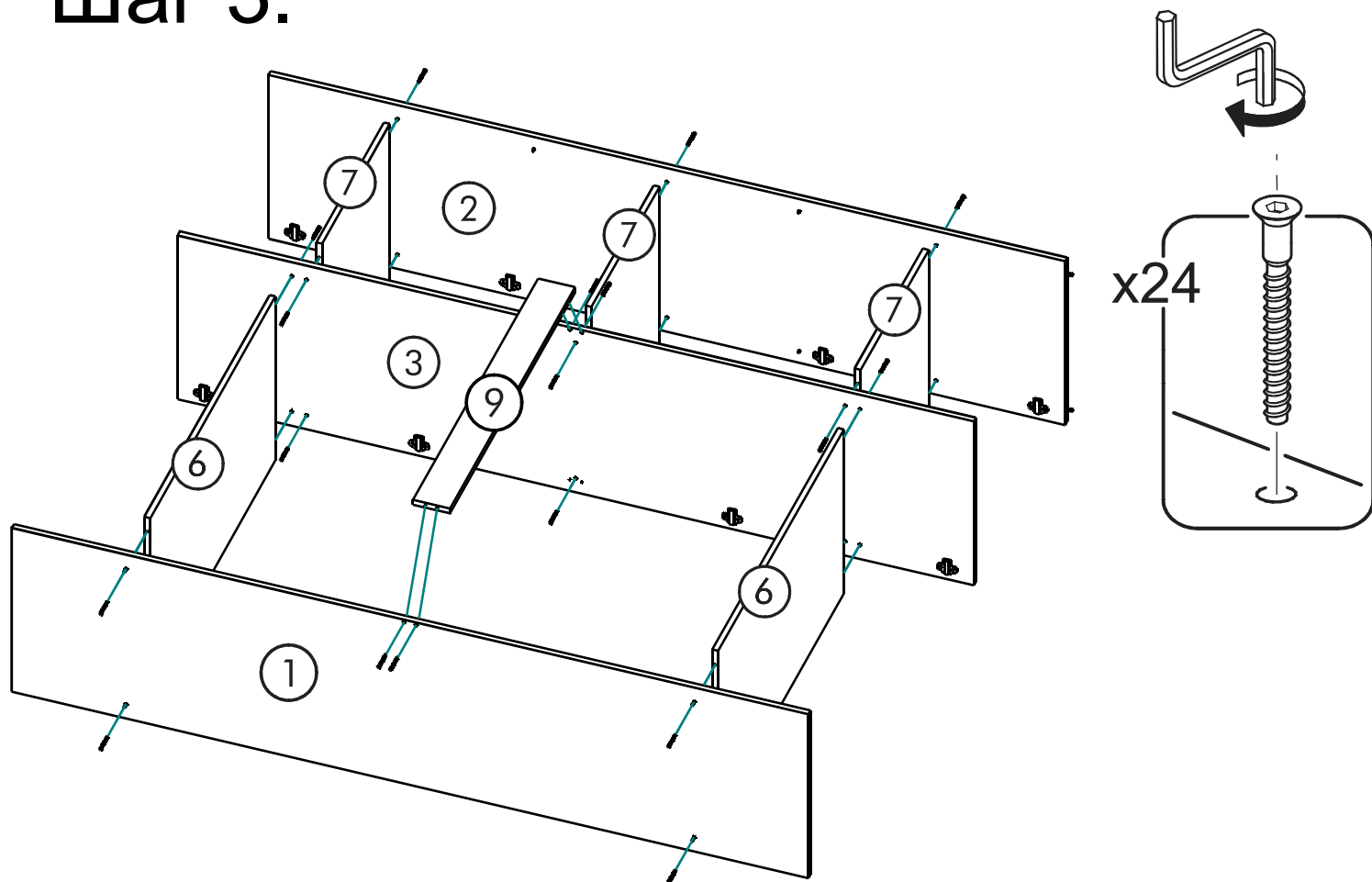
Вариант сборки
полки справа



Шаг 2.

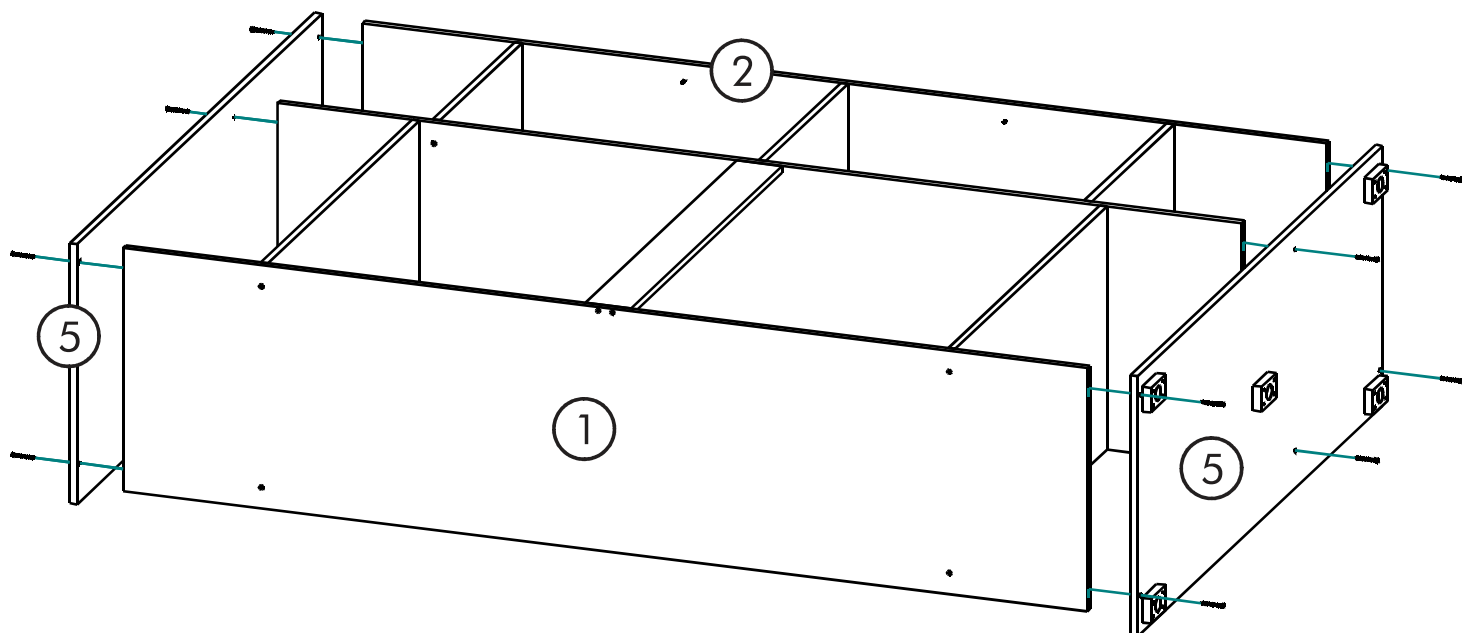
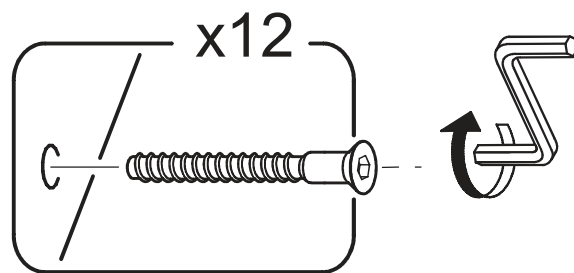


Шаг 3.

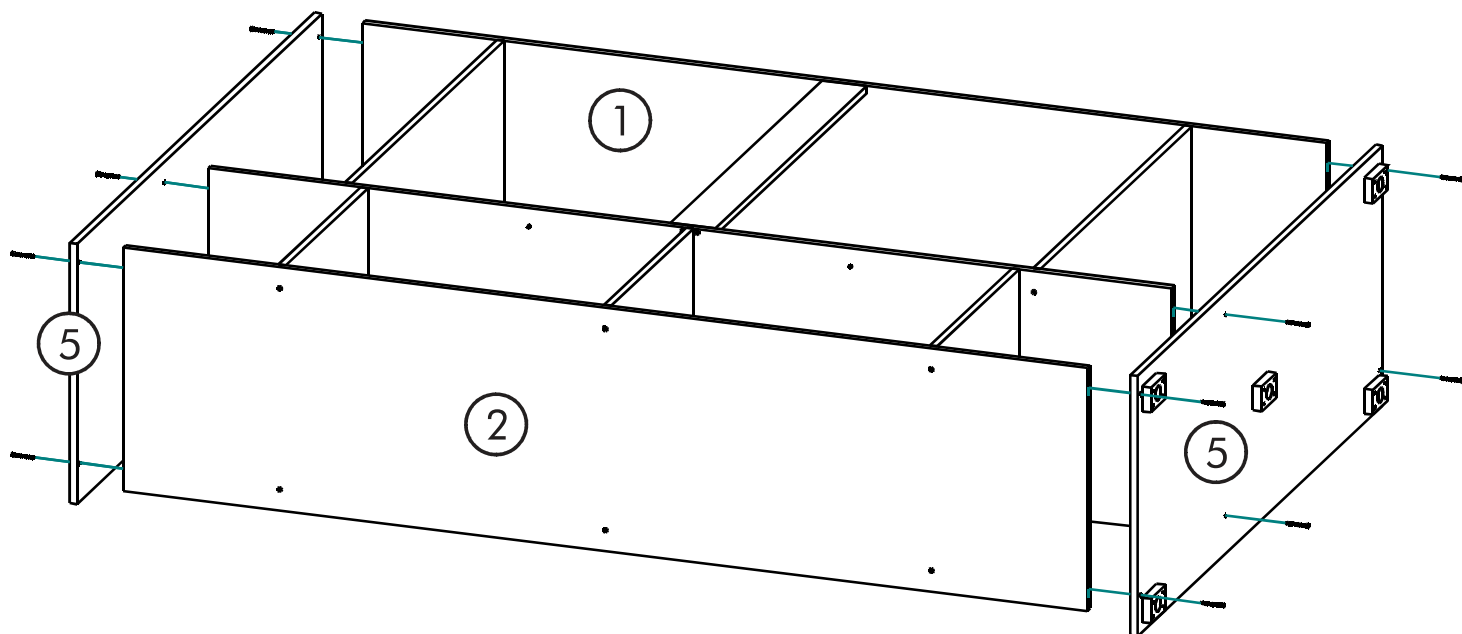
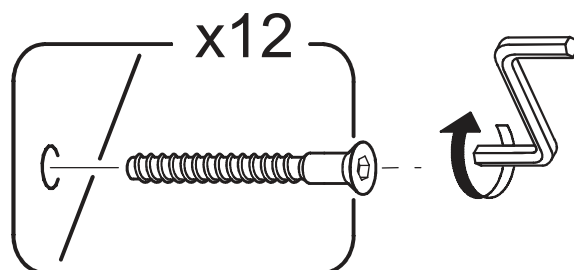


Шаг 4.

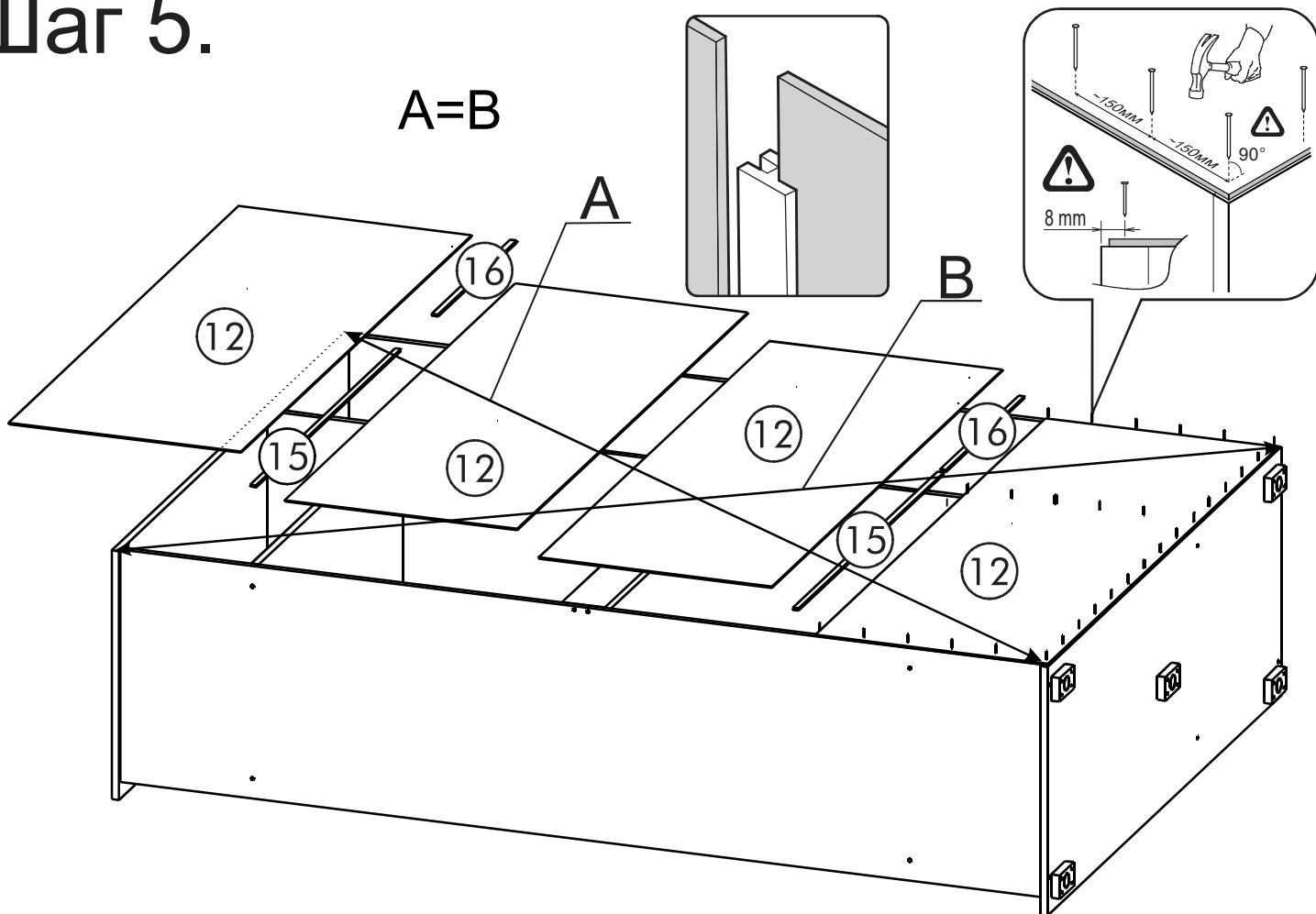
Вариант сборки
полки слева



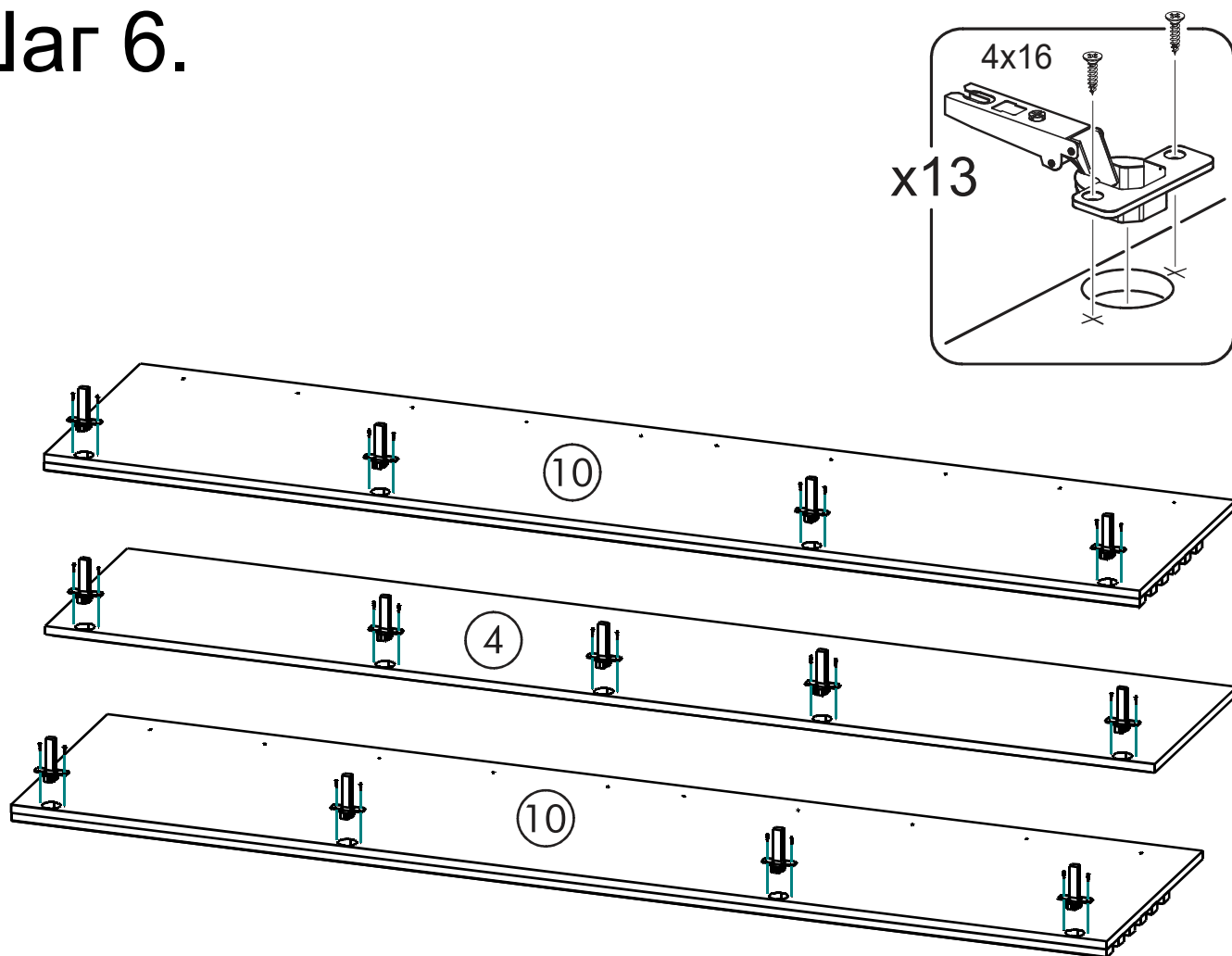
Вариант сборки
полки справа



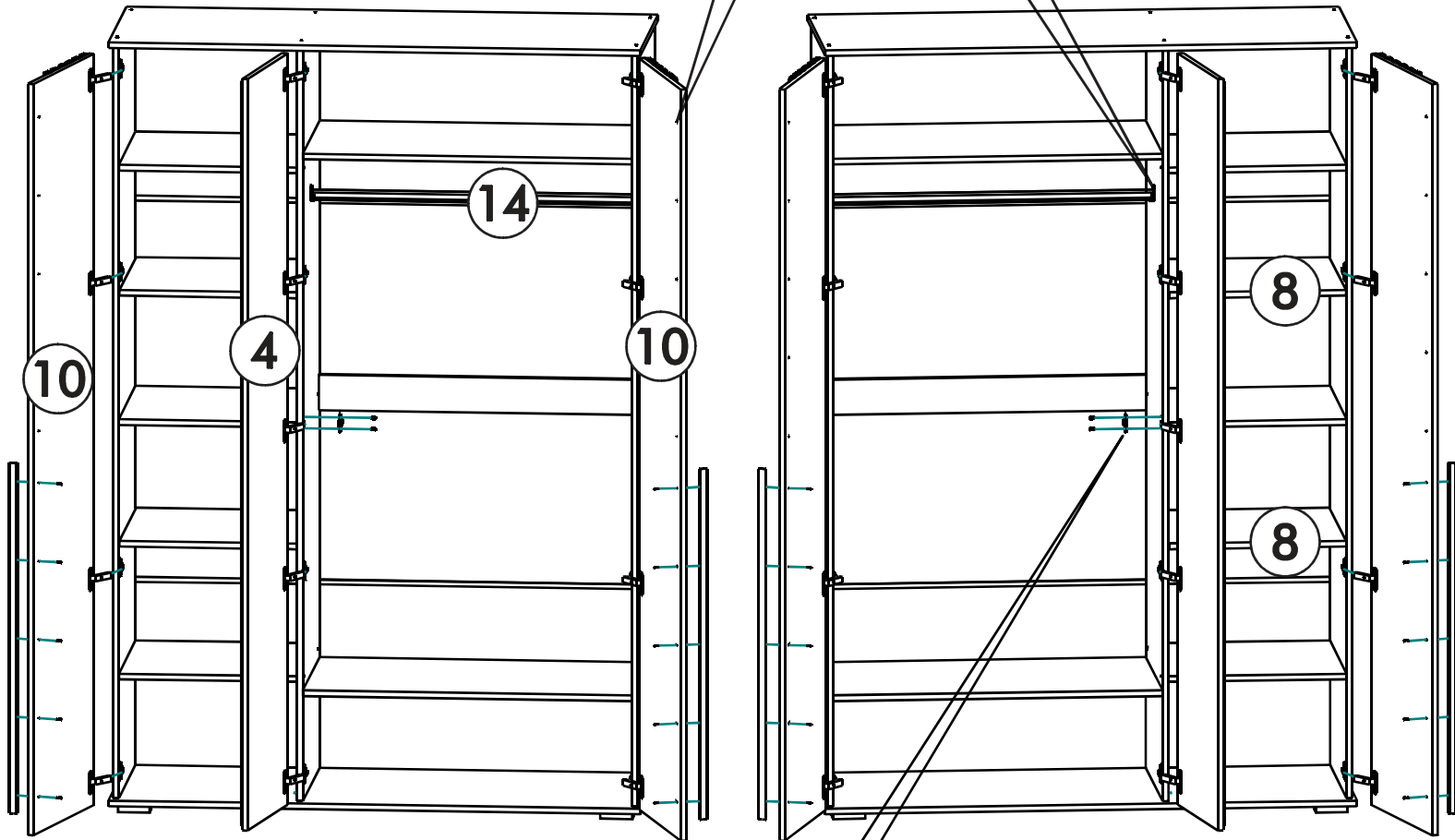
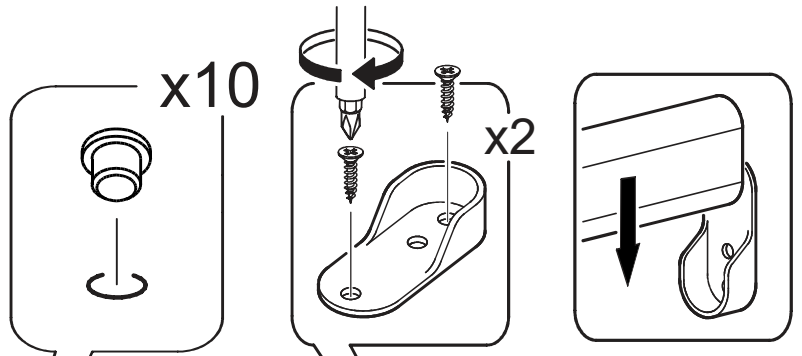
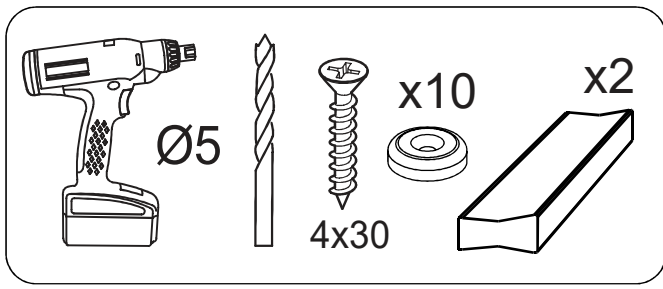
Шаг 5.



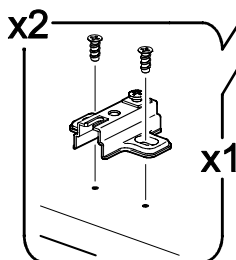
Шаг 6.



Шаг 7.



Вариант сборки
полки слева



Вариант сборки
полки справа

