

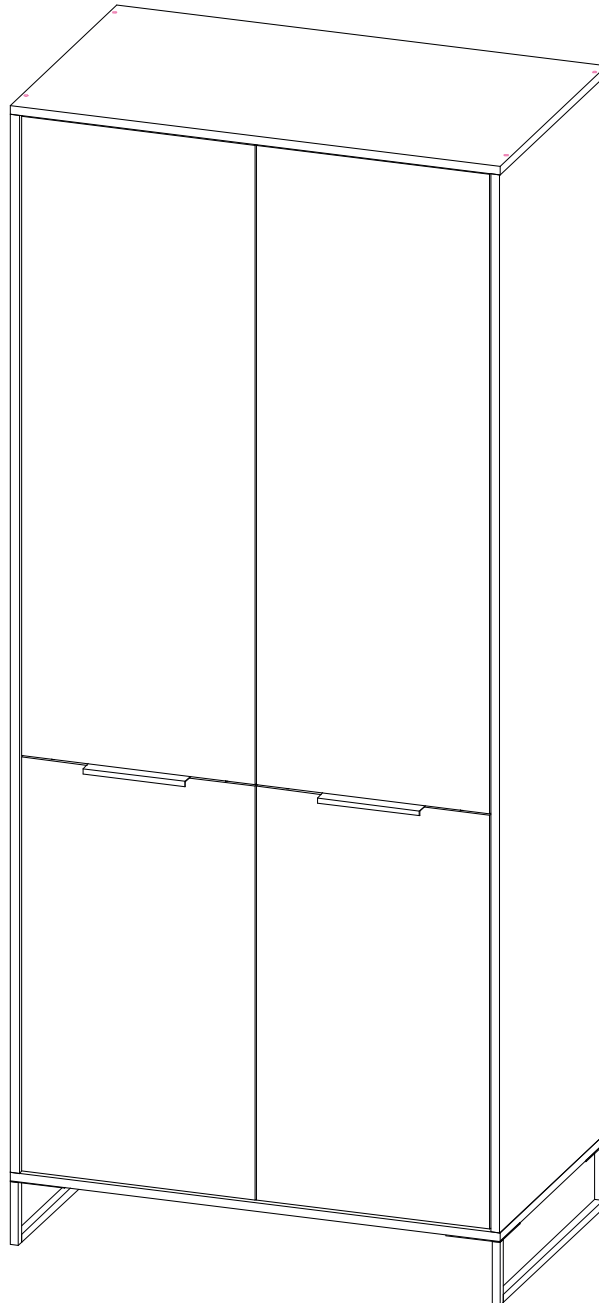


Производитель ООО "МК Стиль"  
Россия, 440015, Пензенская обл.,  
г.Пенза, ул. Аустрина, 166  
тел.: +7 (8412) 90-81-32

Инструкция по сборке и эксплуатации мебели

## ЛОФТ Шкаф для одежды ШК-001

Габариты: Д.902 x В.2 100 x Г.524 мм



Шкаф **ОБЯЗАТЕЛЬНО** крепить к стене.

*Уважаемые покупатели!*


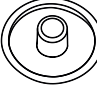
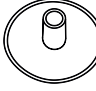
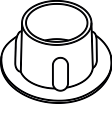
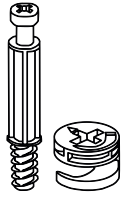

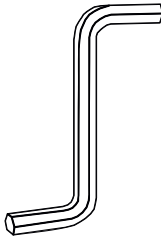
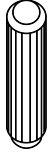
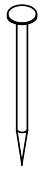


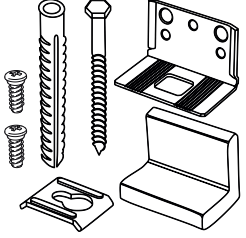
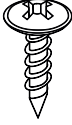
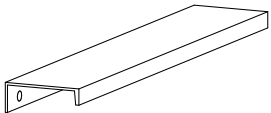
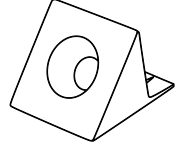
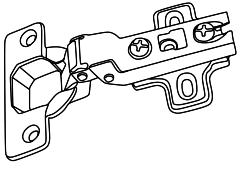
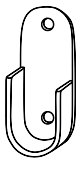

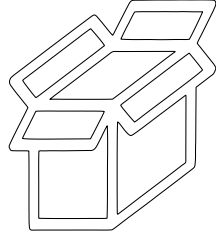
*Рекомендуем доверить сборку Вашей мебели профессиональным сборщикам*

Дата верстки: 23.08.2022

## Состав упаковок

Упаковка	Материал	Поз.	Наименование	Кол-во	Размер	
1	ЛДСП 16 мм(Каркас)	4	Бок левый	1	524	1 950
	ЛДСП 16 мм(Каркас)	5	Бок правый	1	524	1 950
	ЛДСП 16 мм(Фасад)	1	Створка 1	2	430	1 178
2	ЛДСП 16 мм(Каркас)	2	Крышка	2	902	524
	ЛДСП 16 мм(Каркас)	9	Вязка	2	868	490
	ЛДСП 16 мм(Фасад)	6	Створка 2	2	430	763
	ЛХДФ 3,2 мм	10	Задняя стенка	5	391	880
	Опора LOFT чёрная 520x118	200	Опора LOFT чёрная 520x118	2		
	Планка соединительная для ДВП	25	Планка соединительная для ДВП	4	867	
	Труба-штанга (3м)	24	Труба-штанга (3м)	1	863	
	Фурнитура в коробе/комплектующая	500	Фурнитура (ВНУТРИ УПАКОВКИ)	1		

## Набор фурнитуры

									
схема-сборки	x1	Заглушка для евро-стяжки ясень шимо светлый	x8	Заглушка для эксц. стяжки ясень шимо светлый	x8	Заглушка технологическая D 5 мм коричневая	x8	стяжка hettich эксцентриковая	x8
									
стяжка-евро 6,3*50 мм	x8	Ключ для стяжки евро	шкант 8*30 мм	Гвоздь 2 * 20 мм	x8	x80	Шуруп 3,5*15 мм цинк (hettich)	x80	
									
Демпфер силиконовый	x4	навес уголок с накл.(35x45x50)+ Дюб.8*50мм + шуруп 6*60мм	Шуруп 4,2*14 мм п/ш цинк (саморез)	профиль-ручка СА-1 (160 мм) ЧЁРНАЯ	x1	x25	x2	Фиксатор задней стенки (белый)	x30
									
Петля четырехшарнирная внутренняя (к)	x8	штангодержатель овальный хром	Забивной соединитель фасадов Cuba d.5 мм, длина 70 мм	Коробка_# 470 (Z-картон) под фурнитуру (Д.470 х В.75 х Ш.150 мм)	x2	x4	x1		

## Приемка мебели

При получении рекомендуется проверить мебель на предмет ее комплектности и внешних качественных признаков. Следует вскрыть упаковку, осмотреть лицевые панели, зеркала, стеклянные элементы, проверить наличие и комплектность фурнитуры, убедиться в отсутствии видимых дефектов. Необходимо помнить, что принятие мебели без указания на явные недостатки, которые могли быть обнаружены при обычном осмотре, лишает покупателя права впоследствии предъявлять по ним претензии. При этом недостатком или дефектом мебели не считаются:

- наличие определенных особенностей в его элементах, обусловленных стилистическим замыслом производителя в подборе исходных материалов или связанных с природным происхождением используемых материалов, с их несущественными отличиями фактур и/или оттенков.
- незначительная разность цветовых оттенков облицовочных тканей, а также покрытий из искусственной и натуральной кожи.
- незначительная разность цветовых оттенков и отличие рисунка и/или декора. Складки и морщины на обивочных материалах мягких элементов, возникающие по причине нагрузок в результате упаковки и/или в процессе транспортировки, и исчезающие после разглаживания рукой, также не являются дефектом.

## Общие условия эксплуатации и ухода за мебелью

1. Мебель должна эксплуатироваться в сухих и теплых помещениях, не подверженных перепадам температур, имеющих отопление и вентиляцию при температуре воздуха не ниже +10 град С и не выше +40 град С с относительной влажностью 45-75%. Существенные отклонения от указанных режимов приводят к значительному ухудшению потребительских качеств и повреждению мебели.

2. Запрещается устанавливать нагревательные приборы (печки, плиты, духовки, световые элементы и др.) рядом с фасадами, т.к. контакт с поверхностями или воздухом, температура которых превышает 80 градусов по Цельсию может привести к оплавлению, деформации и отслоению пластика ПВХ от основы фасада. Избегать повышенной влажности. Рекомендуем установить принудительную вытяжку в зоне установки плиты.

3. Во избежание выгибания и разбухания деталей из ЛДСП / МДФ следует оберегать их поверхность от длительного воздействия влаги. Недопустимо попадание на поверхности жидкостей, растворяющих пластики, пленку ПВХ (кислоты, растворитель, спирт, ацетон, бензин и др.).

4. Следует оберегать фасады от механических повреждений, которые могут быть вызваны воздействием твердых предметов, абразивных порошков.

5. Во избежании возникновения царапин, нельзя подвергать любому механическому воздействию рисунок на фасадах с фотопечатью.

6. Старайтесь нагружать кухонные навесные шкафы и выдвижные кухонные ящики равномерно, обеспечивая равновесие скользящих частей. Предметы на полках рекомендуется размещать по принципу: наиболее тяжелые – ближе к краям (стенкам ящика), более легкие ближе к центру. Помните о недопустимости статической вертикальной нагрузки для выдвижных кухонных ящиков из ЛДСП более 5 кг, на полки шкафов и столов – более 8 кг. При эксплуатации выдвижных ящиков и раздвижных дверей не прилагайте чрезмерных усилий.

7. Секции с полками из ЛДСП предназначены для хранения сухой посуды и кухонных принадлежностей. Для хранения мокрой посуды предназначены специальные секции с металлическими полками и закреплённым снизу поддоном.

8. Не допускается длительное воздействие прямых солнечных лучей, которое может привести к цветовым изменениям на поверхностях мебели или материала обивки.

9. После 6 месяцев эксплуатации мебели под нагрузкой может сложиться ситуация, когда некоторые механические детали, такие как петли, направляющие, замки и т.д., утратят оптимальную настройку, выполненную во время сборки и установки мебели. Смазка механических узлов со временем высыхает, теряет свои свойства. Подобные явления проявляются в затруднении и скрипе при открывании створок, механизмов раскладывания, механизмов выдвижения ящиков. В таких случаях не следует прилагать чрезмерные физические усилия, а необходимо выполнить своевременную регулировку петель или смазку подвижных частей механизмов специальными смазочными средствами. В процессе эксплуатации мебели резьбовые соединения следует периодически подтягивать.

Для сохранения и поддержания мебели в хорошем состоянии в течение длительного срока рекомендуем прочитать подробные инструкции по уходу и эксплуатации мебели, представленные на нашем сайте [mestyle.ru](http://mestyle.ru) во вкладке «ПОКУПАЕЛЯМ» в шапке сайта.

## Гарантийные обязательства


Изготовитель гарантирует соответствие мебели требованиям ГОСТ 16371-2014, ГОСТ 19917-2014 при соблюдении условий транспортирования, эксплуатации, хранения и сборки. Гарантийный срок эксплуатации изделия - 3 года с даты производства. Гарантии не распространяются на изделия поврежденные при перевозке, а также при не соблюдении правил сборки, эксплуатации и хранения, изложенных в настоящей инструкции. Все виды деталей изображены схематично и могут отличаться от оригиналов. Производитель оставляет за собой право вносить изменения в конструкцию, не ухудшающие ее эксплуатационные характеристики.

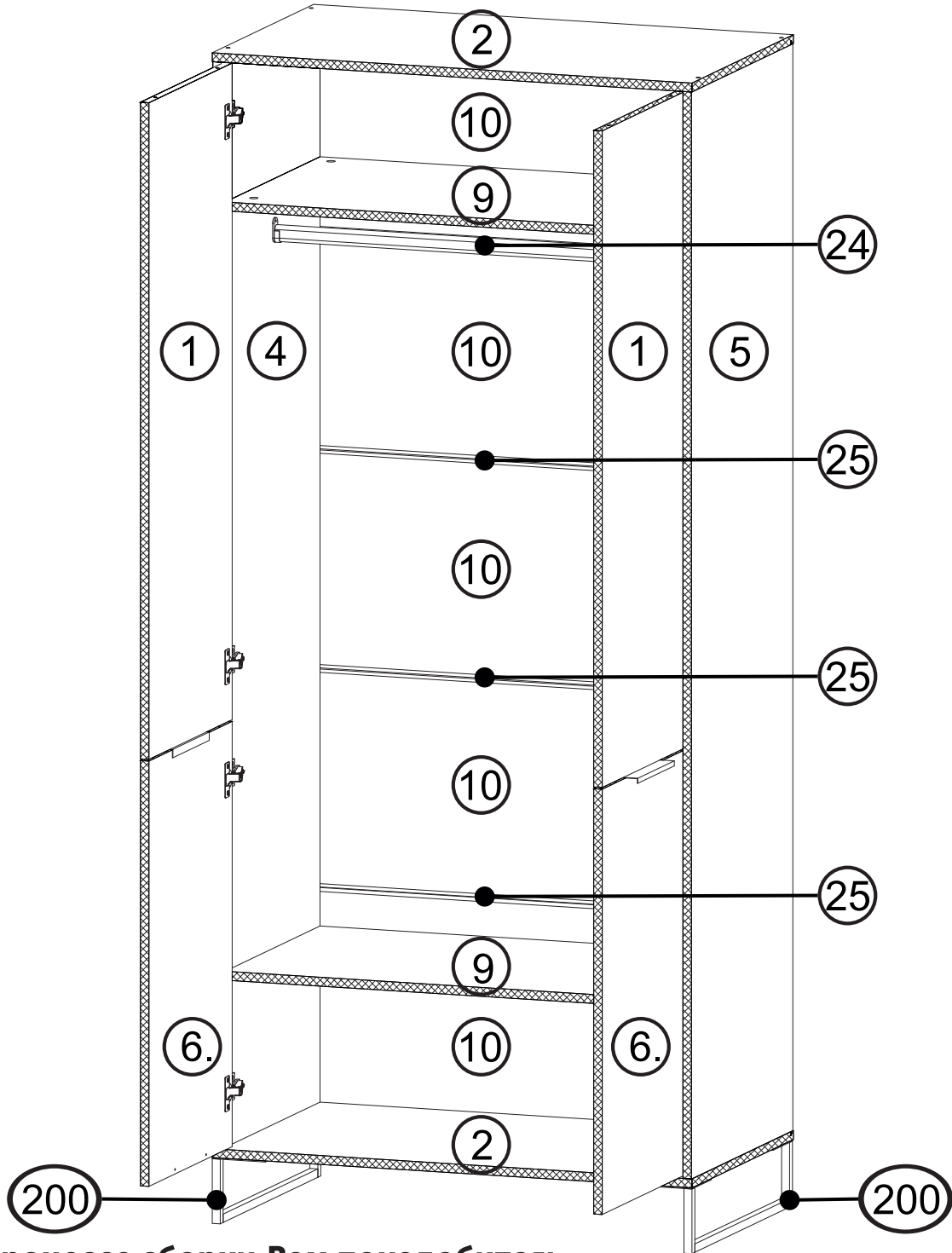
Заказ на производство № от (дата выпуска)		EAC	
Перечень используемой фурнитуры		EAC	
Наименование изделия		EAC	
- Корпус/Фасад - (цветовое исполнение изделия)		EAC	
[Серия номенклатуры]		EAC	
Наименование	Кол-во	EAC	
Плита 2 * 20 мм	100	EAC	
Заглушка - для евро-стакан Benford	58	EAC	
Заглушка неокрашенная D 5 мм - бежевая	4	EAC	
Ключ для створок евро	1	EAC	
Коробка (2-ярус) под фурнитуру 480x100x100 мм	10	EAC	
Коробка 88*54*20 мм № 1 металл	1	EAC	
Петля - четырехшарнирная накладная (металл)	8	EAC	
Полуподставка - обычный	81	EAC	
ручка S28 мет + мет 128 мм	3	EAC	
стакан-евро 5,3*50 мм	58	EAC	
шпатель 8*90 мм	1	EAC	
шпатель 8*90 мм	4	EAC	
шарик - 3,2*18 мм (нерж)	80	EAC	




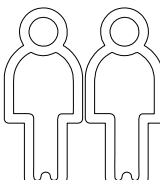
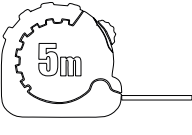
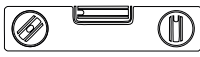
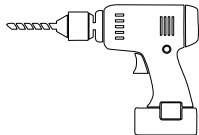
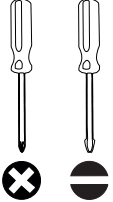


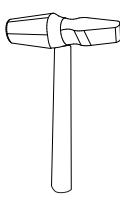


Вложенный в фурнитуру  
«Маркировочный ярлык»  
отрезать по линии и  
приклеить на заднюю стенку  
изделия по окончании сборки

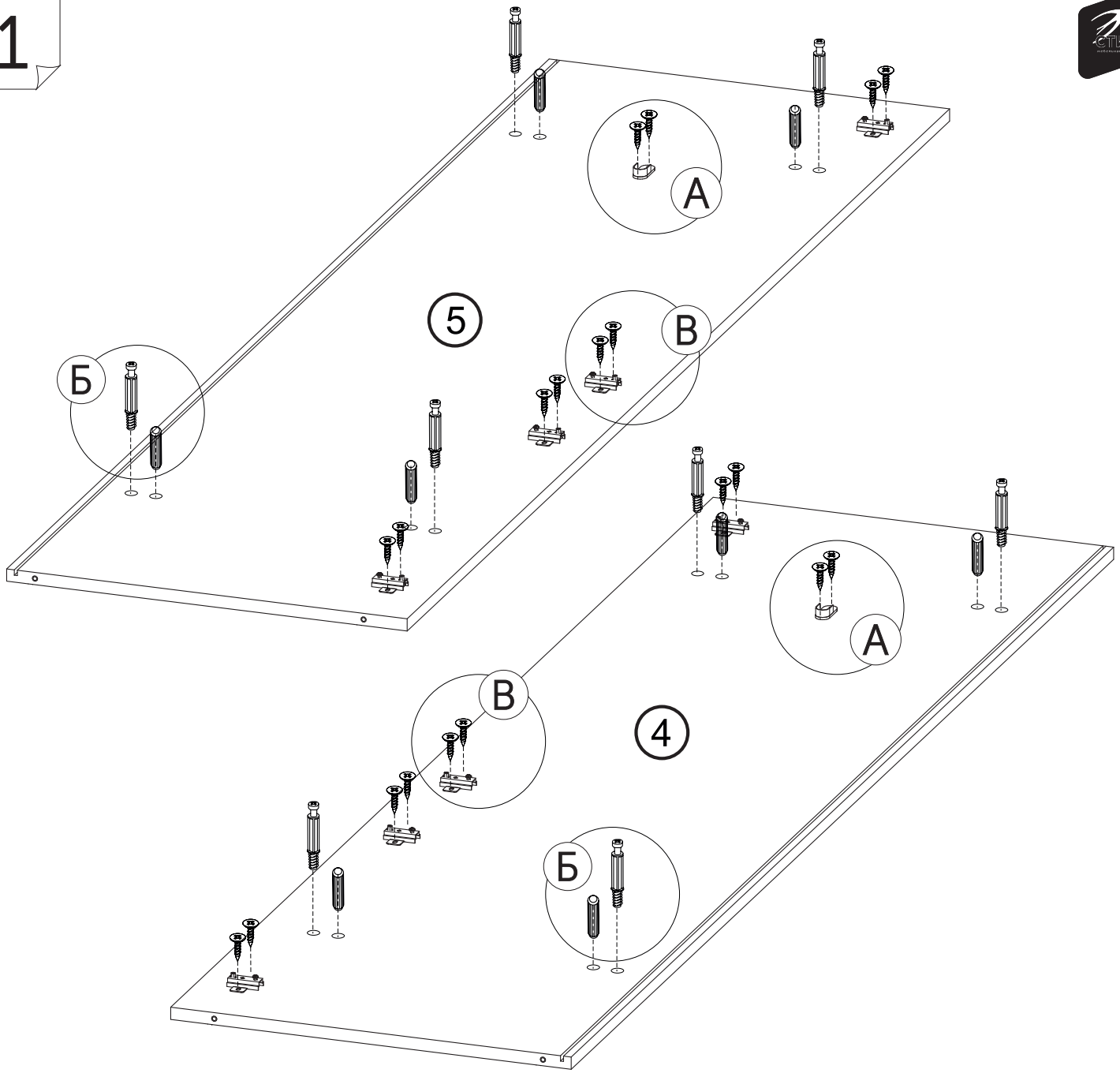
**СПАСИБО ЗА ПОКУПКУ**

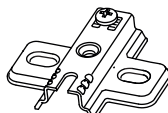


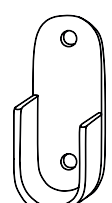

Условное обозначение:  - Кромочный материал

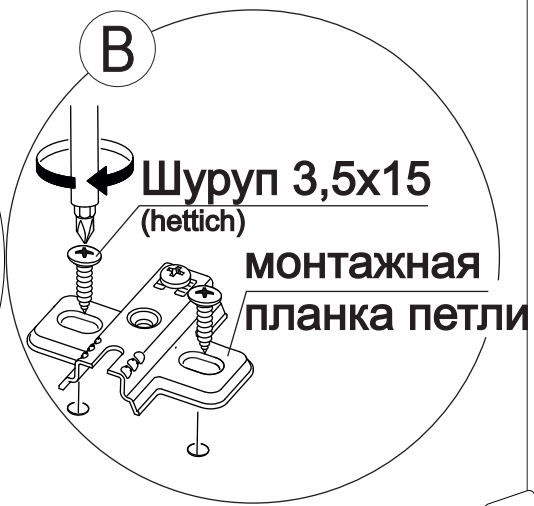
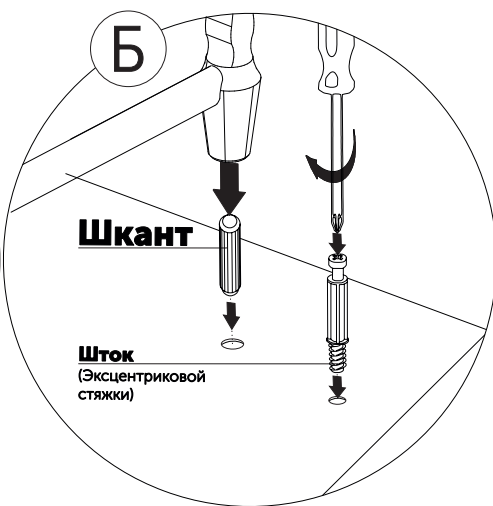
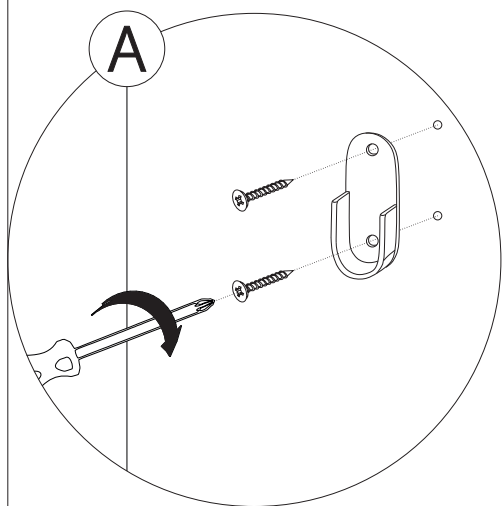


**В процессе сборки Вам понадобится:**

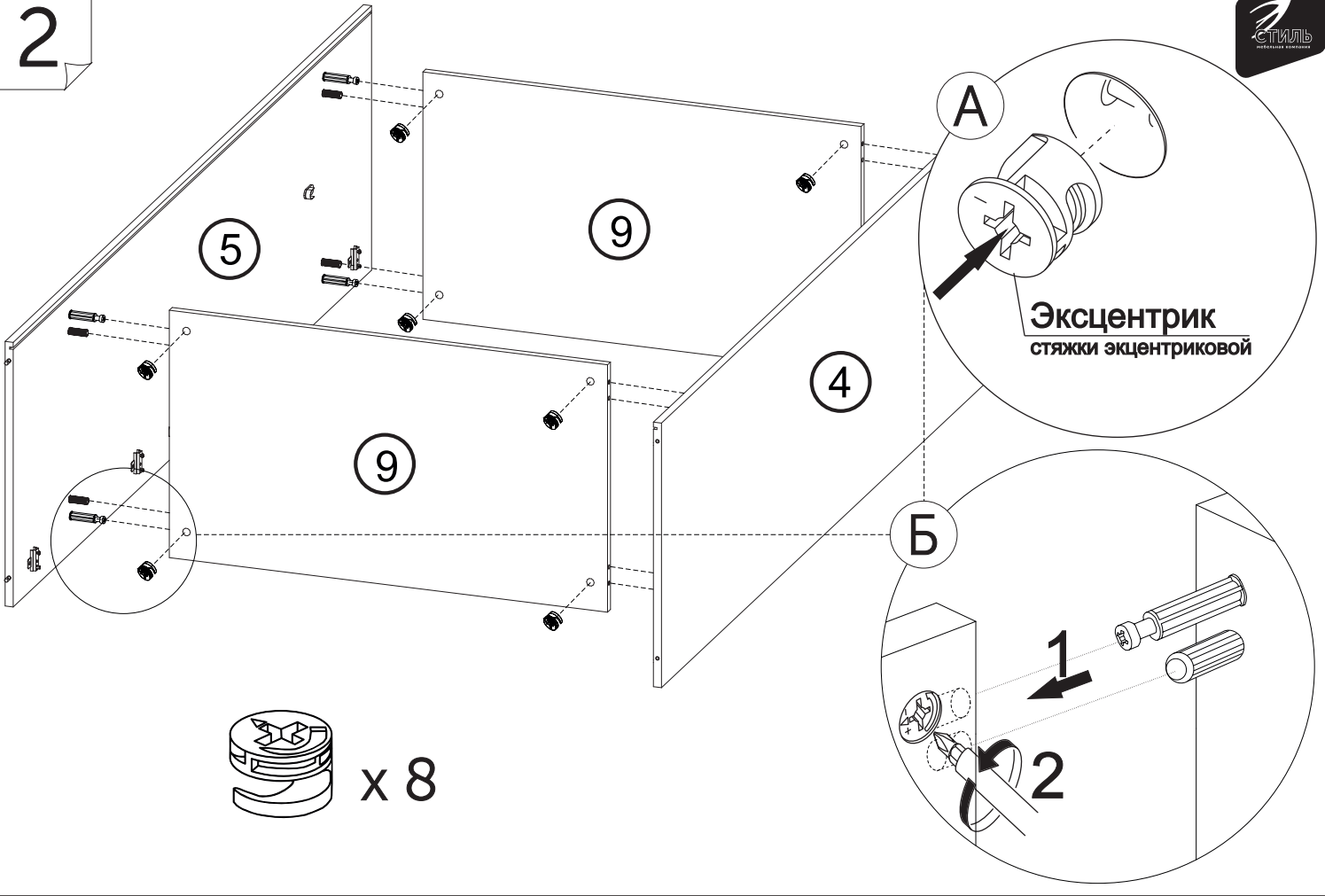
					
Схема сборки	Помощник	Рулетка	Уровень	Дрель	
					
Отвертки	Карандаш	Линейка	Молоток	Сверло D 3мм	Сверло D 8мм



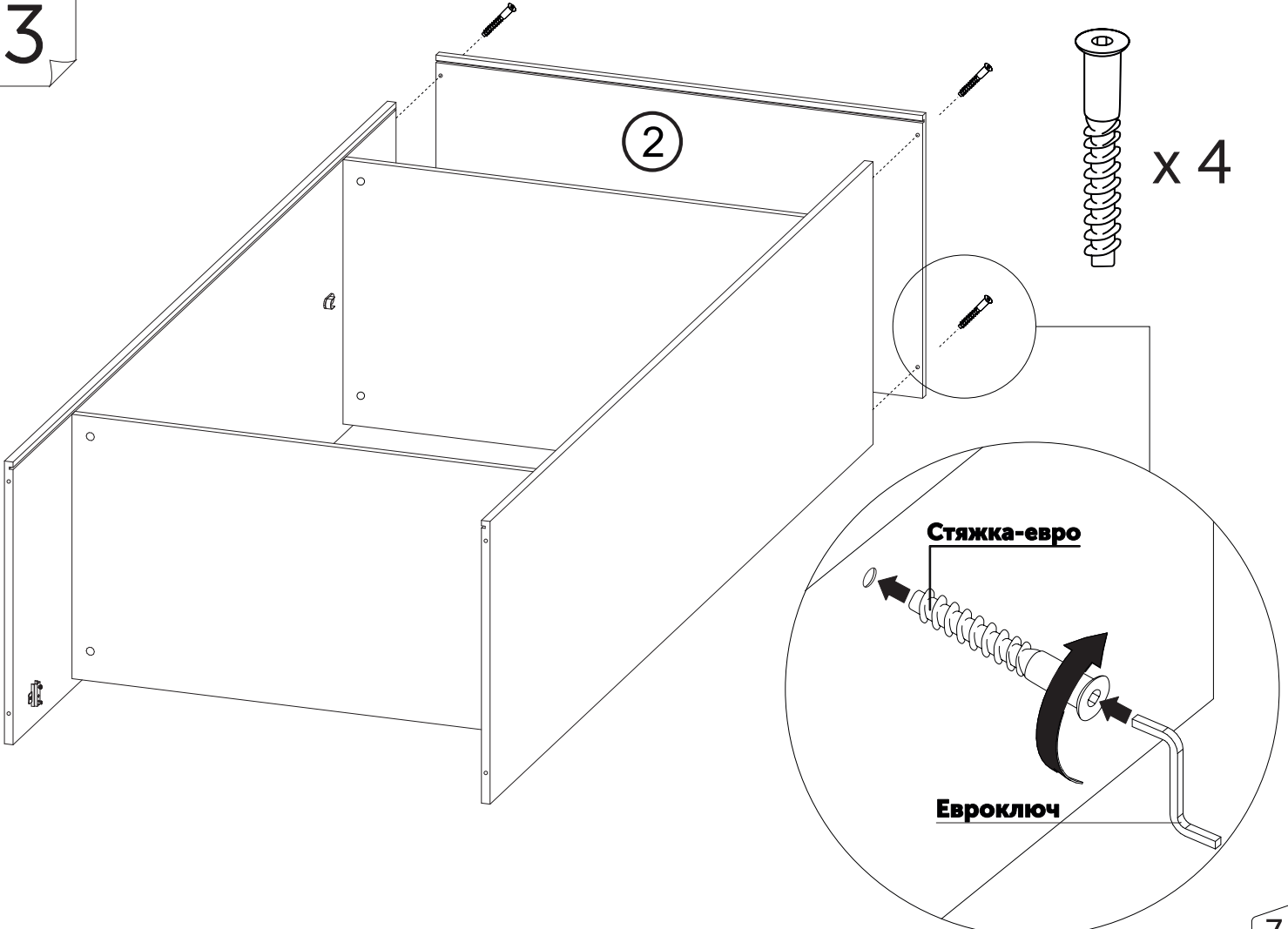
-  x 8
-  x 8
-  x 8
-  x 2
-  x 20



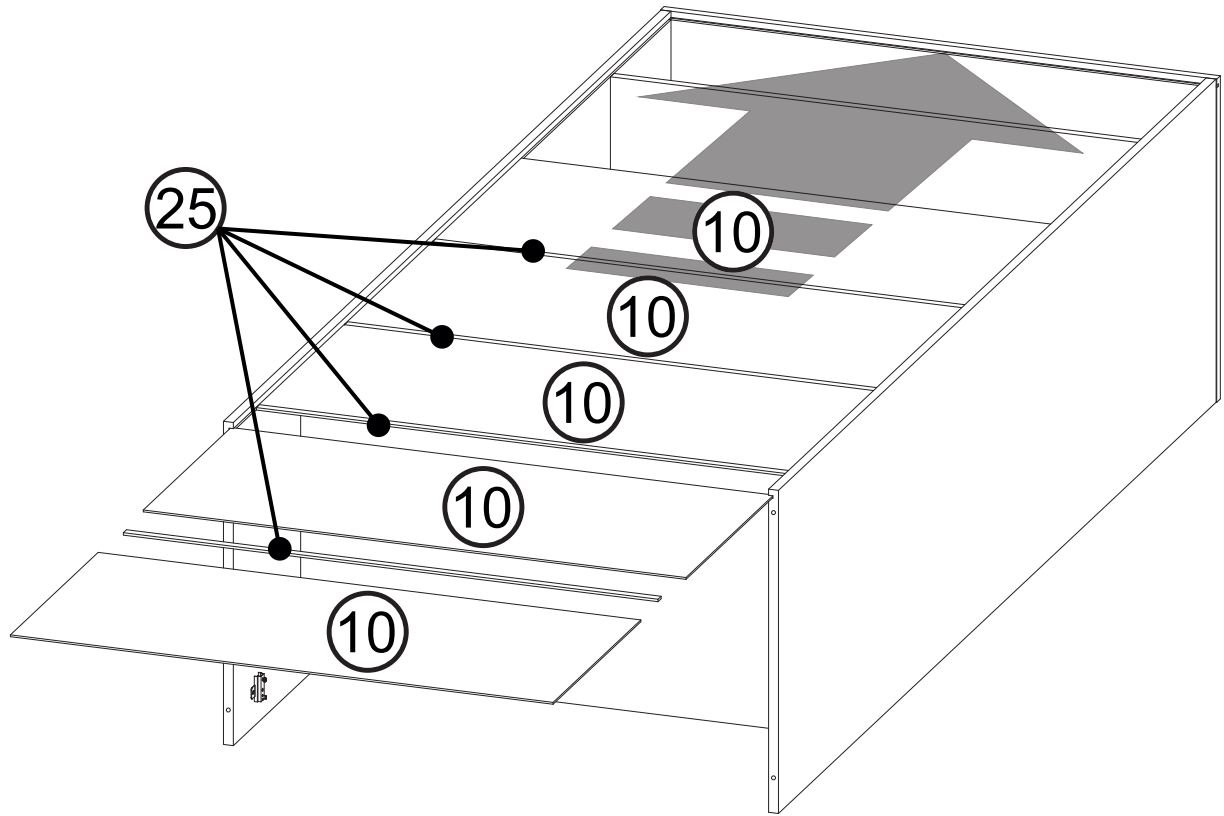
2



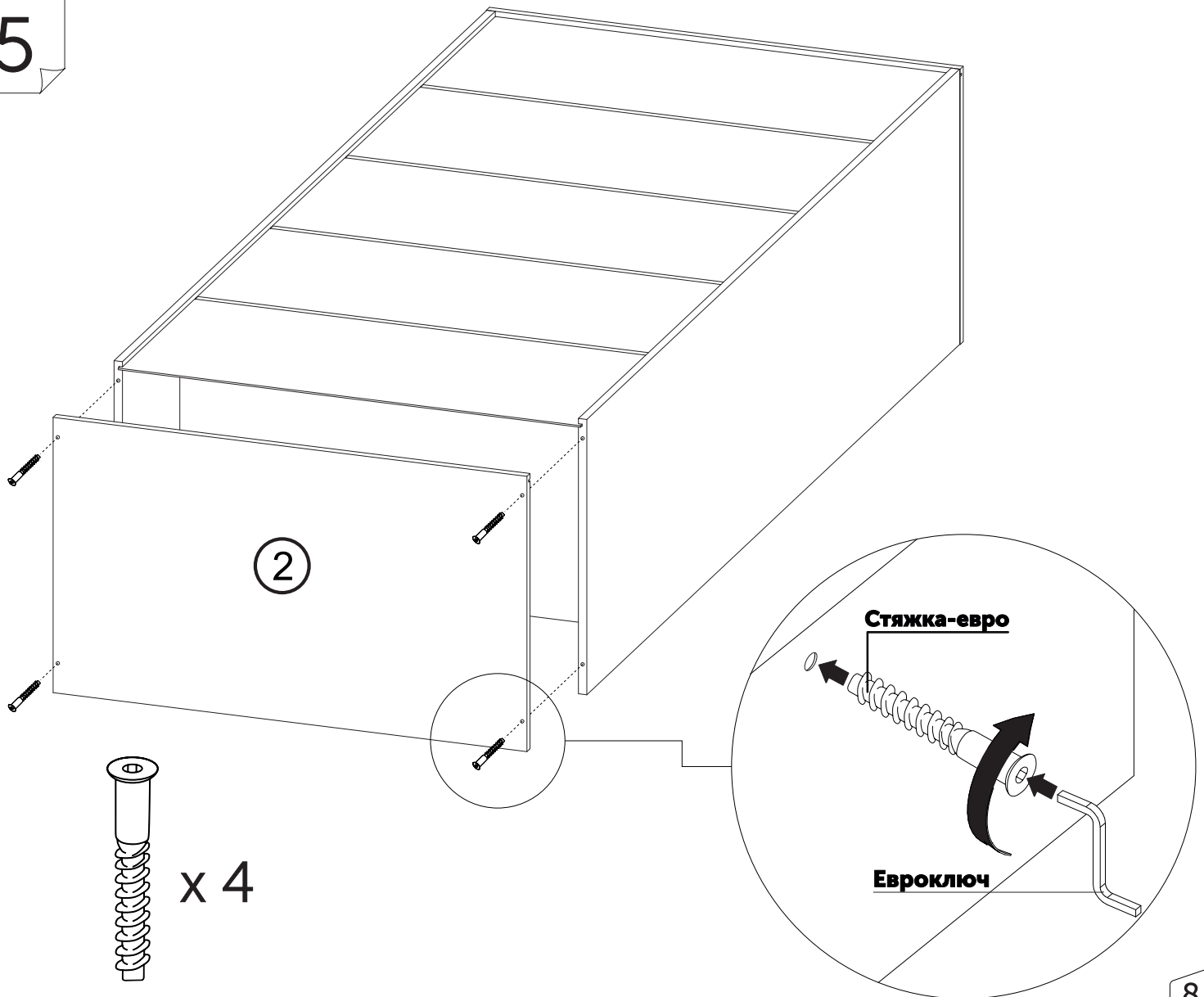
3



4



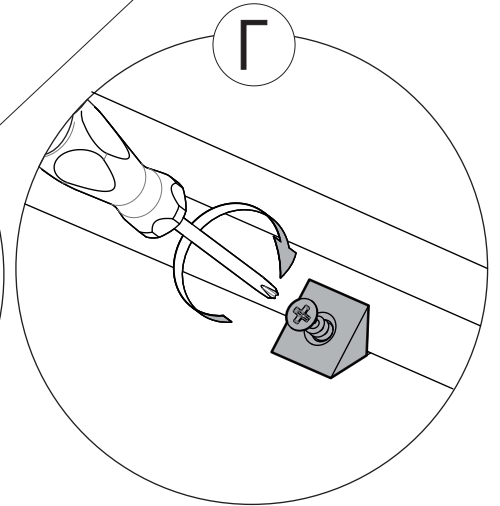
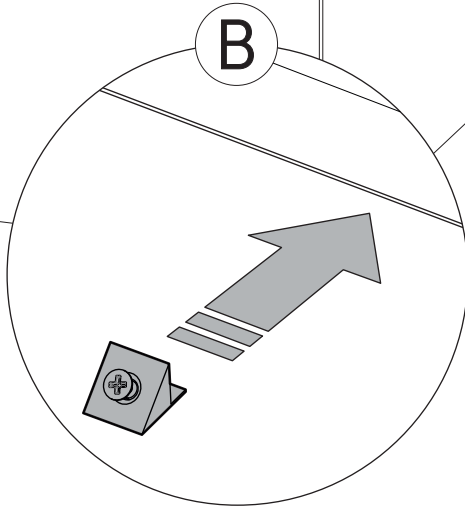
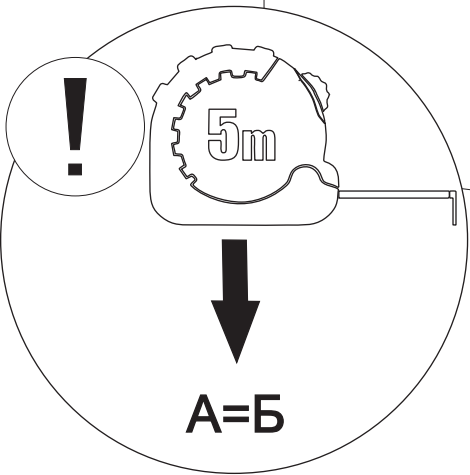
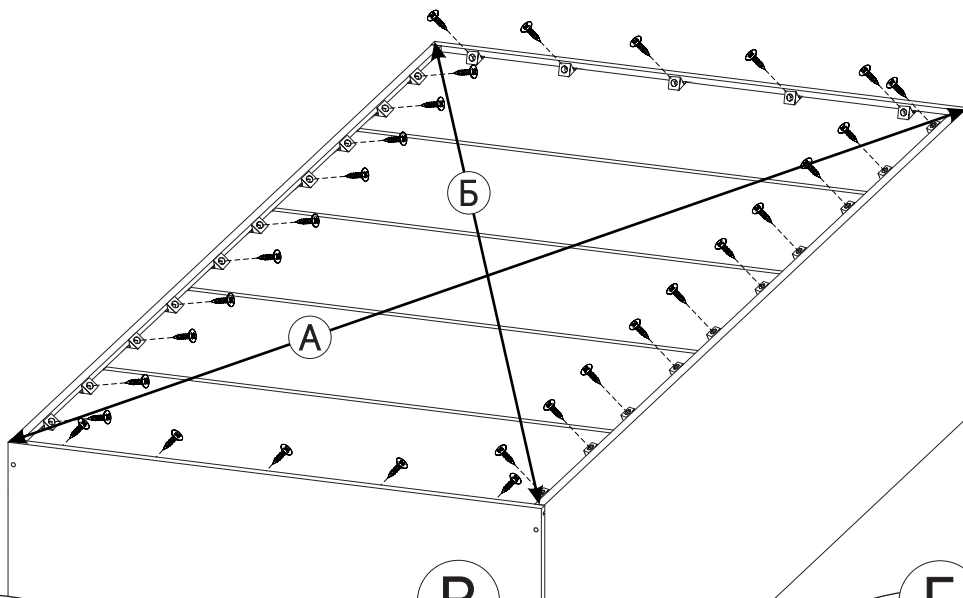
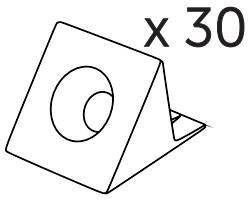
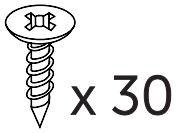
5



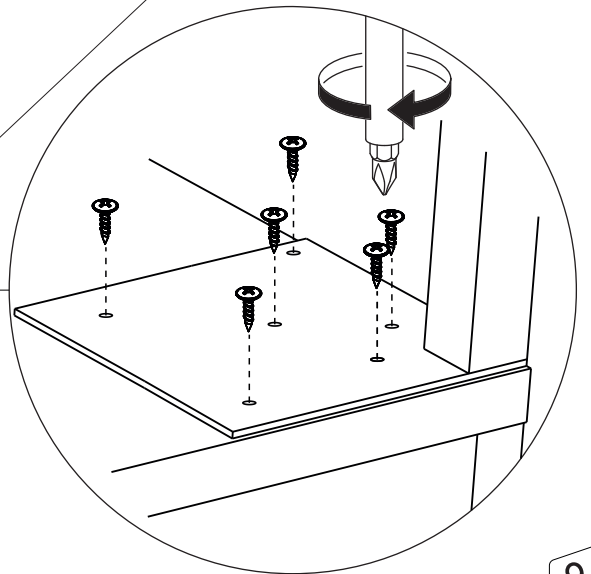
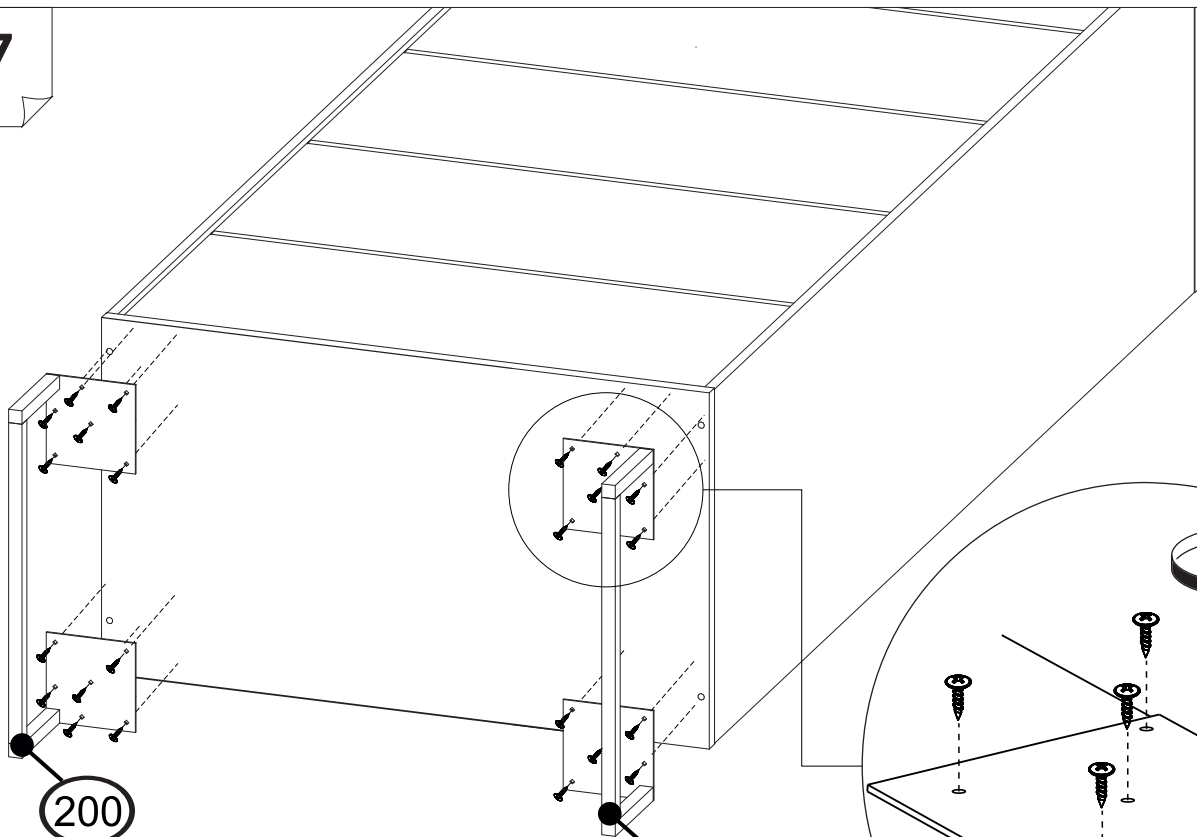
8



6



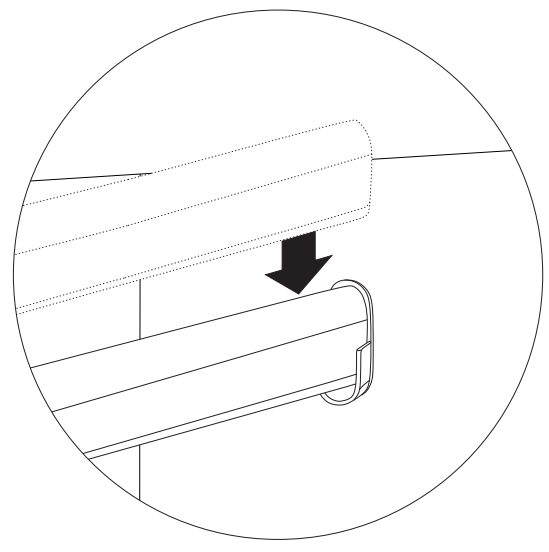
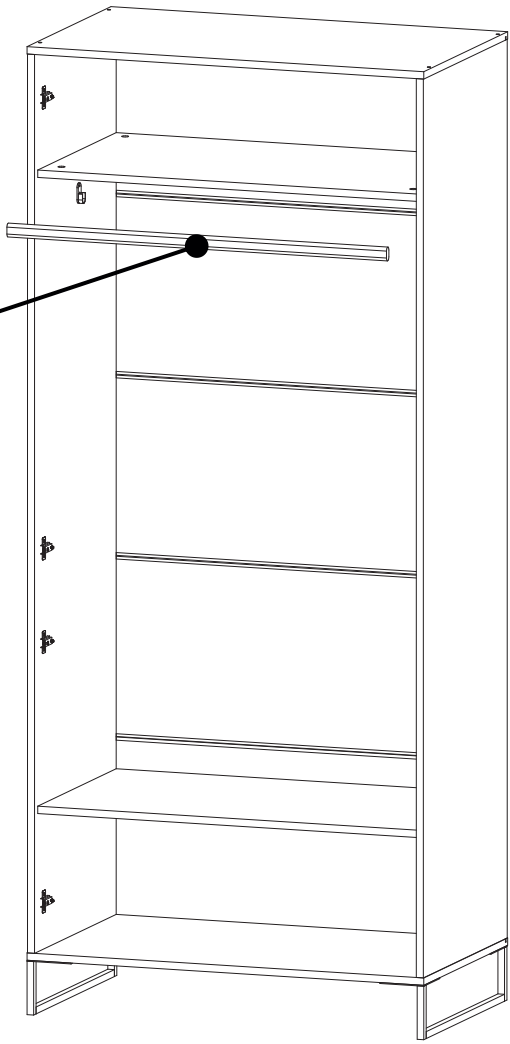
7



8



24

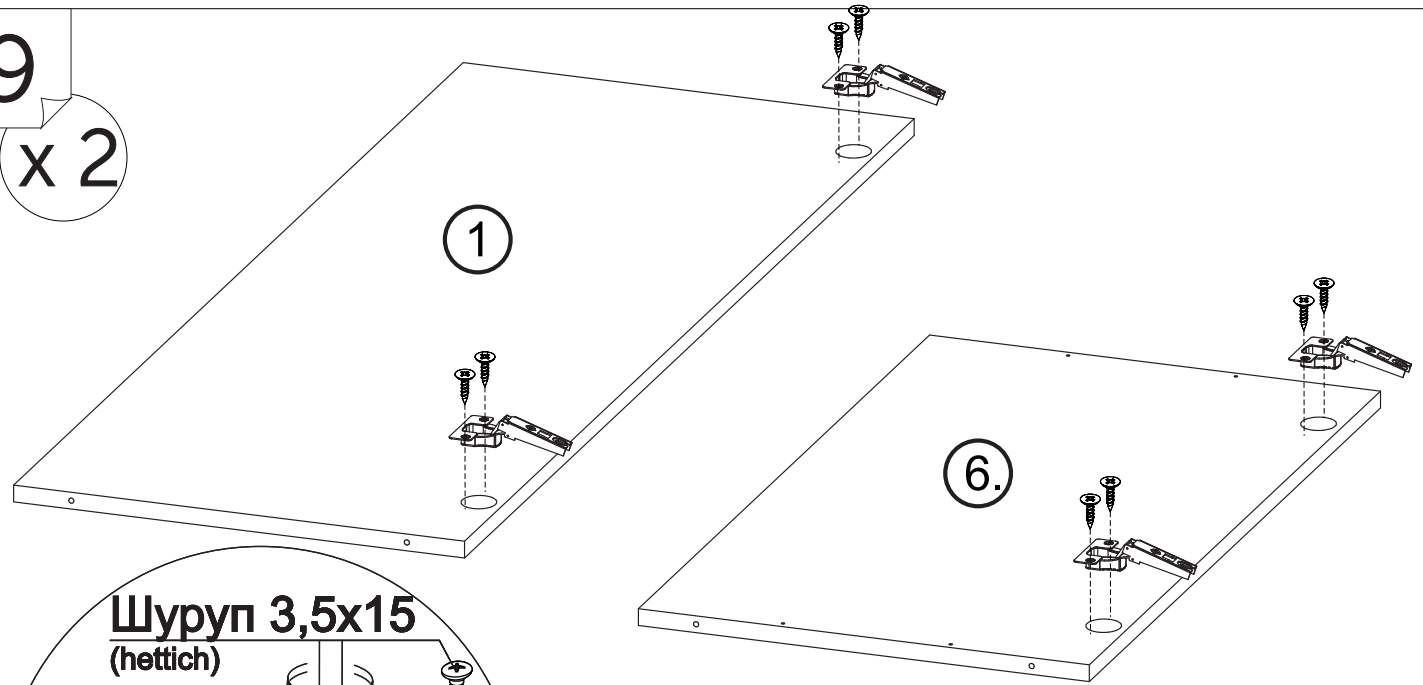


9

x 2

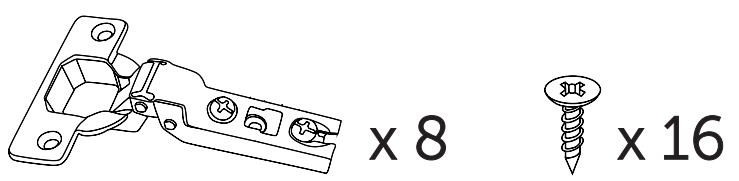
1

6.

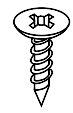


Шуруп 3,5x15  
(hettich)

Петля  
четырёхшарнирная

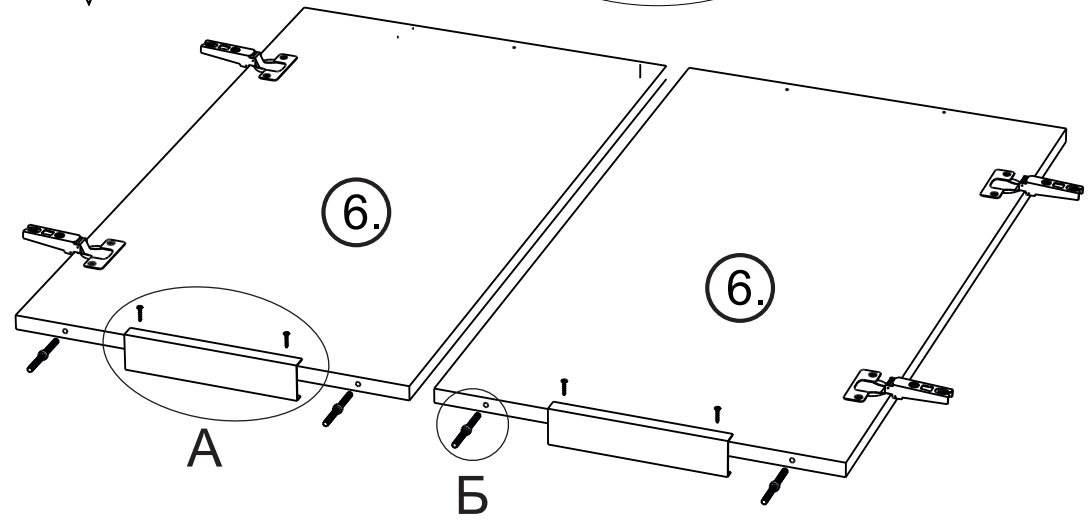
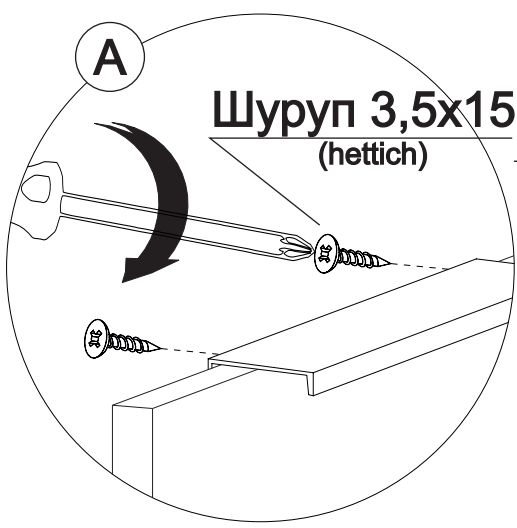
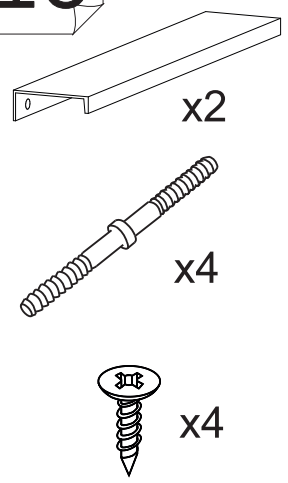


x 8

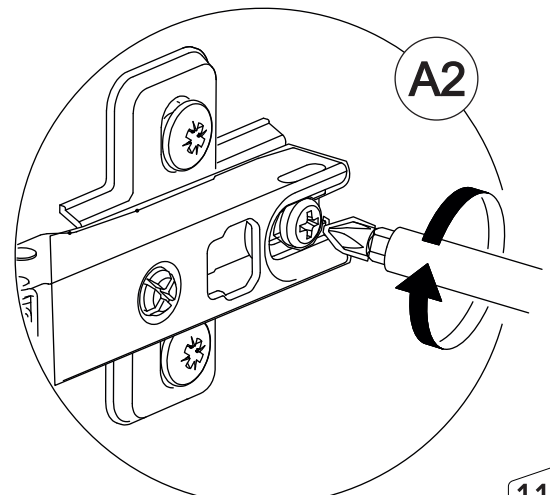
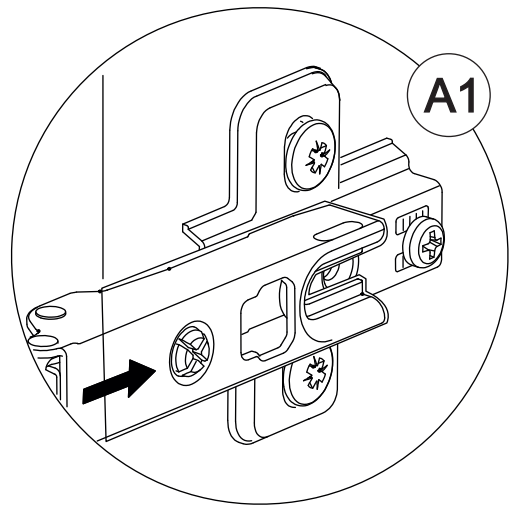
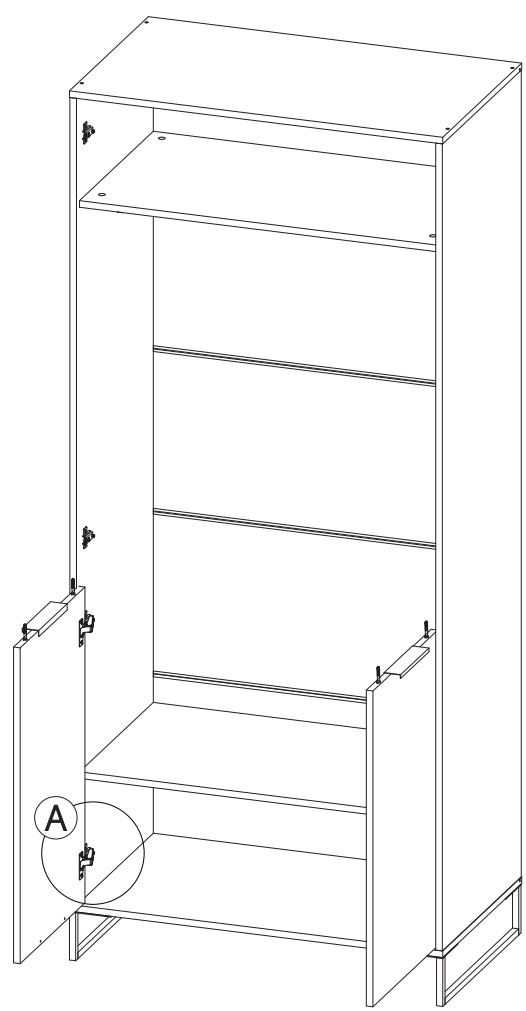


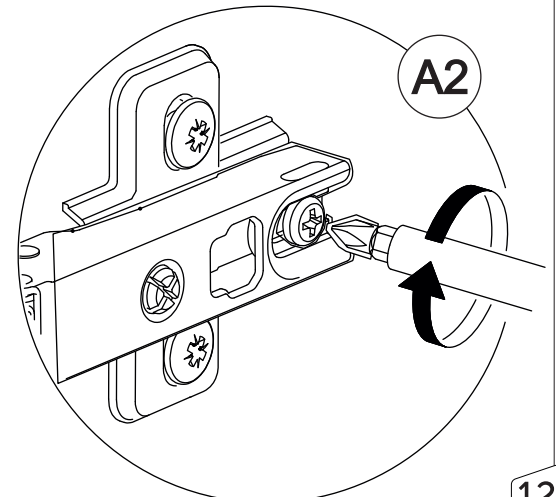
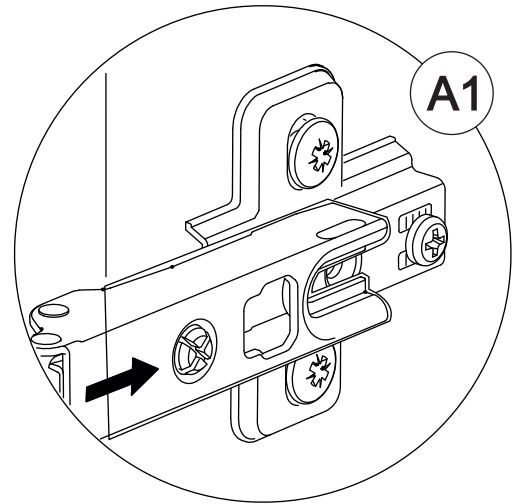
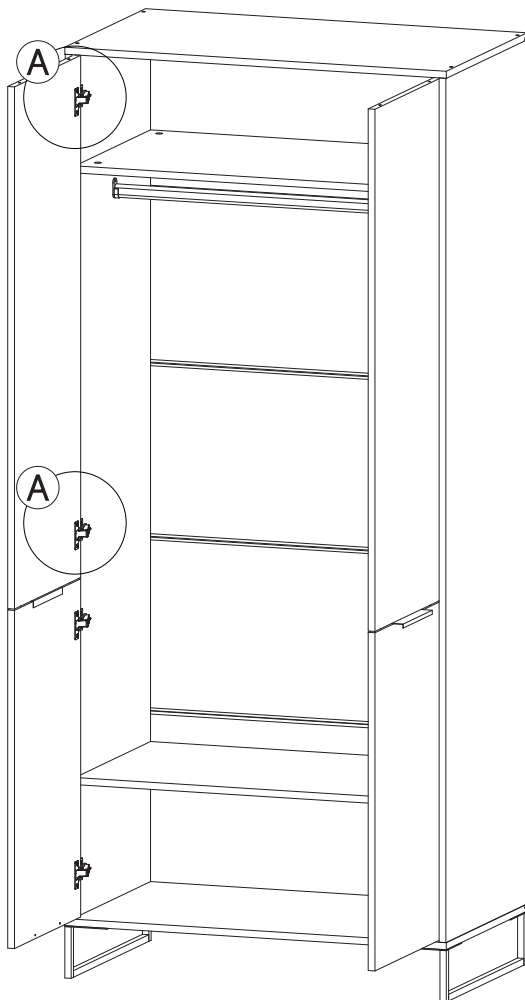
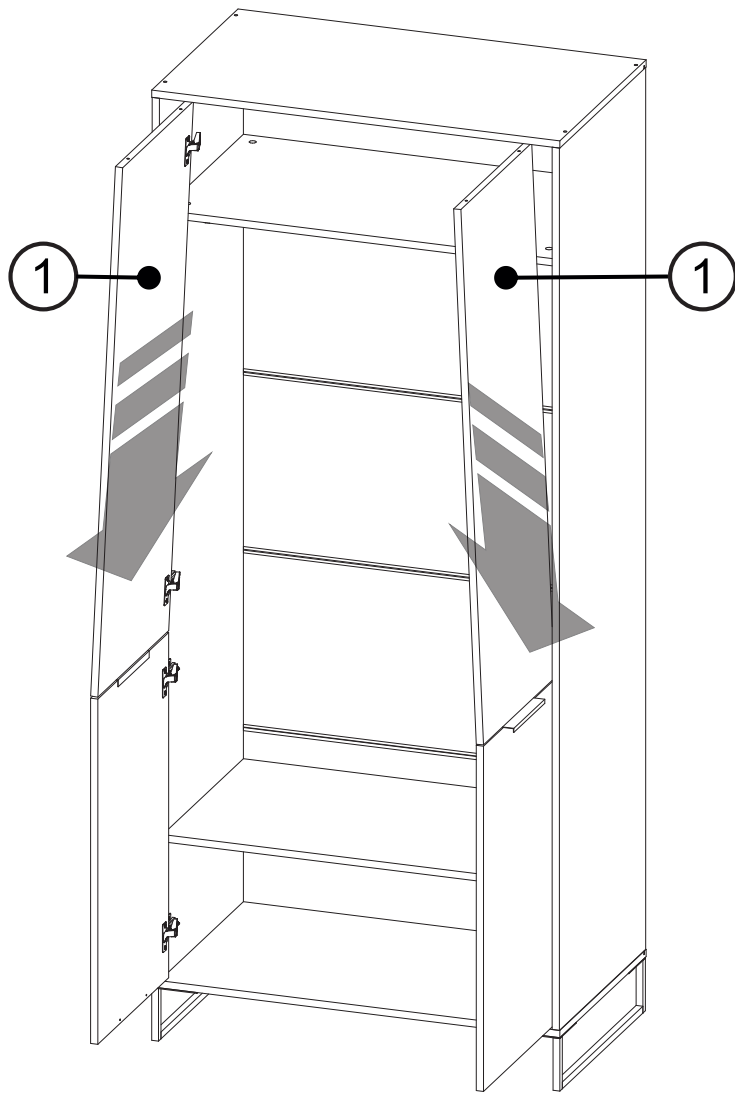
x 16

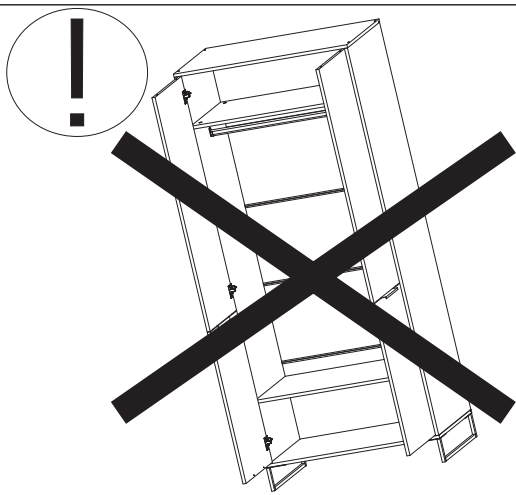
# 10



# 11



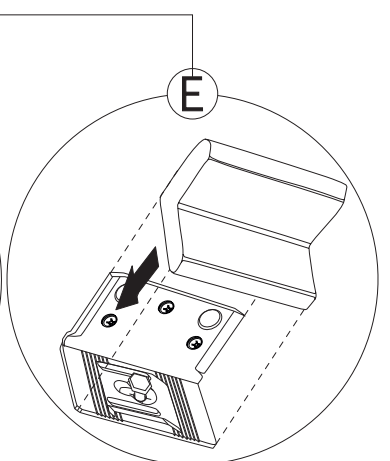
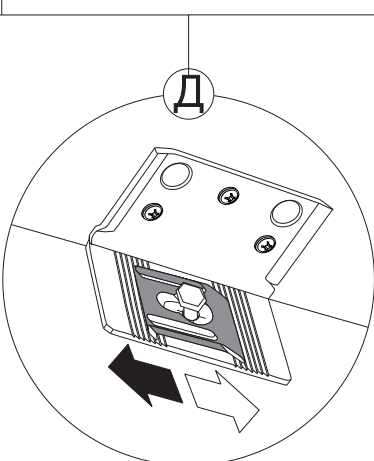
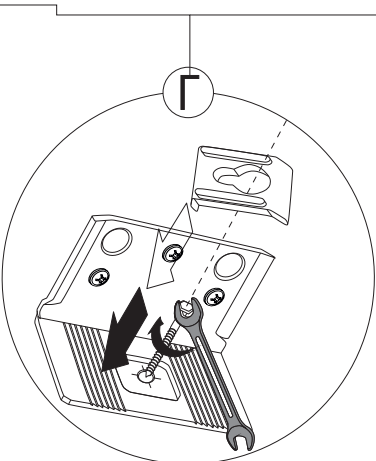
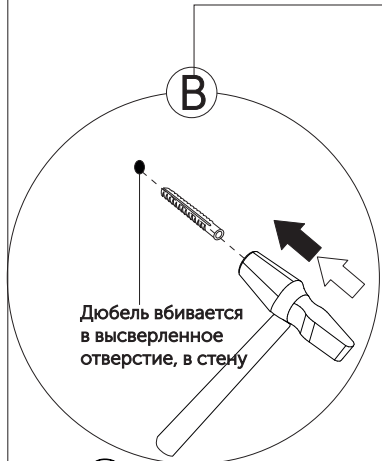
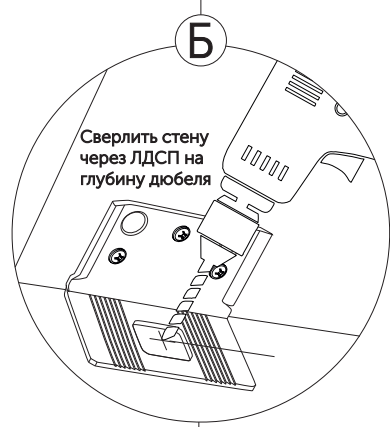
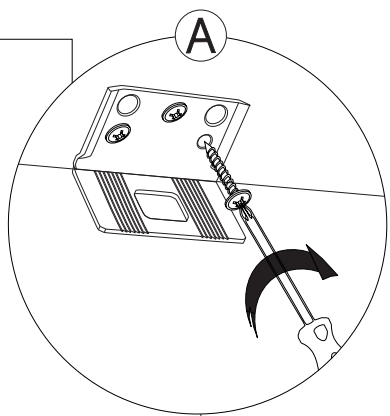
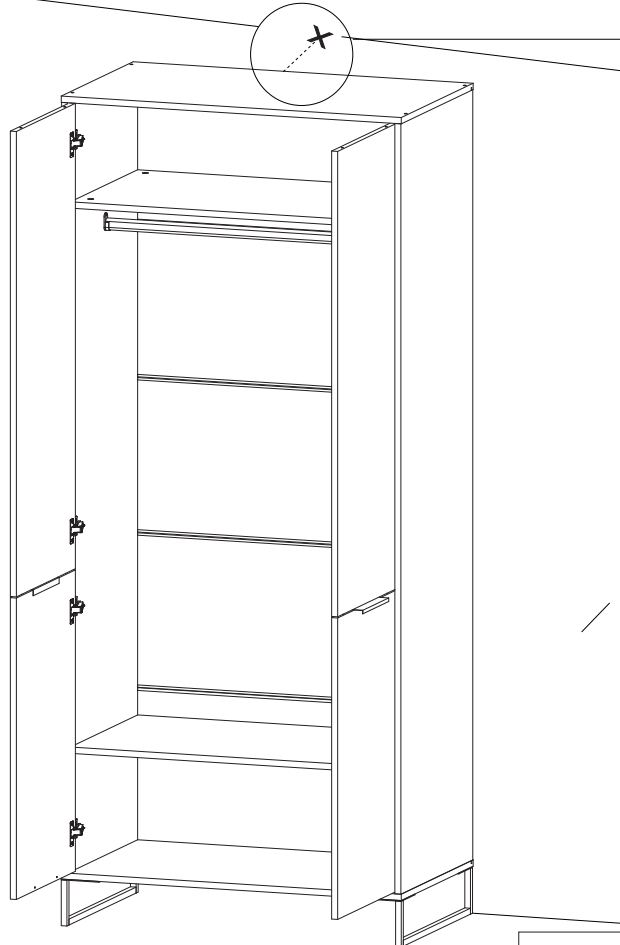




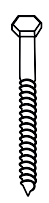
**ВНИМАНИЕ!!!**

Во избежание опрокидывания изделия

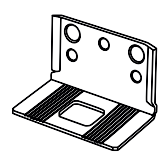
**НЕОБХОДИМО**  
произвести монтаж к стене!



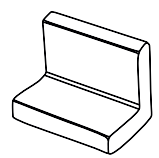
x 1



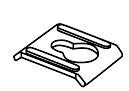
x 1



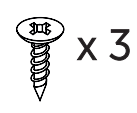
x 1



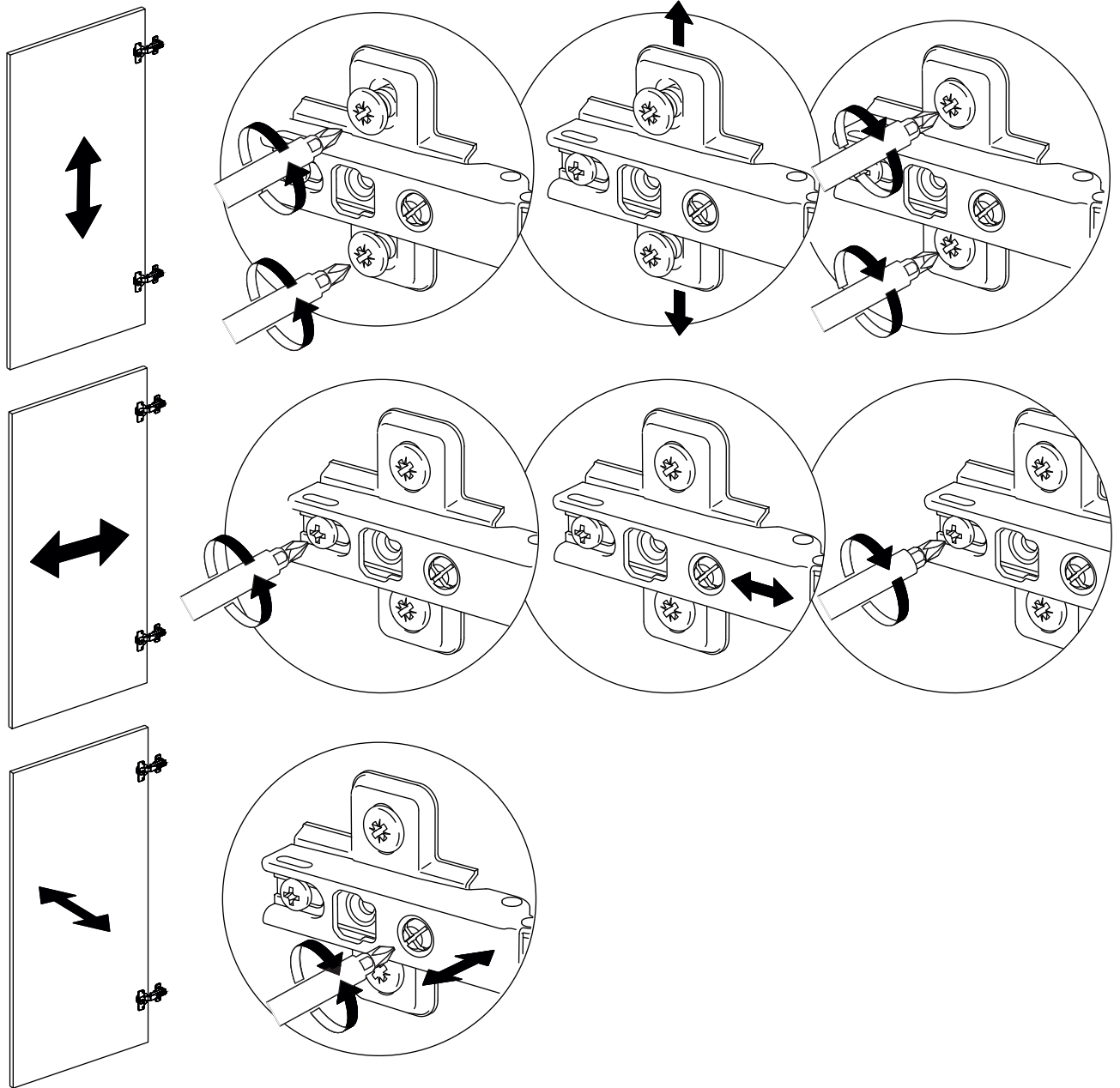
x 1



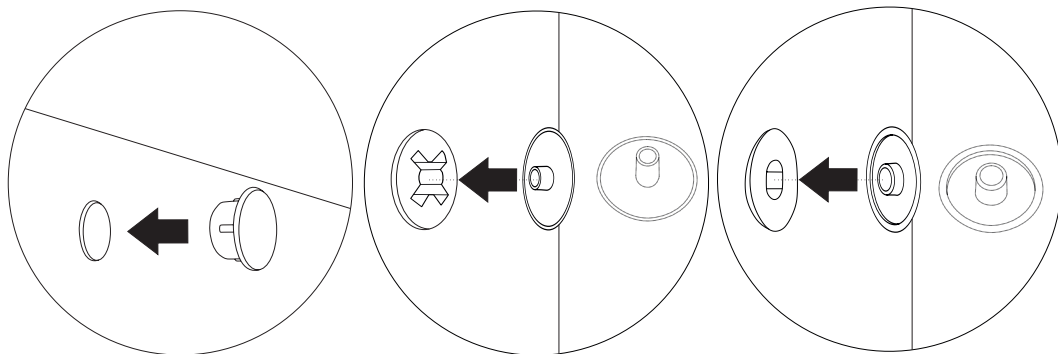
x 1



x 3



Закрывать заглушками все неиспользованные отверстия  
и все виды крепежа.



Ваша мебель готова к эксплуатации!  
Спасибо, что выбрали «МК Стиль»!

