

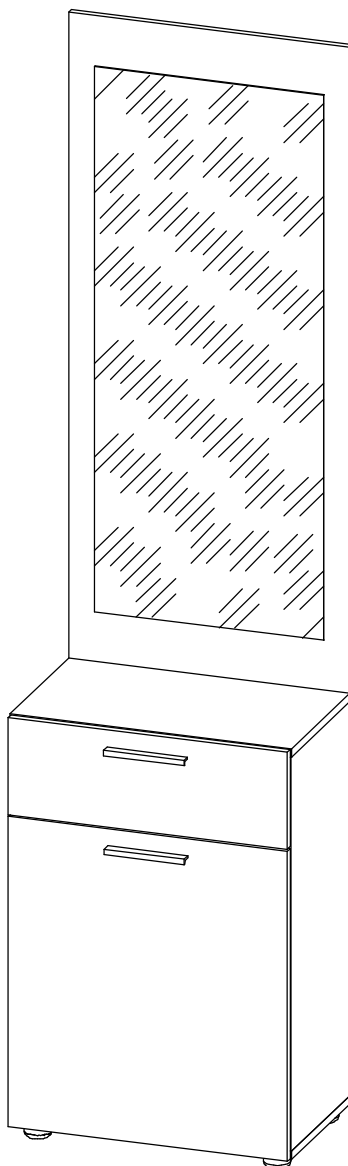


Производитель ООО "МК Стиль"  
Россия, 440015, Пензенская обл.,  
г.Пенза, ул. Аустрина, 166  
тел.: +7 (8412) 90-81-32

## **Инструкция по сборке и эксплуатации мебели**

### **САФАРИ Тумба ТМ-002 (Тумба с зеркалом)**

**Габариты: Д.545 х В.2 072 х Г.350 мм**




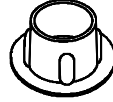

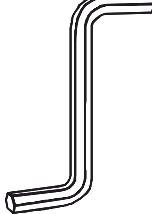
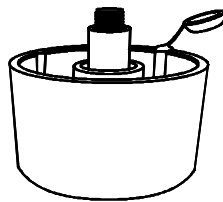
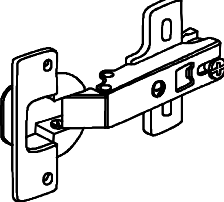
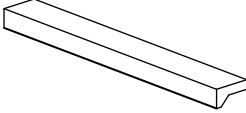



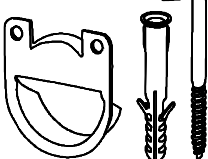

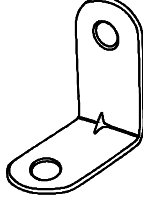




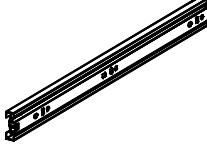

*Уважаемые покупатели!  
Рекомендуем доверить сборку Вашей мебели профессиональным сборщикам*

Дата верстки: 26.04.2021

Упаковка	Материал	Поз.	Наименование	Кол-во	Размер	
	Зеркало 4 мм	14	Зеркало	1	1 055	443
1	Зеркало в сборе	15	Зеркало в сборе	1		
	ЛДСП 16 мм(Каркас)	1	Створка	1	540	600
	ЛДСП 16 мм(Каркас)	2	Бок	1	762	330
	ЛДСП 16 мм(Каркас)	2	Бок	1	762	330
	ЛДСП 16 мм(Каркас)	4	Крышка нижняя	1	545	330
	ЛДСП 16 мм(Каркас)	5	Крышка верхняя	1	545	330
	ЛДСП 16 мм(Каркас)	6	Полка	2	511	330
	ЛДСП 16 мм(Каркас)	7	Перед./Зад. стенка ящика	2	106	454
	ЛДСП 16 мм(Каркас)	8	Бок ящика	2	106	300
	ЛХДФ 3,2 мм	10	Задняя стенка	1	790	539
	ЛХДФ 3,2 мм	11	Дно ящика	1	484	298
	МДФ 16 мм Фасад	9	Фасад ящика	1	541	187
	Фурнитура в пакете/комплектующая		Фурнитура (пакет)	1		

# Набор фурнитуры



 Заглушка для евро-стяжки белфорд	 Заглушка технологическая D 5 мм бежевая	 стяжка-евро 6,3*50 мм	 Ключ для стяжки евро	 ножка американка
 петля четырехшарнирная накладная (к)	 ручка C28 мет + мет 128 мм	 шуруп 3,5*15 мм (nettich)	 Гвоздь 2 * 20 мм	 схема-сборки
 навес врезной нерег.+дюбель 8x40мм	 шкант 8*30 мм	 стяжка уголок 30x30x15 мм	 Муфта (футорка) М6, D8, L 10 мм	 Винт М6 * 25 (крест)
 полкодержатель обычный	 Футорка пластик (дюбель) D5,3 x 10	 направляющие шариковые 300 мм (35мм)	 Демпфер силиконовый	

## Приемка мебели

При получении рекомендуется проверить мебель на предмет ее комплектности и внешних качественных признаков. Следует вскрыть упаковку, осмотреть лицевые панели, зеркала, стеклянные элементы, проверить наличие и комплектность фурнитуры, убедиться в отсутствии видимых дефектов. Необходимо помнить, что принятие мебели без указания на явные недостатки, которые могли быть обнаружены при обычном осмотре, лишает покупателя права впоследствии предъявлять по ним претензии. При этом недостатком или дефектом мебели не считаются:

- наличие определенных особенностей в его элементах, обусловленных стилистическим замыслом производителя в подборе исходных материалов или связанных с природным происхождением используемых материалов, с их несущественными отличиями фактур и/или оттенков.
- незначительная разность цветовых оттенков облицовочных тканей, а также покрытий из искусственной и натуральной кожи.
- незначительная разность цветовых оттенков и отличие рисунка и/или декора. Складки и морщины на обивочных материалах мягких элементов, возникающие по причине нагрузок в результате упаковки и/или в процессе транспортировки, и исчезающие после разглаживания рукой, также не являются дефектом.

## Общие условия эксплуатации и ухода за мебелью

1. Мебель должна эксплуатироваться в сухих и теплых помещениях, не подверженных перепадам температур, имеющих отопление и вентиляцию при температуре воздуха не ниже +10 град С и не выше +40 град С с относительной влажностью 45-75%. Существенные отклонения от указанных режимов приводят к значительному ухудшению потребительских качеств и повреждения мебели.

2. Запрещается устанавливать нагревательные приборы (печки, плиты, духовки, световые элементы и др.) рядом с фасадами, т.к. контакт с поверхностями или воздухом, температура которых превышает 80 градусов по Цельсию может привести к оплавлению, деформации и отслоению пластика ПВХ от основы фасада. Избегать повышенной влажности. Рекомендуем установить принудительную вытяжку в зоне установки плиты.

3. Во избежание выгибания и разбухания деталей из ЛДСП / МДФ следует оберегать их поверхность от длительного воздействия влаги. Недопустимо попадание на поверхности жидкостей, растворяющих пластики, пленку ПВХ (кислоты, растворитель, спирт, ацетон, бензин и др.).

4. Следует оберегать фасады от механических повреждений, которые могут быть вызваны воздействием твердых предметов, абразивных порошков.

5. Во избежании возникновения царапин, нельзя подвергать любому механическому воздействию рисунок на фасадах с фотопечатью.

6. Старайтесь нагружать кухонные навесные шкафы и выдвижные кухонные ящики равномерно, обеспечивая равновесие скользящих частей. Предметы на полках рекомендуется размещать по принципу: наиболее тяжелые – ближе к краям (стенкам ящика), более легкие ближе к центру. Помните о недопустимости статической вертикальной нагрузки для выдвижных кухонных ящиков из ЛДСП более 5 кг, на полки шкафов и столов – более 8 кг. При эксплуатации выдвижных ящиков и раздвижных дверей не прилагайте чрезмерных усилий.

7. Секции с полками из ЛДСП предназначены для хранения сухой посуды и кухонных принадлежностей. Для хранения мокрой посуды предназначены специальные секции с металлическими полками и закреплённым снизу поддоном.

8. Не допускается длительное воздействие прямых солнечных лучей, которое может привести к цветовым изменениям на поверхности мебели или материала обивки.

9. После 6 месяцев эксплуатации мебели под нагрузкой может сложиться ситуация, когда некоторые механические детали, такие как петли, направляющие, замки и т.д., утратят оптимальную настройку, выполненную во время сборки и установки мебели. Смазка механических узлов со временем высыхает, теряет свои свойства. Подобные явления проявляются в затруднении и скрипе при открывании створок, механизмов раскладывания, механизмов выдвижения ящиков. В таких случаях не следует прилагать чрезмерные физические усилия, а необходимо выполнить своевременную регулировку петель или смазку подвижных частей механизмов специальными смазочными средствами. В процессе эксплуатации мебели резьбовые соединения следует периодически подтягивать.

Для сохранения и поддержания мебели в хорошем состоянии в течение длительного срока рекомендуем прочитать подробные инструкции по уходу и эксплуатации мебели, представленные на нашем сайте [mestyle.ru](http://mestyle.ru) во вкладке «ПОКУПАТЕЛЯМ» в шапке сайта.

## Гарантийные обязательства

Изготовитель гарантирует соответствие мебели требованиям ГОСТ 16371-2014, ГОСТ 19917-2014 при соблюдении условий транспортирования, эксплуатации, хранения и сборки. Гарантийный срок эксплуатации изделия - 3 года с даты производства. Гарантии не распространяются на изделия поврежденные при перевозке, а также при не соблюдении правил сборки, эксплуатации и хранения, изложенных в настоящей инструкции. Все виды деталей изображены схематично и могут отличаться от оригиналов. Производитель оставляет за собой право вносить изменения в конструкцию, не ухудшающие ее эксплуатационные характеристики.

Перечень используемой фурнитуры	
Наименование	Кол-во
Гвоздь 2" 20 мм	100
Заглушка - для евро-стекли белфорд	56
Заглушка технологическая Ø 5 мм - бежевая	4
Ключ для стяжки евро	1
Коробка (2-картон) под фурнитуру 460x100x100 мм	1
ножка 88°54'20 мм № 1 металл	10
петля - четырехкартирная накладная (китай)	8
полкодержатель - обивочная	3
ручка С28 мет + мет 128 мм	3
стяжка-евро 6.3"50 мм	56
схема-сборки	1
шпатель 8"30 мм	4
шпатель - 3.5"15 мм (netrich)	80



Ярлык для маркировки  
**Название изделия**  
 - Корпус/Фасад - (цветовое исполнение изделия)  
 [Серия номенклатуры]

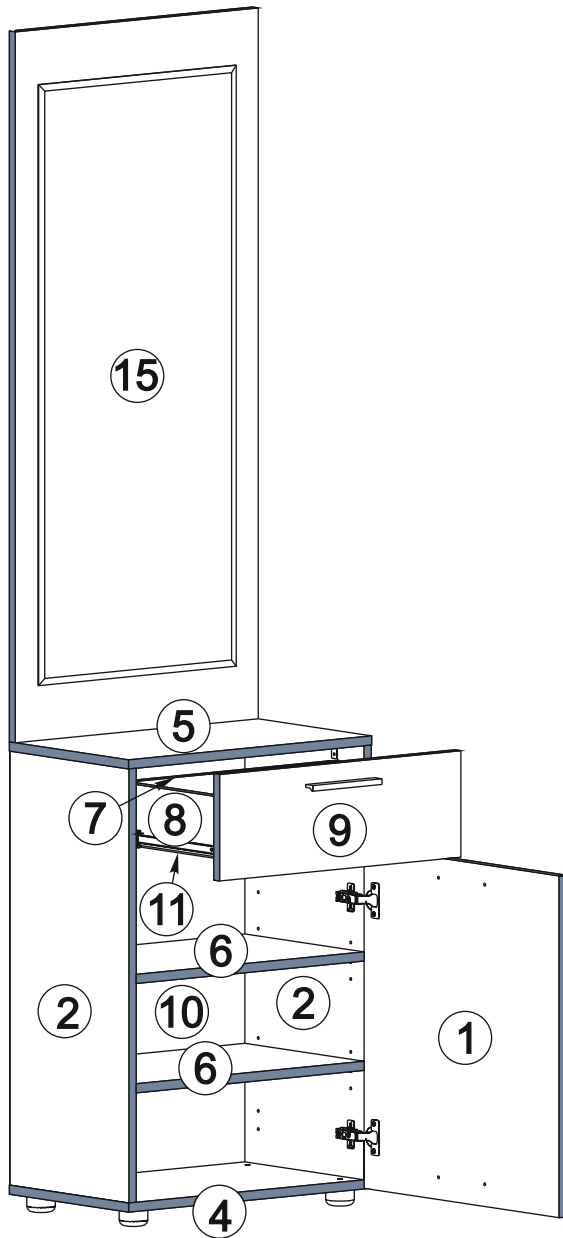
Произведено в России  
 Производитель ООО "МК СТИЛЬ"  
 440015, Пензенская обл, Пенза г,  
 Аустрина ул, дом № 166  
 Дата выпуска: хх.хх.хххх  
 Соответствует ГОСТ 16371-2014, 19917-1993  
 Гарантийные размеры: Длина x Высота x Глубина в кг  
 Вес: 3 года  
 Гарантийный срок: 10 лет  
 Срок службы:



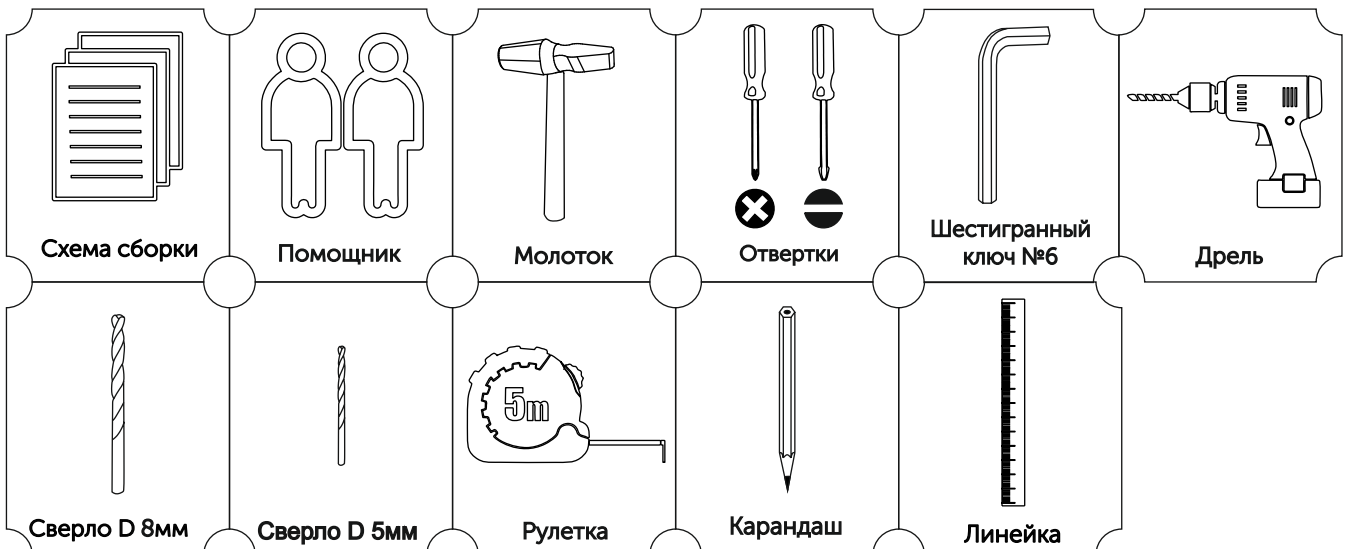
Вложенный в фурнитуру  
 «Маркировочный ярлык»  
 отрезать по линии и  
 приклеить на заднюю стенку  
 изделия по окончании сборки

**СПАСИБО ЗА ПОКУПКУ**

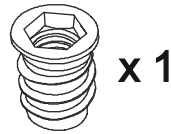
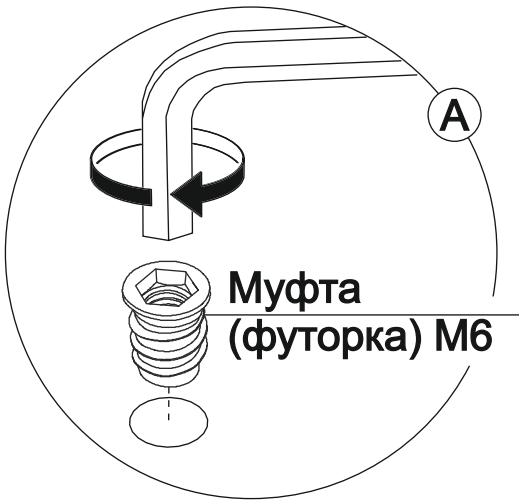
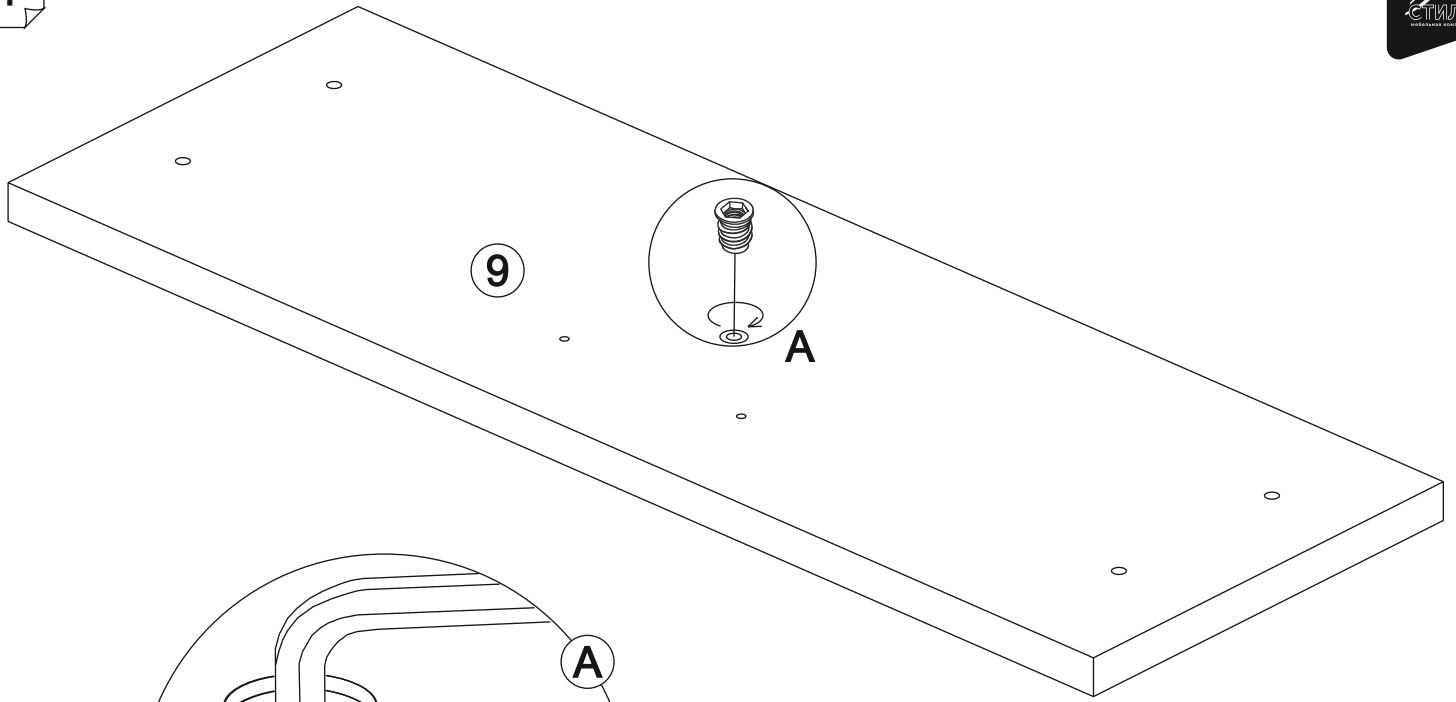
Условное обозначение:  - Кромочный материал



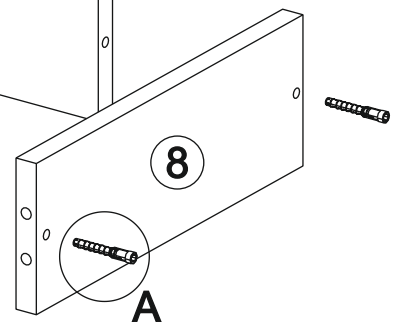
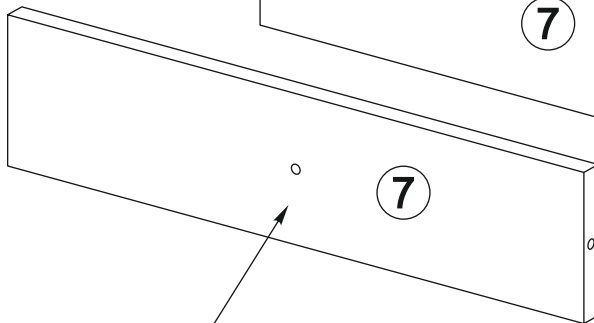
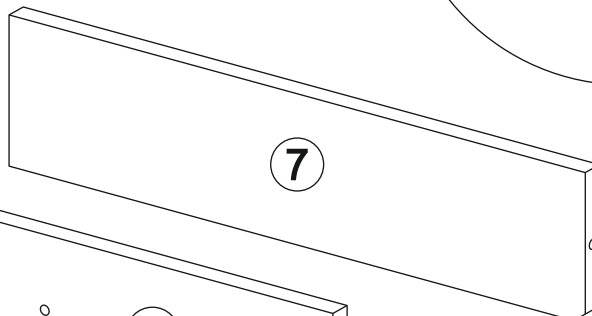
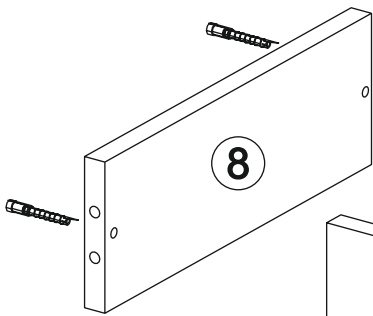
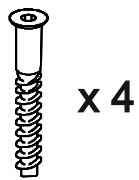
**В процессе сборки Вам понадобится:**



1

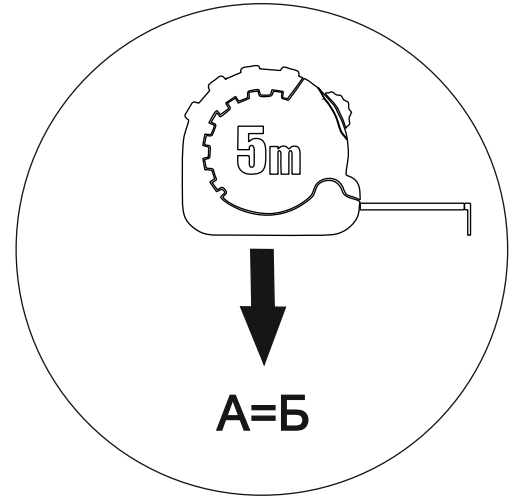
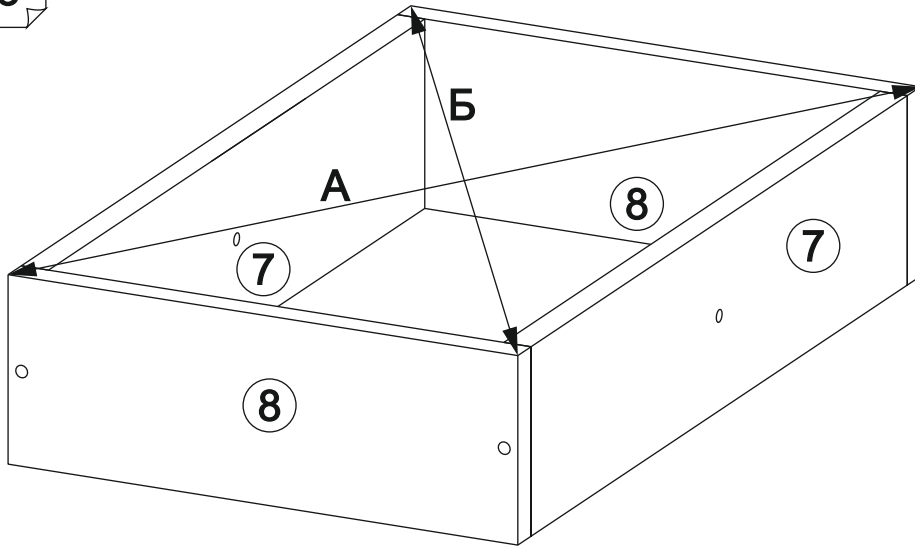


2

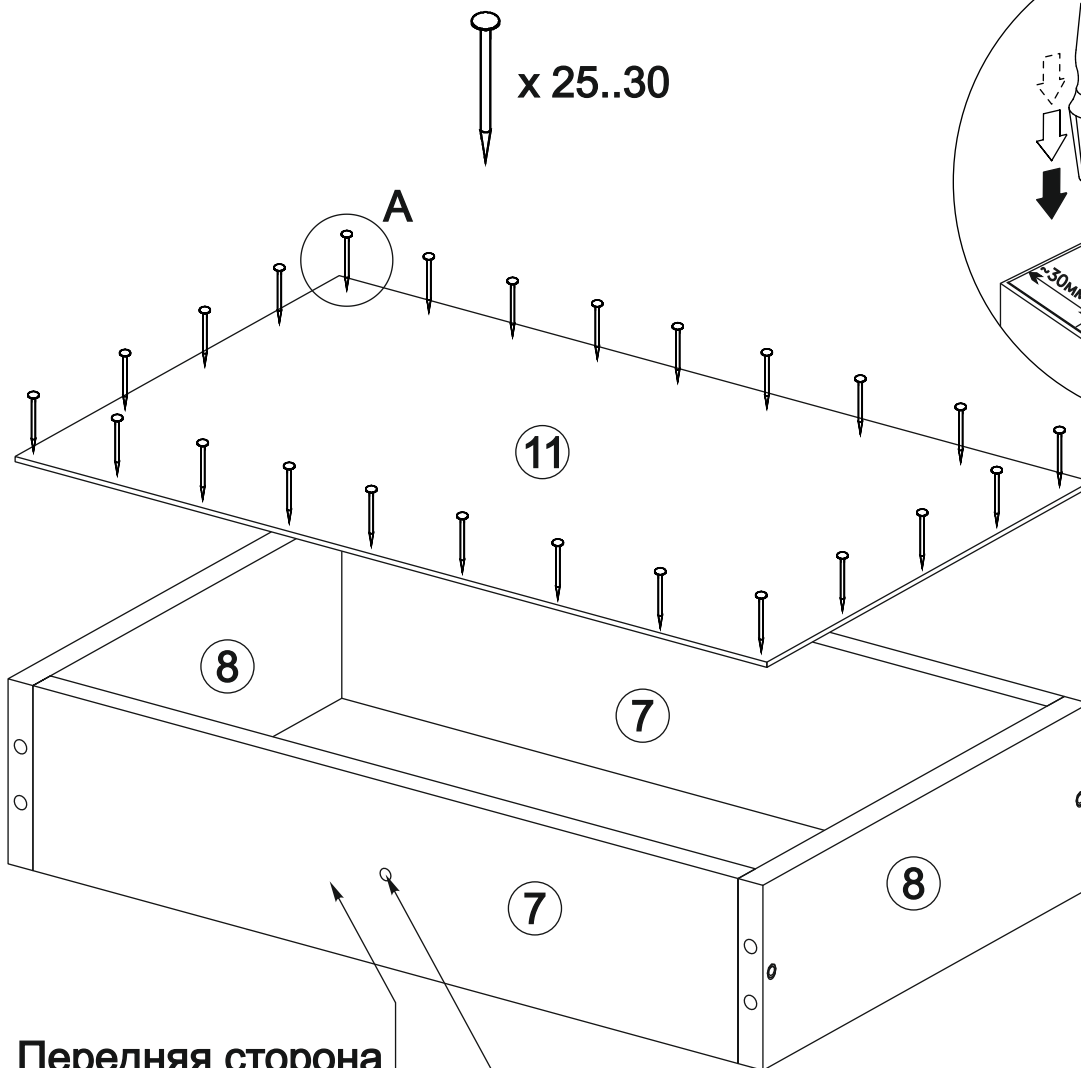


Передняя сторона

3



4



х 25..30

A

11

8

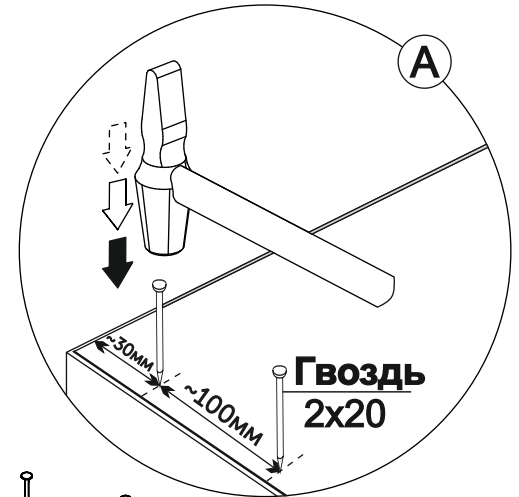
7

7

8

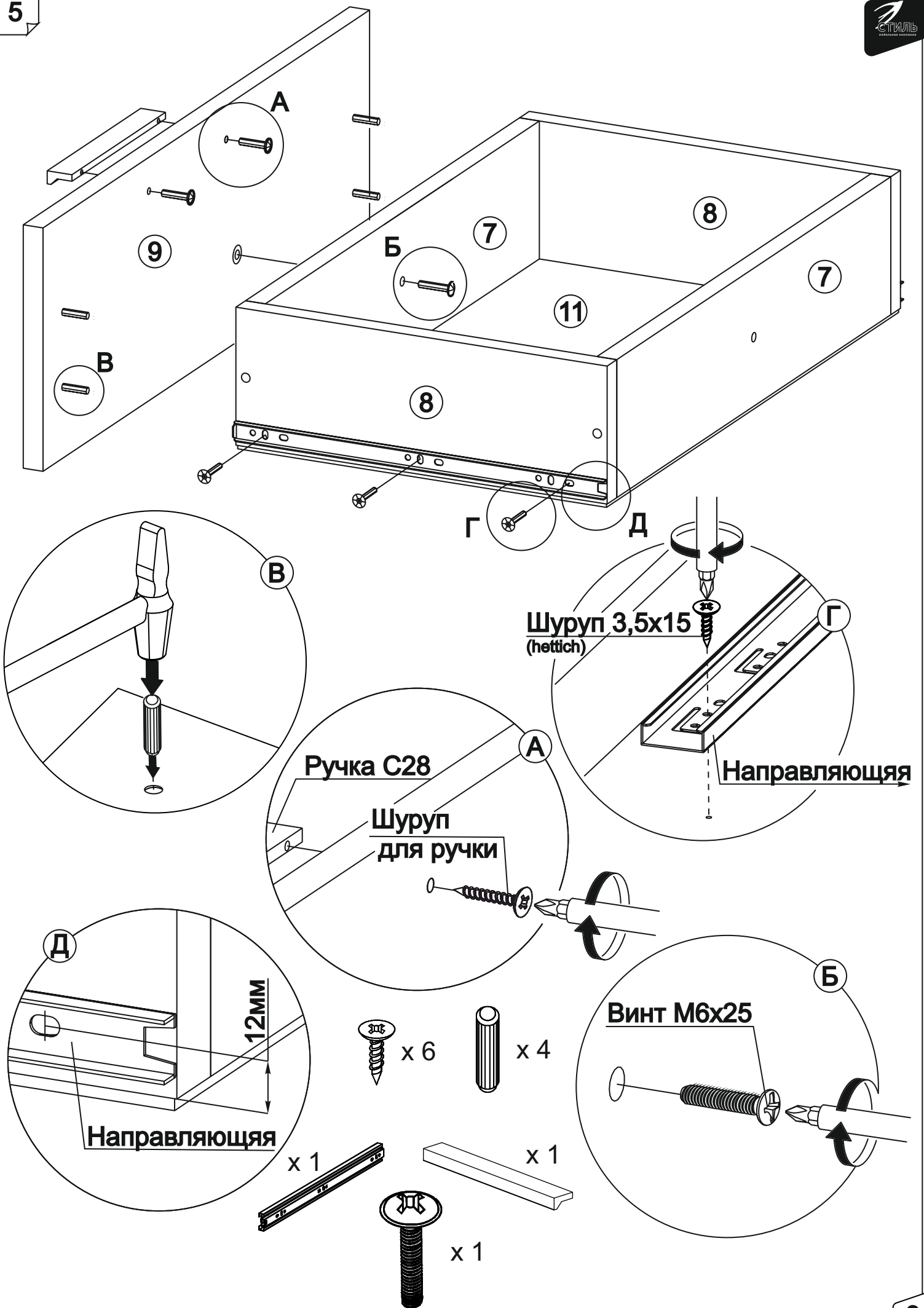
Передняя сторона

Досверлить насквозь сверлом диаметром 7...8 мм



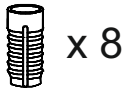
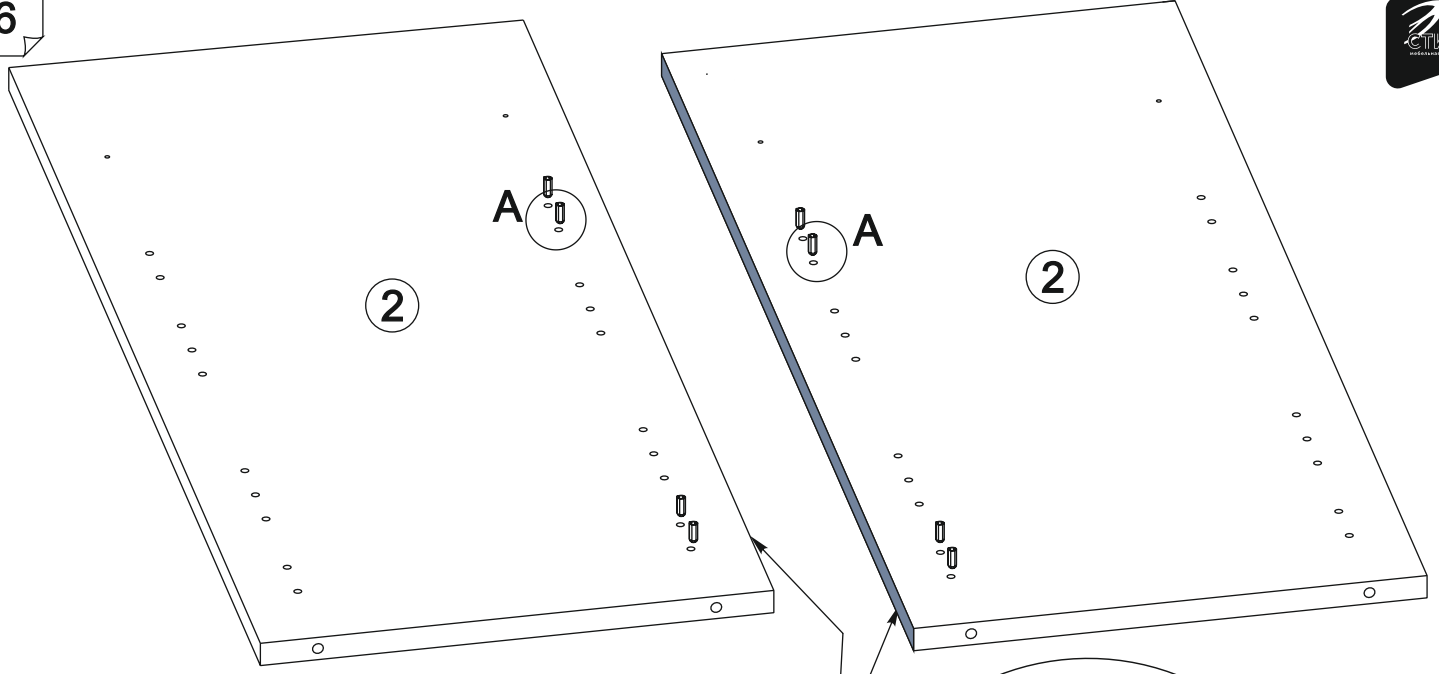
A

Гвоздь 2x20

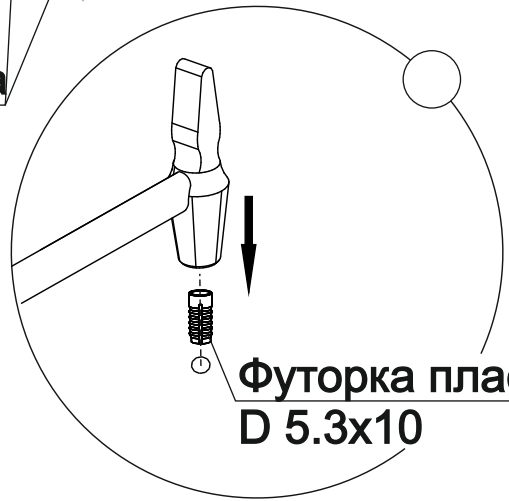




6



Лицевая сторона  
(кромка)



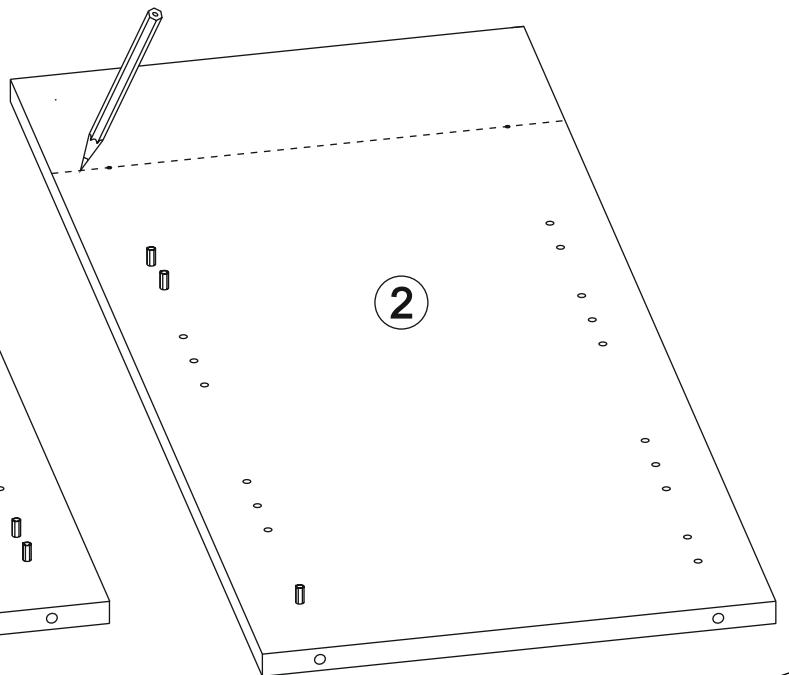
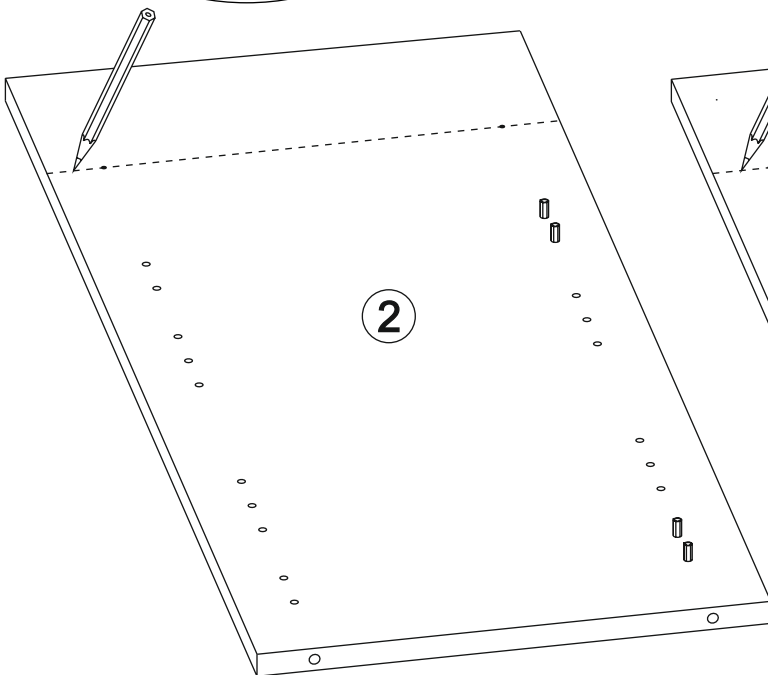
Футорка пластик  
D 5.3x10

7



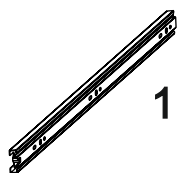
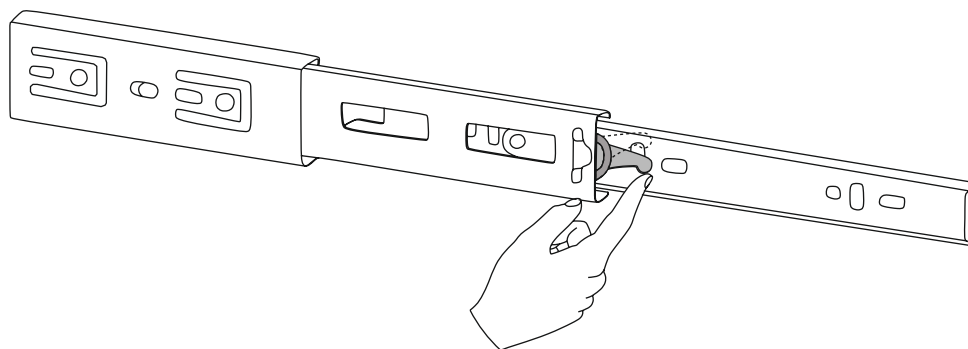
Разметка для  
установки  
направляющих

При несовпадении отверстий на направляющей с наметками на панели - повести карандашом линию между центрами наметок.

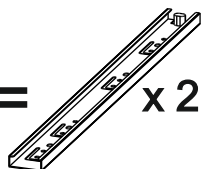


9

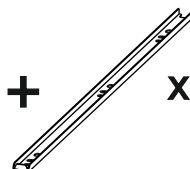
## Разборка шариковой направляющей



1 комплект =



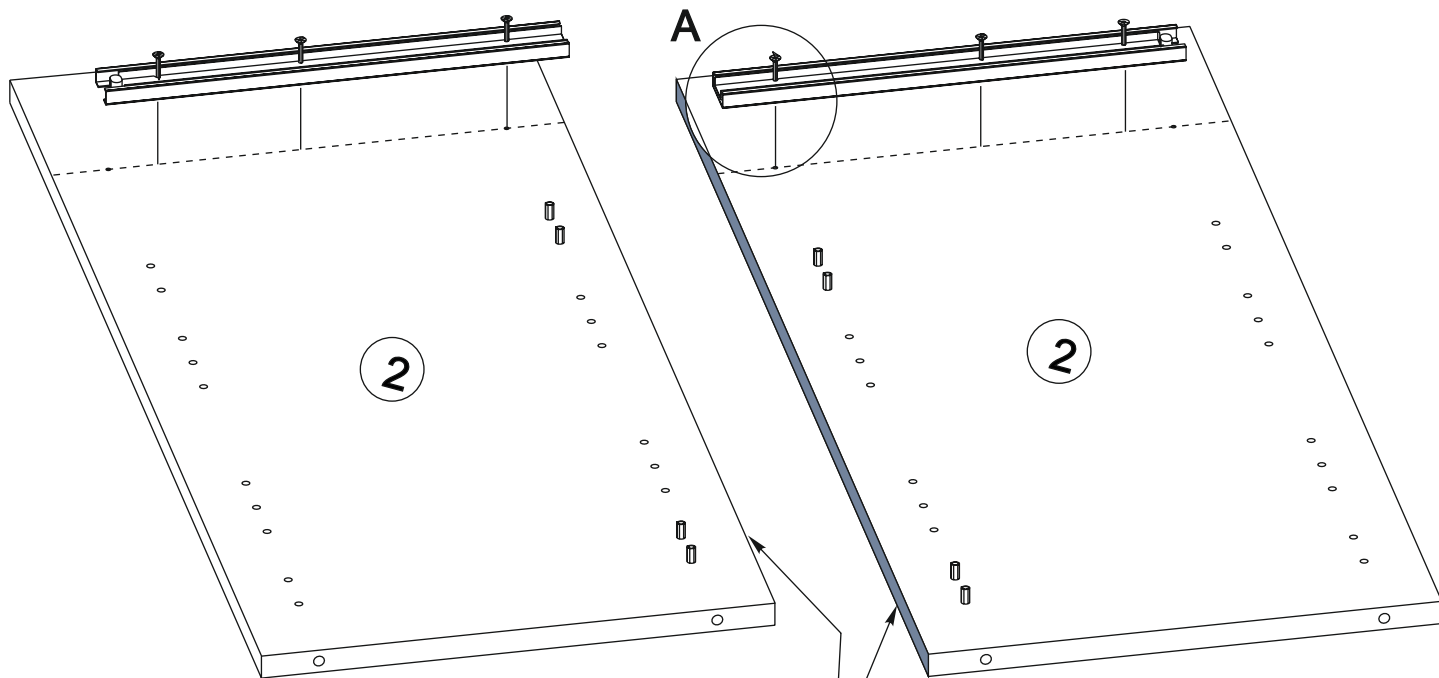
x 2

Для крепления  
на боковины  
корпуса

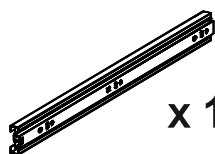
x 2

Для крепления  
на боковины  
ящика

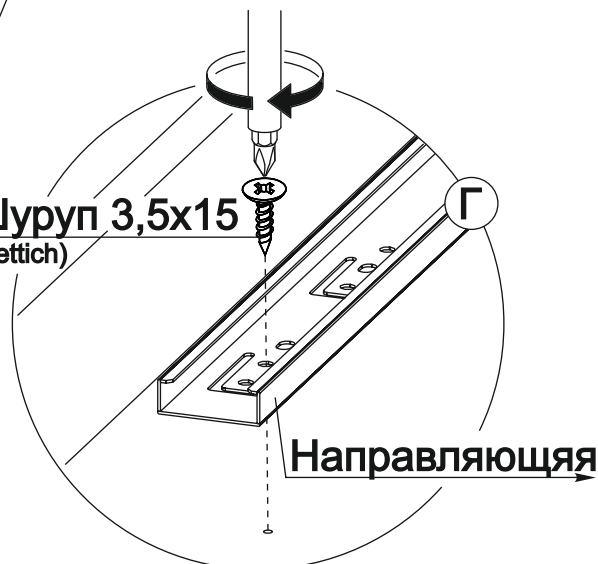
## Установить направляющие по линии разметки.

Лицевая сторона  
(кромка)

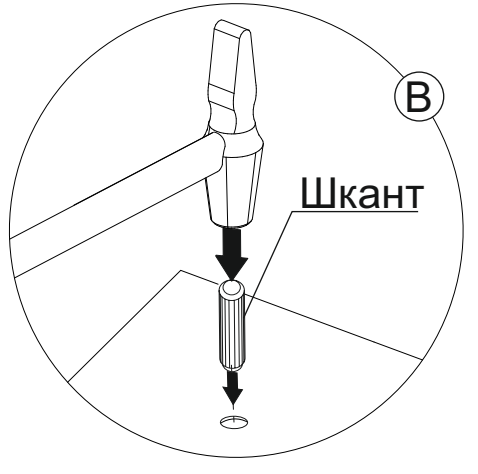
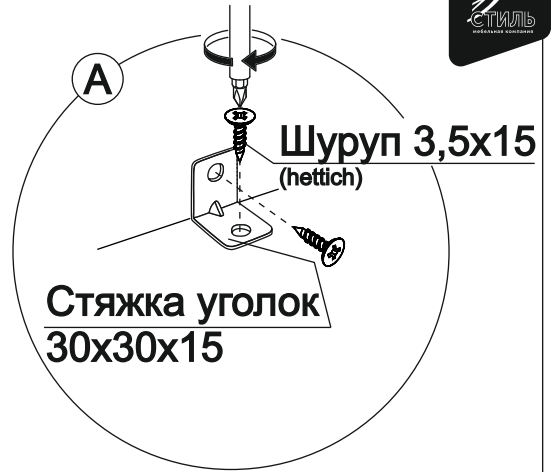
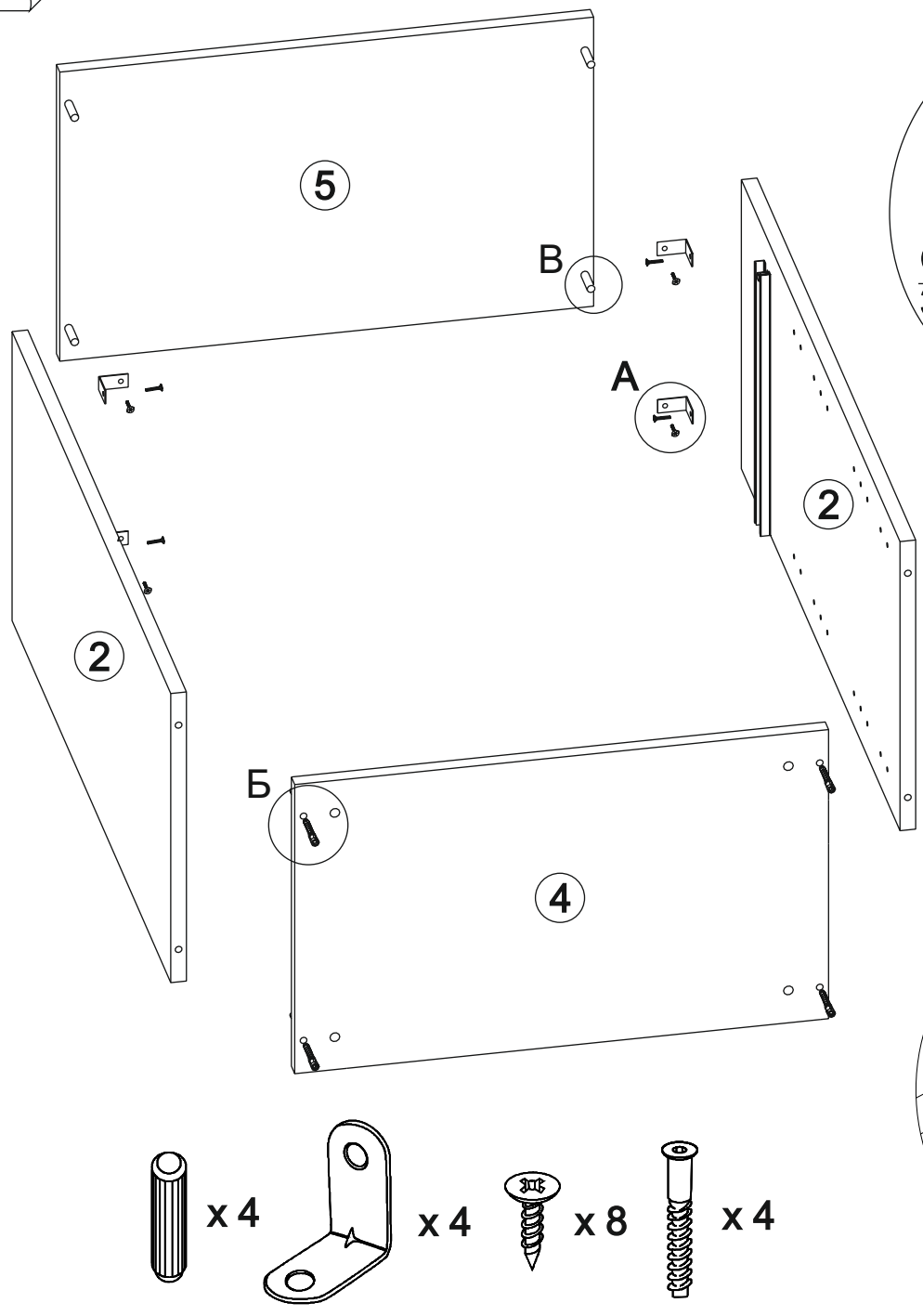
x 6



x 1

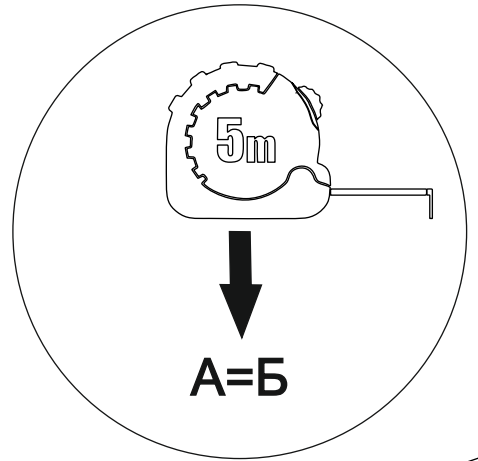
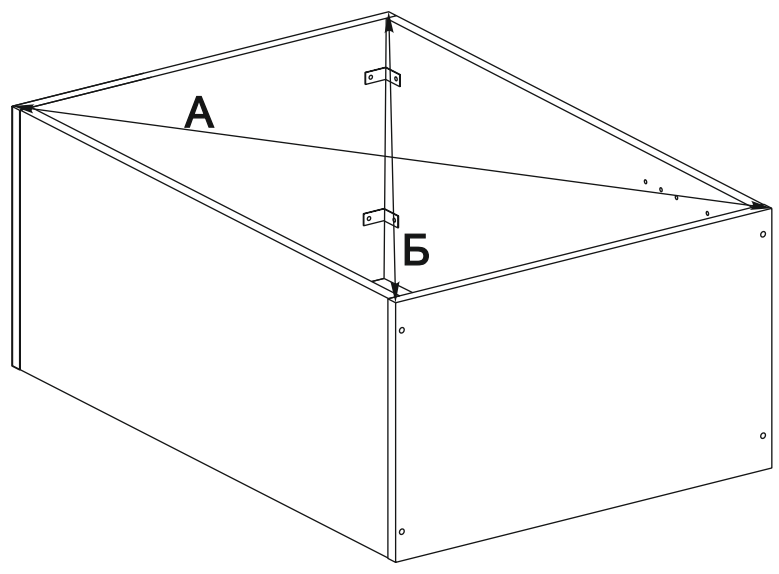
Шуруп 3,5x15  
(hettich)

10



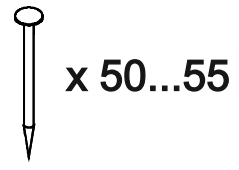
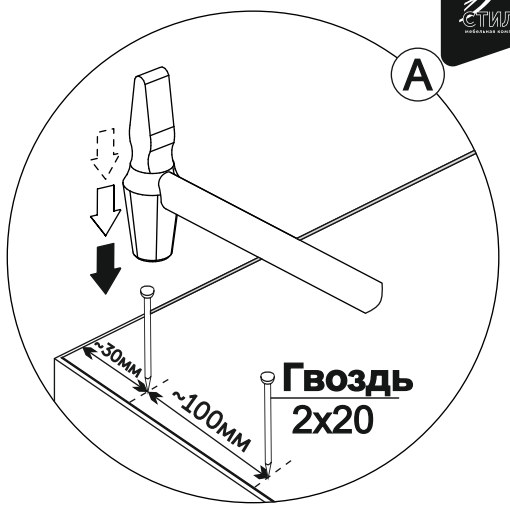
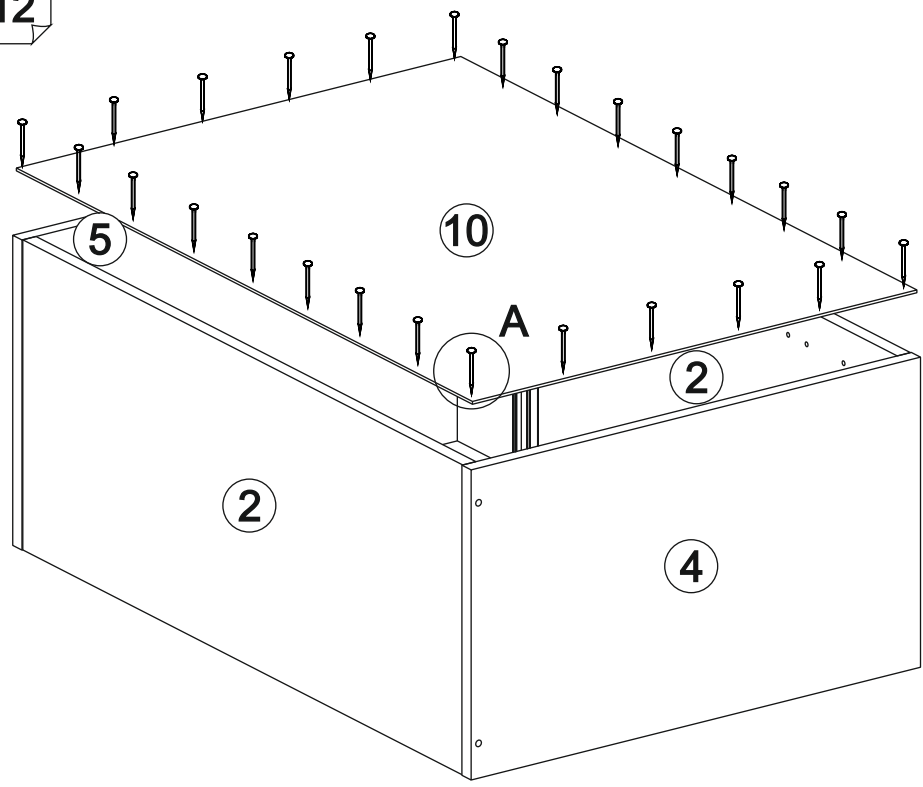
- x4
- x4
- x8
- x4

11

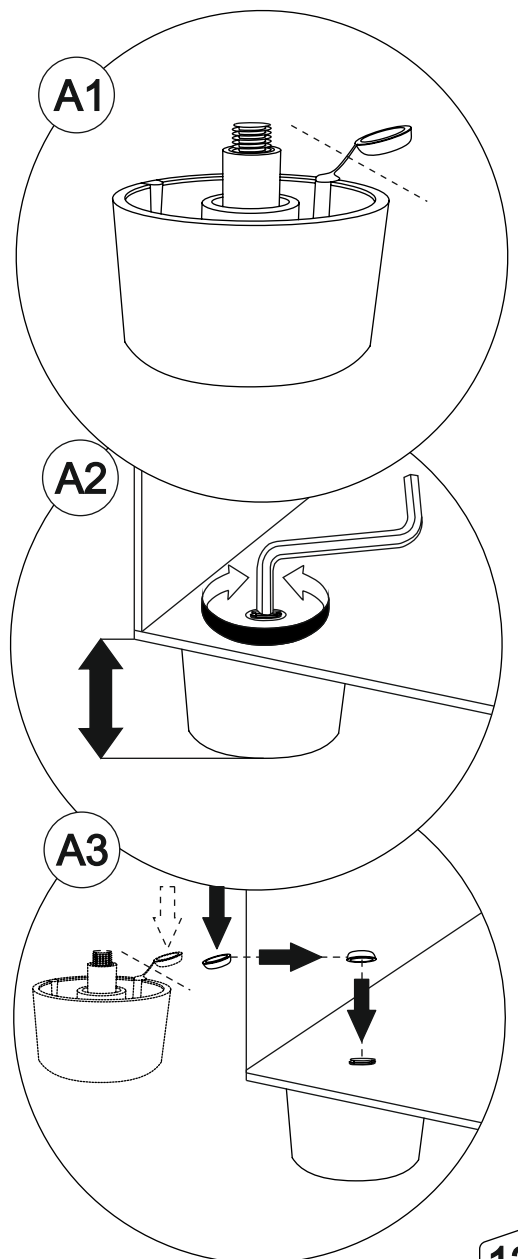
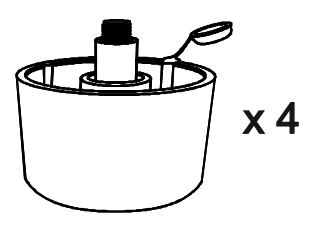
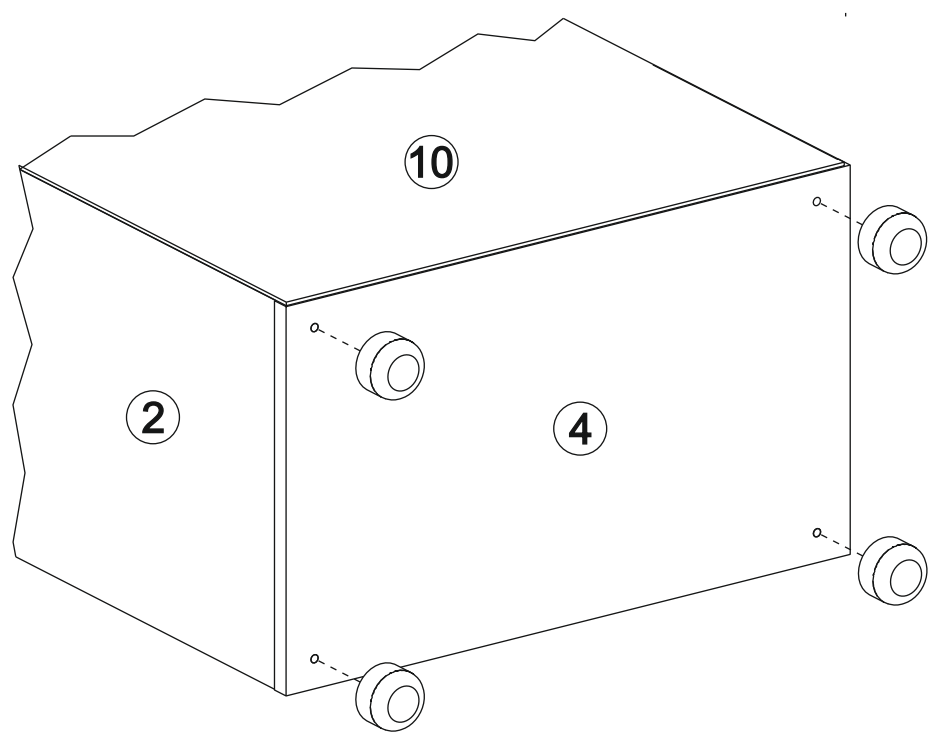


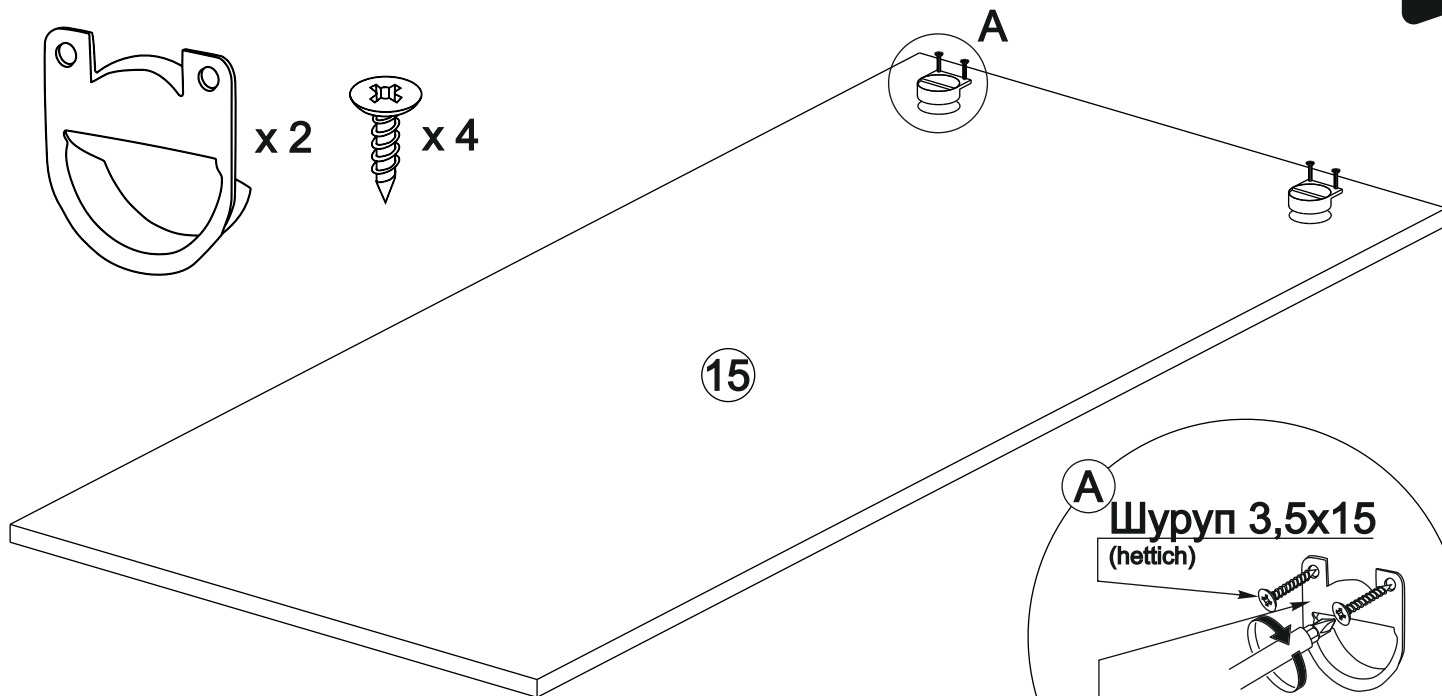
11

12



13



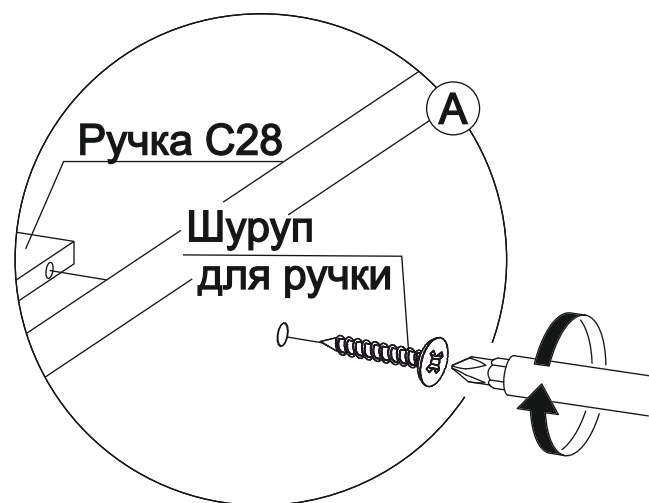


**А** Шуруп 3,5x15  
(hettich)

**Навес врезной  
нерег.**

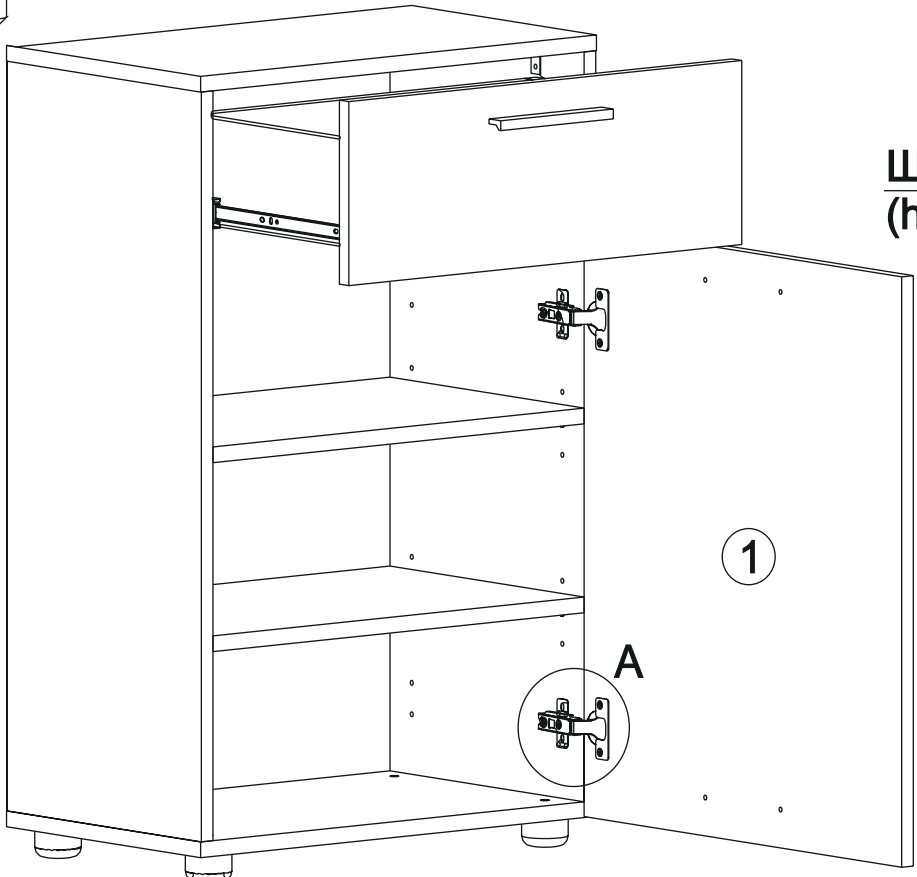
**Досверлить насквозь  
сверлом Ø 5 мм**

**Установка ручки**

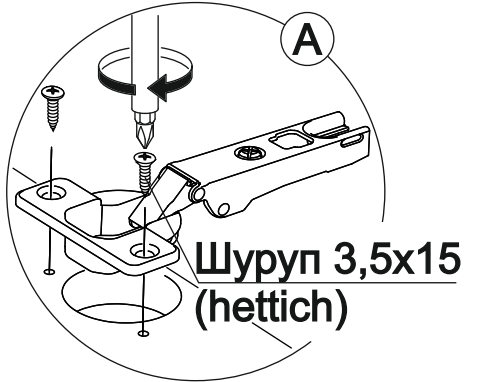
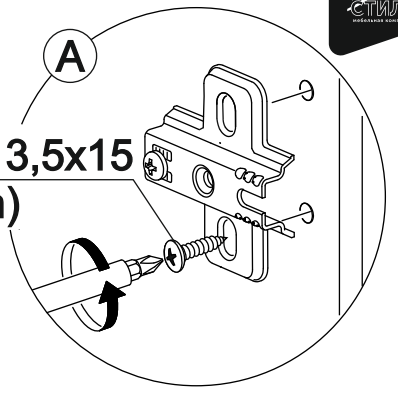


**Ручка С28**

**Шуруп  
для ручки**



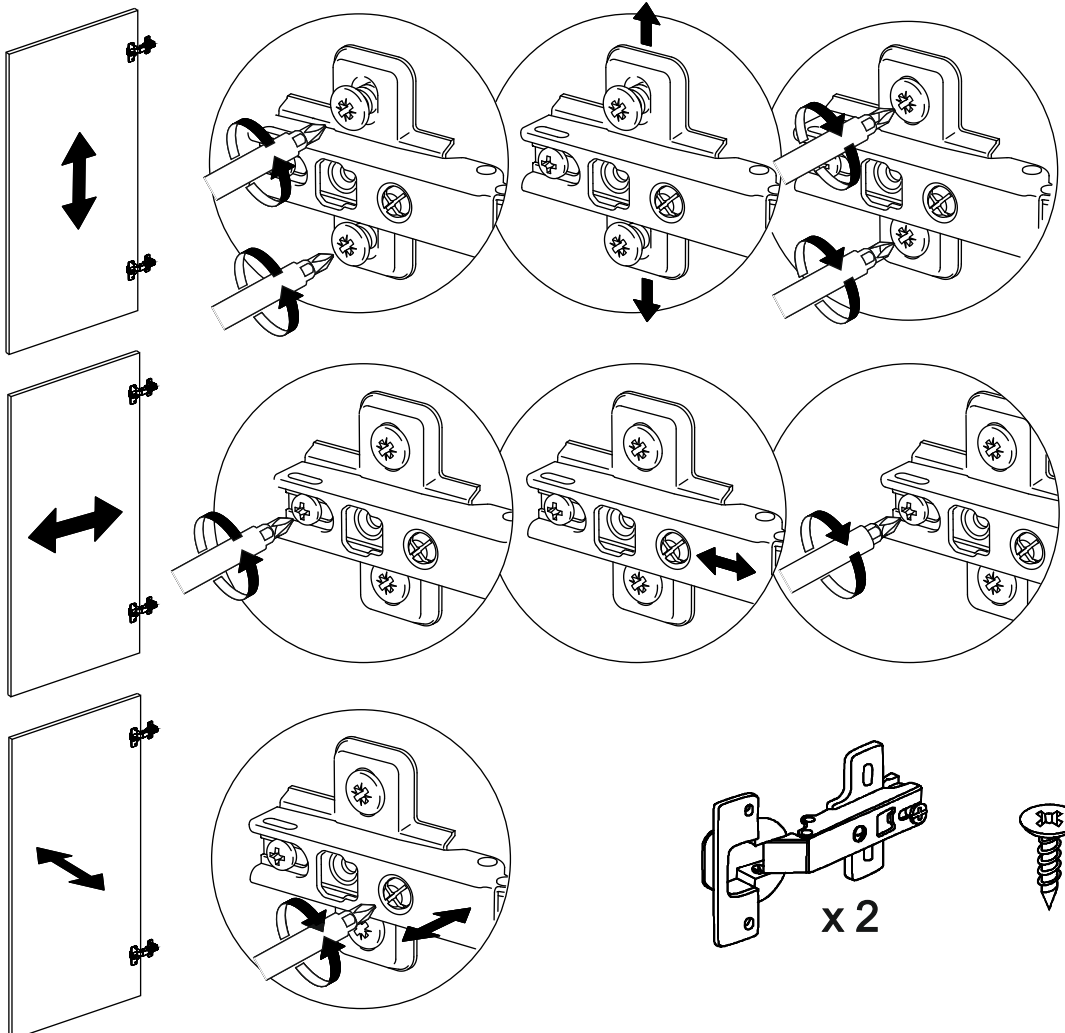
Шуруп 3,5x15  
(hettich)



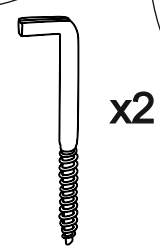
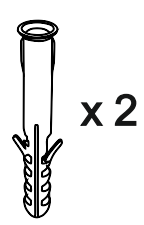
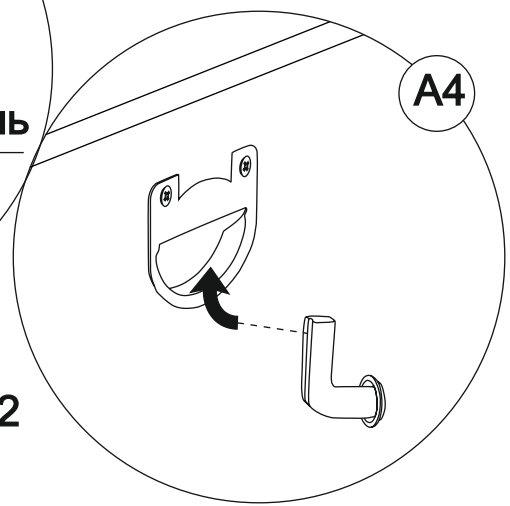
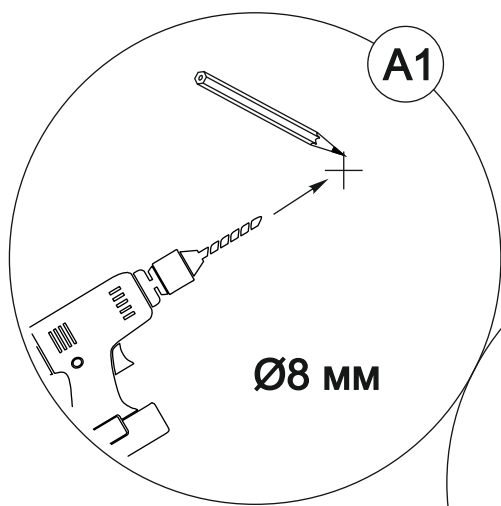
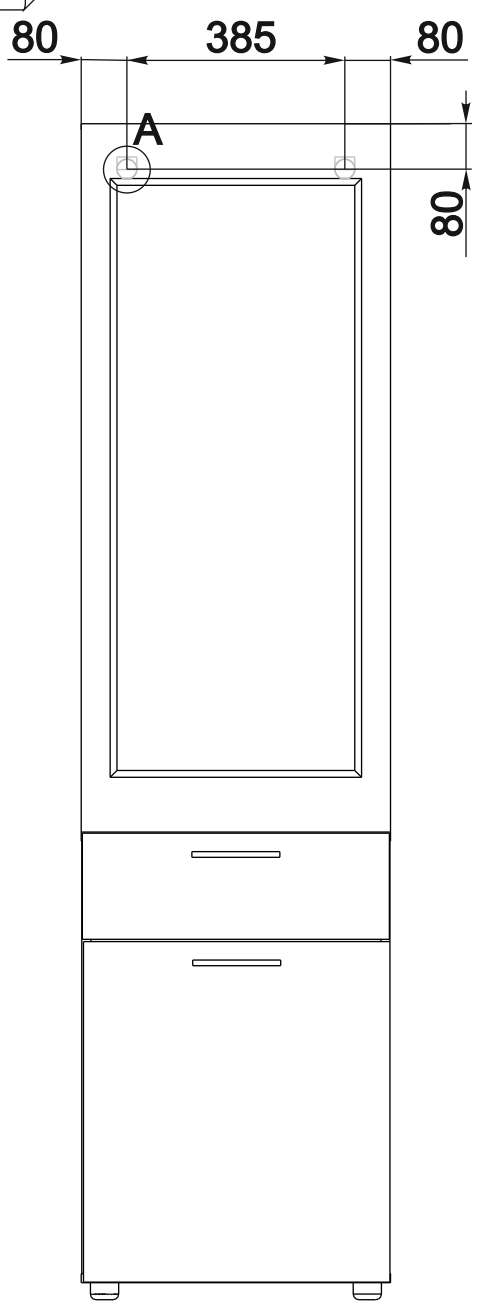
Шуруп 3,5x15  
(hettich)

Установить ящик по направляющим в тумбу.

Регулировка петель

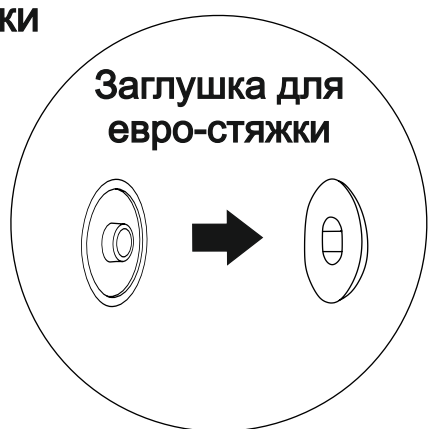


17



18

Установить все заглушки



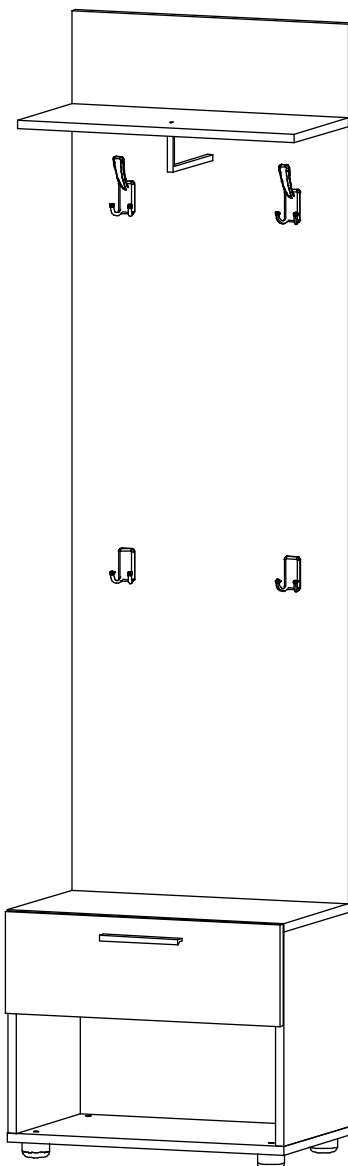
Ваша мебель готова к эксплуатации!  
**Спасибо, что выбрали «МК Стиль»!**





Производитель ООО "МК Стиль"  
Россия, 440015, Пензенская обл.,  
г.Пенза, ул. Аустрина, 166  
тел.: +7 (8412) 90-81-32

Инструкция по сборке эксплуатации  
**САФАРИ Тумба ТМ-03 (Тумба с вешалкой)**  
Габариты: Д.545 x В.2 072 x Г.350 мм



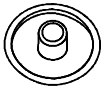
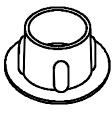

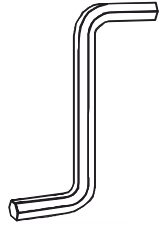
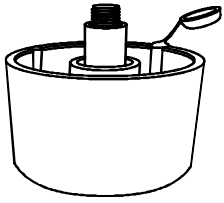
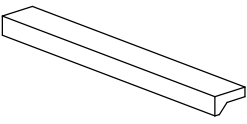

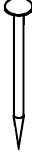

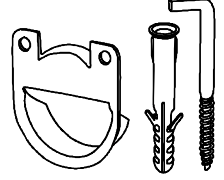
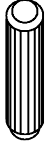
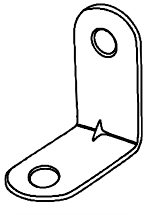
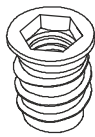
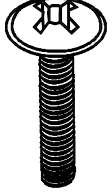
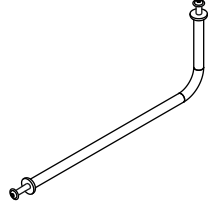
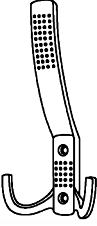
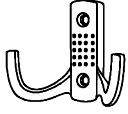
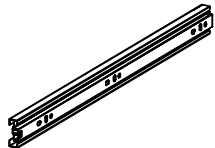

*Уважаемые покупатели!  
Рекомендуем доверить сборку Вашей мебели профессиональным сборщикам*

Дата верстки: 26.04.2021



Упаковка	Материал	Поз.	Наименование	Кол-во	Размер	
1	ЛДСП 16 мм(Каркас)	1	Панель_(задняя)	1	545	1 616
	ЛДСП 16 мм(Каркас)	2	Вязка	1	394	511
	ЛДСП 16 мм(Каркас)	3	Крышка нижняя	1	545	330
	ЛДСП 16 мм(Каркас)	4	Крышка верхняя	1	545	330
	ЛДСП 16 мм(Каркас)	5	Полка/Вязка	1	545	266
	ЛДСП 16 мм(Каркас)	6	Бок	1	394	330
	ЛДСП 16 мм(Каркас)	6	Бок	1	394	330
	ЛДСП 16 мм(Каркас)	8	Перед./Зад. стенка ящика	2	106	454
	ЛДСП 16 мм(Каркас)	9	Бок ящика	2	106	300
	ЛХДФ 3,2 мм	11	Дно ящика	1	484	298
	МДФ 16 мм Фасад	10	Фасад ящика	1	541	187

### Набор фурнитуры

				
Заглушка для евро-стяжки белфорд	Заглушка технологическая D 5 мм бежевая	стяжка-евро 6,3*50 мм	Ключ для стяжки евро	ножка американка
x14	x50	x14	x1	x4
				
ручка C28 мет + мет 128 мм	шуруп 3,5*15 мм (hettich)	Гвоздь 2 * 20 мм	схема-сборки	навес врезной нерег.+дюбель 8x40мм
x1	x30	x20	x1	x4
				
шкант 8*30 мм	стяжка уголок 30x30x15 мм	Муфта (футорка) M6, D8, L 10 мм	Винт M6 * 25 (крест)	штанга FD-014 хром/ матов. с винт.
x8	x4	x1	x1	x1
				
крючок 3-х рожковый ( точка ) сатен	крючок малый 2-х рожковый ( точка ) сатен	направляющие шариковые 300 мм (35мм)	Демпфер силиконовый	
x2	x2	x1	x2	

## Приемка мебели

При получении рекомендуется проверить мебель на предмет ее комплектности и внешних качественных признаков. Следует вскрыть упаковку, осмотреть лицевые панели, зеркала, стеклянные элементы, проверить наличие и комплектность фурнитуры, убедиться в отсутствии видимых дефектов. Необходимо помнить, что принятие мебели без указания на явные недостатки, которые могли быть обнаружены при обычном осмотре, лишает покупателя права впоследствии предъявлять по ним претензии. При этом недостатком или дефектом мебели не считаются:

- наличие определенных особенностей в его элементах, обусловленных стилистическим замыслом производителя в подборе исходных материалов или связанных с природным происхождением используемых материалов, с их несущественными отличиями фактур и/или оттенков.
- незначительная разность цветовых оттенков облицовочных тканей, а также покрытий из искусственной и натуральной кожи.
- незначительная разность цветовых оттенков и отличие рисунка и/или декора. Складки и морщины на обивочных материалах мягких элементов, возникающие по причине нагрузок в результате упаковки и/или в процессе транспортировки, и исчезающие после разглаживания рукой, также не являются дефектом.

## Общие условия эксплуатации и ухода за мебелью

1. Мебель должна эксплуатироваться в сухих и теплых помещениях, не подверженных перепадам температур, имеющих отопление и вентиляцию при температуре воздуха не ниже +10 град С и не выше +40 град С с относительной влажностью 45-75%. Существенные отклонения от указанных режимов приводят к значительному ухудшению потребительских качеств и повреждению мебели.

2. Запрещается устанавливать нагревательные приборы (печки, плиты, духовки, световые элементы и др.) рядом с фасадами, т.к. контакт с поверхностями или воздухом, температура которых превышает 80 градусов по Цельсию может привести к оплавлению, деформации и отслоению пластика ПВХ от основы фасада. Избегать повышенной влажности. Рекомендуем установить принудительную вытяжку в зоне установки плиты.

3. Во избежание выгибания и разбухания деталей из ЛДСП / МДФ следует оберегать их поверхность от длительного воздействия влаги. Недопустимо попадание на поверхности жидкостей, растворяющих пластики, пленку ПВХ (кислоты, растворитель, спирт, ацетон, бензин и др.).

4. Следует оберегать фасады от механических повреждений, которые могут быть вызваны воздействием твердых предметов, абразивных порошков.

5. Во избежании возникновения царапин, нельзя подвергать любому механическому воздействию рисунок на фасадах с фотопечатью.

6. Старайтесь нагружать кухонные навесные шкафы и выдвижные кухонные ящики равномерно, обеспечивая равновесие скользящих частей. Предметы на полках рекомендуется размещать по принципу: наиболее тяжелые – ближе к краям (стенкам ящика), более легкие ближе к центру. Помните о недопустимости статической вертикальной нагрузки для выдвижных кухонных ящиков из ЛДСП более 5 кг, на полки шкафов и столов – более 8 кг. При эксплуатации выдвижных ящиков и раздвижных дверей не прилагайте чрезмерных усилий.

7. Секции с полками из ЛДСП предназначены для хранения сухой посуды и кухонных принадлежностей. Для хранения мокрой посуды предназначены специальные секции с металлическими полками и закреплённым снизу поддоном.

8. Не допускается длительное воздействие прямых солнечных лучей, которое может привести к цветовым изменениям на поверхности мебели или материала обивки.

9. После 6 месяцев эксплуатации мебели под нагрузкой может сложиться ситуация, когда некоторые механические детали, такие как петли, направляющие, замки и т.д., утратят оптимальную настройку, выполненную во время сборки и установки мебели. Смазка механических узлов со временем высыхает, теряет свои свойства. Подобные явления проявляются в затруднении и скрипе при открывании створок, механизмов раскладывания, механизмов выдвижения ящиков. В таких случаях не следует прилагать чрезмерные физические усилия, а необходимо выполнить своевременную регулировку петель или смазку подвижных частей механизмов специальными смазочными средствами. В процессе эксплуатации мебели резьбовые соединения следует периодически подтягивать.

Для сохранения и поддержания мебели в хорошем состоянии в течение длительного срока рекомендуем прочитать подробные инструкции по уходу и эксплуатации мебели, представленные на нашем сайте [mestyle.ru](http://mestyle.ru) во вкладке «ПОКУПАЕЛЯМ» в шапке сайта.

## Гарантийные обязательства

Изготовитель гарантирует соответствие мебели требованиям ГОСТ 16371-2014, ГОСТ 19917-2014 при соблюдении условий транспортирования, эксплуатации, хранения и сборки. Гарантийный срок эксплуатации изделия - 3 года с даты производства. Гарантии не распространяются на изделия поврежденные при перевозке, а также при не соблюдении правил сборки, эксплуатации и хранения, изложенных в настоящей инструкции. Все виды деталей изображены схематично и могут отличаться от оригиналов. Производитель оставляет за собой право вносить изменения в конструкцию, не ухудшающие ее эксплуатационные характеристики.

Перечень используемой фурнитуры	
Наименование	Кол-во
Гвоздь 2" 20 мм	100
Заглушка - для евро-стекли белфорд	56
Заглушка технологическая Ø 5 мм - бежевая	4
Ключ для стекла евро	1
Коробка (2-картон) под фурнитуру 460x100x100 мм	1
ножка 88°54'20 мм № 1 металл	20
петля - четырехкартирная накладная (китай)	8
полкодержатель - обивочная	3
ручка С28 мет + мет 128 мм	3
стакка-евро 6.3"50 мм	56
схема-сборки	1
шпатель 8"30 мм	4
шпатель - 3"515 мм (nettsch)	80



Ярлык для маркировки  
**Название изделия**  
 - Корпус/Фасад - (цветовое исполнение изделия)  
 [Серия номенклатуры]

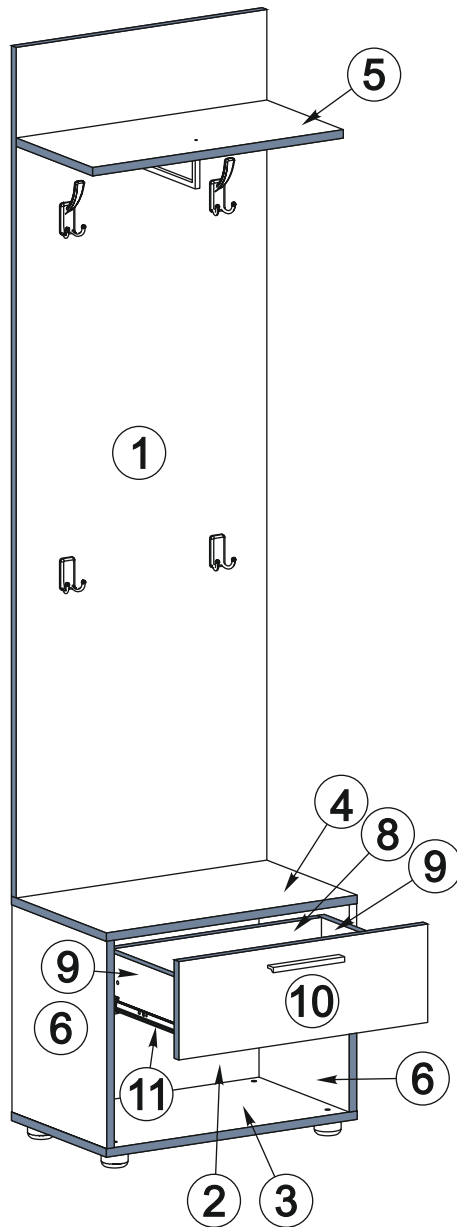
Произведено в России  
 Производитель ООО "МК СТИЛЬ"  
 440015, Пензенская обл, Пенза г,  
 Аустрина ул, дом № 166  
 Дата выпуска: хх.хх.хххх  
 Соответствует ГОСТ 16371-2014, 19917-1993  
 Гарантийные размеры: Длина x Высота x Глубина  
 в кг  
 Вес:  
 Гарантийный срок: 3 года  
 Срок службы: 10 лет



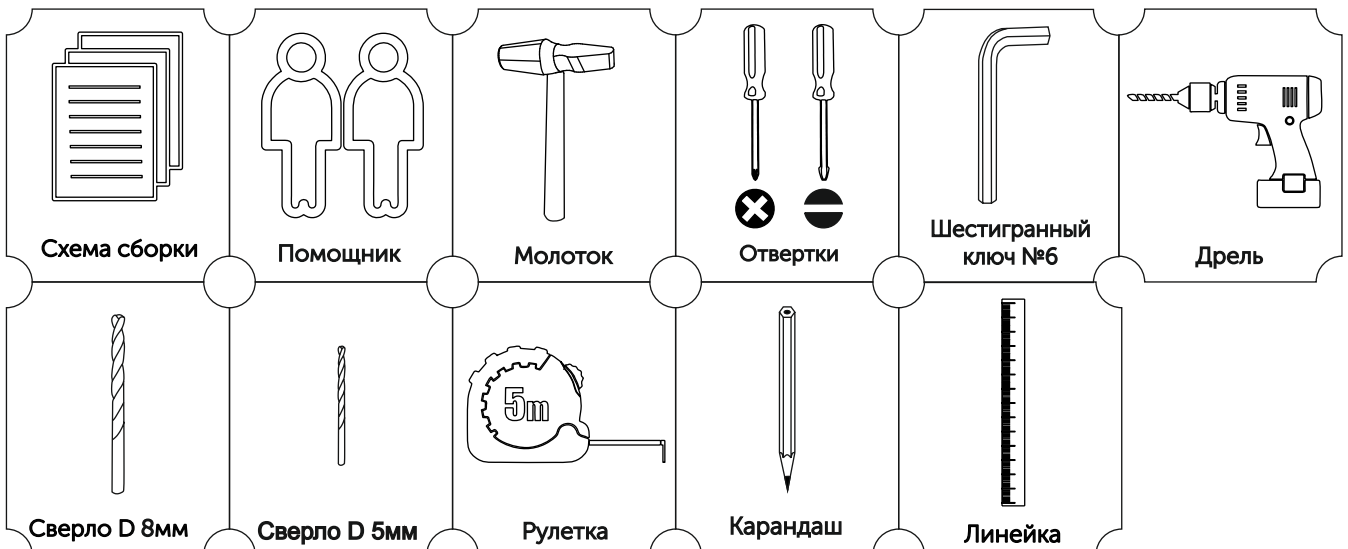
Вложенный в фурнитуру  
 «Маркировочный ярлык»  
 отрезать по линии и  
 приклеить на заднюю стенку  
 изделия по окончании сборки

**СПАСИБО ЗА ПОКУПКУ**

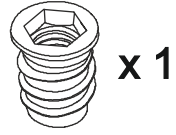
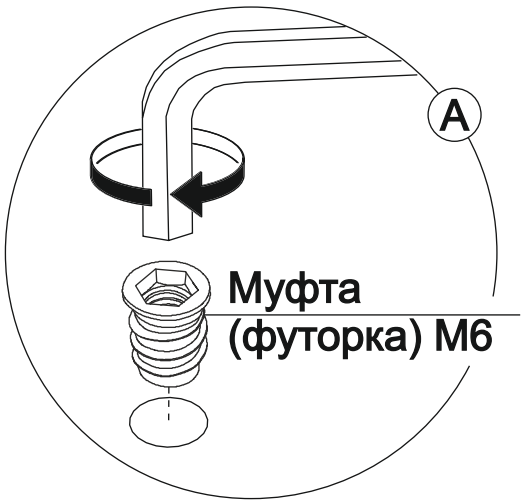
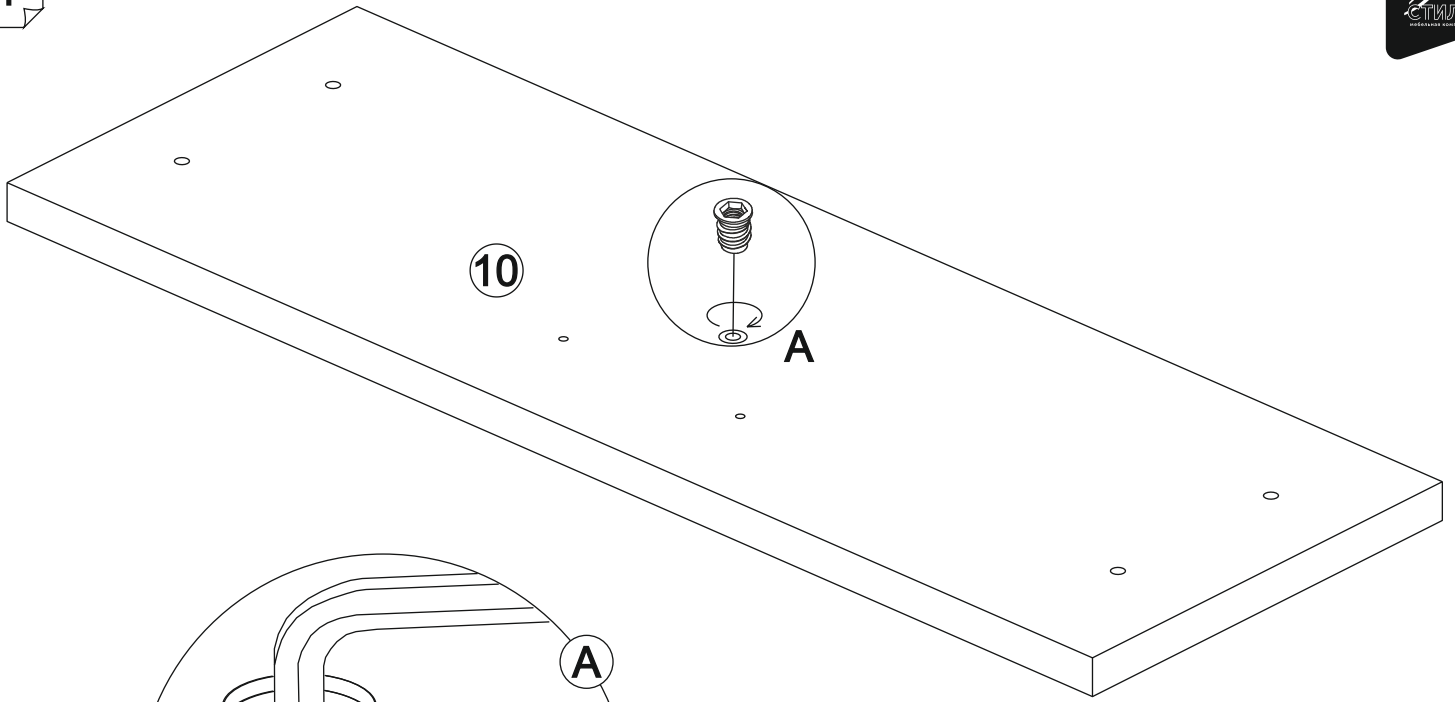
Условное обозначение:  - Кромочный материал



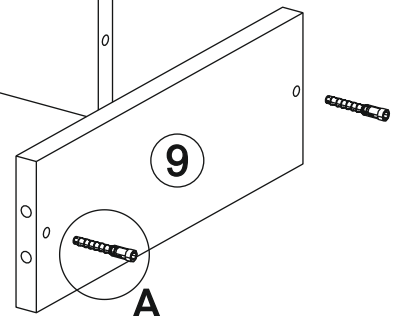
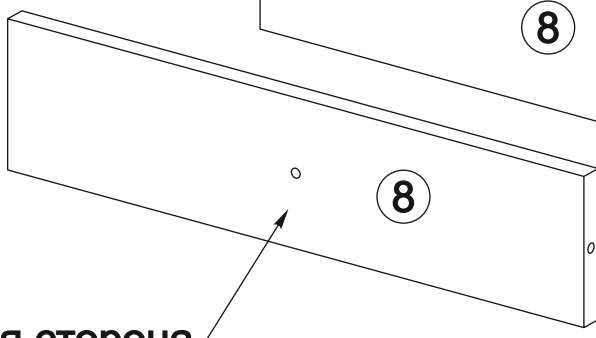
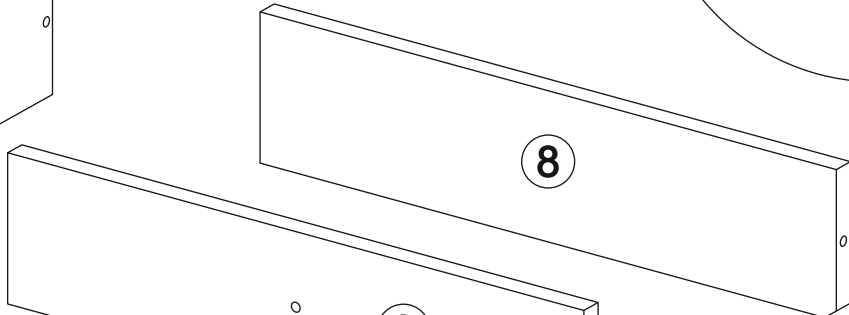
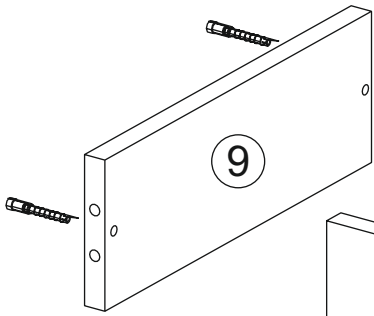
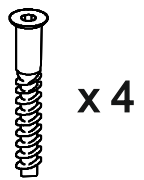
### В процессе сборки Вам понадобится:



1



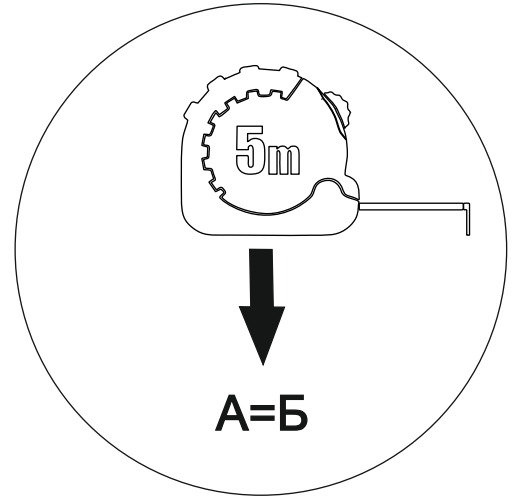
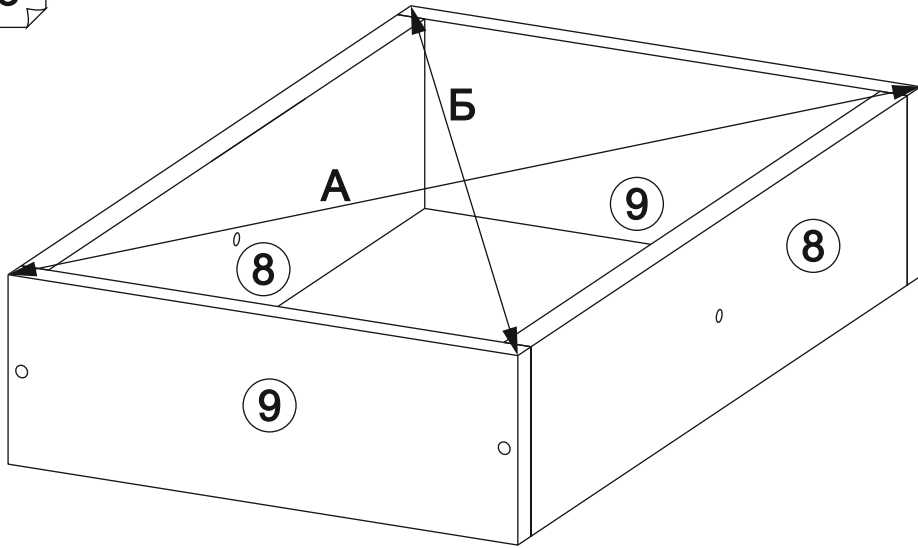
2



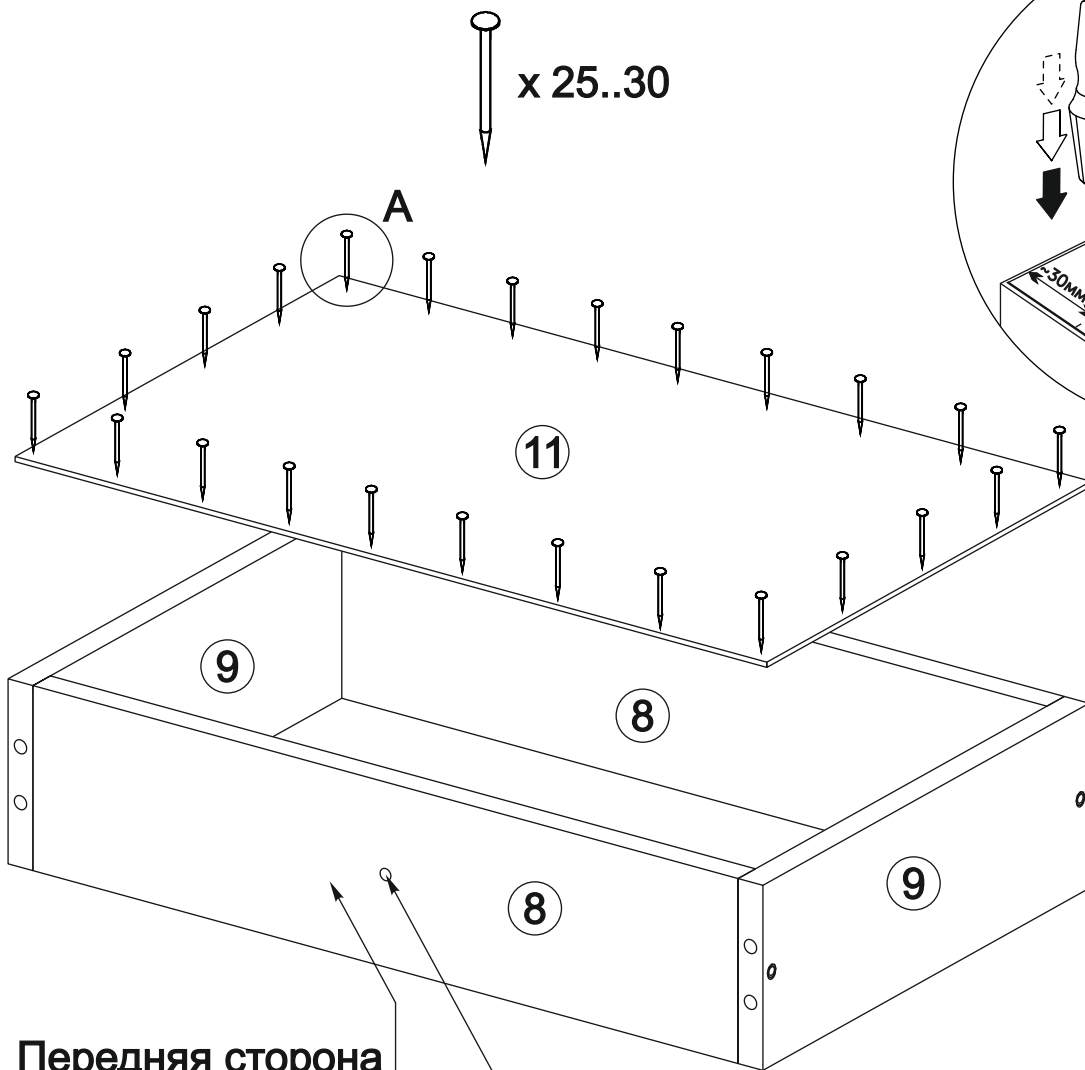
Передняя сторона

6

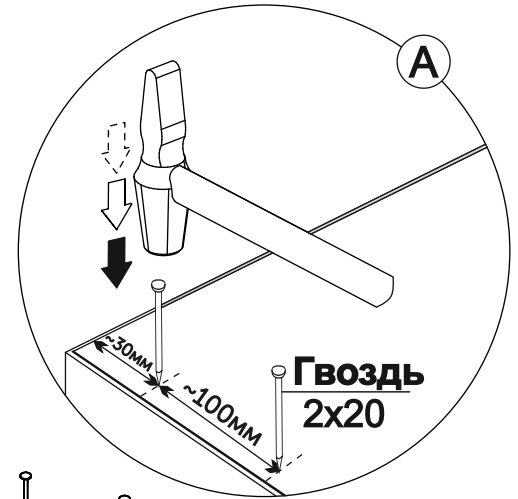
3



4



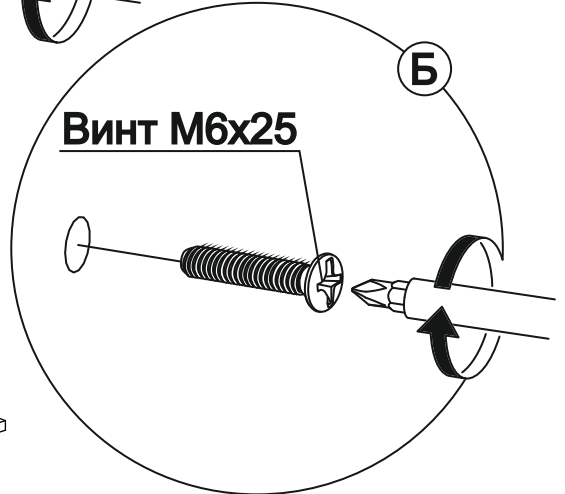
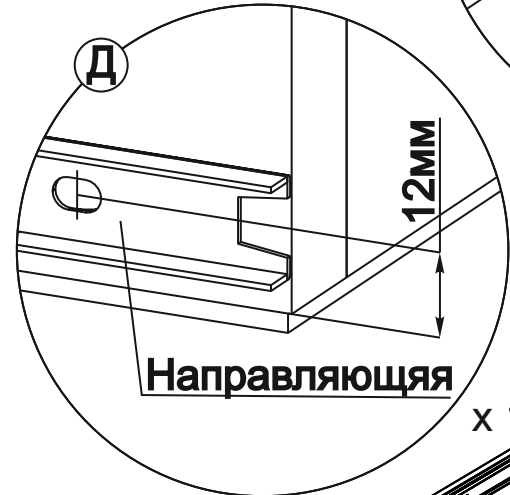
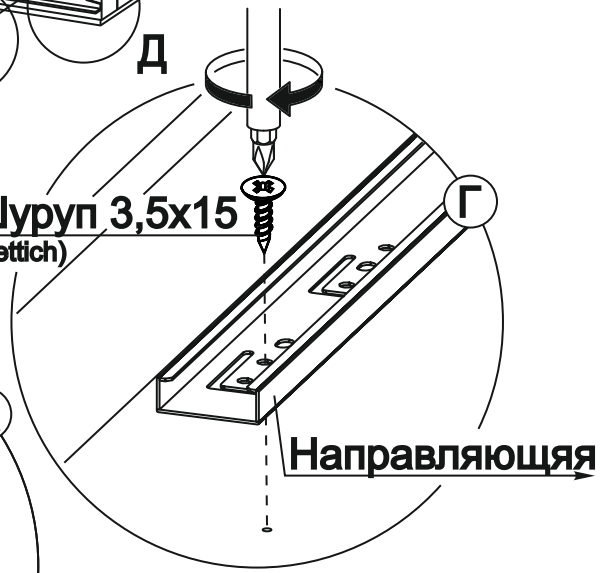
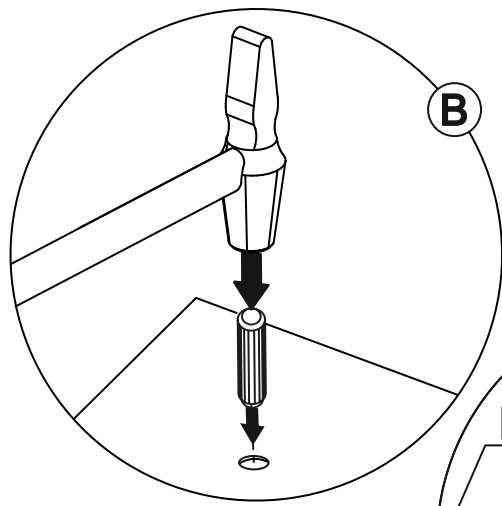
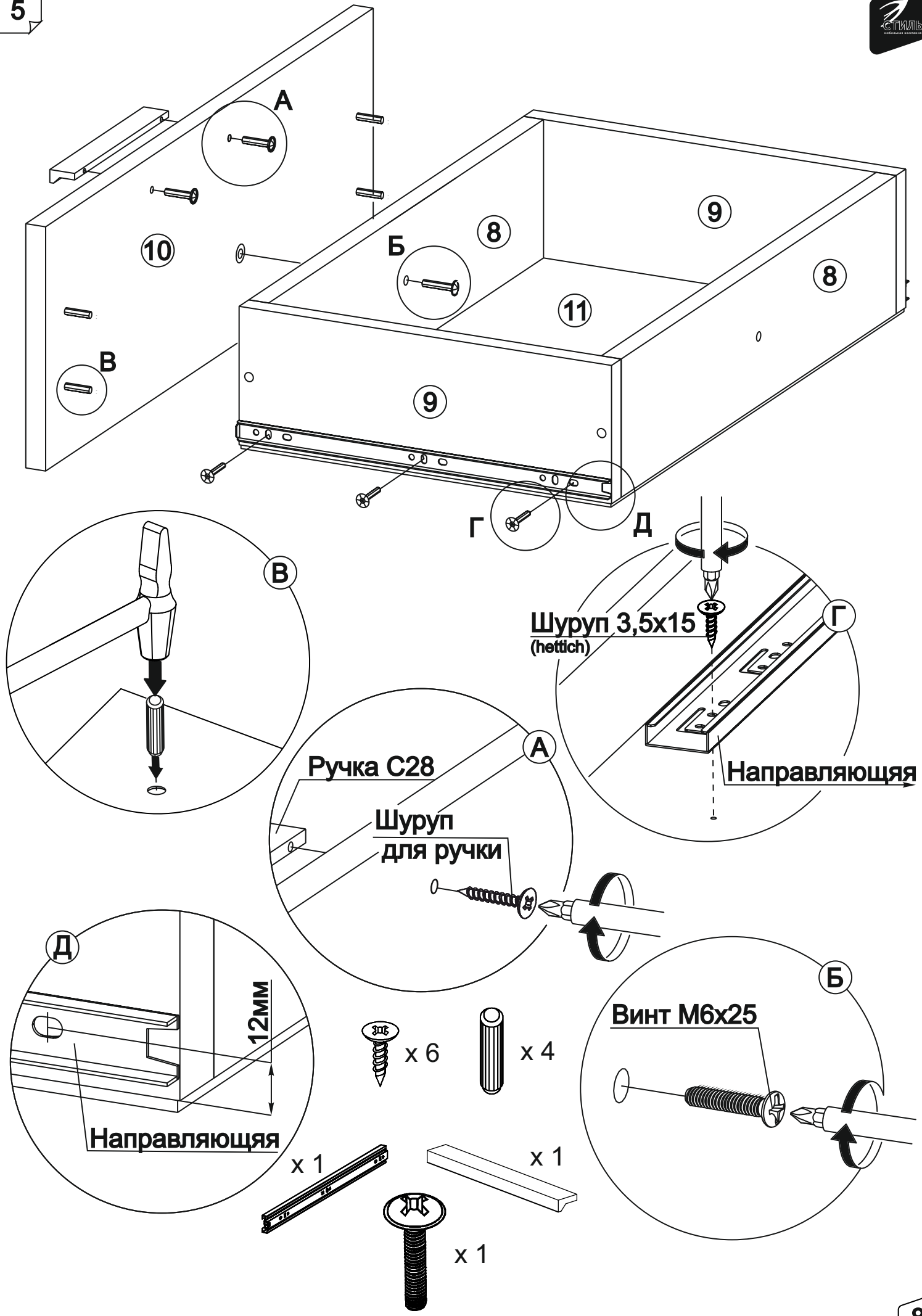
х 25..30



Передняя сторона

Досверлить насквозь сверлом диаметром 7...8 мм

7

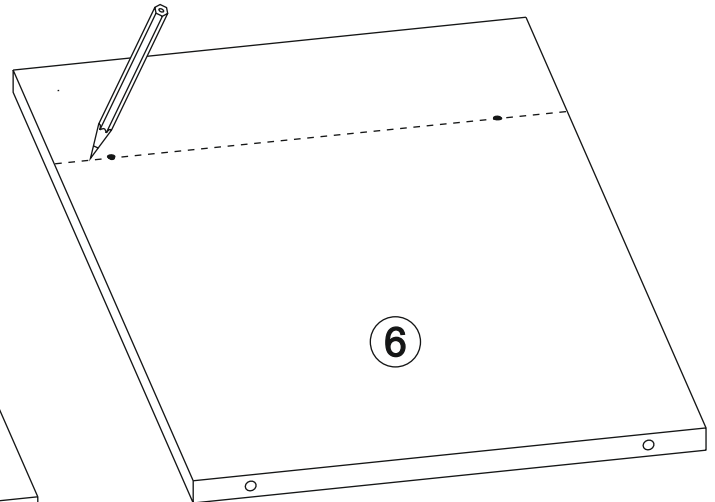
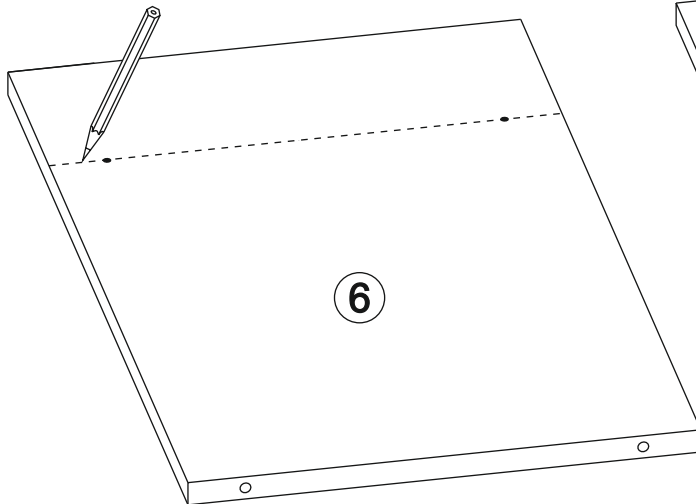


- x 6
- x 4
- x 1
- x 1
- x 1

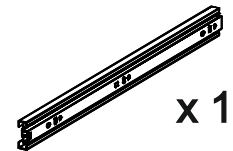
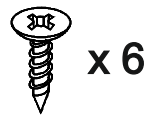
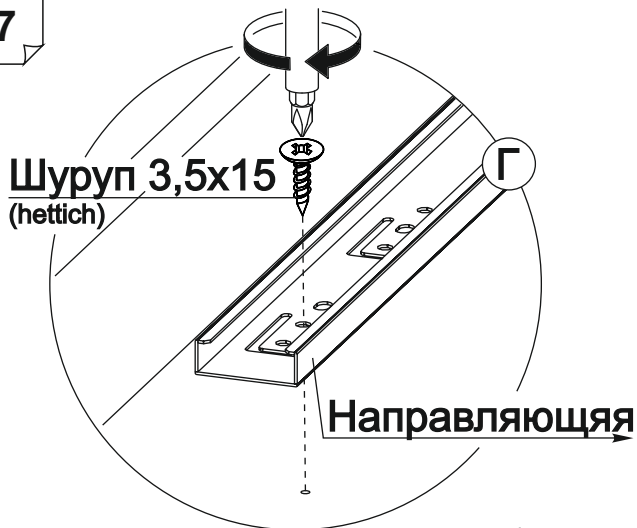
6



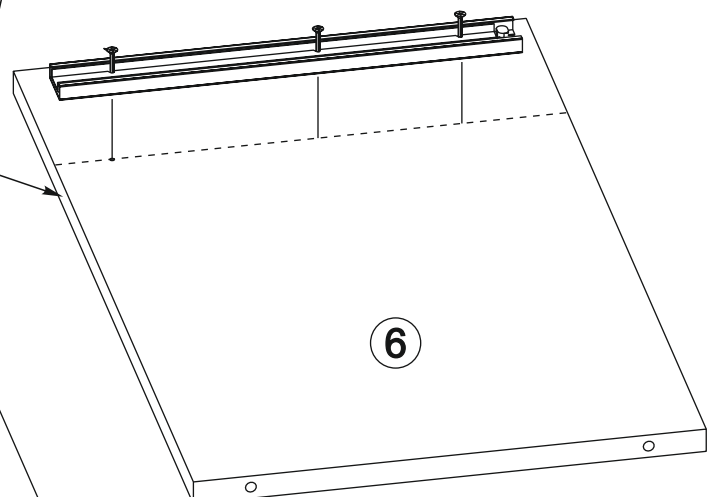
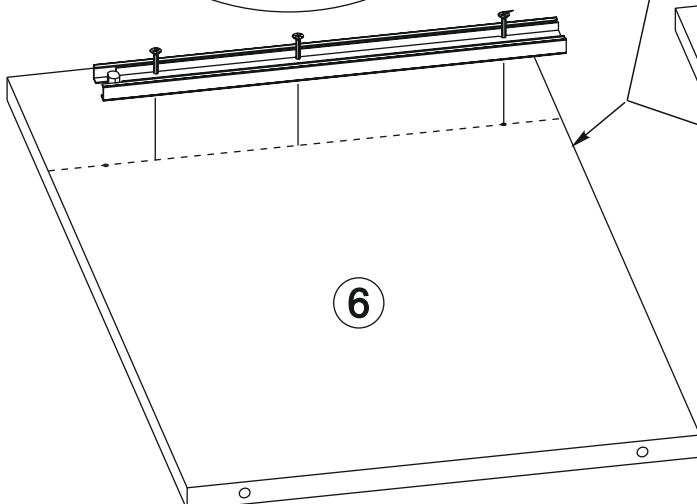
При несовпадении отверстий на направляющей с наметками на панели - повести карандашом линию между центрами наметок.



7

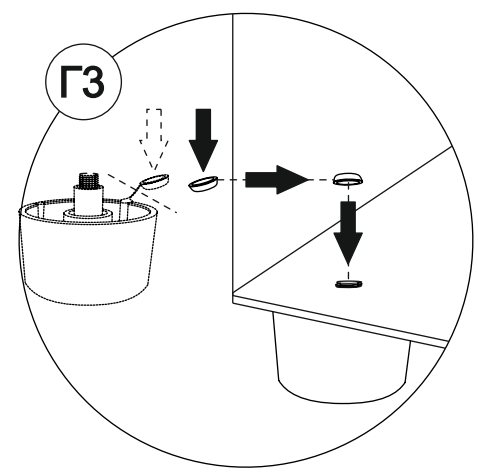
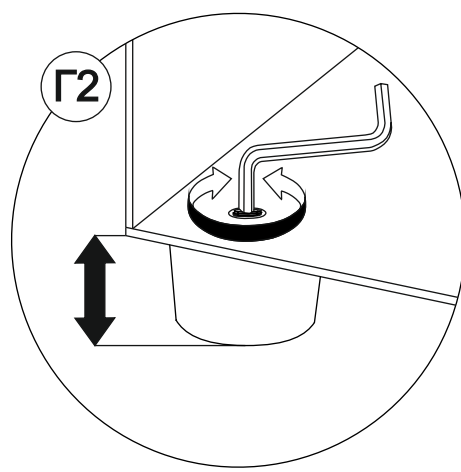
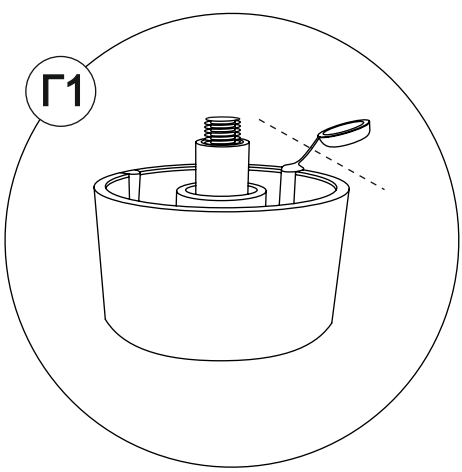
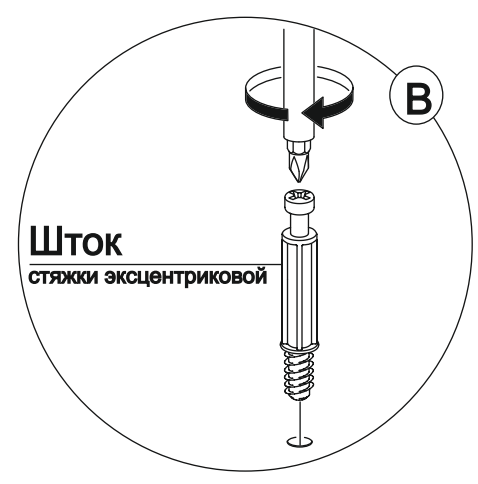
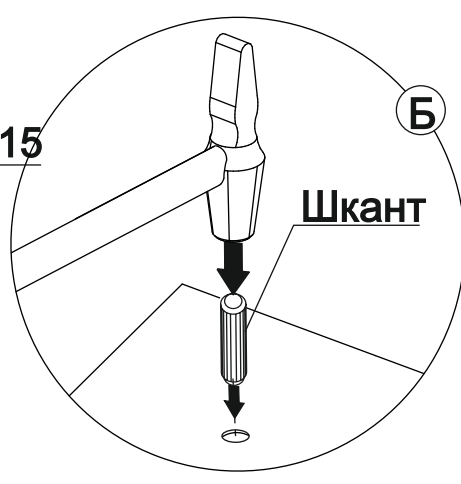
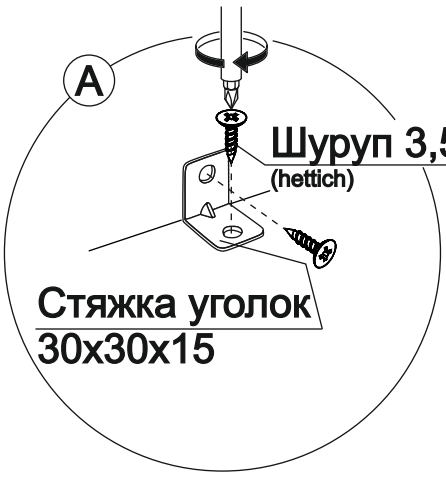
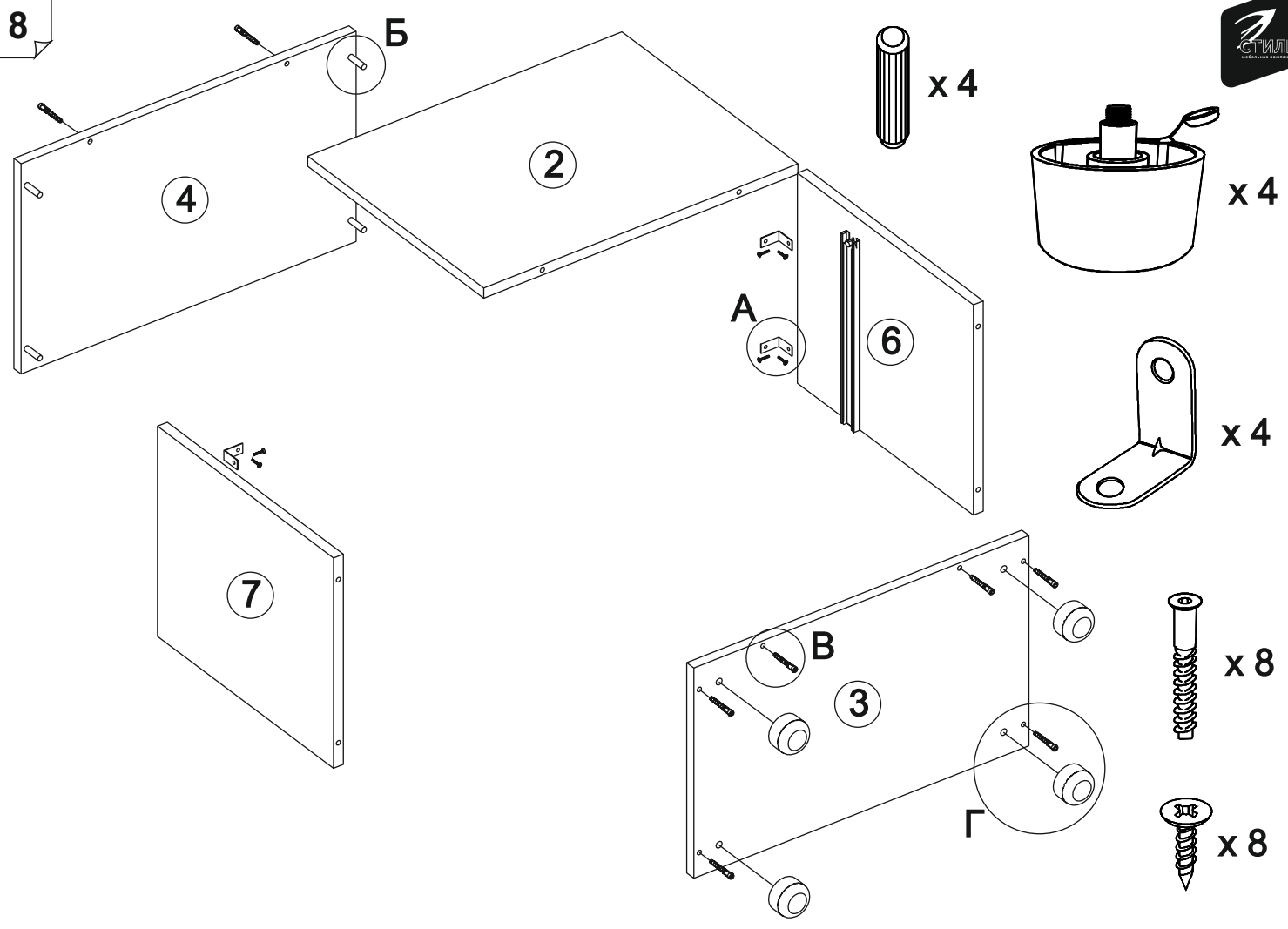


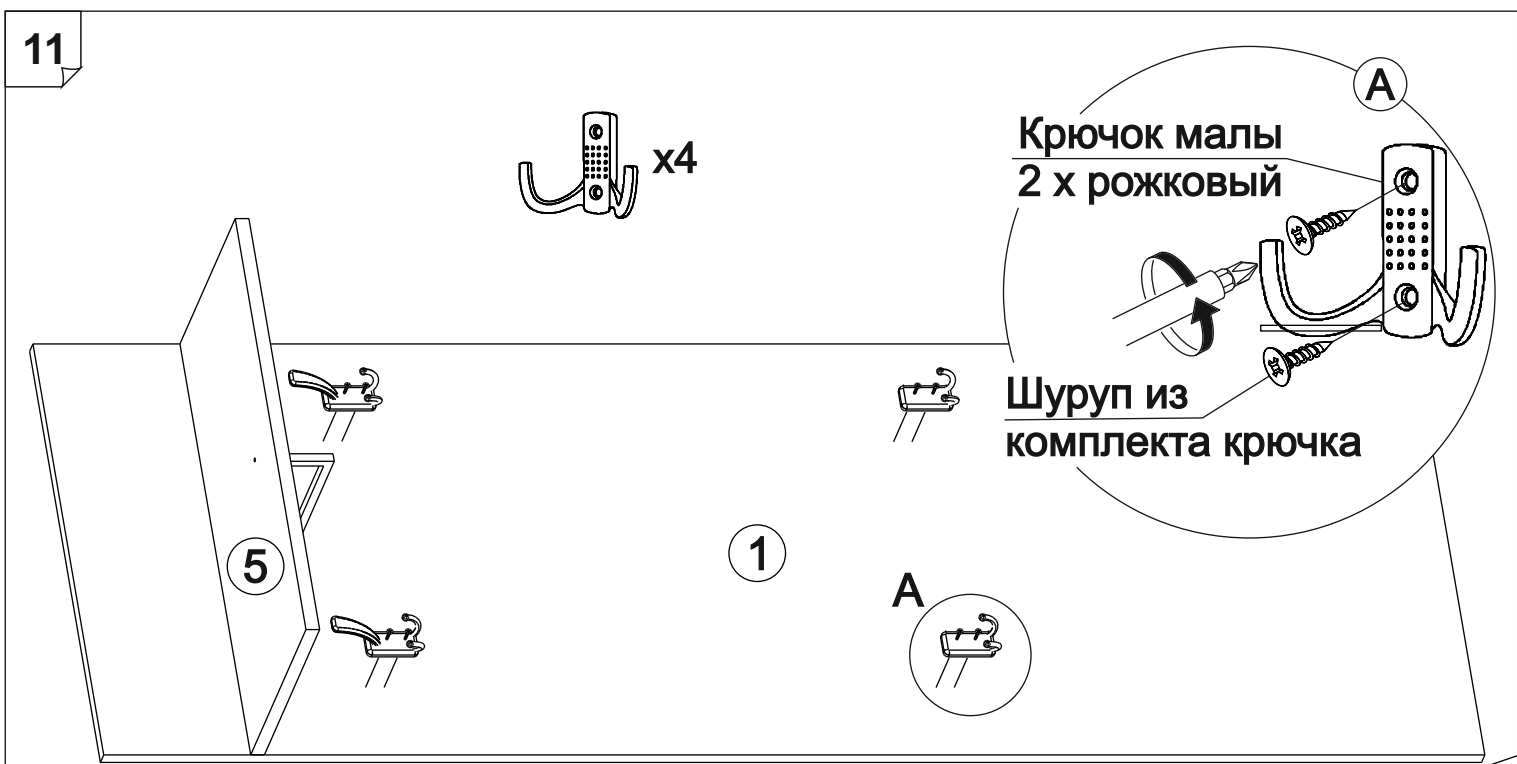
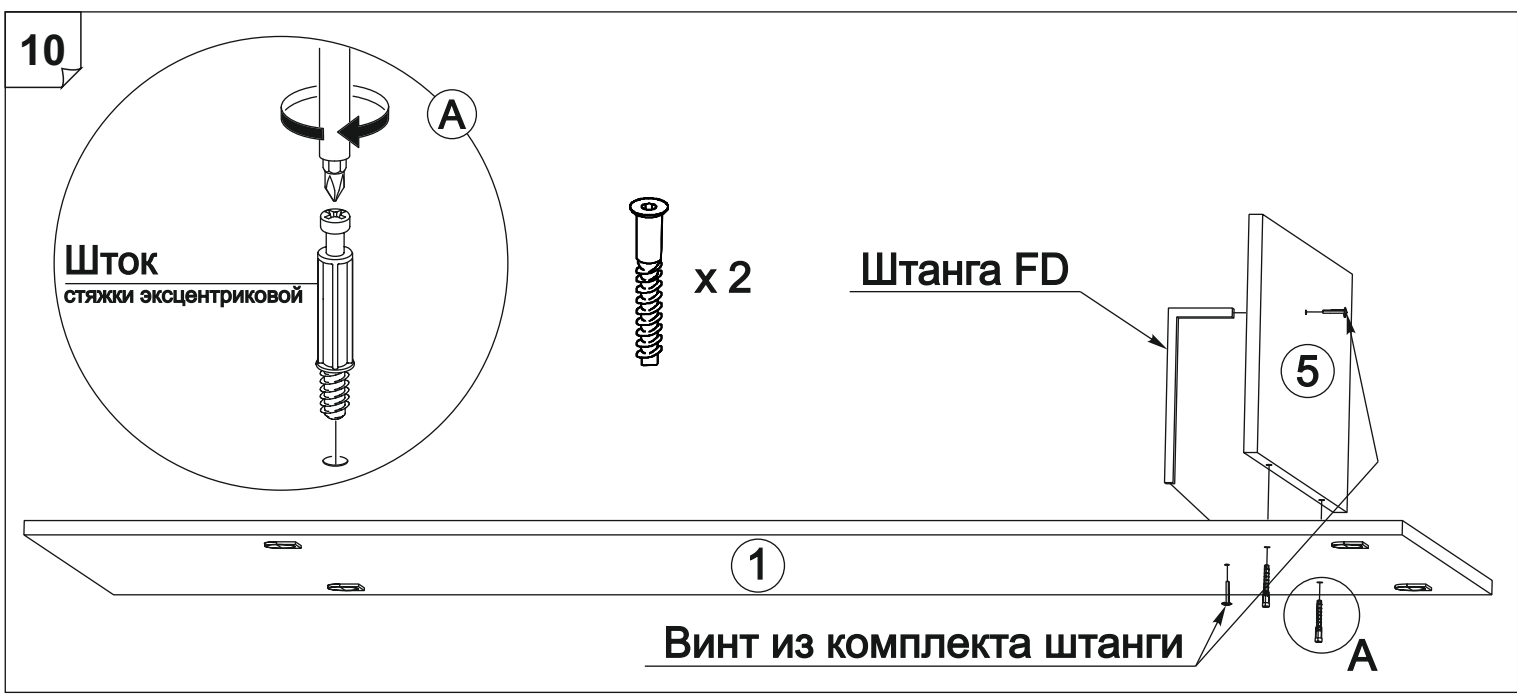
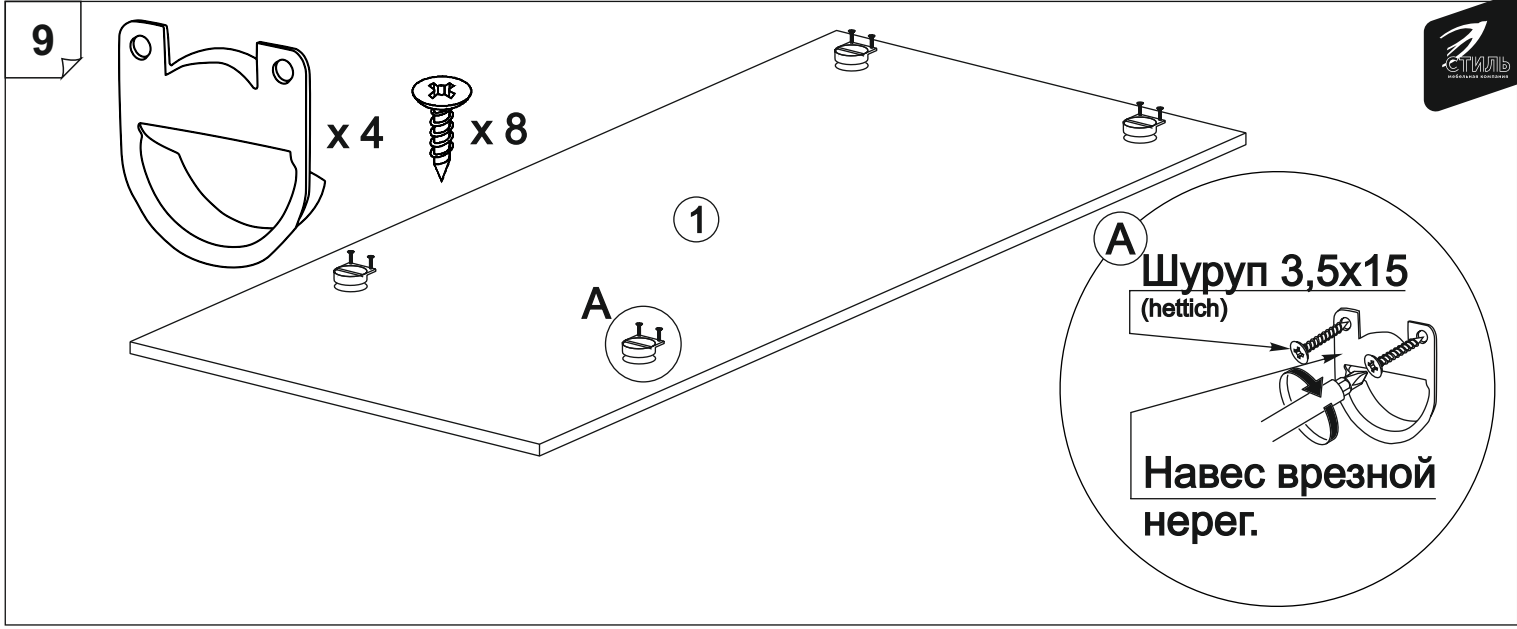
Лицевая сторона (кромка)

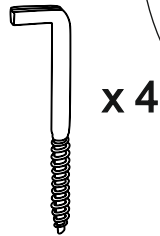
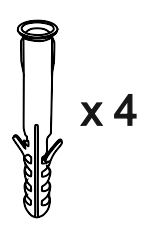
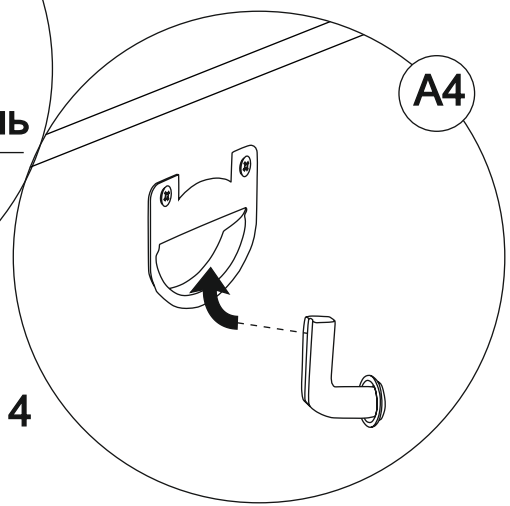
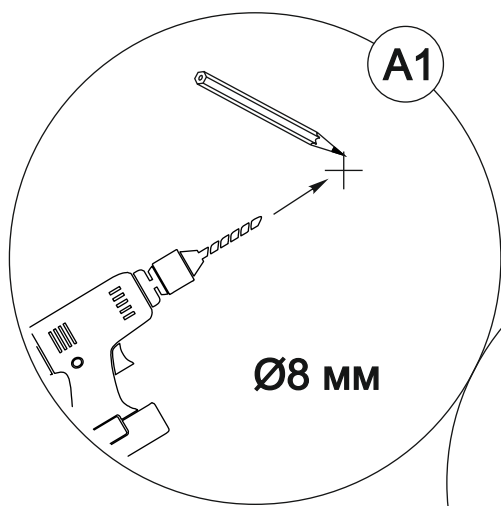
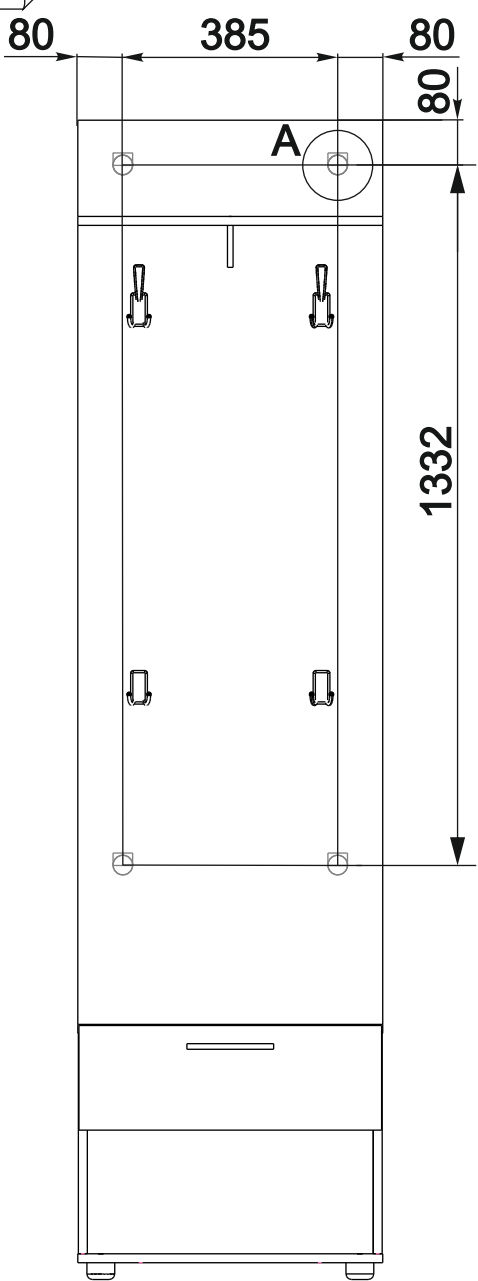


9

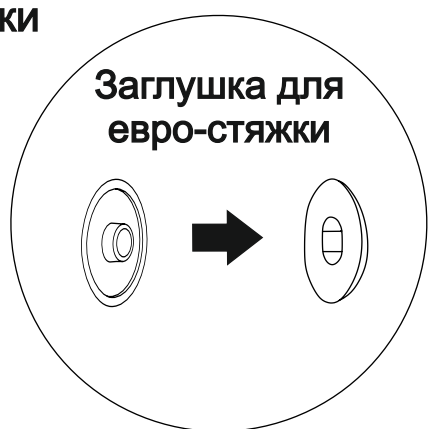






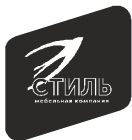


**Установить все заглушки**



**Ваша мебель готова к эксплуатации!  
Спасибо, что выбрали «МК Стиль»!**



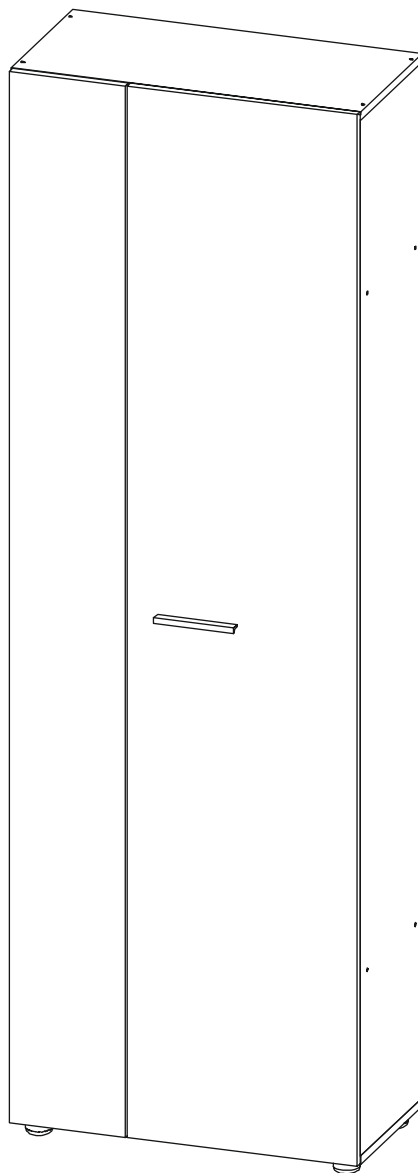


Производитель ООО "МК Стиль"  
Россия, 440015, Пензенская обл.,  
г.Пенза, ул. Аустрина, 166  
тел.: +7 (8412) 90-81-32

## Инструкция по сборке и эксплуатации мебели

### САФАРИ Шкаф ШК-001 (Шкаф с выдв. штангой)

Габариты: Д.680 x В.2 072 x Г.350 мм

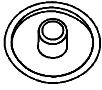
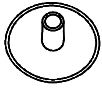

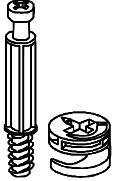
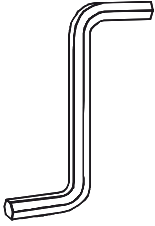
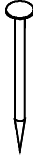
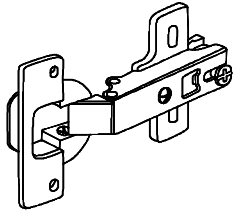
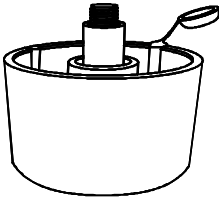
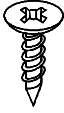
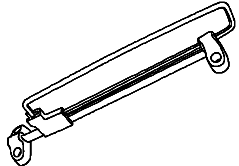

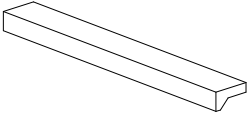

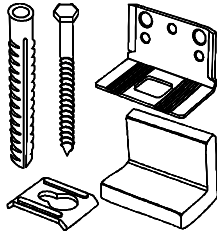



***Уважаемые покупатели!***  
***Рекомендуем доверить сборку Вашей мебели профессиональным сборщикам***

Дата верстки: 26.04.2021

Упаковка	Материал	Поз.	Наименование	Кол-во	Размер	
1	ЛДСП 16 мм(Каркас)	1	Створка	1	446	2 040
	ЛДСП 16 мм(Каркас)	2	Бок	2	2 010	330
	ЛДСП 16 мм(Каркас)	3	Крышка нижняя	1	680	330
	ЛДСП 16 мм(Каркас)	4	Крышка верхняя	1	680	330
	ЛДСП 16 мм(Каркас)	5	Вязка (эксцентрик)	2	646	330
	ЛХДФ 3,2 мм	7	Задняя стенка	7	290	675
	МДФ 16 мм(Фасад)	6	Створка	1	2 040	226
	Планка соединительная для ДВП	8	Планка соединительная для ДВП	6	646	15
	Фурнитура в коробе/комплектующая		Фурнитура (пакет)			

### Набор фурнитуры

 <p>Заглушка для евро-стяжки белфорд</p> <p>х8</p>	 <p>Заглушка для эксц. стяжки, белфорд</p> <p>х8</p>	 <p>стяжка-евро 6,3*50 мм</p> <p>х8</p>	 <p>стяжка hettich эксцентриковая</p> <p>х8</p>	 <p>Ключ для стяжки евро</p> <p>х1</p>
 <p>Гвоздь 2 * 20 мм</p> <p>х50</p>	 <p>петля четырехшарнирная накладная (к)</p> <p>х8</p>	 <p>ножка американка</p> <p>х4</p>	 <p>шуруп 3,5*15 мм (hettich)</p> <p>х50</p>	 <p>штанга выдвижная 250(220) мм</p> <p>х2</p>
 <p>схема-сборки</p> <p>х1</p>	 <p>ручка C28 мет + мет 128 мм</p> <p>х1</p>	 <p>Футорка пластик (дюбель) D5,3 x 10</p> <p>х20</p>	 <p>навес уголок с накладкой (35x45x50)+Дюбель</p> <p>х1</p>	 <p>Демпфер силиконовый</p> <p>х6</p>

## Приемка мебели

При получении рекомендуется проверить мебель на предмет ее комплектности и внешних качественных признаков. Следует вскрыть упаковку, осмотреть лицевые панели, зеркала, стеклянные элементы, проверить наличие и комплектность фурнитуры, убедиться в отсутствии видимых дефектов. Необходимо помнить, что принятие мебели без указания на явные недостатки, которые могли быть обнаружены при обычном осмотре, лишает покупателя права впоследствии предъявлять по ним претензии. При этом недостатком или дефектом мебели не считаются:

- наличие определенных особенностей в его элементах, обусловленных стилистическим замыслом производителя в подборе исходных материалов или связанных с природным происхождением используемых материалов, с их несущественными отличиями фактур и/или оттенков.
- незначительная разность цветовых оттенков облицовочных тканей, а также покрытий из искусственной и натуральной кожи.
- незначительная разность цветовых оттенков и отличие рисунка и/или декора. Складки и морщины на обивочных материалах мягких элементов, возникающие по причине нагрузок в результате упаковки и/или в процессе транспортировки, и исчезающие после разглаживания рукой, также не являются дефектом.

## Общие условия эксплуатации и ухода за мебелью

1. Мебель должна эксплуатироваться в сухих и теплых помещениях, не подверженных перепадам температур, имеющих отопление и вентиляцию при температуре воздуха не ниже +10 град С и не выше +40 град С с относительной влажностью 45-75%. Существенные отклонения от указанных режимов приводят к значительному ухудшению потребительских качеств и повреждения мебели.
  2. Запрещается устанавливать нагревательные приборы (печки, плиты, духовки, световые элементы и др.) рядом с фасадами, т.к. контакт с поверхностями или воздухом, температура которых превышает 80 градусов по Цельсию может привести к оплавлению, деформации и отслоению пластика ПВХ от основы фасада. Избегать повышенной влажности. Рекомендуем установить принудительную вытяжку в зоне установки плиты.
  3. Во избежание выгибания и разбухания деталей из ЛДСП / МДФ следует оберегать их поверхность от длительного воздействия влаги. Недопустимо попадание на поверхности жидкостей, растворяющих пластики, пленку ПВХ (кислоты, растворитель, спирт, ацетон, бензин и др.).
  4. Следует оберегать фасады от механических повреждений, которые могут быть вызваны воздействием твердых предметов, абразивных порошков.
  5. Во избежании возникновения царапин, нельзя подвергать любому механическому воздействию рисунок на фасадах с фотопечатью.
  6. Старайтесь нагружать кухонные навесные шкафы и выдвижные кухонные ящики равномерно, обеспечивая равновесие скользящих частей. Предметы на полках рекомендуется размещать по принципу: наиболее тяжелые – ближе к краям (стенкам ящика), более легкие ближе к центру. Помните о недопустимости статической вертикальной нагрузки для выдвижных кухонных ящиков из ЛДСП более 5 кг, на полки шкафов и столов – более 8 кг. При эксплуатации выдвижных ящиков и раздвижных дверей не прилагайте чрезмерных усилий.
  7. Секции с полками из ЛДСП предназначены для хранения сухой посуды и кухонных принадлежностей. Для хранения мокрой посуды предназначены специальные секции с металлическими полками и закреплённым снизу поддоном.
  8. Не допускается длительное воздействие прямых солнечных лучей, которое может привести к цветовым изменениям на поверхности мебели или материала обивки.
  9. После 6 месяцев эксплуатации мебели под нагрузкой может сложиться ситуация, когда некоторые механические детали, такие как петли, направляющие, замки и т.д., утратят оптимальную настройку, выполненную во время сборки и установки мебели. Смазка механических узлов со временем высыхает, теряет свои свойства. Подобные явления проявляются в затруднении и скрипе при открывании створок, механизмов раскладывания, механизмов выдвижения ящиков. В таких случаях не следует прилагать чрезмерные физические усилия, а необходимо выполнить своевременную регулировку петель или смазку подвижных частей механизмов специальными смазочными средствами. В процессе эксплуатации мебели резьбовые соединения следует периодически подтягивать.
- Для сохранения и поддержания мебели в хорошем состоянии в течение длительного срока рекомендуем прочитать подробные инструкции по уходу и эксплуатации мебели, представленные на нашем сайте [mstyle.ru](http://mstyle.ru) во вкладке «ПОКУПАТЕЛЯМ» в шапке сайта.

## Гарантийные обязательства

Изготовитель гарантирует соответствие мебели требованиям ГОСТ 16371-2014, ГОСТ 19917-2014 при соблюдении условий транспортирования, эксплуатации, хранения и сборки. Гарантийный срок эксплуатации изделия - 3 года с даты производства. Гарантии не распространяются на изделия поврежденные при перевозке, а также при не соблюдении правил сборки, эксплуатации и хранения, изложенных в настоящей инструкции. Все виды деталей изображены схематично и могут отличаться от оригиналов. Производитель оставляет за собой право вносить изменения в конструкцию, не ухудшающие ее эксплуатационные характеристики.

Перечень используемой фурнитуры		Кол-во
Наименование		
Гвоздь 2" 20 мм		100
Заглушка - для евро-стекли бамфорд		56
Заглушка технологическая Ø 5 мм - бежевая		4
Ключ для стекла евро		1
Коробка (2-картон) под фурнитуру 460x100x100 мм		1
Сетка 88*54*20 мм № 1 металл		10
Петля - четырехкартирная накладная (китай)		8
Полкодержатель - обивочная		3
Ручка С28 мет + мет 128 мм		3
Стежка-евро 6.3*50 мм		56
Схема-борки		1
Шпатель 8" 30 мм		4
Шпатель - 3.5*15 мм (netlich)		80



Ярлык для маркировки  
**Название изделия**  
 - Корпус/Фасад - (цветовое исполнение изделия)  
 [Серия номенклатуры]

Произведено в России  
 Производитель ООО "МК СТИЛЬ"  
 440015, Пензенская обл, Пенза г,  
 Аустрина ул, дом № 166  
 Дата выпуска: хх.хх.хххх  
 Соответствует ГОСТ 16371-2014, 19917-1993  
 Соответствие ГОСТ  
 Габаритные размеры: Длина x Высота x Глубина  
 в кг  
 Вес:  
 Гарантийный срок: 3 года  
 Срок службы: 10 лет

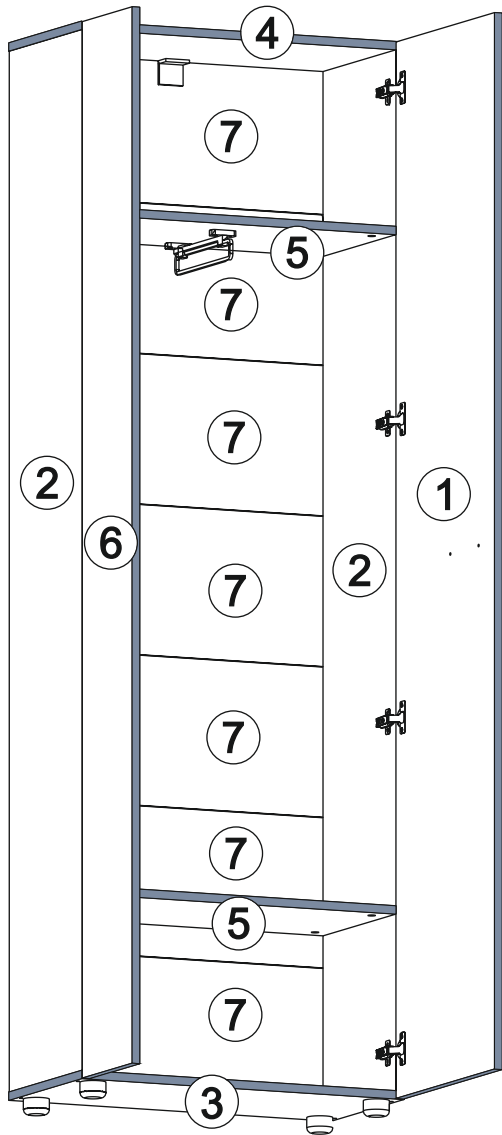


Вложенный в фурнитуру  
 «Маркировочный ярлык»  
 отрезать по линии и  
 приклеить на заднюю стенку  
 изделия по окончании сборки

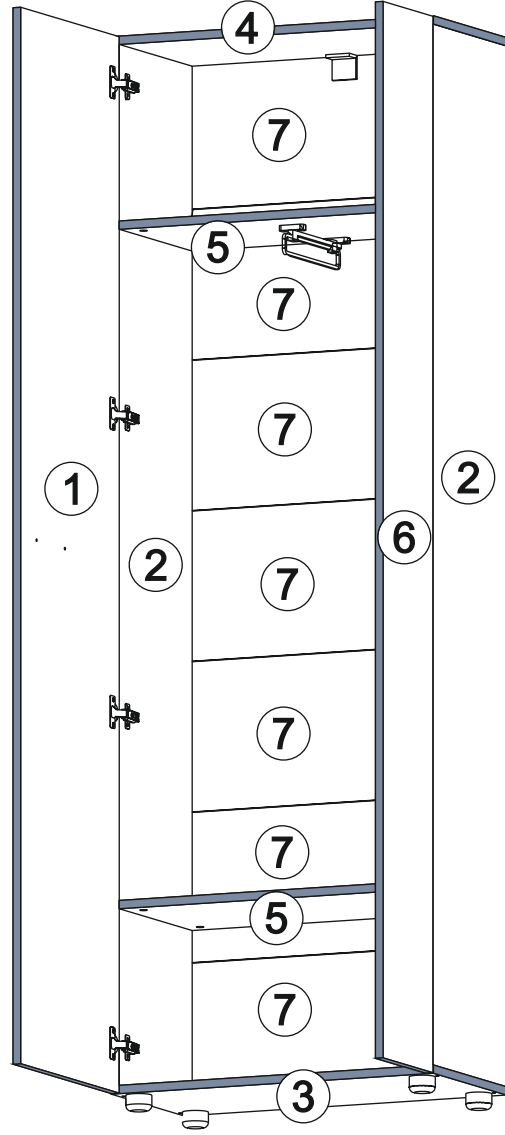
**СПАСИБО ЗА ПОКУПКУ**

Условное обозначение:  - Кромочный материал

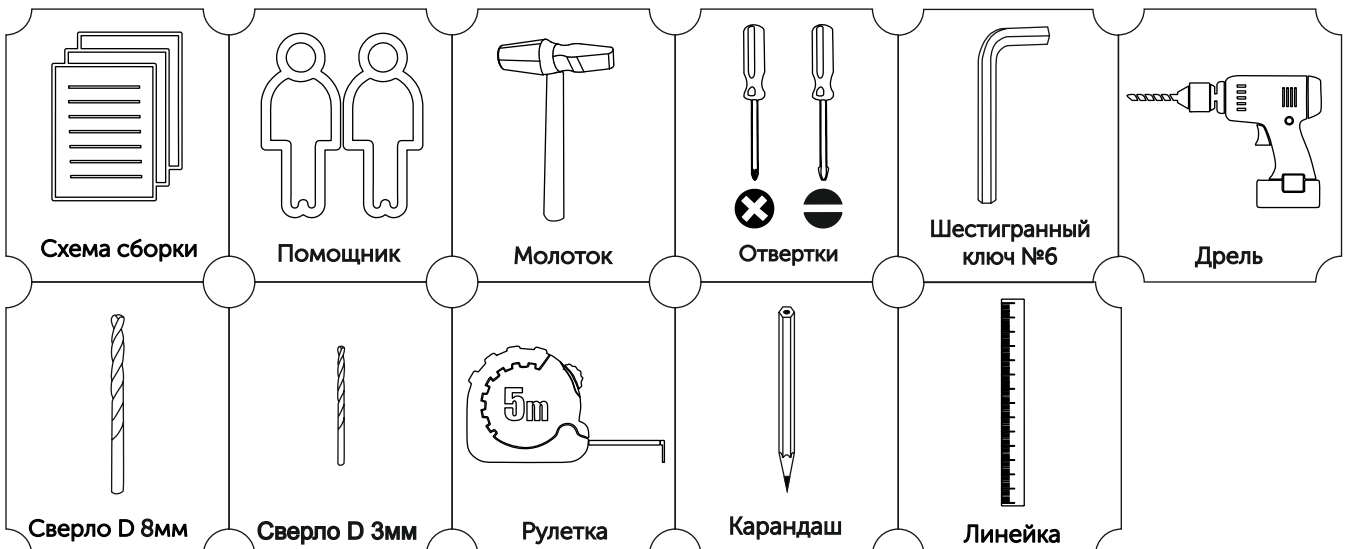
Исполнение 1



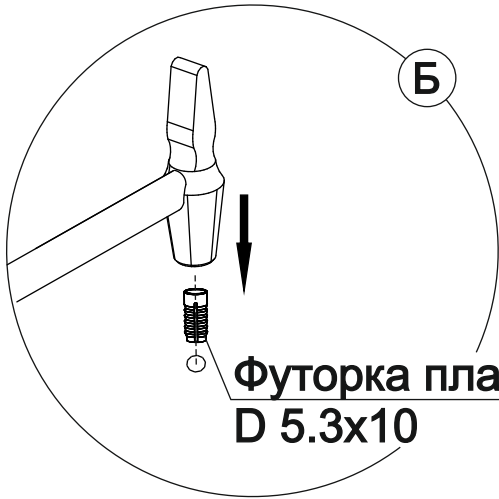
Исполнение 2



**В процессе сборки Вам понадобится:**







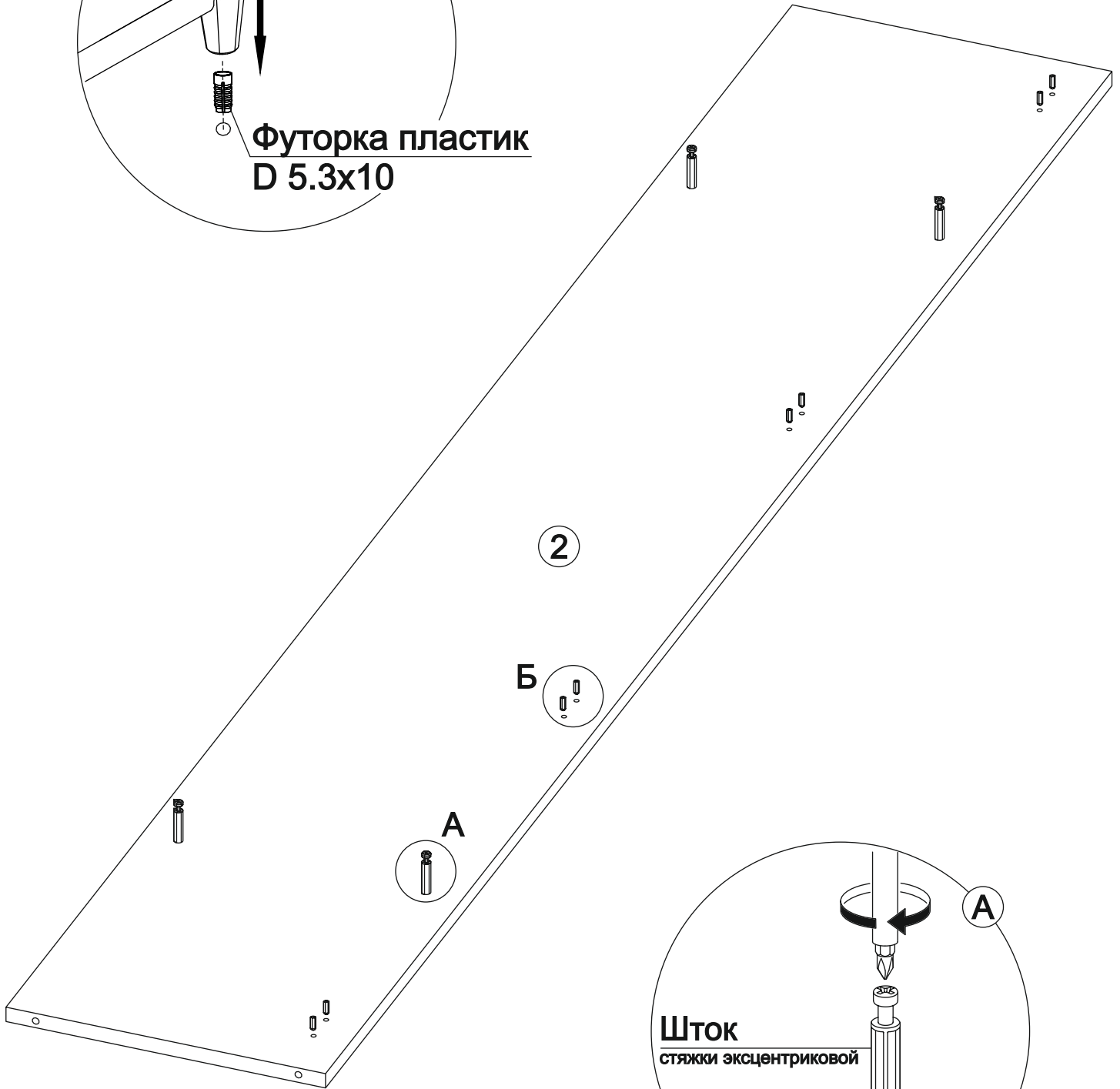
**Футорка пластик  
D 5.3x10**



x 4



x 8

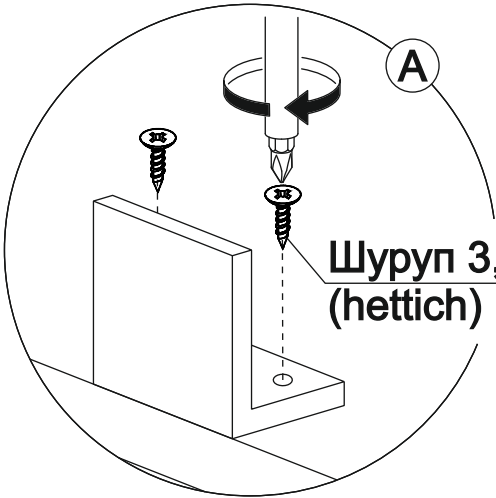
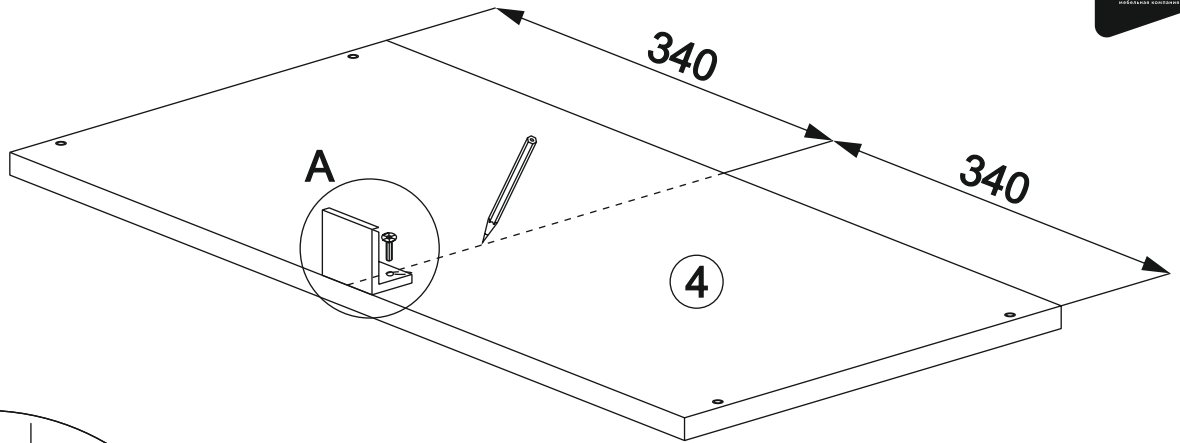


2

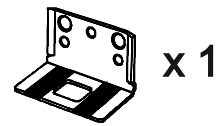
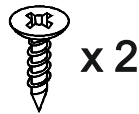


**ШТОК  
СТЯЖКИ ЭКСЦЕНТРИКОВОЙ**

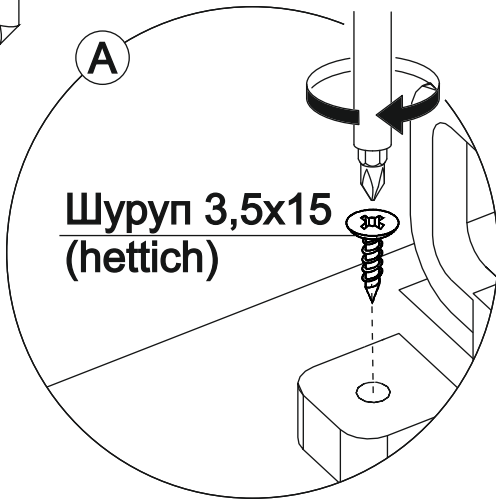
2



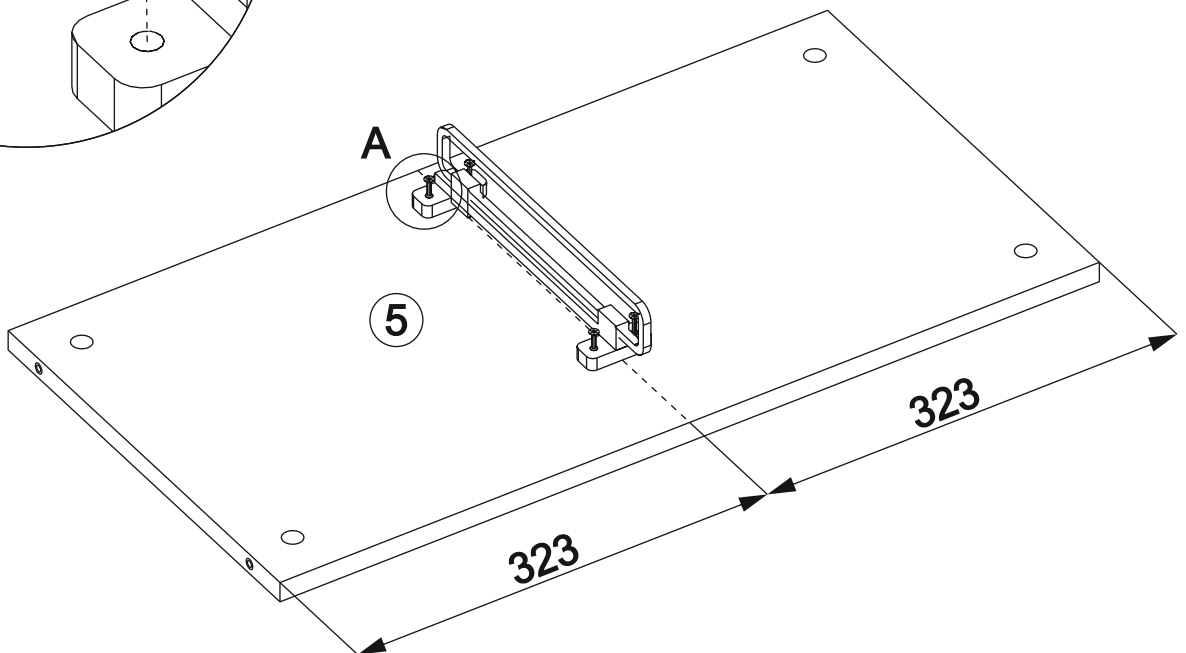
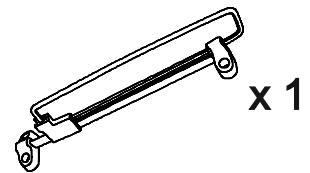
Шуруп 3,5x15  
(hettich)



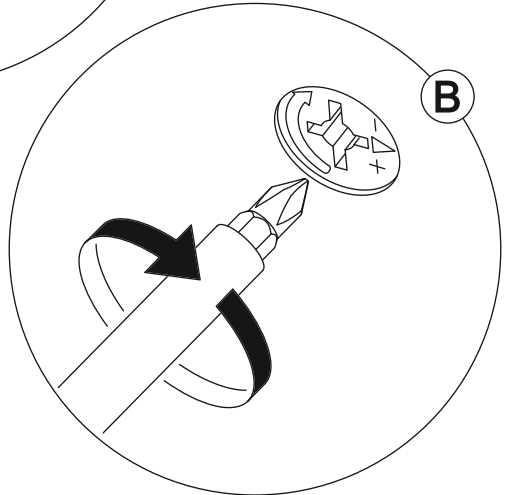
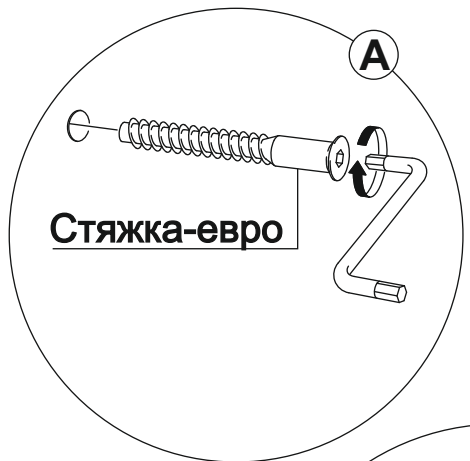
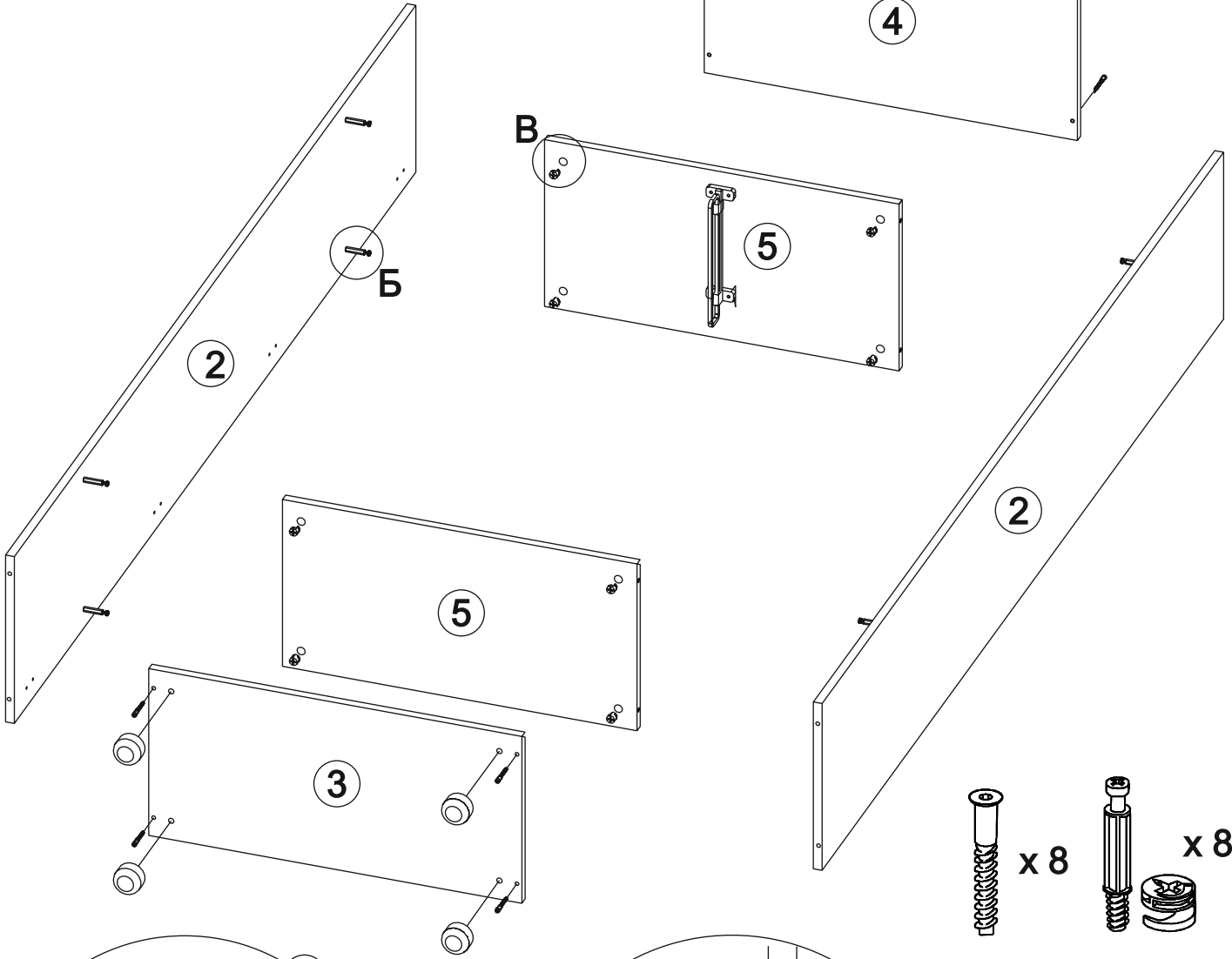
3

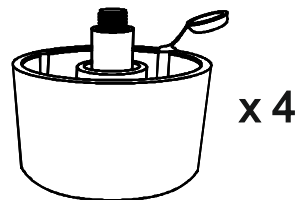
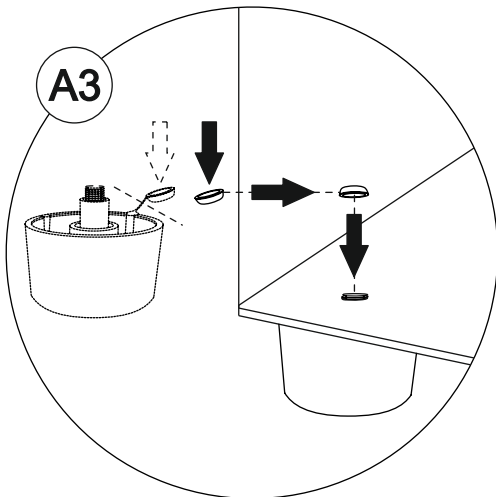
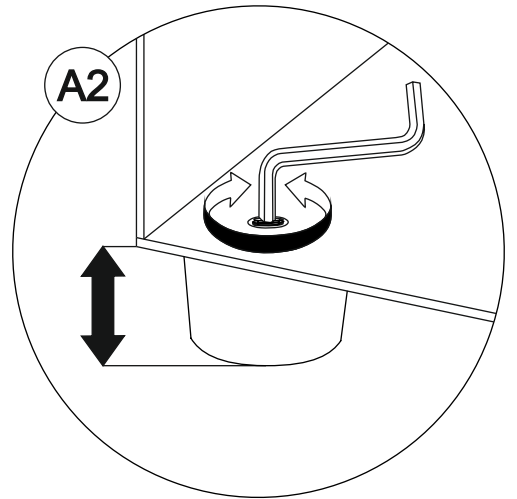
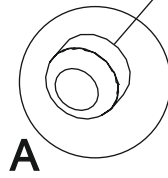
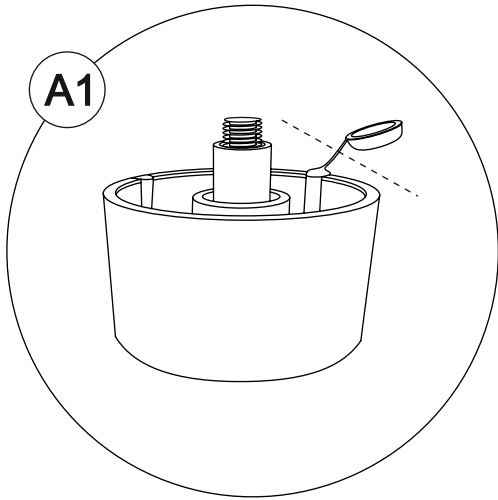
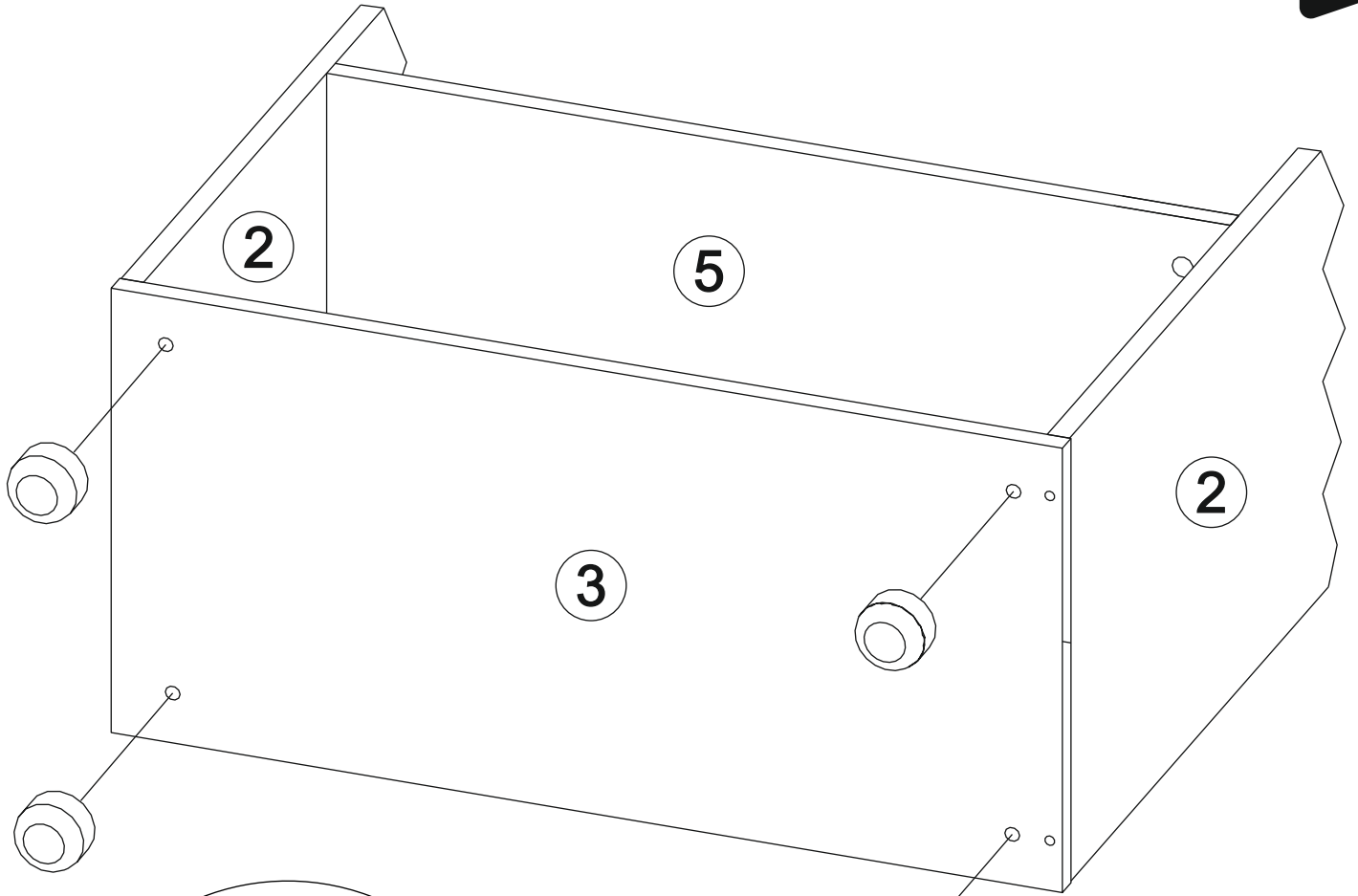


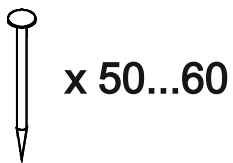
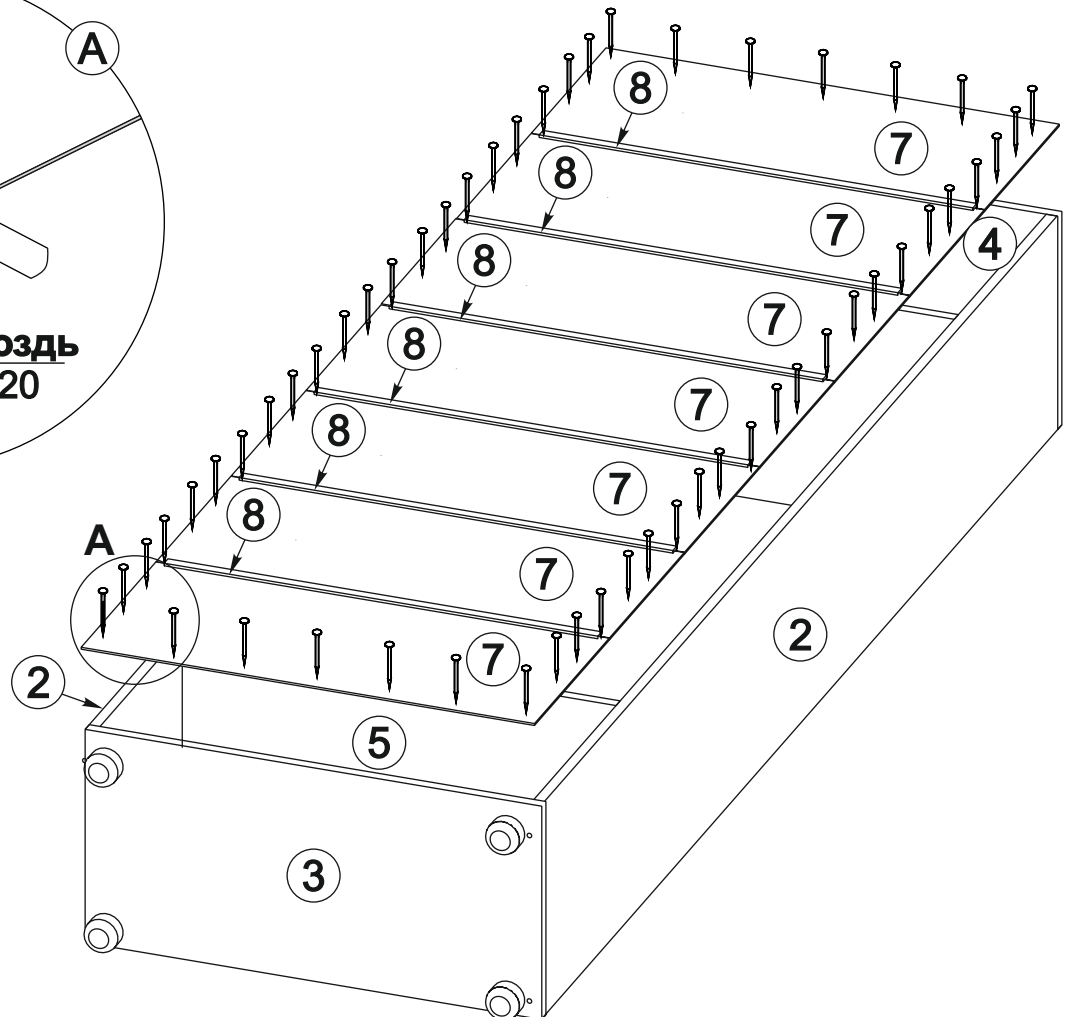
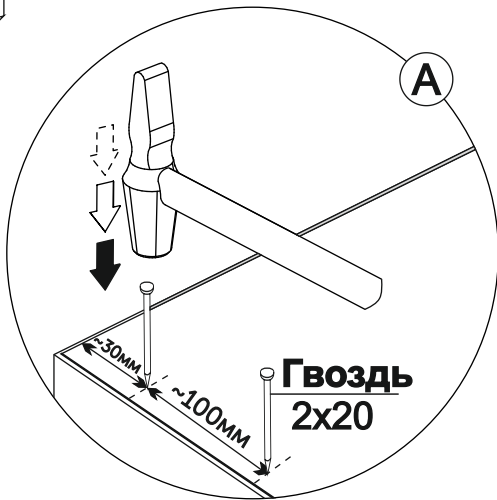
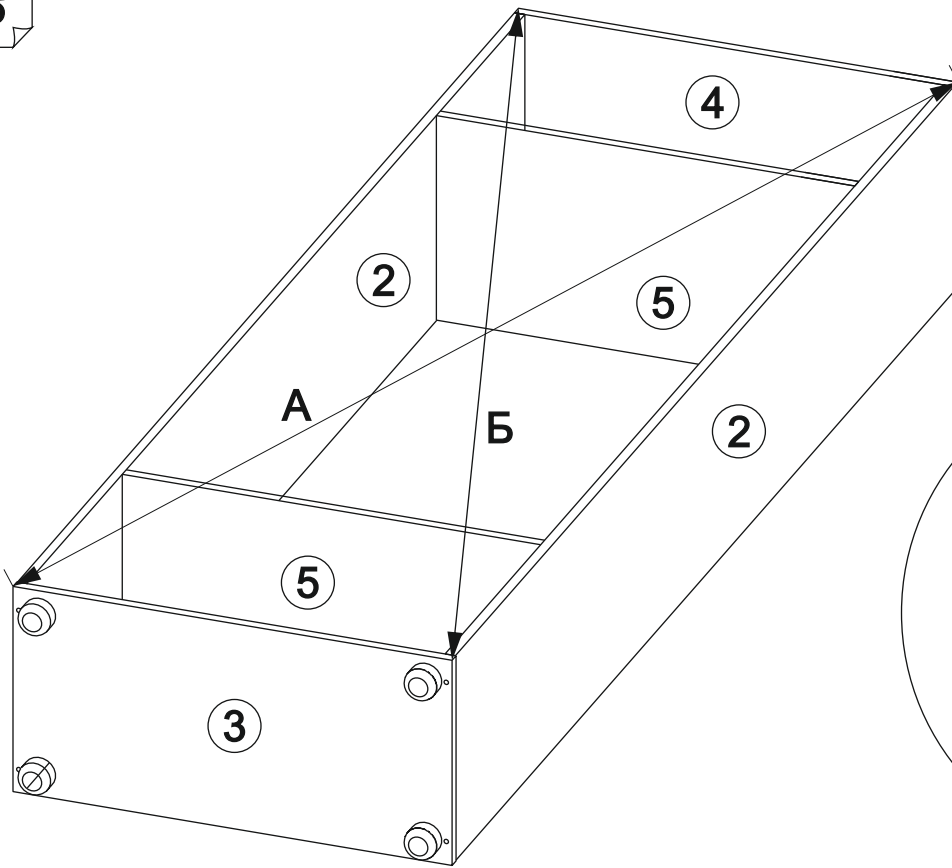
Шуруп 3,5x15  
(hettich)

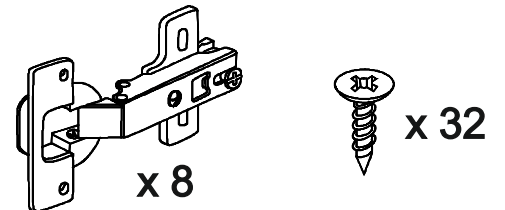
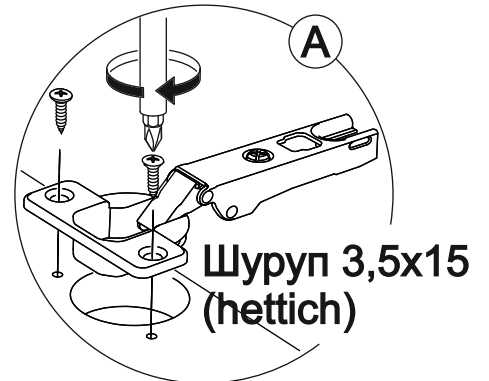
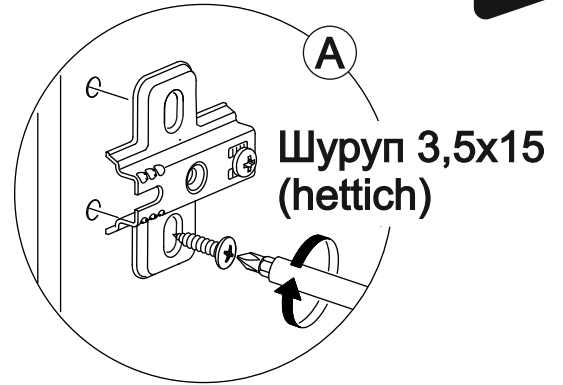
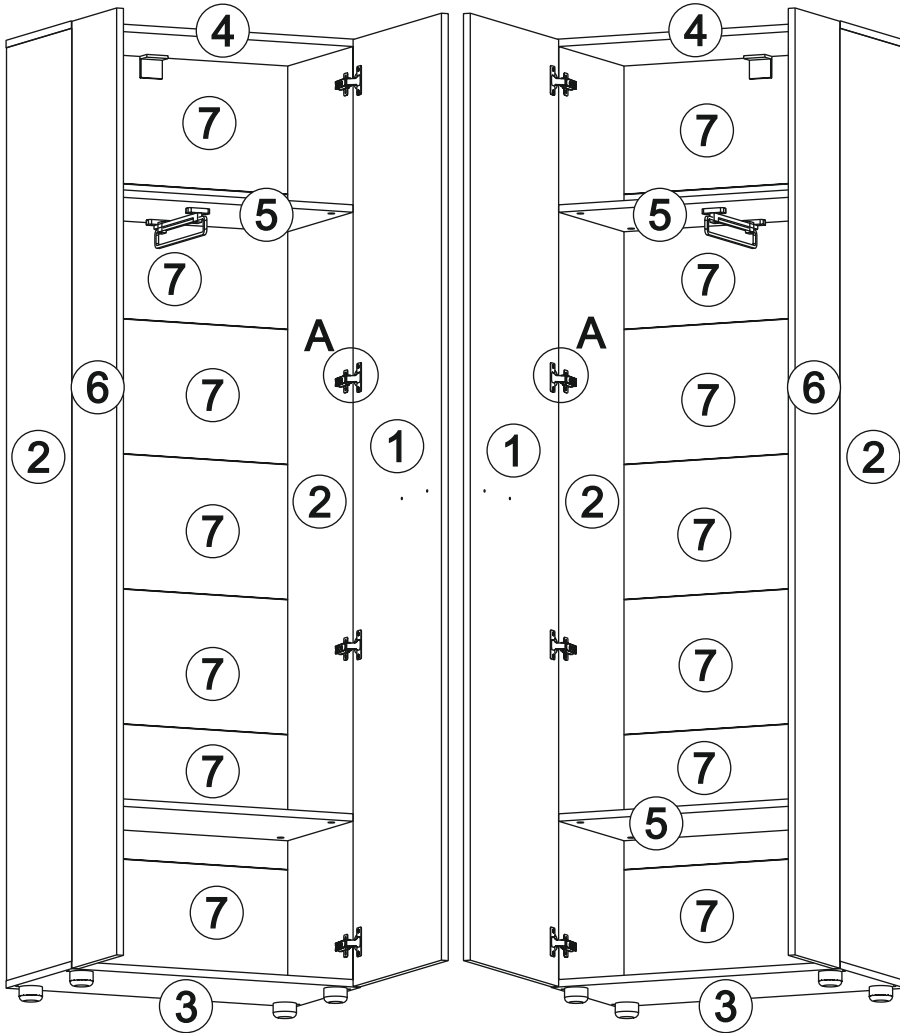


7

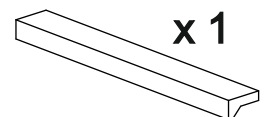
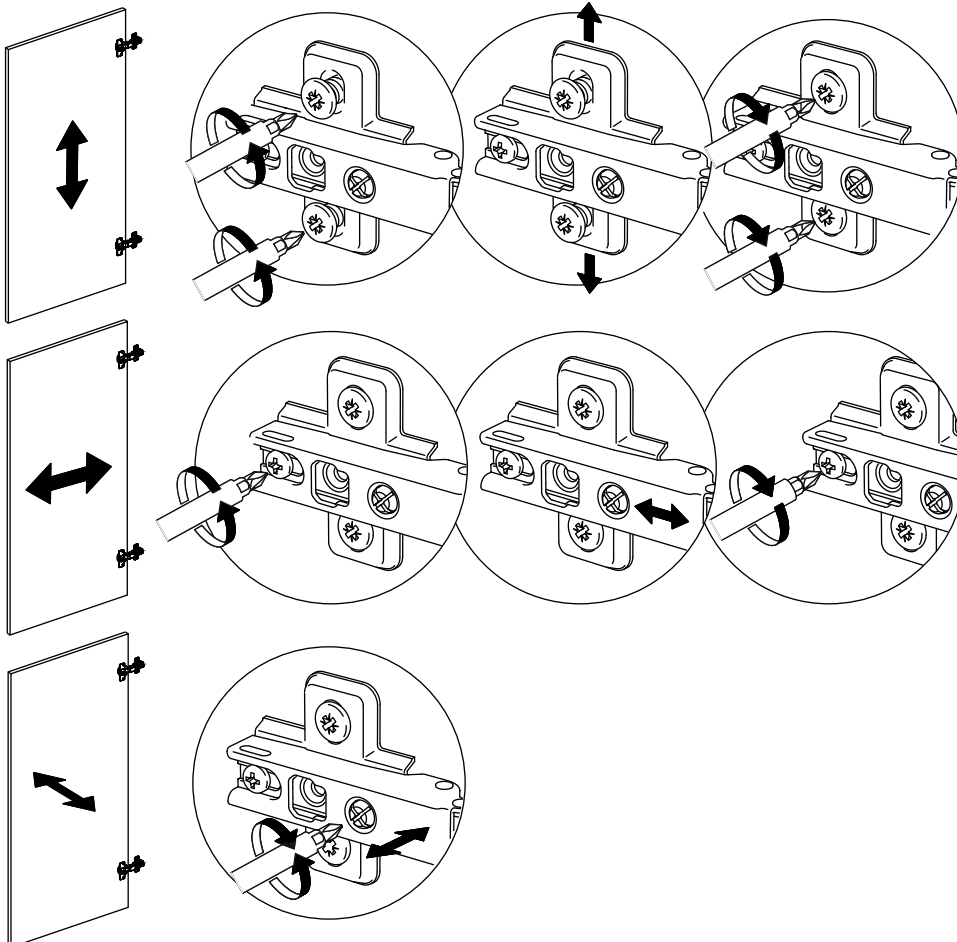






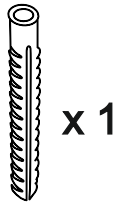
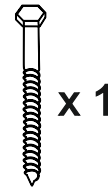
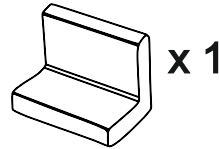
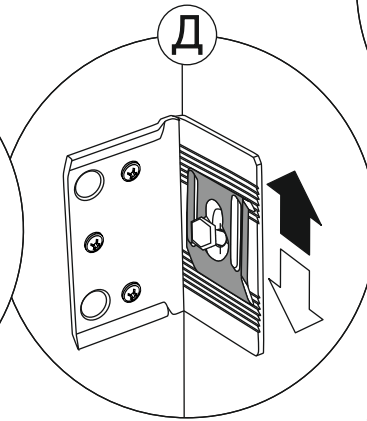
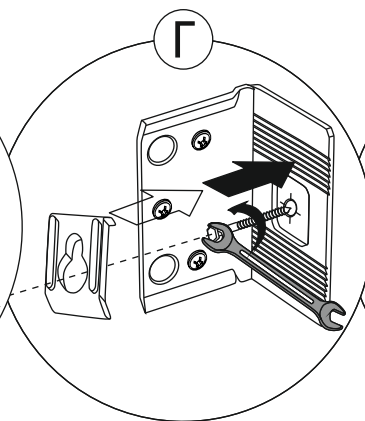
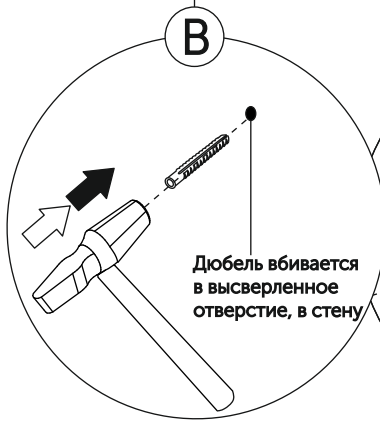
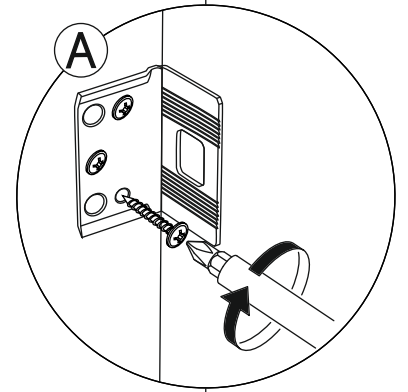
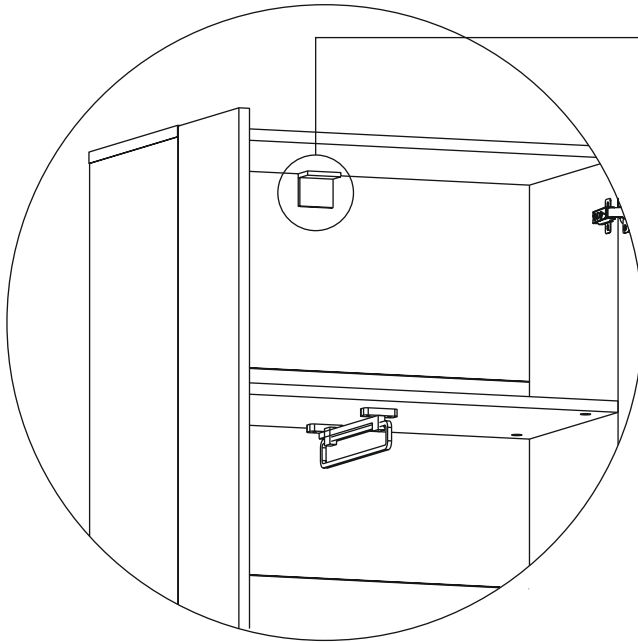


### Регулировка петель



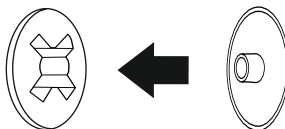
### Установка ручки



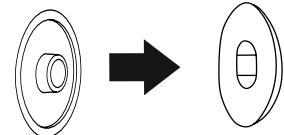


### Установить все заглушки

Заглушка для эксцентриковой стяжки



Заглушка для евро-стяжки



Ваша мебель готова к эксплуатации!  
**Спасибо, что выбрали «МК Стиль»!**



mcstyle.ru

САФАРИ Шкаф ШК-001