

Указания по сборке. Тумба ТВ Каскад

Сборку изделия рекомендуем доверить специалисту

Перед сборкой внимательно ознакомьтесь с данной инструкцией, проверьте комплектность фурнитуры и разберите её по назначению. Упаковку и прокладочный материал можно использовать в качестве подстилочного материала при сборке. Сборку произведите на ровной жёсткой поверхности.

Предприятие-изготовитель оставляет за собой право без уведомления потребителя внести изменения в конструкцию изделия для улучшения его технологических и эксплуатационных параметров.

Последовательность сборки:

Подготовить детали к сборке, распределить по позициям.

К детали (3) прикрутить планки (8, 10) саморезами (33) используя дополнительные наметки на детали (3) (см. рис. 1).

К планкам (8,10) на получившейся конструкции прикрутить еще один слой планок (8, 10) саморезами (33), сопоставив отверстия диаметром 5 мм в планках (8,10) с наметками в планках (8,10) первого слоя планок (8,10).

К получившейся конструкции прикрутить стенку нижнюю (2) саморезами (33, сопоставив отверстия диаметром 5 мм в стенке нижней (2) с наметками в планках (8,10) второго слоя планок (8,10). К стенке нижней (2) прикрутить опоры (28) саморезами (32).

В горизонтальные детали (1, 3, 4) вкрутить штоки эксцентриков (35), вбить шканты (37). В стенки боковые (7) и перегородки (9) установить эксцентрики (35). К низу тумбы (3) прикрутить ответные планки петель (29) евроинтами (22). В стенки боковые (7) вбить полкодержатели (30). К створкам (6) прикрутить ручки (31) саморезами (34) через шайбы декоративные (36), прикрутить петли (29) саморезами (32).

Прикрутить к стенке верхней (4) перегородки (9) еврошурупам (20)

Соединить горизонтальные детали (1, 3, 4) со стенками боковыми (7) и перегородками (9), затянуть эксцентрики (35).

Прибить стенки задние (11) гвоздями (21) из расчета 150 мм между соседними гвоздями, не допуская повреждения декоративного покрытия.

Навесить створки (6). Установить полки (5).

После полной сборки осуществить окончательную регулировку опор (28) и петель (29).

Комплектовочная ведомость на щитовые детали. Тумба ТВ Каскад (упаковка 2)

| № | Наименование | Размер | Кол-во | № упак | № | Наименование | Размер | Кол-во | № упак |
|---|----------------|----------|--------|--------|----|----------------|---------|--------|--------|
| 1 | Столешница | 400x1680 | 1 | 2 | 7 | Стенка боковая | 380x314 | 4 | 3 |
| 2 | Стенка нижняя | 400x1680 | 1 | 2 | 8 | Планка | 70x1620 | 4 | 2 |
| 3 | Низ тумбы | 380x1680 | 1 | 3 | 9 | Перегорodka | 378x100 | 4 | 2 |
| 4 | Стенка верхняя | 380x1680 | 1 | 3 | 10 | Планка малая | 200x70 | 4 | 3 |
| 5 | Полка | 378x534 | 1 | 3 | 11 | Стенка задняя | 342x568 | 2 | 2 |
| 6 | Створка | 568x342 | 2 | 3 | | | | | |

Комплектовочная ведомость фурнитуры. Тумба ТВ Каскад (Упаковка 1)

| № | Наименование | Вид | Кол-во | № | Наименование | Вид | Кол-во |
|----|--------------------------|---|--------|----|------------------------------|---|--------|
| 20 | Газлифт секретерный |  | 2 | 29 | Петля накладная |  | 4 |
| 21 | Гвоздь 2x20 цинк |  | 30 | 30 | Полкодержатель металлический |  | 4 |
| 22 | Евровинт |  | 8 | 31 | Ручка 160 мм |  | 2 |
| 23 | Еврошуруп |  | 8 | 32 | Саморез 4x16 |  | 42 |
| 24 | Заглушка для еврошурупа |  | 8 | 33 | Саморез 4x30 |  | 54 |
| 25 | Заглушка для эксцентрика |  | 24 | 34 | Саморез 4x30 для ручки |  | 4 |
| 26 | Заглушка технологическая |  | 4 | 35 | Стяжка эксцентриковая |  | 24 |
| 27 | Ключ еврошурупа |  | 1 | 36 | Шайба декоративная |  | 4 |
| 28 | Опора прямоугольная |  | 6 | 37 | Шкант 8x30 |  | 24 |

Схема сборки. Тумба ТВ Каскад

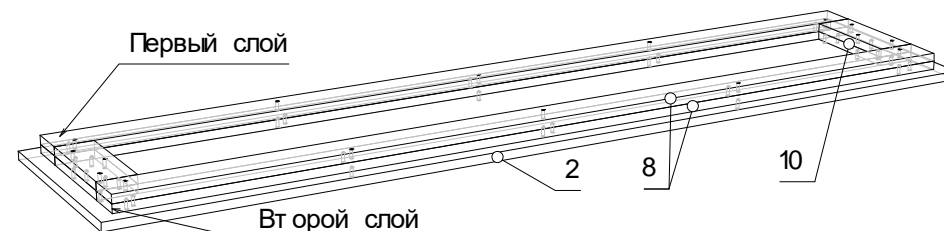
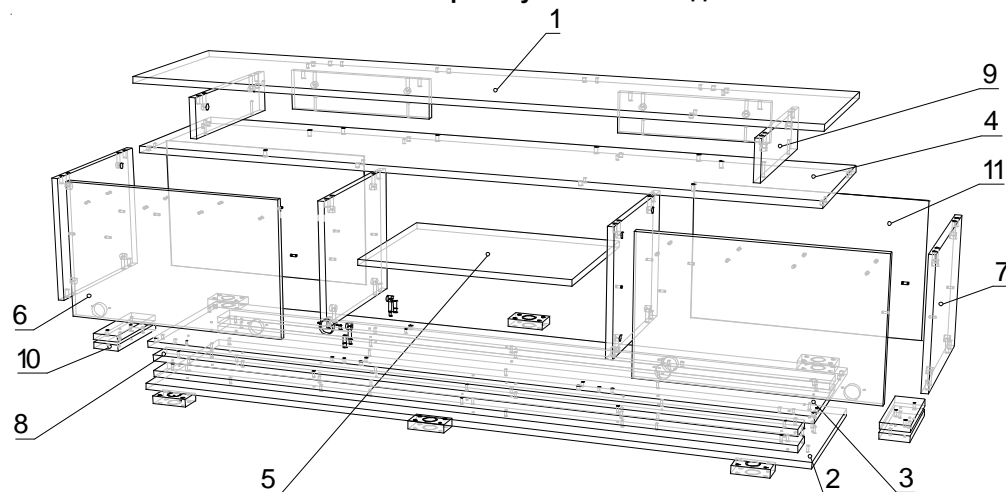


Рис. 1 Схема крепления планок

Приобретенный Вами набор мебели (модуль) должен использоваться по его прямому назначению в жилых отапливаемых помещениях с влажностью воздуха не более 75%.

Транспортировка, погрузочно-разгрузочные работы, хранение.

Транспортировка изделия допускается только в заводской упаковке любыми видами крытого транспорта, обеспечивающими защиту от внешних погодных воздействий и промокания. Погрузочно-разгрузочные работы производятся вручную, не допуская ударов. Упаковки с наименованием «Осторожно, стекло» укладываются поверх остальных. Сторона упаковки, где наклеен ярлык (этикетка) является верхом.

Упаковки укладываются вплотную друг к другу, перекладываются поролоном (мягкой ветошью). Обеспечивается крепление упаковок к бортам специальными ремнями для исключения их смещений во время движения.

Хранение изделия допускается только в заводской упаковке на поддонах, ярусами, не более 5 рядов. Хранение должно осуществляться в сухих отапливаемых помещениях.

Установка и эксплуатация мебели.

Установка изделия производится в жилых сухих, отапливаемых помещениях покупателя с температурой воздуха 10-30° С. Изделие должно быть установлено на твердом ровном горизонтальном полу не ближе 50 см от отопительных и нагревательных приборов. Сборку изделия производить в строгом соответствии с Указаниями по сборке, изложенными на странице 2 настоящего вкладыша.

Гарантийные обязательства сохраняются с учетом соблюдения при эксплуатации мебели указанных ниже максимальных нагрузок:

- не более 100-110 кг распределенной равномерной массы на одно спальное место для ортопедических кроватных оснований с обязательным использованием ортопедических пружинных матрацев;
- не более 5 кг распределенной равномерной массы на одну стеклянную полку, один выдвижной ящик;
- не более 10 кг распределенной равномерной массы на одну полку/столешницу ЛДСП.

Поверхность изделия и его деталей следует оберегать от попадания влаги, щелочей и иных химических растворителей. Чистку поверхности ламинированных деталей производить сухими мягкими тканями, при необходимости используя специальные полироли и чистящие составы для корпусной мебели. Чистку фасадов из стекла производить влажной мягкой тканью без применения каких-либо химических средств. На поверхности изделия не допускается установка горячих (свыше 40° С) предметов.

По необходимости, но не реже одного раза в год, производить подтяжку винтов и болтов основных и регулировочных креплений, петель, створок, иных выдвижных механизмов.

Гарантийные обязательства.

Предприятие-изготовитель гарантирует соответствие изделия требованиям ГОСТ 16371-2014 "Мебель. Общие технические условия" при соблюдении условий транспортирования, эксплуатации и рекомендаций по уходу за мебелью.

Срок хранения – 24 мес. со дня изготовления мебели.

Гарантийный срок эксплуатации – 24 мес. со дня продажи изделия.

Срок службы изделия – восемь лет со дня продажи мебели.

Если дату продажи установить невозможно, то датой начала гарантийного срока и срока службы считается дата выпуска изделия.

Гарантийные обязательства не предоставляются при нарушениях условий правил транспортировки, погрузочно-разгрузочных работ, хранения, установки и эксплуатации изделия, при каких-либо самостоятельных изменениях и переделках конструктива изделия, а так же при использовании изделия не по его прямому назначению.

Порядок предъявления претензий по качеству.

Все претензии по качеству изделия направляются покупателем к продавцу данного изделия с предъявлением настоящего вкладыша и документов подтверждающих факт покупки данного изделия. Продавец, на основании заключенного между ним и предприятием-изготовителем договора, обязан принимать претензии покупателя и в полной мере выполнять требования действующего законодательства о защите прав потребителей.

Свидетельство о приемке.

Изделие соответствует ГОСТ 16371-2014 и признано годным к эксплуатации.

Дата выпуска изделия __Отметка ОТК_____

E-mail: m-spravka@mail.ru; www.linamebel.ru

Юр. адрес: Россия, 442892, Пензенской обл.,

Сердобский район, пос. Сазанье, ул. Индустриальная, 1,

тел./факс: (84167) 222-08, 205-74.

Адрес производства: 442893, Россия, Пензенская обл., г. Сердобск,

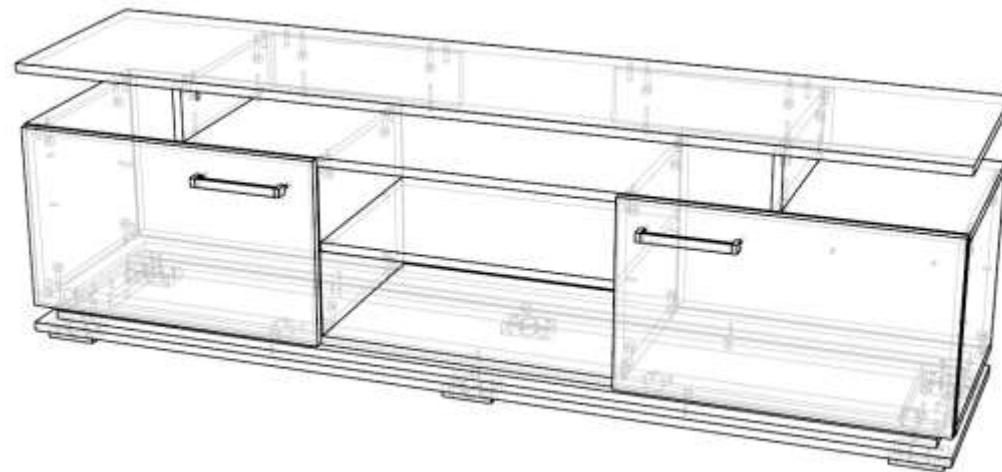
ул. Энергетиков 18, тел./факс: (84167) 249-20, 247-77



ЕАС N RU Д-РУ.РА01.В.40305/21



Изделие: Набор мебели для квартиры Тумба ТВ Каскад



Ш.1680 Г. 400 В. 530

**Свидетельство о приемке, правила эксплуатации,
сборки, установки. Гарантийные обязательства.**