

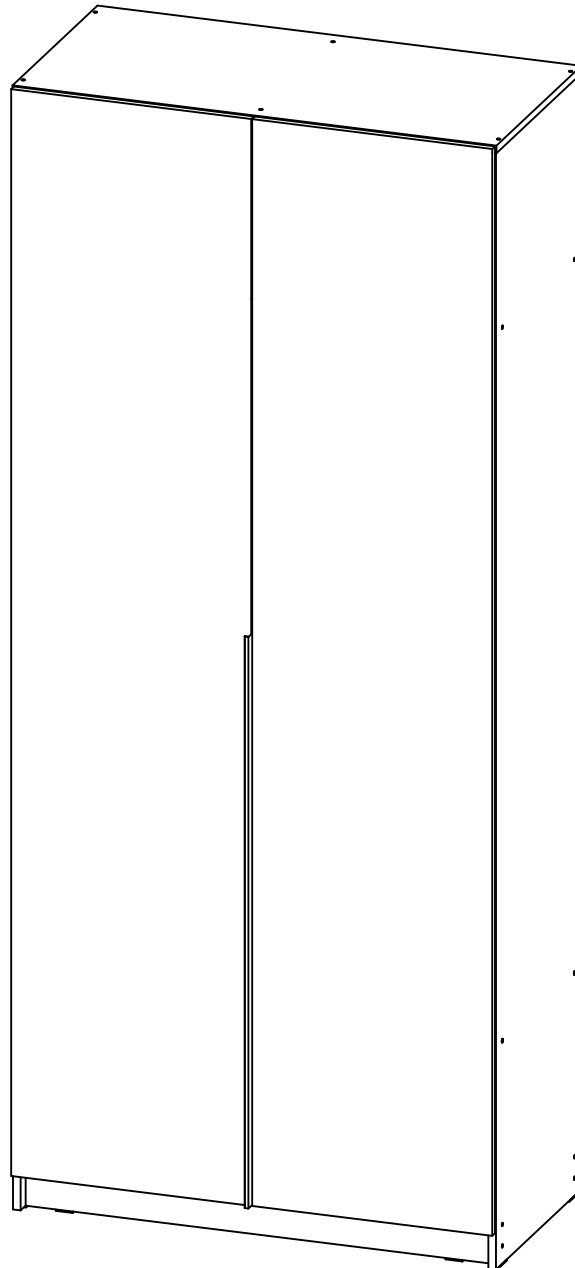


Производитель ООО "МК Стиль"
Россия, 440015, Пензенская обл.,
г.Пенза, ул. Аустрина, 166
тел.: +7 (8412) 90-81-32

Инструкция по сборке и эксплуатации мебели

БОХО Шкаф ШК-001 (Шкаф со штангой, 2-ств.)

Габариты: Д.1 016 x В.2 360 x Г.510 мм



Шкаф **ОБЯЗАТЕЛЬНО** крепить к стене!

*Уважаемые покупатели!
Рекомендуем доверить сборку Вашей мебели профессиональным сборщикам*

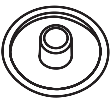



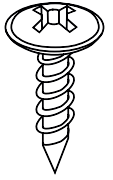
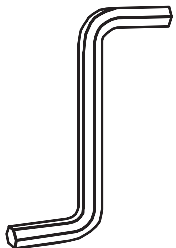
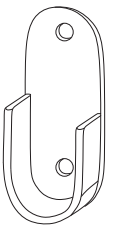

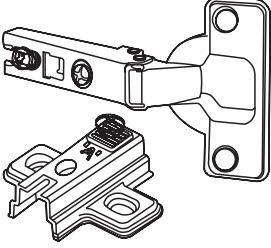
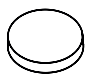
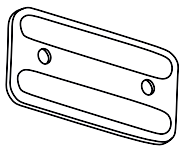
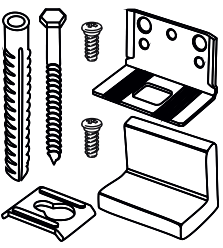
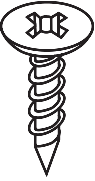
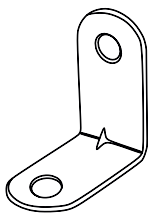



Дата верстки: 14.03.2024



Упаковка	Материал	Поз.	Наименование	Кол-во	Размер	
1	ЛДСП 16 мм(Каркас)	2	Бок левый	1	2 344	490
	ЛДСП 16 мм(Каркас)	3	Бок правый	1	2 344	490
	ЛДСП 16 мм(Фасад)	21	Створка правая	1	2 282	504
	ЛДСП 16 мм(Фасад)	1	Створка левая	1	2 282	504
	Ручка-профиль (фурнитура)	16	_Ручка-профиль черная матовая (1180мм)	1		
2	ЛДСП 16 мм(Каркас)	9	Планка жесткости	2	982	106
	ЛДСП 16 мм(Каркас)	4	Крышка	1	1 016	490
	ЛДСП 16 мм(Каркас)	5	Вязка	3	982	490
	ЛДСП 16 мм(Каркас)	8	Цоколь	2	982	74
	ЛДСП 16 мм(Фасад)	10	Вязка	2	370	490
	ЛХДФ 3,2 мм_БЕЛОЕ	12	Задняя стенка	5	1 010	456
	Планка соединительная для ДВП	13	_Планка соединительная для ДВП	2	981	
	Труба-штанга (3 м)	15	Труба-штанга (3м)	1	977	
	Фурнитура в коробе/комплектующая	500	Фурнитура (ВНУТРИ УПАКОВКИ)	1		



Набор фурнитуры

 Заглушка для евро-стяжки №33 x36	 стяжка-евро 6,3*50 мм x36	 Гвоздь 2 * 20 мм x120	 Шуруп 3,5*16 мм ЧЁРНЫЙ x5	 Шуруп 4,2*14 мм п/ш цинк (саморез) x20
 Ключ для стяжки евро x1	 штангодержатель овальный хром x2	 схема-сборки x1	 Петля четырехшарнирная накладная (к) x10	 Демпфер силиконовый 10*10 x10
 подпятник черный x8	 навес уголок с накл.(35x45x50) + Дюб.8*50мм + шуруп (345,AA,01 P1S) 6*60мм x1	 Шуруп 3,5*15 мм цинк x55	 стяжка уголок 30x30x15 мм x2	 Заглушка технологическая D 5 мм ясень шимо светлый №15 x13
 Заглушка технологическая D 8 мм ясень шимо светлый №15 x4	 Футорка пластик (дюбель) D5,3 x 10 x25			

Приемка мебели



При получении рекомендуется проверить мебель на предмет ее комплектности и внешних качественных признаков. Следует вскрыть упаковку, осмотреть лицевые панели, зеркала, стеклянные элементы, проверить наличие и комплектность фурнитуры, убедиться в отсутствии видимых дефектов. Необходимо помнить, что принятие мебели без указания на явные недостатки, которые могли быть обнаружены при обычном осмотре, лишает покупателя права впоследствии предъявлять по ним претензии. При этом недостатком или дефектом мебели не считаются:

- наличие определенных особенностей в его элементах, обусловленных стилистическим замыслом производителя в подборе исходных материалов или связанных с природным происхождением используемых материалов, с их несущественными отличиями фактур и/или оттенков.
- незначительная разность цветовых оттенков облицовочных тканей, а также покрытий из искусственной и натуральной кожи.
- незначительная разность цветовых оттенков и отличие рисунка и/или декора. Складки и морщины на обивочных материалах мягких элементов, возникающие по причине нагрузок в результате упаковки и/или в процессе транспортировки, и исчезающие после разглаживания рукой, также не являются дефектом.

Общие условия эксплуатации и ухода за мебелью

1. Мебель должна эксплуатироваться в сухих и теплых помещениях, не подверженных перепадам температур, имеющих отопление и вентиляцию при температуре воздуха не ниже +10 град С и не выше +40 град С с относительной влажностью 45-75%. Существенные отклонения от указанных режимов приводят к значительному ухудшению потребительских качеств и повреждения мебели.

2. Запрещается устанавливать нагревательные приборы (печки, плиты, духовки, световые элементы и др.) рядом с фасадами, т.к. контакт с поверхностями или воздухом, температура которых превышает 80 градусов по Цельсию может привести к оплавлению, деформации и отслоению пластика ПВХ от основы фасада. Избегать повышенной влажности. Рекомендуем установить принудительную вытяжку в зоне установки плиты.

3. Во избежание выгибания и разбухания деталей из ЛДСП / МДФ следует оберегать их поверхность от длительного воздействия влаги. Недопустимо попадание на поверхности жидкостей, растворяющих пластики, пленку ПВХ (кислоты, растворитель, спирт, ацетон, бензин и др.).

4. Следует оберегать фасады от механических повреждений, которые могут быть вызваны воздействием твердых предметов, абразивных порошков.

5. Во избежании возникновения царапин, нельзя подвергать любому механическому воздействию рисунок на фасадах с фотопечатью.

6. Старайтесь нагружать кухонные навесные шкафы и выдвигаемые кухонные ящики равномерно, обеспечивая равновесие скользящих частей. Предметы на полках рекомендуется размещать по принципу: наиболее тяжелые – ближе к краям (стенкам ящика), более легкие ближе к центру. Помните о недопустимости статической вертикальной нагрузки для выдвигаемых кухонных ящиков из ЛДСП более 5 кг, на полки шкафов и столов – более 8 кг. При эксплуатации выдвигаемых ящиков и раздвижных дверей не прилагайте чрезмерных усилий.

7. Секции с полками из ЛДСП предназначены для хранения сухой посуды и кухонных принадлежностей. Для хранения мокрой посуды предназначены специальные секции с металлическими полками и закреплённым снизу поддоном.

8. Не допускается длительное воздействие прямых солнечных лучей, которое может привести к цветовым изменениям на поверхностях мебели или материале обивки.

9. После 6 месяцев эксплуатации мебели под нагрузкой может сложиться ситуация, когда некоторые механические детали, такие как петли, направляющие, замки и т.д., утратят оптимальную настройку, выполненную во время сборки и установки мебели. Смазка механических узлов со временем высыхает, теряет свои свойства. Подобные явления проявляются в загромождении и скрипе при открывании створок, механизмов раскладывания, механизмов выдвижения ящиков. В таких случаях не следует прилагать чрезмерные физические усилия, а необходимо выполнить своевременную регулировку петель или смазку подвижных частей механизмов специальными смазочными средствами. В процессе эксплуатации мебели резьбовые соединения следует периодически подтягивать.

Для сохранения и поддержания мебели в хорошем состоянии в течение длительного срока рекомендуем прочитать подробные инструкции по уходу и эксплуатации мебели, представленные на нашем сайте mcstyle.ru во вкладке «ПОКУПАЕЛЯМ» в шапке сайта.

Гарантийные обязательства

Изготовитель гарантирует соответствие мебели требованиям ГОСТ 16371-2014, ГОСТ 19917-2014 при соблюдении условий транспортирования, эксплуатации, хранения и сборки. Гарантийный срок эксплуатации изделия - 24 месяца с даты производства. Гарантии не распространяются на изделия поврежденные при перевозке, а также при не соблюдении правил сборки, эксплуатации и хранения, изложенных в настоящей инструкции. Все виды деталей изображены схематично и могут отличаться от оригиналов. Производитель оставляет за собой право вносить изменения в конструкцию, не ухудшающие ее эксплуатационные характеристики.

Заказ на производство № от (дата выпуска)		EAC	
Перечень используемой фурнитуры		EAC	
Наименование изделия		EAC	
- Корпус/Фасад - (некоторые исключены изделия)		EAC	
[Серия номенклатуры]		EAC	
Наименование	Кол-во	EAC	
Газель 2 * 20 мм	100	EAC	
Заглушка - для евро-створки белфорс	99	EAC	
Заглушка технологическая D 6 мм - белфорс	4	EAC	
Ключ для створки евро	1	EAC	
Коробка (Z-картон) под фурнитуру 480x100x100 мм	1	EAC	
ножка 66*64*20 мм № 1 металл	10	EAC	
петля - четырехлопастная накладная (оптай)	8	EAC	
подкладочный - обивочный	8	EAC	
ручка С28 мет + мет 128 мм	3	EAC	
створка-евро 6,8*60 мм	98	EAC	
съемн-оборн	1	EAC	
швелт 8*20 мм	4	EAC	
шарнир - 3,8*15 мм (netlich)	90	EAC	



Ярлык для маркировки
Наименование изделия
- Корпус/Фасад - (некоторые исключены изделия)
[Серия номенклатуры]

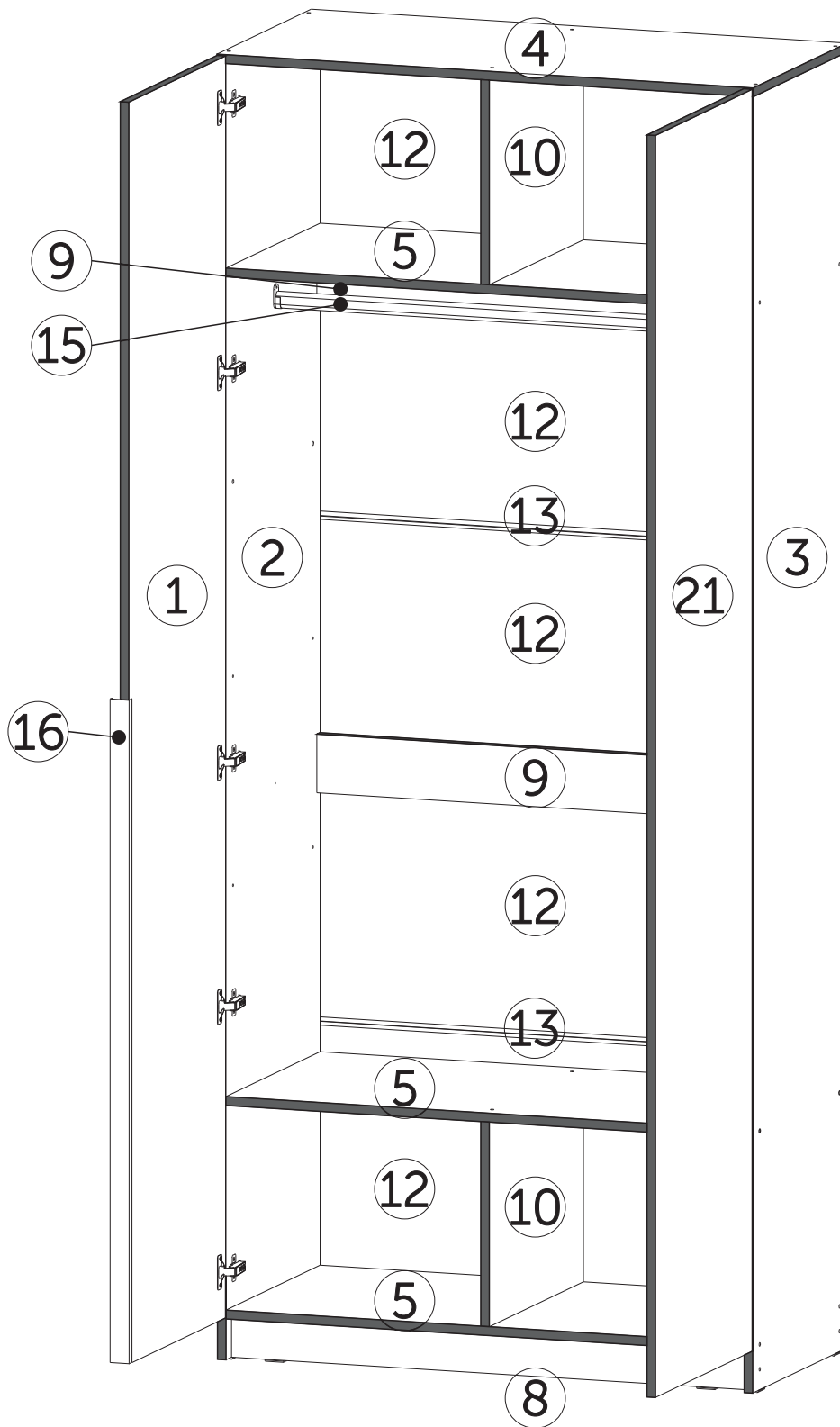
Произведено в России
Производитель ООО "МК СТИЛЬ"
440015, Пензенская обл, Пенза г,
Аустриана ул, дом № 108
Дата выпуска: 2020.08.08
Соответствует ГОСТ 16371-2014, 19917-1993
Габаритные размеры: Длина x Высота x Глубина
в кг
Вес
Гарантийный срок
Срок службы: 24 месяца
10 лет



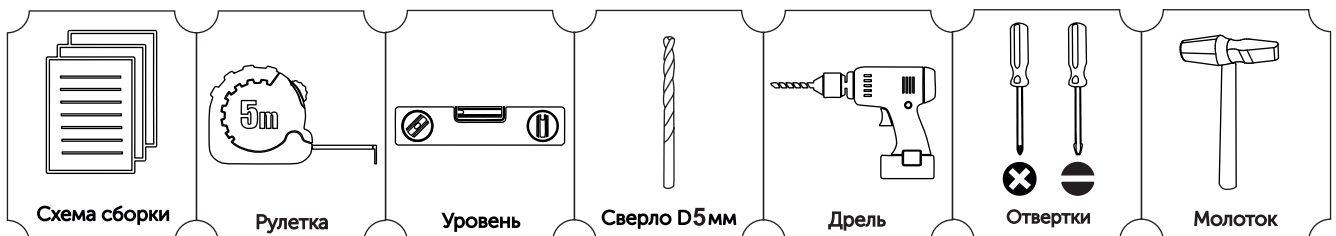
Вложенный в фурнитуру
«Маркировочный ярлык»
отрезать по линии и
приклеить на заднюю стенку
изделия по окончании сборки

СПАСИБО ЗА ПОКУПКУ

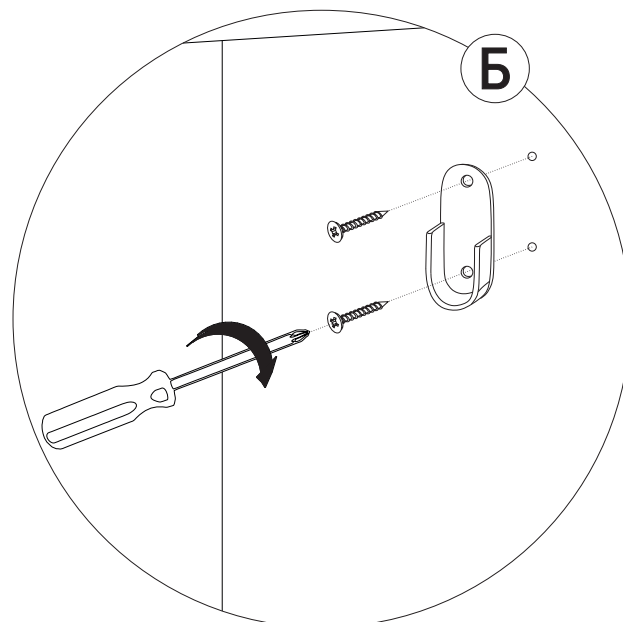
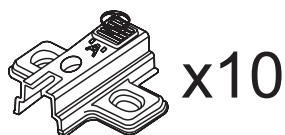
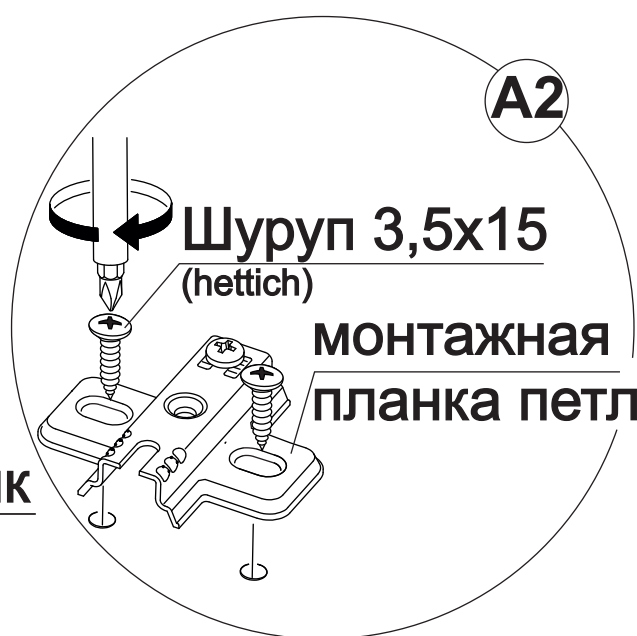
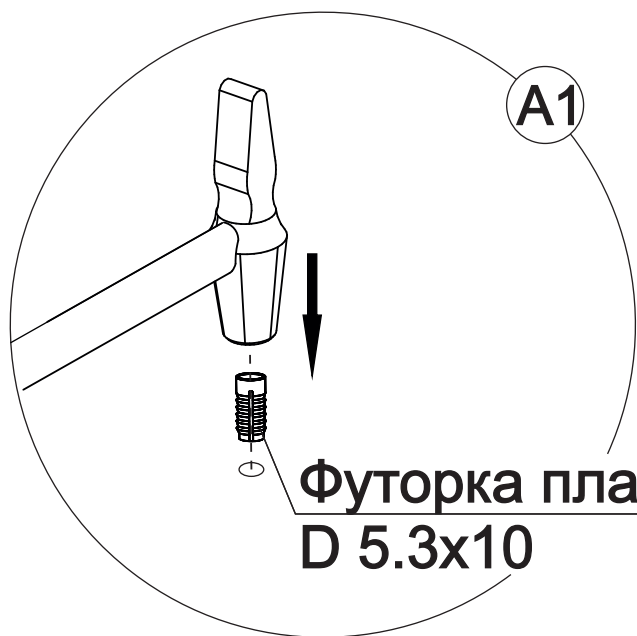
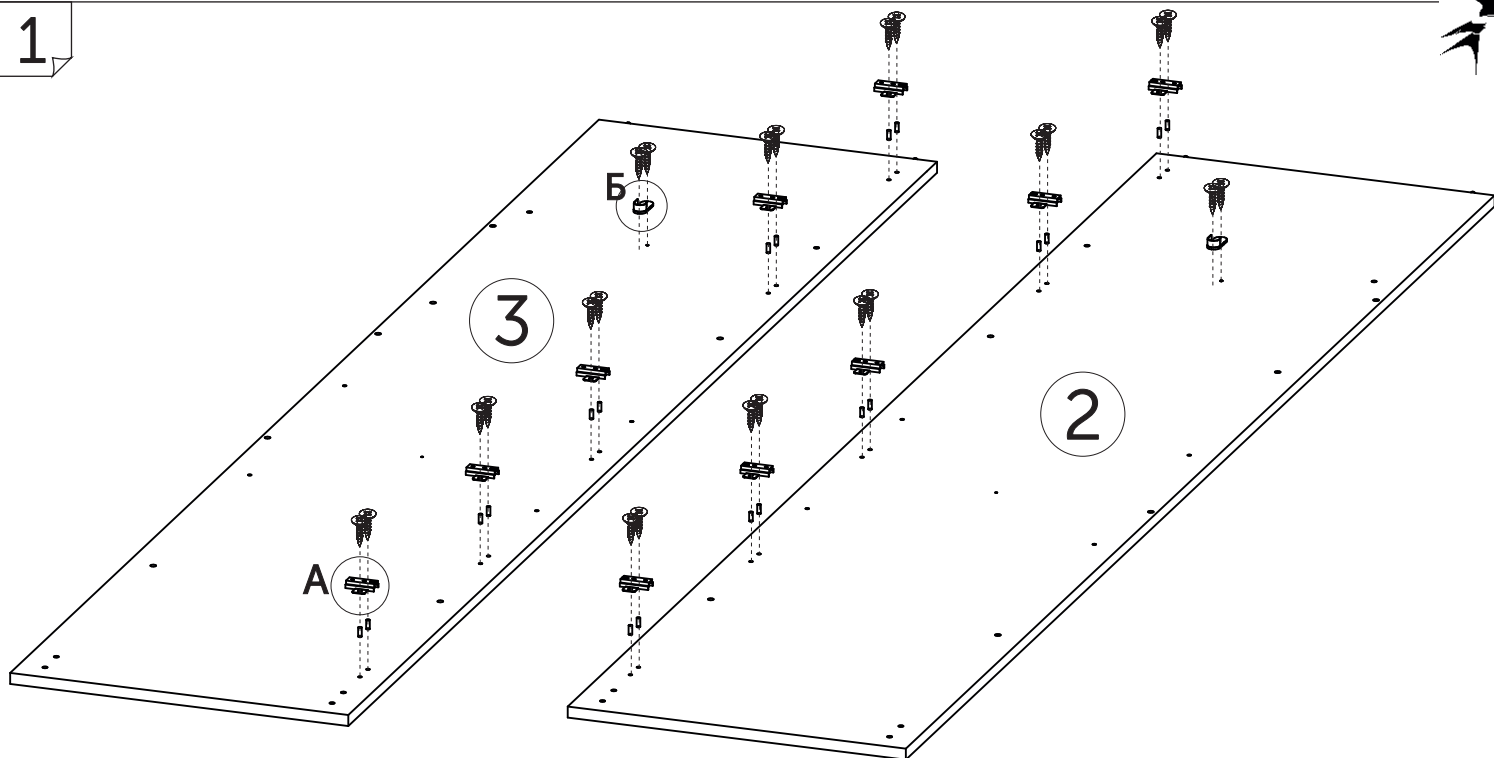
Условное обозначение:  - Кромочный материал



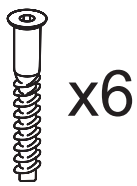
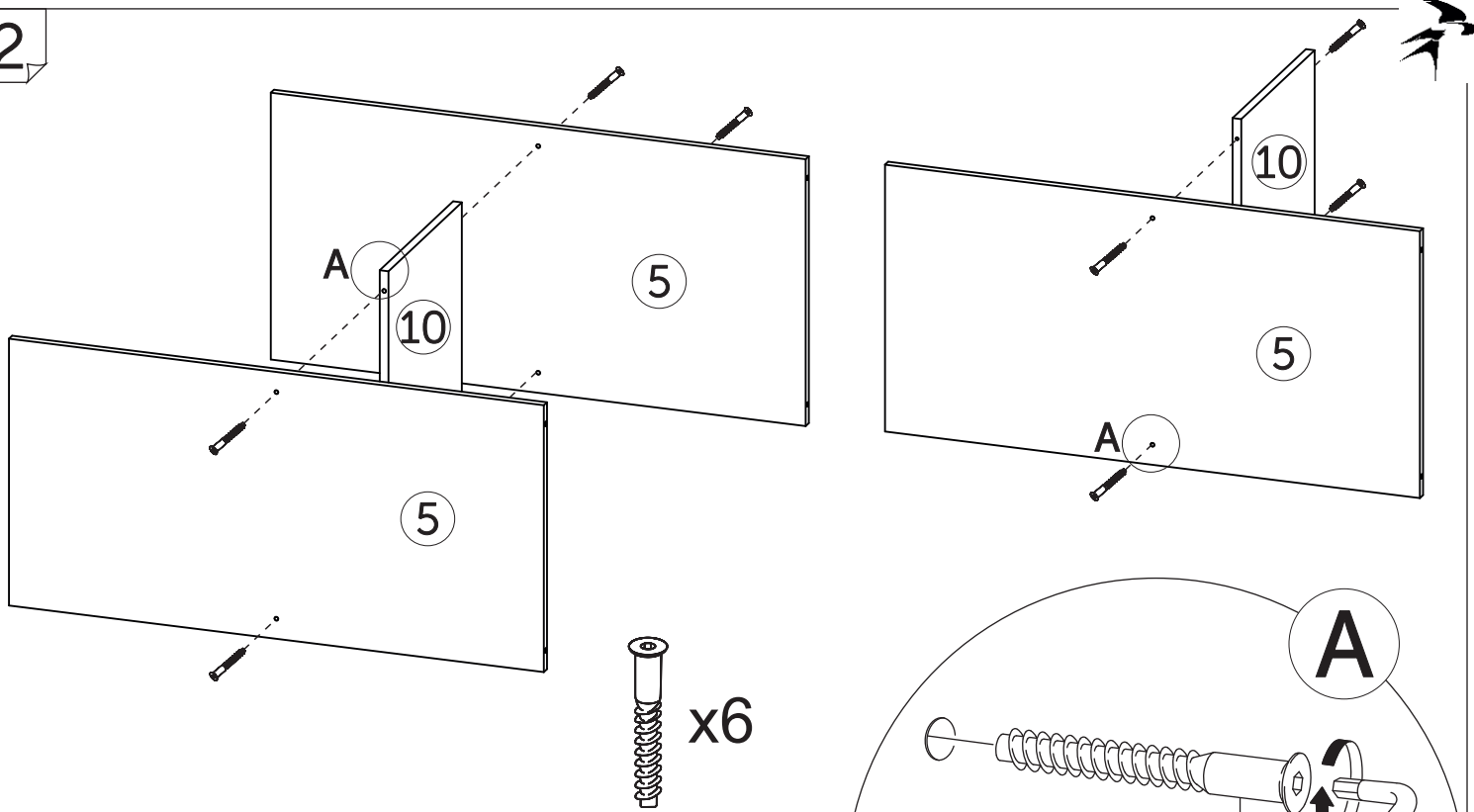
В процессе сборки Вам понадобится:



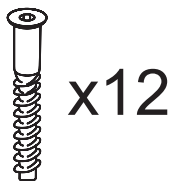
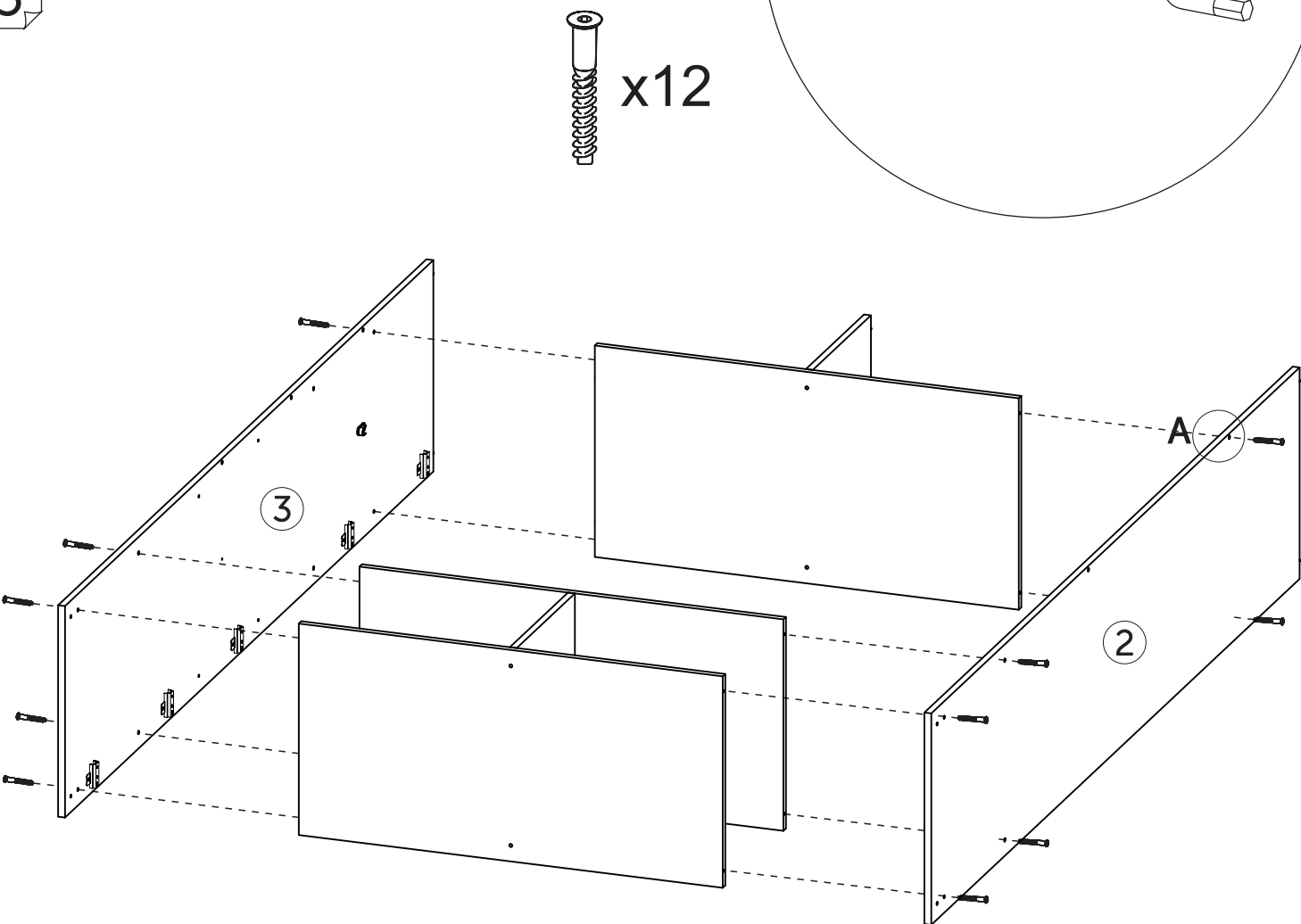
1



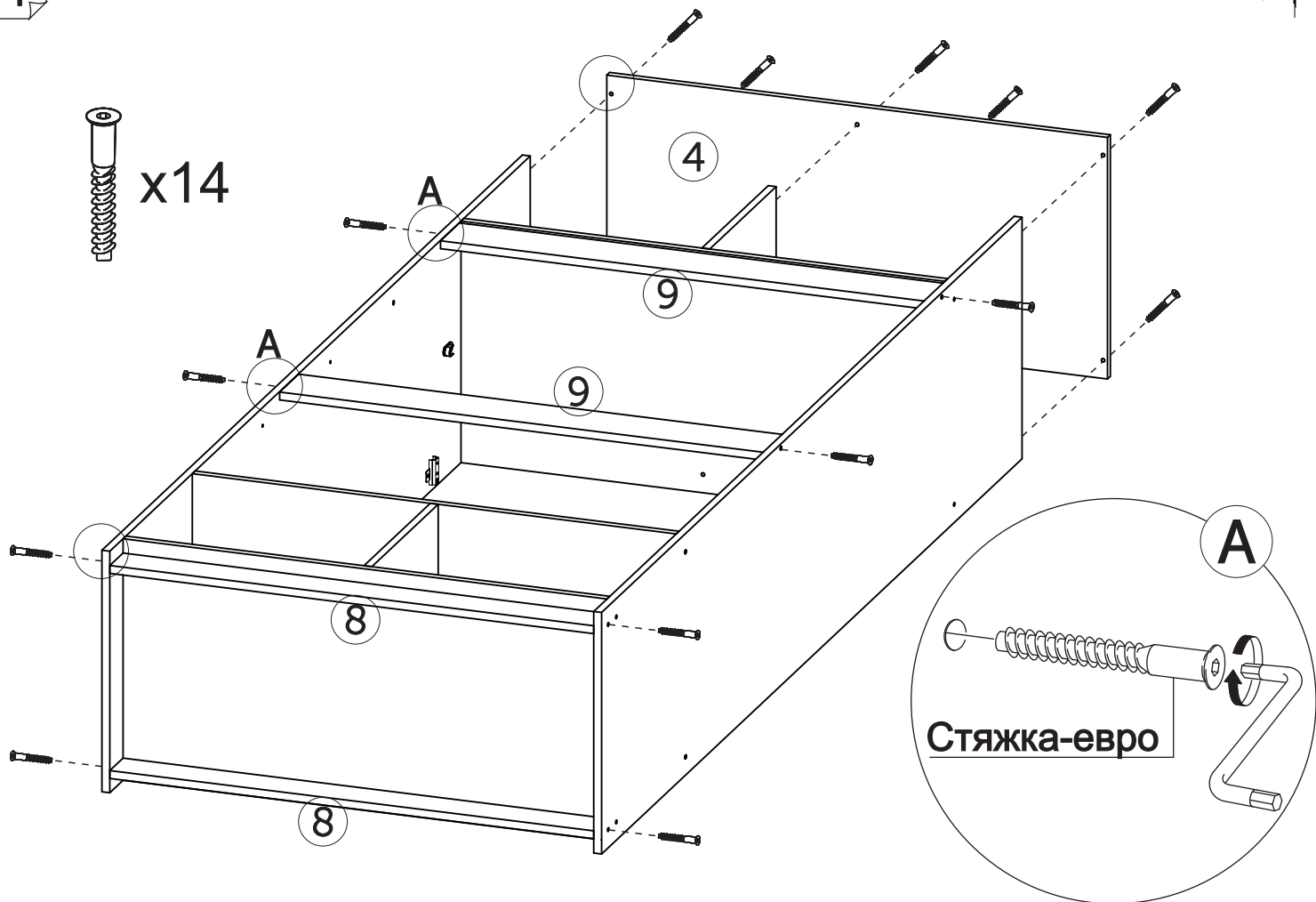
2



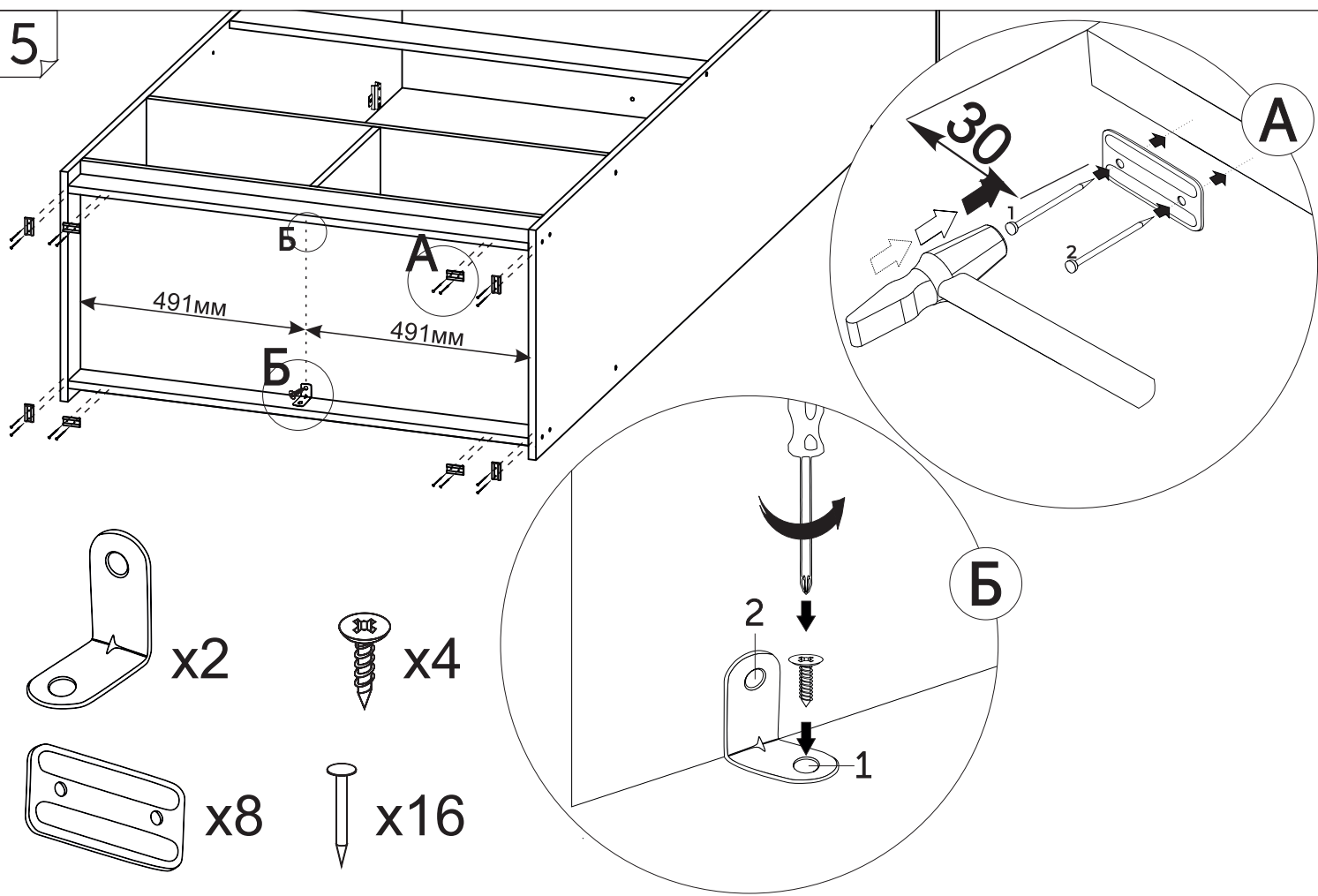
3



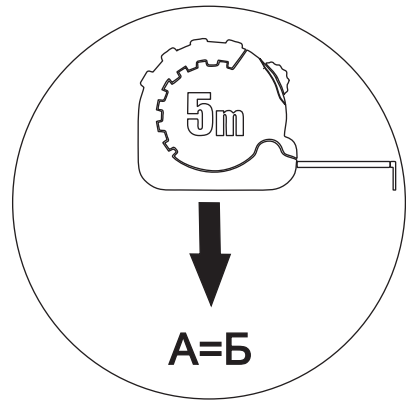
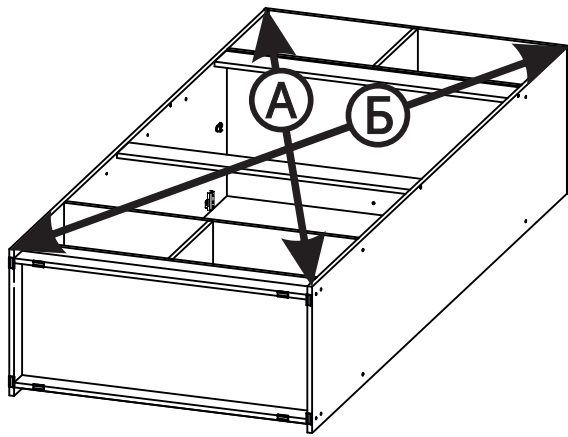
4



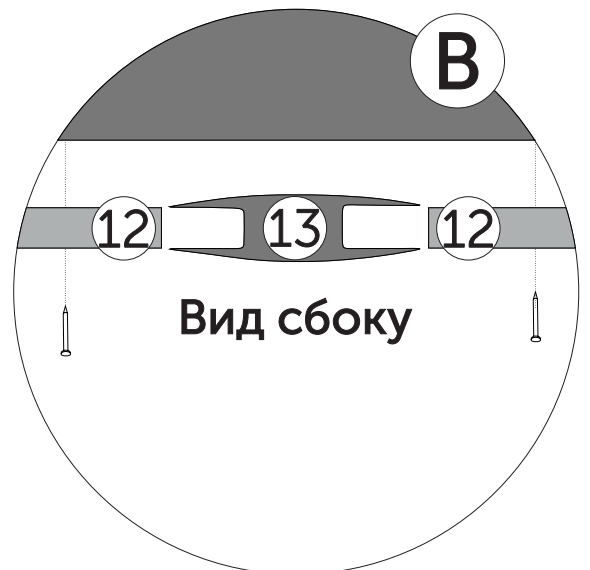
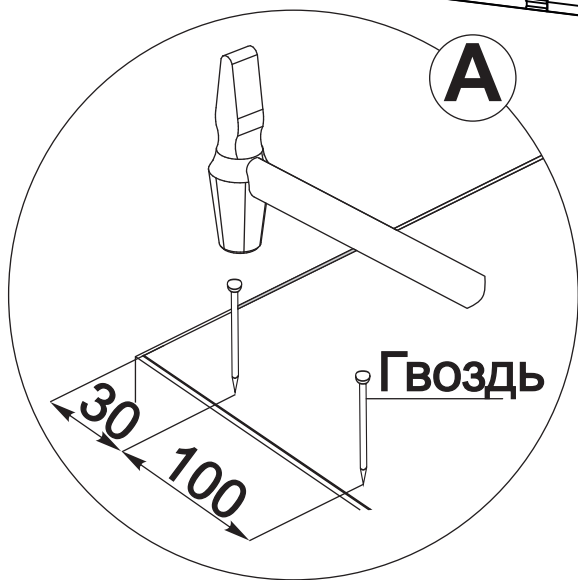
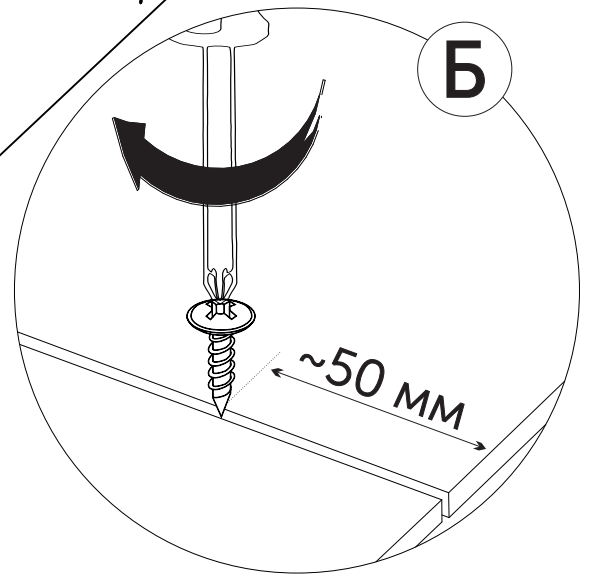
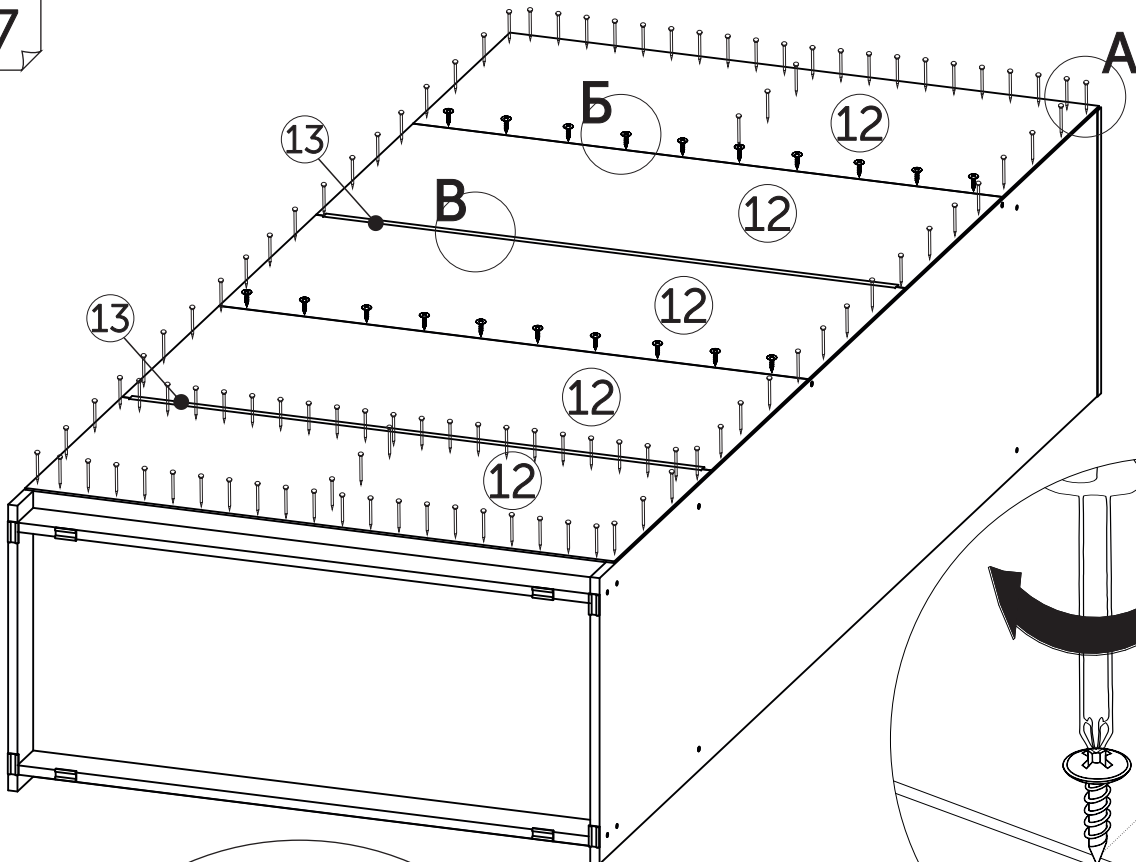
5



6

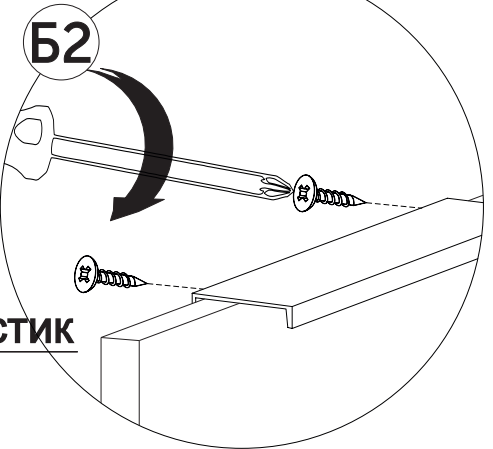
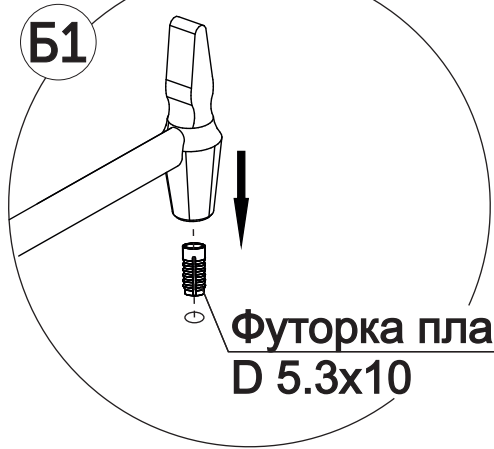
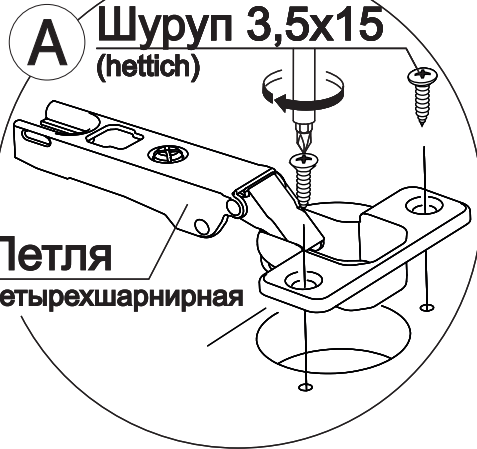
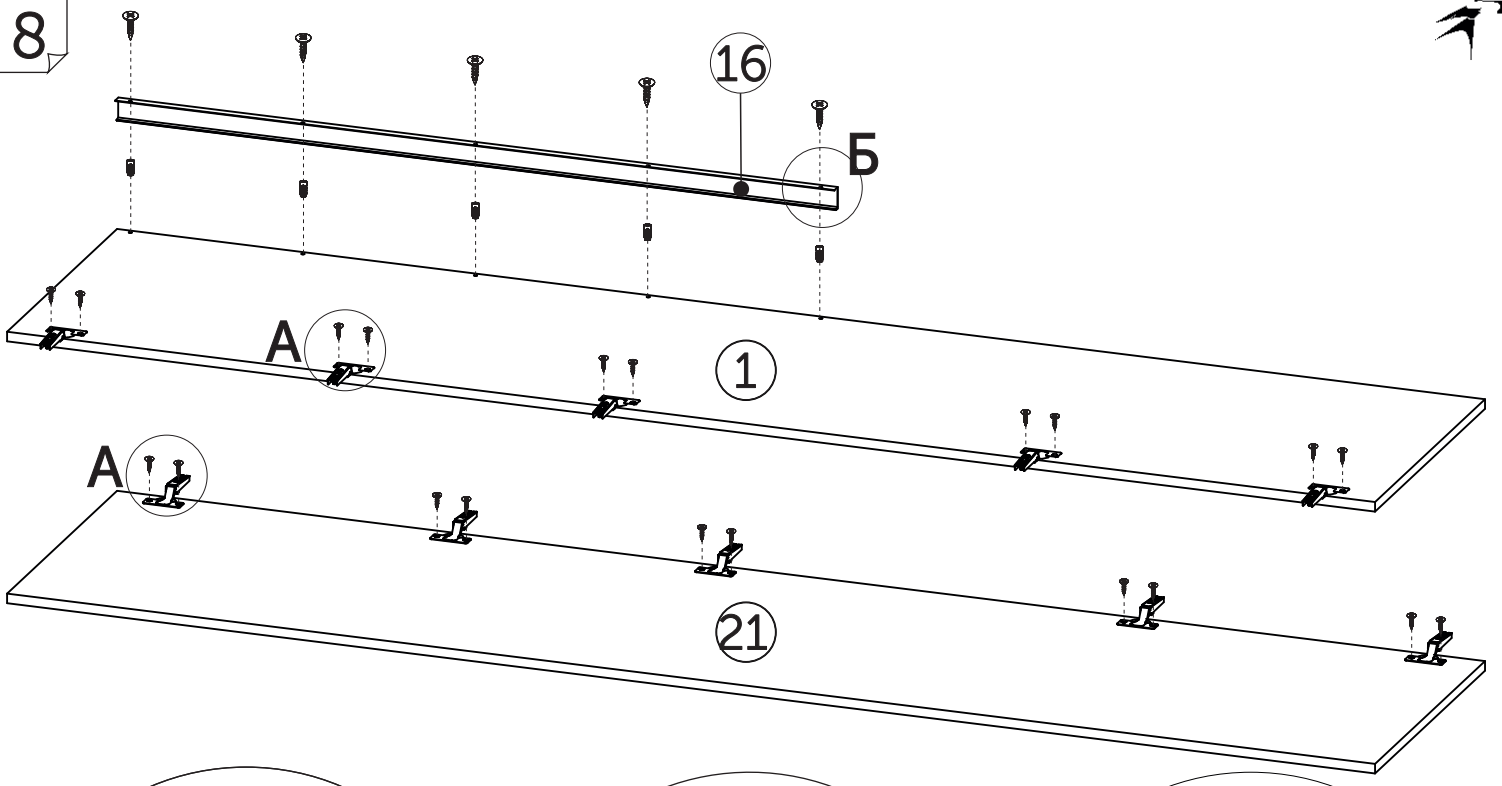


7





8

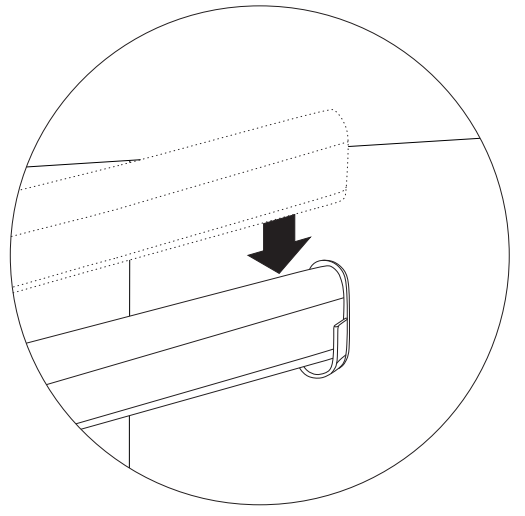
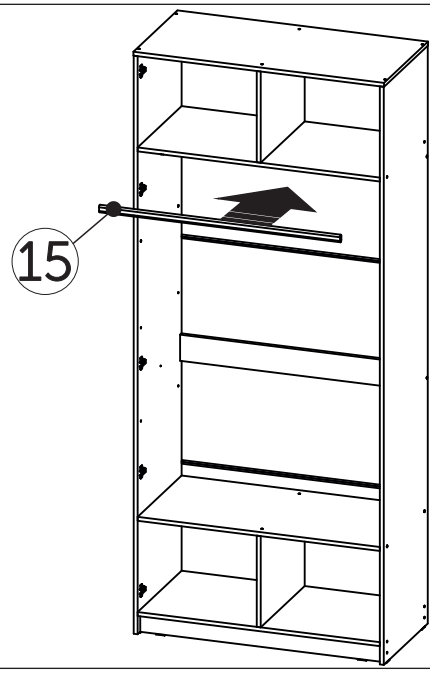


 x20

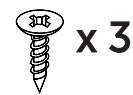
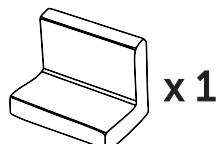
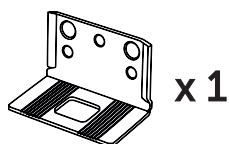
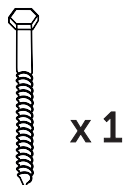
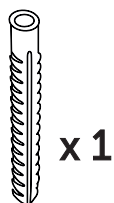
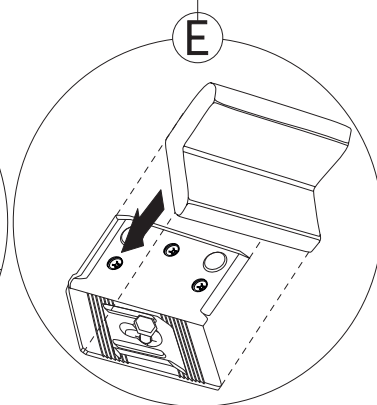
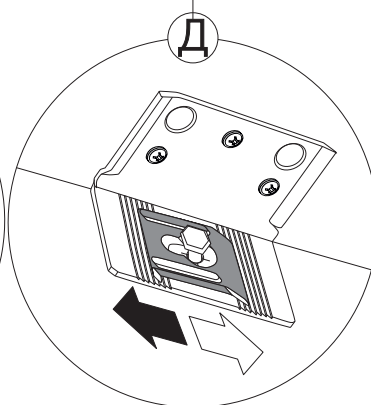
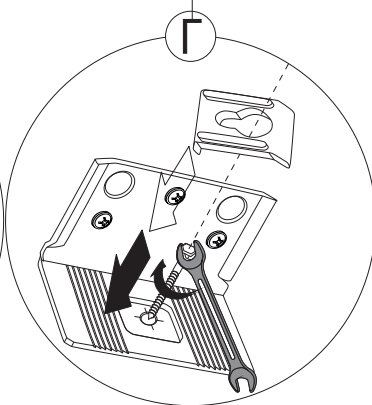
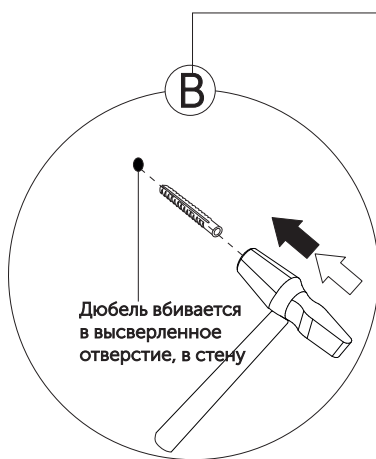
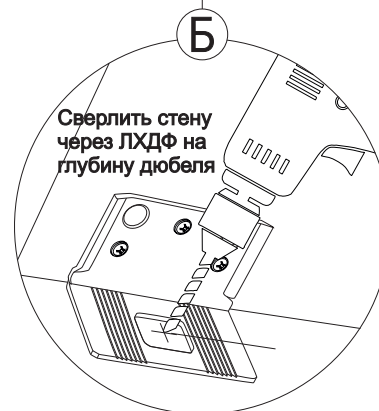
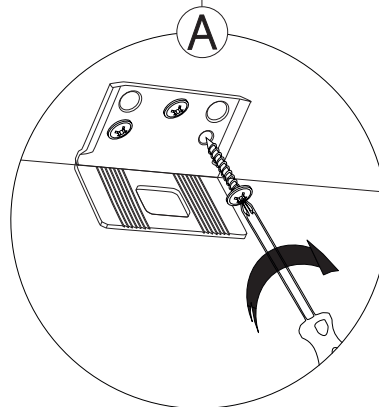
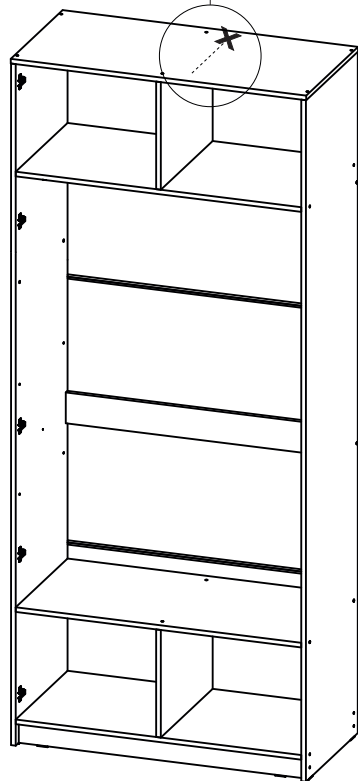
 x5

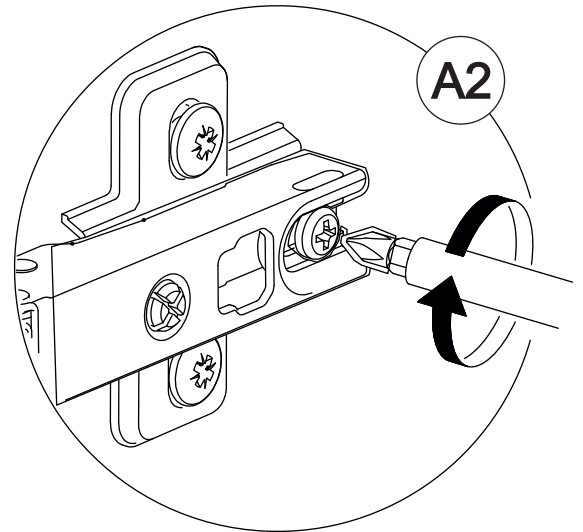
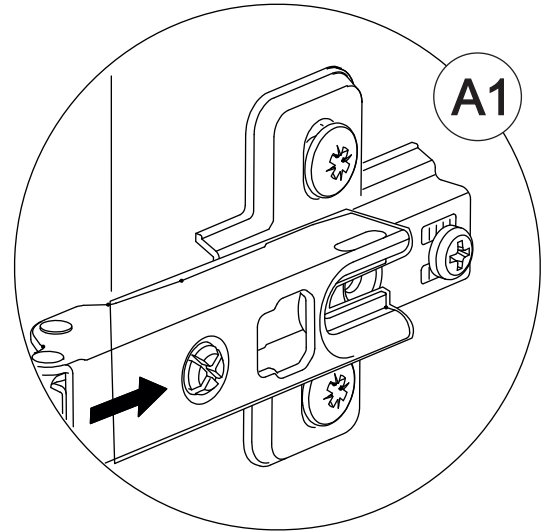
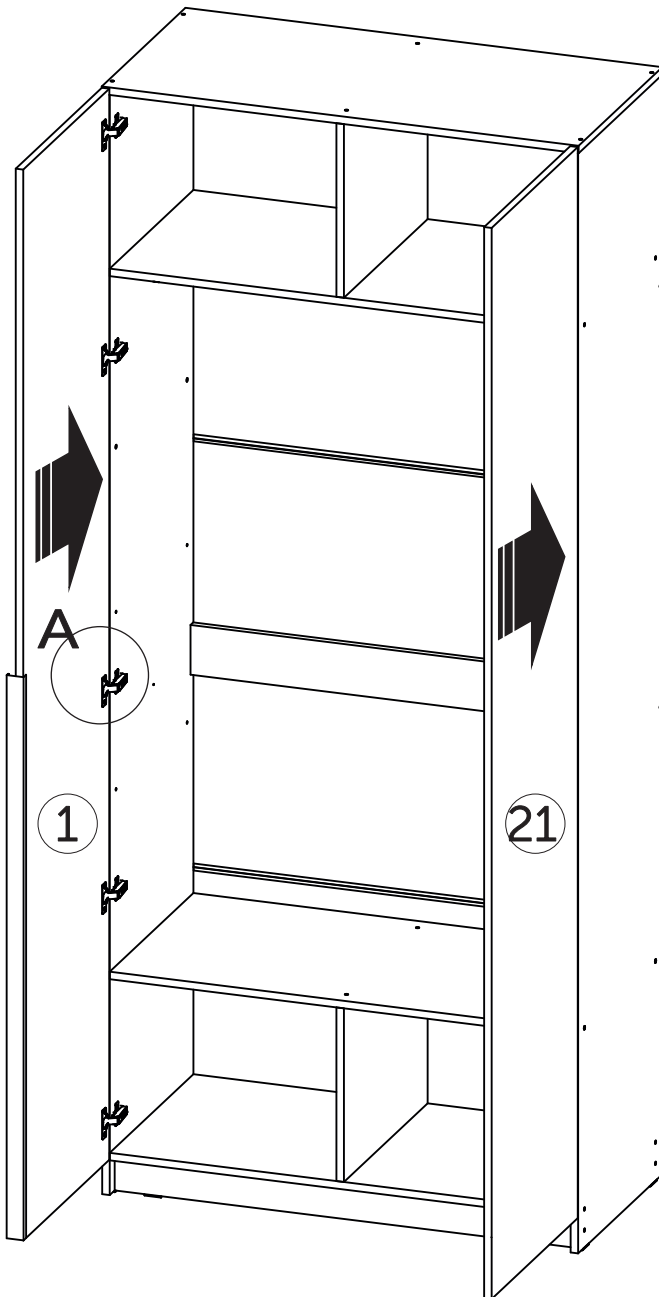
 x5

9

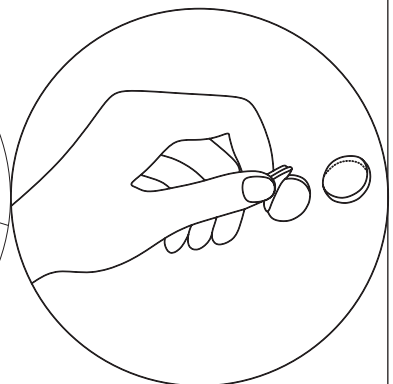
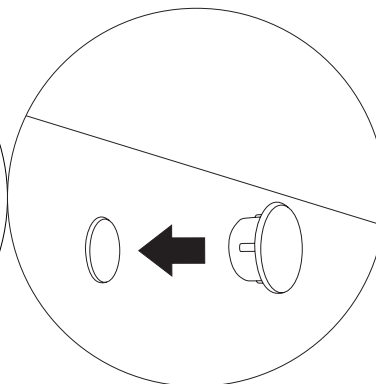
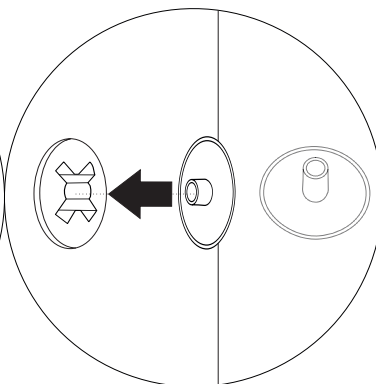
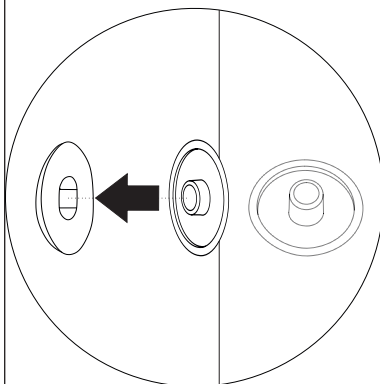


!!! ОБЯЗАТЕЛЬНОЕ Крепление к стене



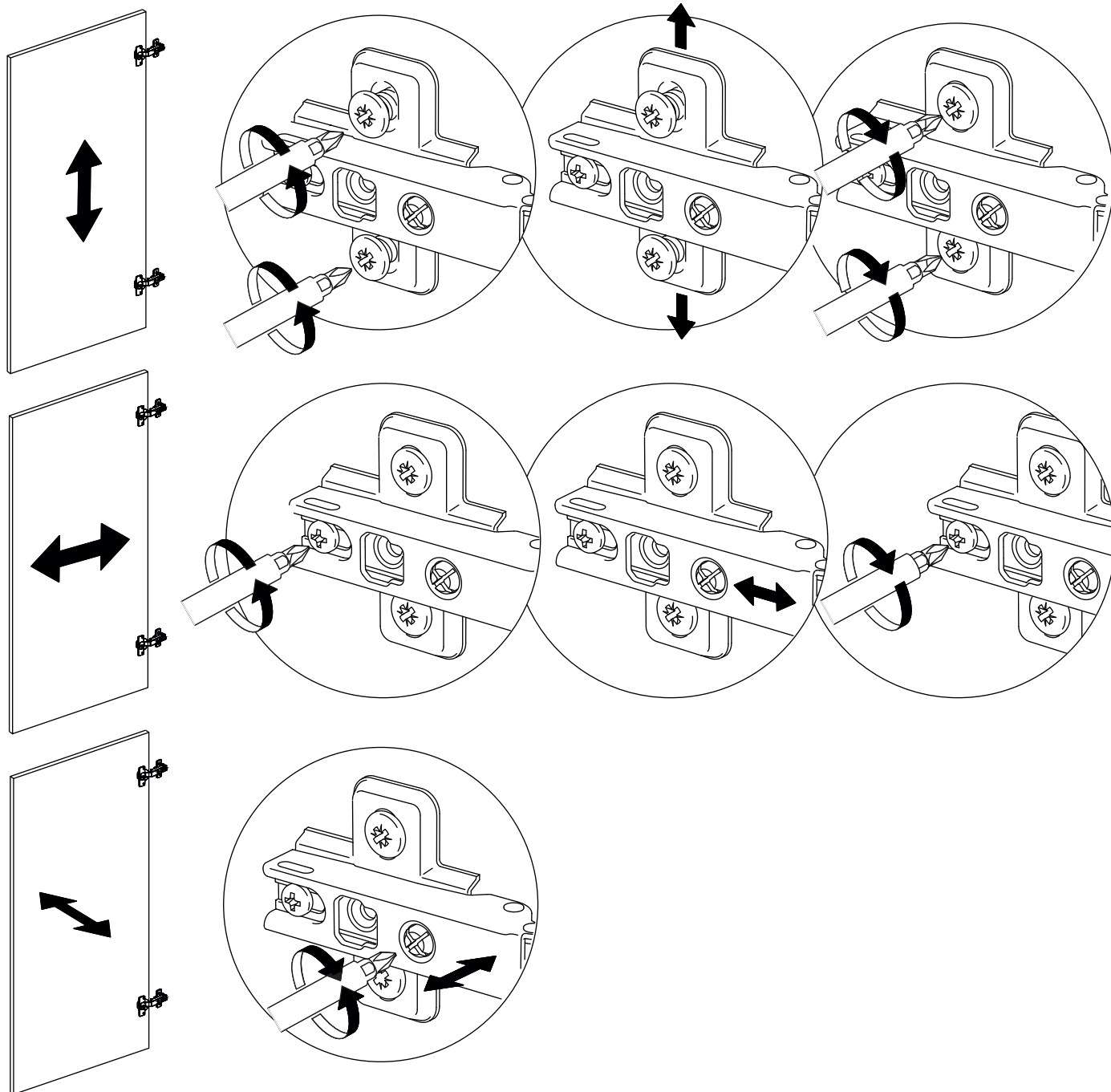


Закрывать заглушками все неиспользованные отверстия и все виды крепежа. Наклеить демпферы.





Регулировка петель



Ваша мебель готова к эксплуатации!
Спасибо, что выбрали «МК Стиль»!



mcstyle.ru