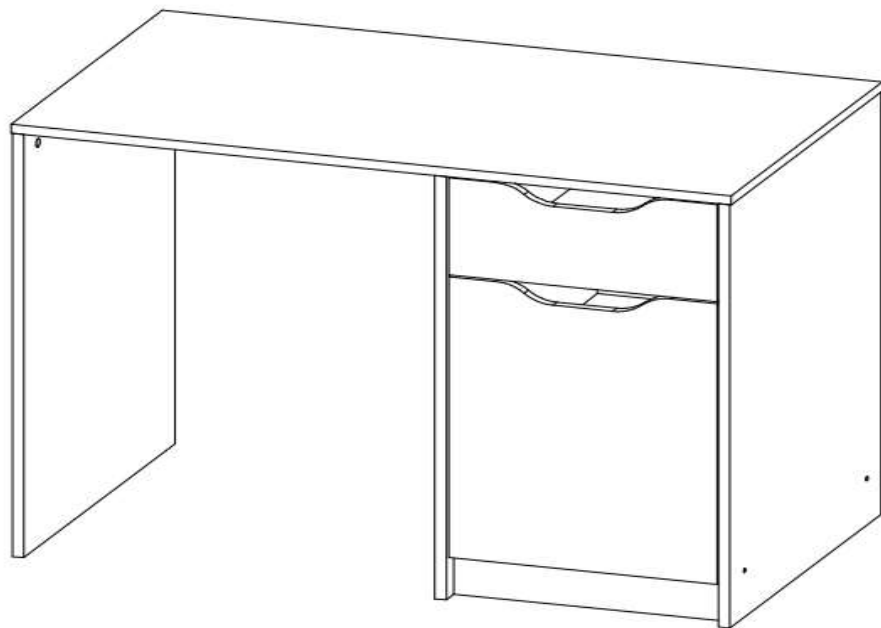




Инструкция по сборке и эксплуатации мебели

RICH Стол письменный СП-001

Габариты: 1016x762x590мм.



Универсальная сборка

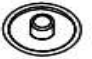




















Уважаемые покупатели!

Рекомендуем доверить сборку Вашей мебели профессиональным сборщикам

Упаковка	Материал	Поз.	Наименование	Кол-во, шт	Размер, мм	
1	ЛДСП 16 мм(Каркас)	1	Крышка	1	1 013	585
	ЛДСП 16 мм(Каркас)	5	Вязка	1	384	566
	ЛДСП 16 мм(Каркас)	6	Полка	1	384	566
	ЛДСП 16 мм(Каркас)	7	Ребро жесткости	1	580	170
	ЛДСП 16 мм(Каркас)	8	Бок ящика правый	1	450	106
	ЛДСП 16 мм(Каркас)	9	Бок ящика левый	1	450	106
	ЛДСП 16 мм(Каркас)	10	Перед./Зад. стенка ящика	2	328	106
	ЛДСП 16 мм(Каркас)	11	Цоколь	2	74	384
	ЛДСП 16 мм(Каркас)	3	Бок 2	1	584	746
	ЛДСП 16 мм(Каркас)	4	Бок 3	1	584	746
	ЛДСП 16 мм(Каркас)	2	Бок 1	1	583	746
	ЛДСП 16 мм(Фасад)	13	Фасад ящика	1	378	171
	ЛДСП 16 мм(Фасад)	12	Створка	1	378	495
	ЛХДФ 3,2 мм	14	Задняя стенка	1	684	412
	ЛХДФ 3,2 мм	15	Дно ящика	1	356	446
Фурнитура (короб) тех.опер.	500	Фурнитура (ВНУТРИ УПАКОВКИ)	1			



Набор фурнитуры

				
Заглушка для евро-стяжки ясень шимо светлый	Заглушка для эксц. стяжки ясень шимо светлый	Заглушка технологическая D 5 мм коричневая	Заглушка технологическая D 8 мм коричневая	стяжка-евро 6,3*50 мм
x20	x6	x8	x8	x20
				
стяжка hettich эксцентриковая	Ключ для стяжки евро	подпятник	Гвоздь 2 * 20 мм	схема-сборки
x6	x1	x6	x60	x1
				
Демпфер силиконовый	Шуруп 3,5*15 мм цинк (hettich)	Петля четырехшарнирная внутренняя (к)	Заглушка технологическая D 35 мм белый	полкодержатель обычный
x4	x30	x2	x2	x4
				
шкант 8*30 мм	Направляющие шариковые 450 мм (35мм)	Муфта (футорка) M6, D8, L 10 мм	Винт M6 * 25 (крест)	Футорка пластик (дюбель) D5,3 x 10
x6	x1	x2	x2	x4
				
стяжка межсекционная D5*32 мм				
x2				

Приемка мебели

При получении рекомендуется проверить мебель на предмет ее комплектности и внешних качественных признаков. Следует вскрыть упаковку, осмотреть лицевые панели, зеркала, стеклянные элементы, проверить наличие и комплектность фурнитуры, убедиться в отсутствии видимых дефектов. Необходимо помнить, что принятие мебели без указания на явные недостатки, которые могли быть обнаружены при обычном осмотре, лишает покупателя права впоследствии предъявлять по ним претензии. При этом недостатком или дефектом мебели не считаются:

- наличие определенных особенностей в его элементах, обусловленных стилистическим замыслом производителя в подборе исходных материалов или связанных с природным происхождением используемых материалов, с их несущественными отличиями фактур и/или оттенков.
- незначительная разность цветовых оттенков облицовочных тканей, а также покрытий из искусственной и натуральной кожи.
- незначительная разность цветовых оттенков и отличие рисунка и/или декора. Складки и морщины на обивочных материалах мягких элементов, возникающие по причине нагрузок в результате упаковки и/или в процессе транспортировки, и исчезающие после разглаживания рукой, также не являются дефектом.

Общие условия эксплуатации и ухода за мебелью

1. Мебель должна эксплуатироваться в сухих и теплых помещениях, не подверженных перепадам температур, имеющих отопление и вентиляцию при температуре воздуха не ниже +10 град С и не выше +40 град С с относительной влажностью 45-75%. Существенные отклонения от указанных режимов приводят к значительному ухудшению потребительских качеств и повреждению мебели.
2. Запрещается устанавливать нагревательные приборы (печи, плиты, духовки, световые элементы и др.) рядом с фасадами, т.е. контакт с поверхностями или воздухом, температура которых превышает 80 градусов по Цельсию может привести к оплавлению, деформации и отслоению пластика ПВХ от основы фасада. Избегать повышенной влажности. Рекомендуем установить принудительную вентиляцию в зоне установки плиты.
3. Во избежание выгибания и разбухания деталей из ЛДСП / МДФ следует оберегать их поверхность от длительного воздействия влаги. Недопустимо попадание на поверхности жидкостей, растворяющих пластик, пленку ПВХ (кислоты, растворитель, спирт, ацетон, бензин и др.).
4. Следует оберегать фасады от механических повреждений, которые могут быть вызваны воздействием твердых предметов, абразивных порошков.
5. Во избежание возникновения царапин, нельзя подвергать любому механическому воздействию рисунок на фасадах с фотопечатью.
6. Старайтесь нагрузить кухонные навесные шкафы и выдвижные кухонные ящики равномерно, обеспечивая равновесие скользящих частей. Предметы на полках рекомендуется размещать по принципу: наиболее тяжелые – ближе к краям (стенкам ящика), более легкие ближе к центру. Помните о недопустимости статической вертикальной нагрузки для выдвижных кухонных ящиков из ЛДСП более 5 кг, на полки шкафов и столов – более 8 кг. При эксплуатации выдвижных ящиков и раздвижных дверей не прилагайте чрезмерных усилий.
7. Секции с полками из ЛДСП предназначены для хранения сухой посуды и кухонных принадлежностей. Для хранения мокрой посуды предназначены специальные секции с металлическими полками и закрепленным снизу поддоном.
8. Не допускается длительное воздействие прямых солнечных лучей, которое может привести к цветовым изменениям на поверхности мебели или материала обивки.
9. После 6 месяцев эксплуатации мебели под нагрузкой может сложиться ситуация, когда некоторые механические детали, такие как петли, направляющие, замки и т.д., утратят оптимальную настройку, выполненную во время сборки и установки мебели. Смазка механических узлов со временем высыхает, теряет свои свойства. Подобные явления проявляются в затруднении и скрипе при открывании створок, механизмов раскладывания, механизмов выдвижения ящиков. В таких случаях не следует прилагать чрезмерные физические усилия, а необходимо выполнить своевременную регулировку петель или смазку подвижных частей механизмов специальными смазочными средствами. В процессе эксплуатации мебели резьбовые соединения следует периодически подтягивать.

Для сохранения и поддержания мебели в хорошем состоянии в течение длительного срока рекомендуем прочитать подробные инструкции по уходу и эксплуатации мебели, представленные на нашем сайте mstyle.ru во вкладке «ПОКУПАТЕЛЯМ» в шапке сайта.

Гарантийные обязательства

Изготовитель гарантирует соответствие мебели требованиям ГОСТ 16371-2014, ГОСТ 19917-2014 при соблюдении условий транспортирования, эксплуатации, хранения и сборки. Гарантийный срок эксплуатации изделия - 3 года с даты производства. Гарантия не распространяется на изделия поврежденные при перевозке, а также при не соблюдении правил сборки, эксплуатации и хранения, изложенных в настоящей инструкции. Все виды деталей изображены схематично и могут отличаться от оригиналов. Производитель оставляет за собой право вносить изменения в конструкцию, не ухудшающие ее эксплуатационные характеристики.

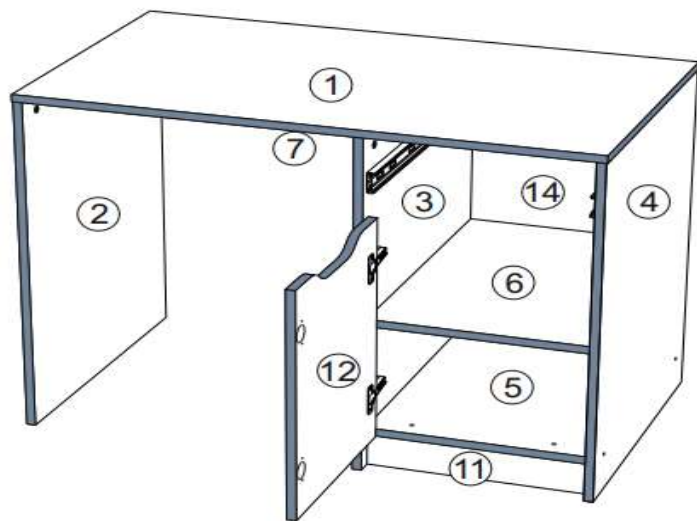
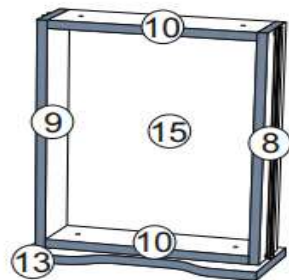


Вложенный в фурнитуру «Маркировочный ярлык» отрезать по линии и приклеить на заднюю стенку изделия по окончанию сборки

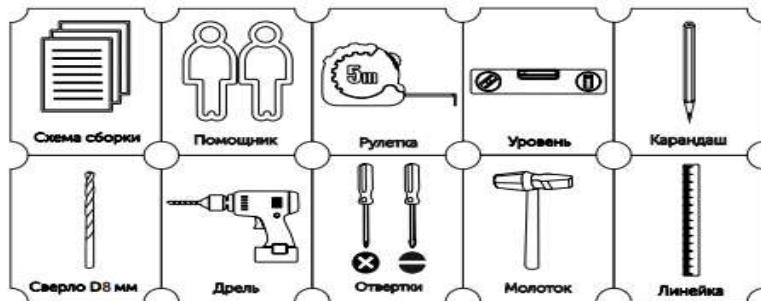
СПАСИБО ЗА ПОКУПКУ



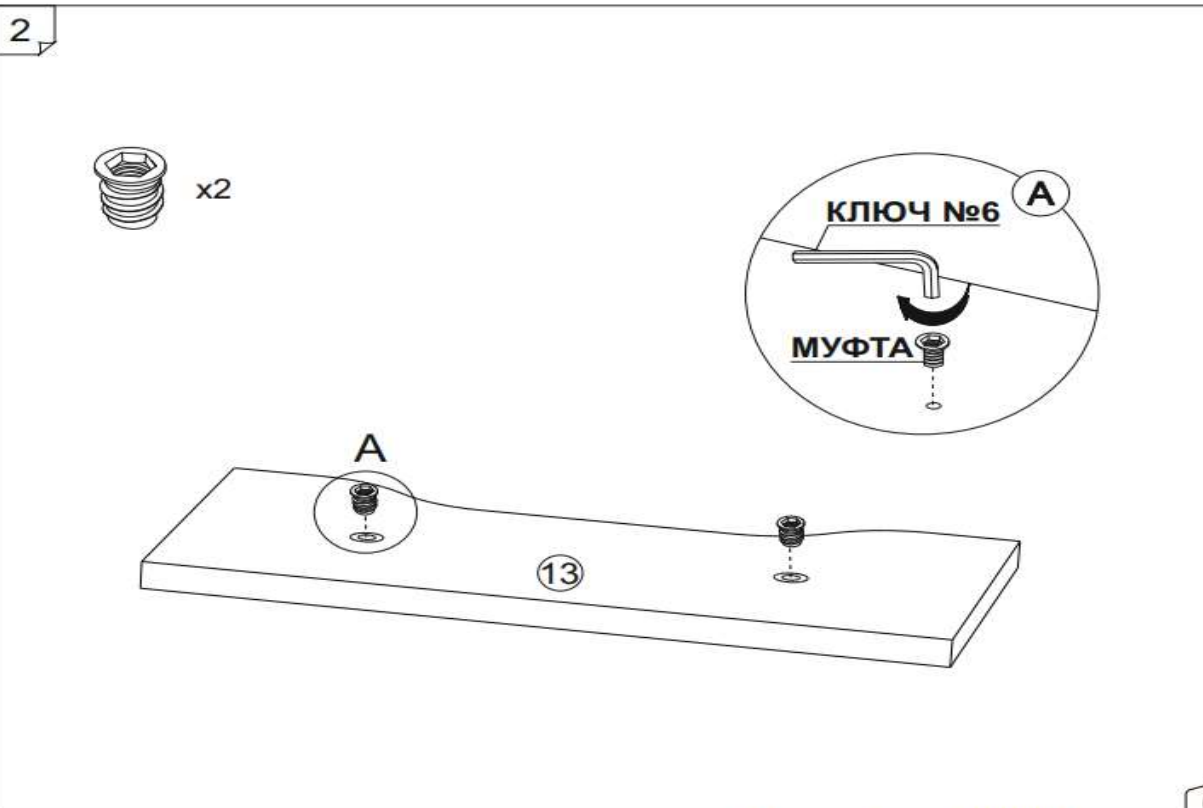
Условное обозначение:  - Кромочный материал



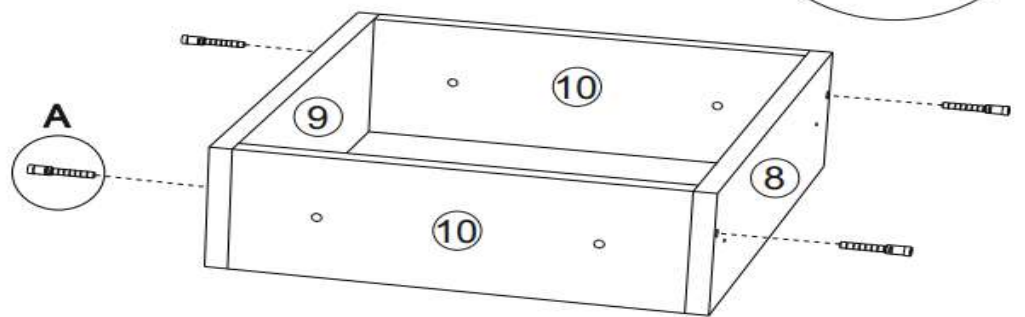
В процессе сборки Вам понадобится:



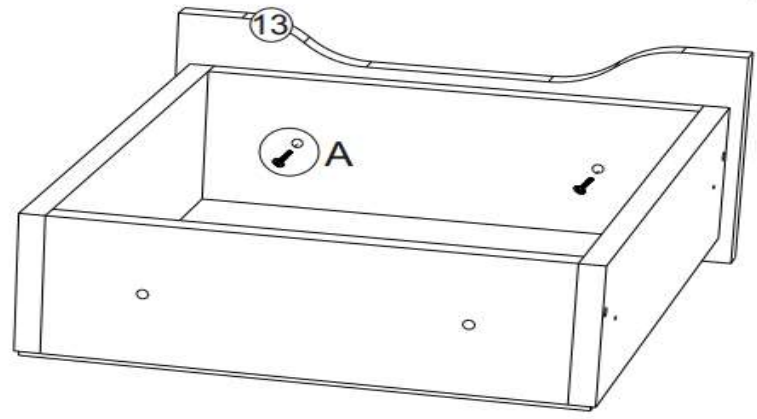
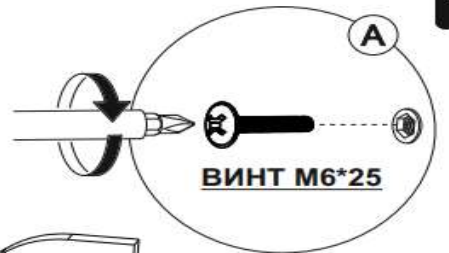
Разборка шариковой направляющей



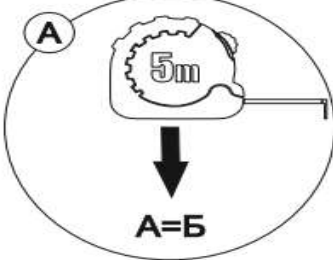
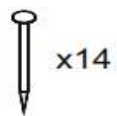
3



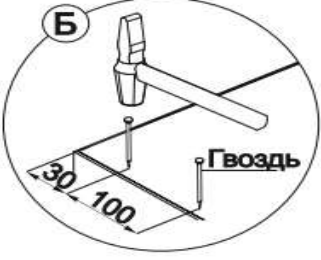
5



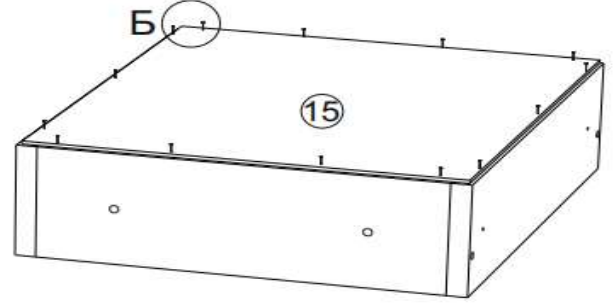
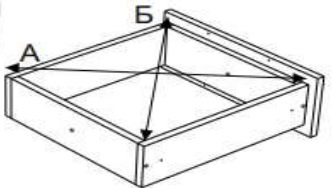
4



A=Б

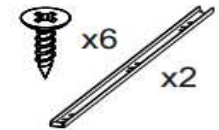


Гвоздь

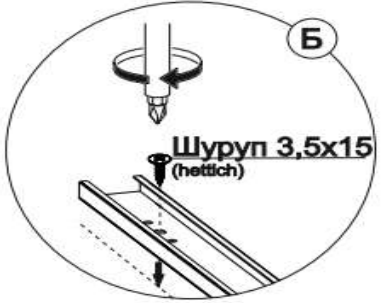


7

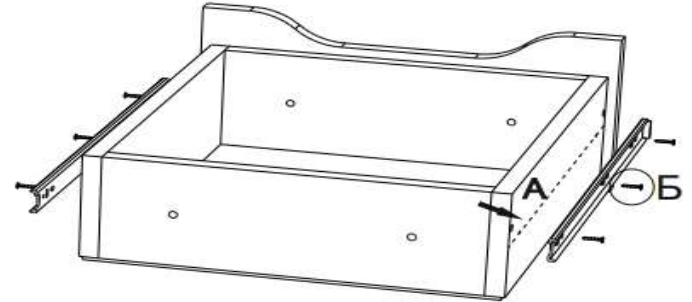
6



Разметка для установки направляющих



Шуруп 3,5x15 (netlich)



8

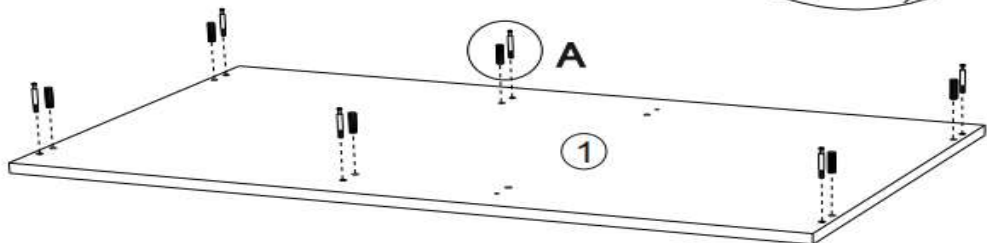
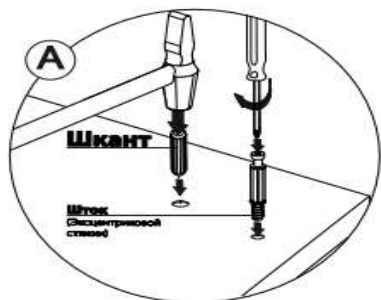
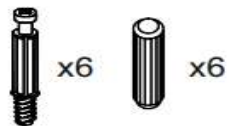


Правосторонняя сборка

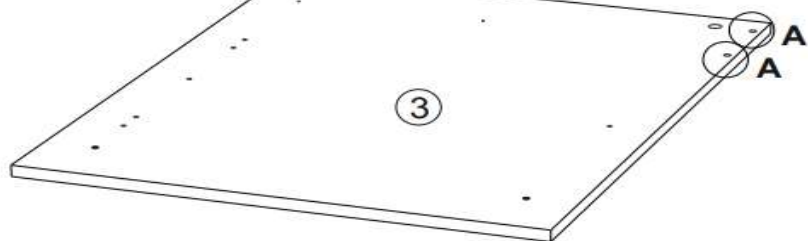
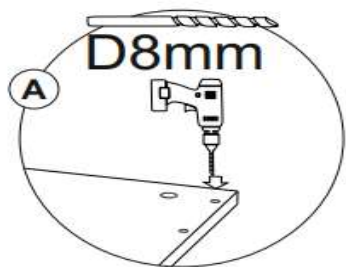
Для левосторонней сборки
перейдите на страницу 15.



7

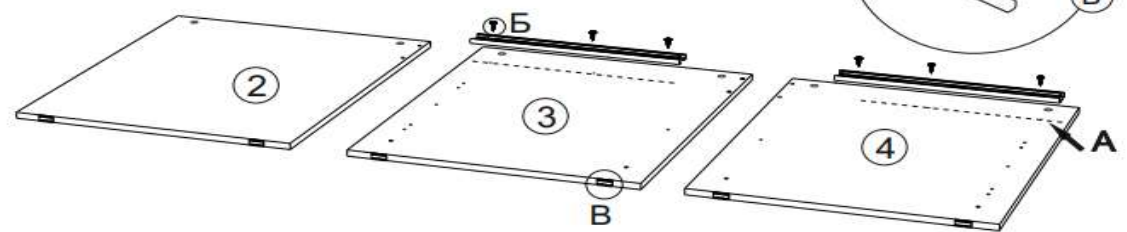
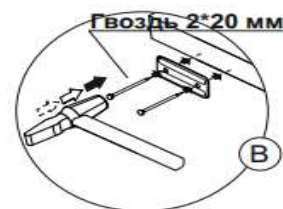
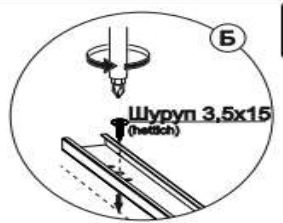
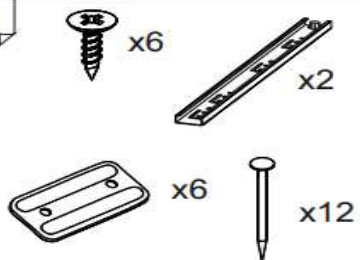


8

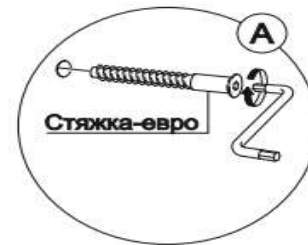
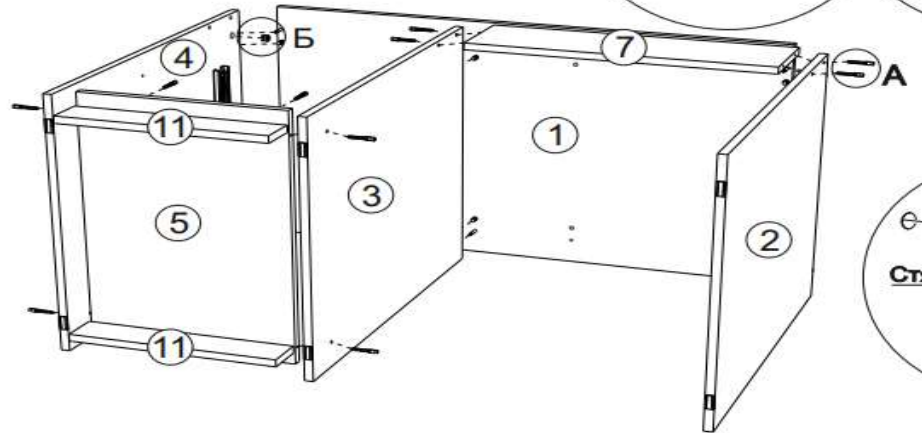
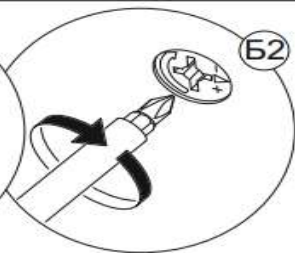


9

9



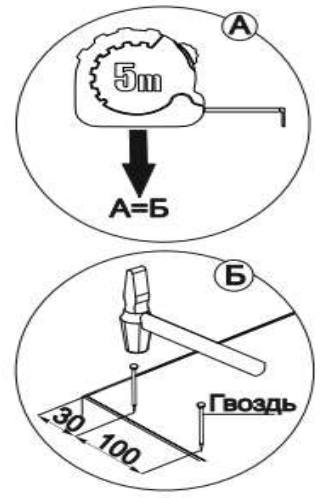
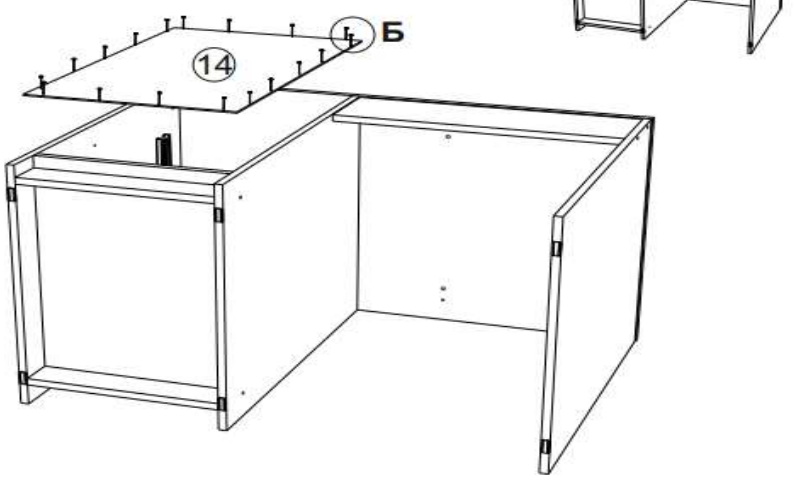
10



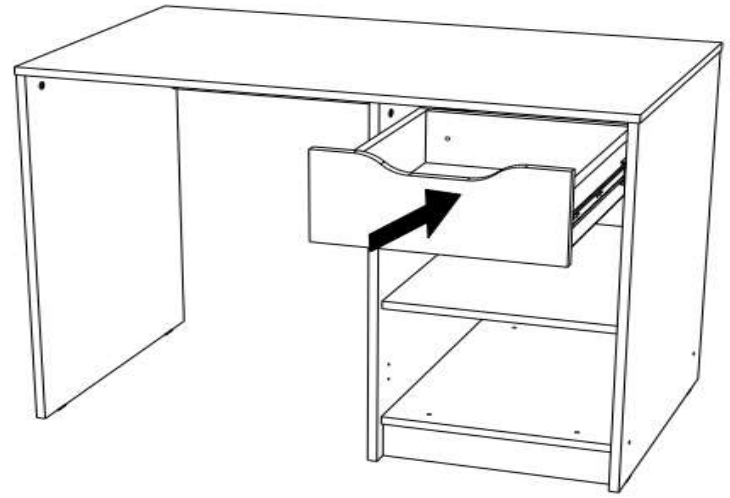
10

11

x22



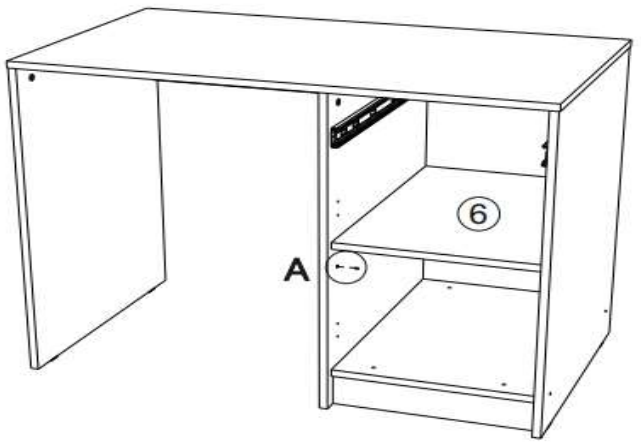
13



Левостороннее открывание фасада

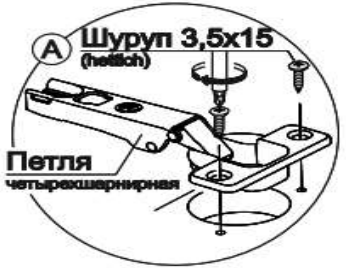
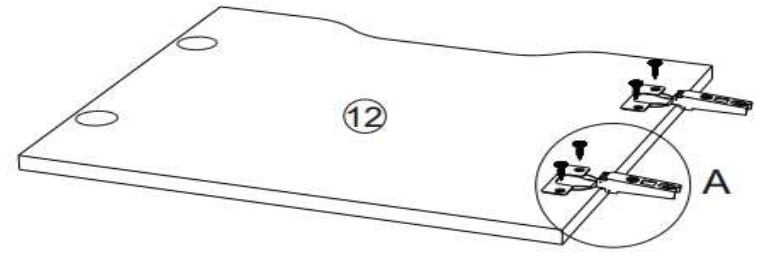
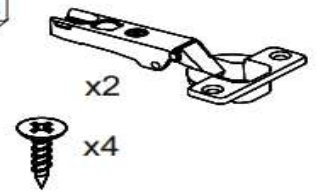
12

x4






11

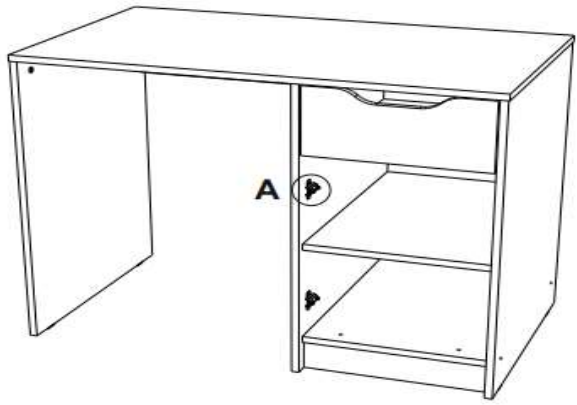
14



12

15

-  x4
-  x4
-  x2



Футорка пластик D 5.3x10



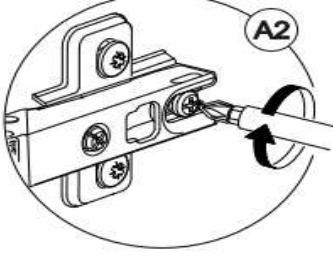
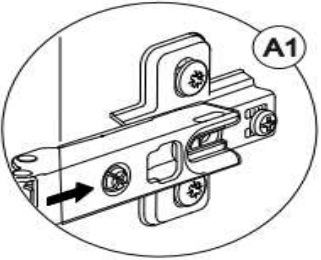
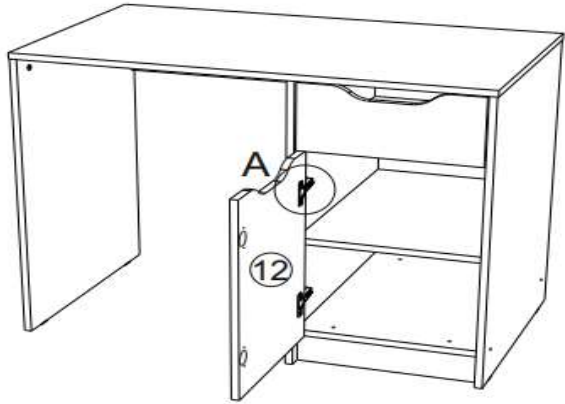
Шуруп 3,5x15 (hettich)
МОНТАЖНАЯ ПЛАНКА ПЕТЛИ



Правостороннее открывание фасада





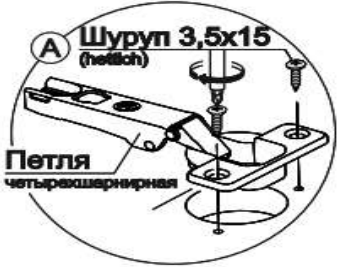
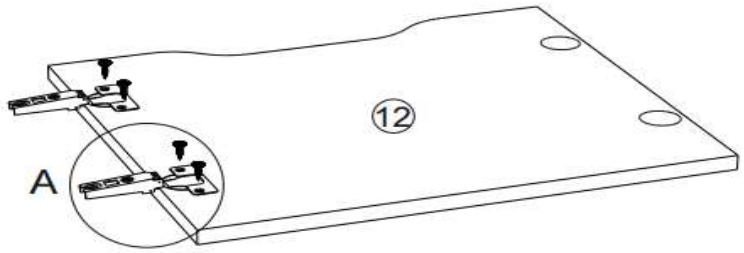
16



13




17

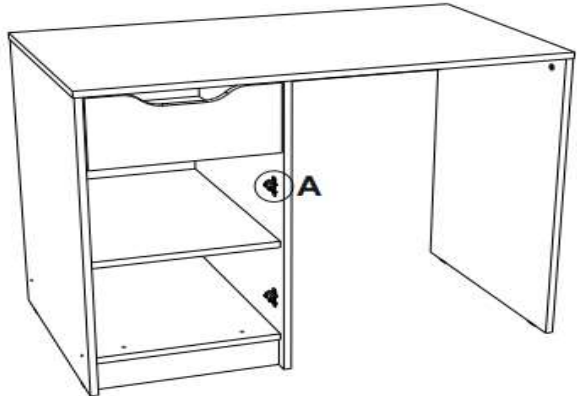
-  x2
-  x4



Шуруп 3,5x15 (hettich)
Петля четырехшарнирная

18

-  x4
-  x4
-  x2

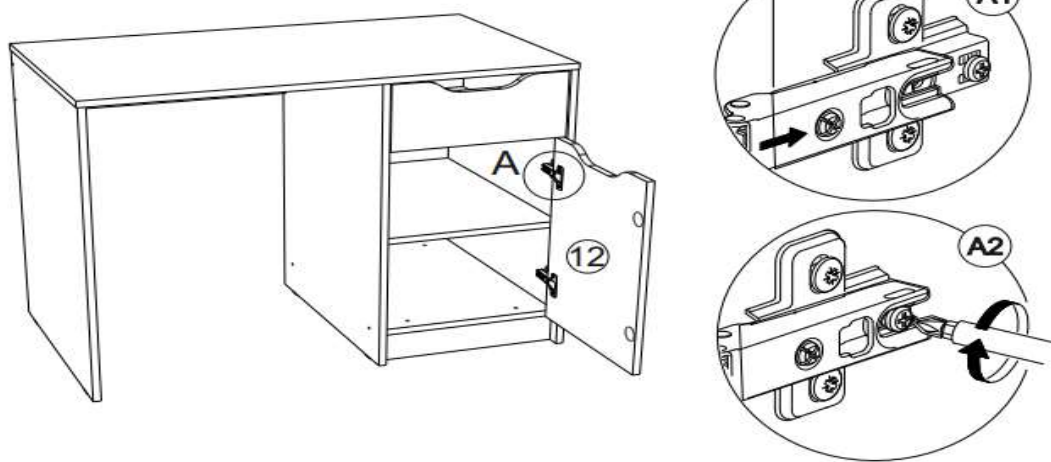


Футорка пластик D 5.3x10

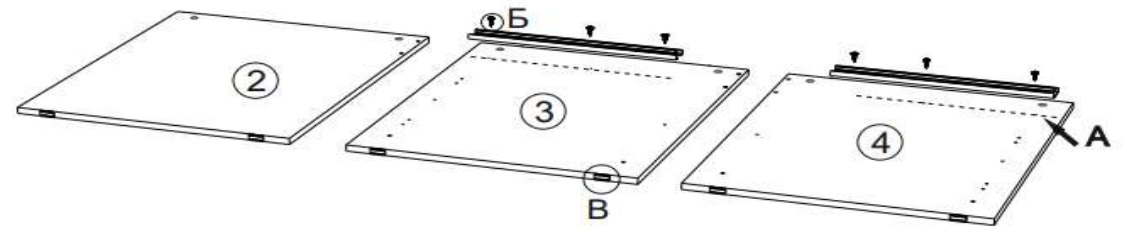
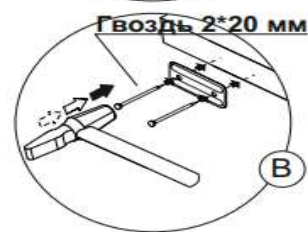
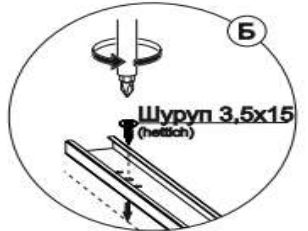
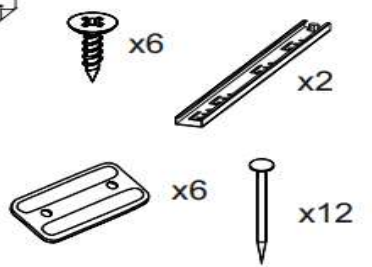
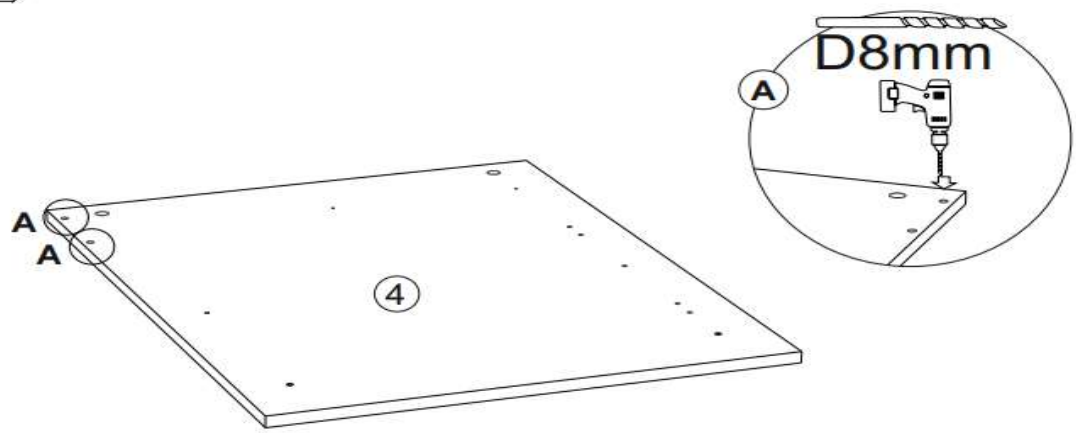
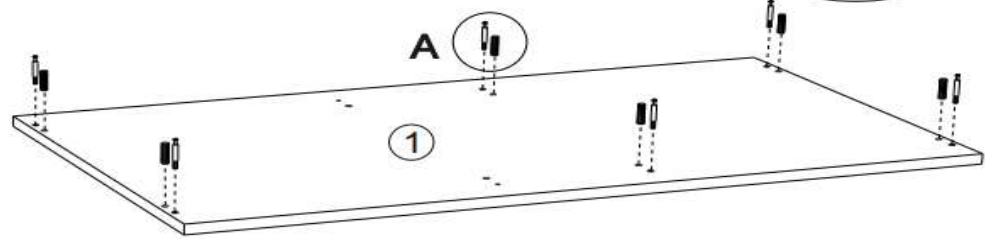
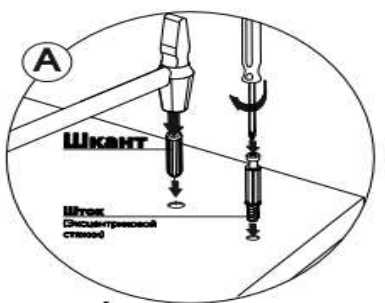
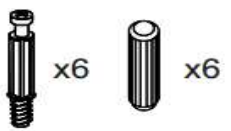


Шуруп 3,5x15 (hettich)
МОНТАЖНАЯ ПЛАНКА ПЕТЛИ

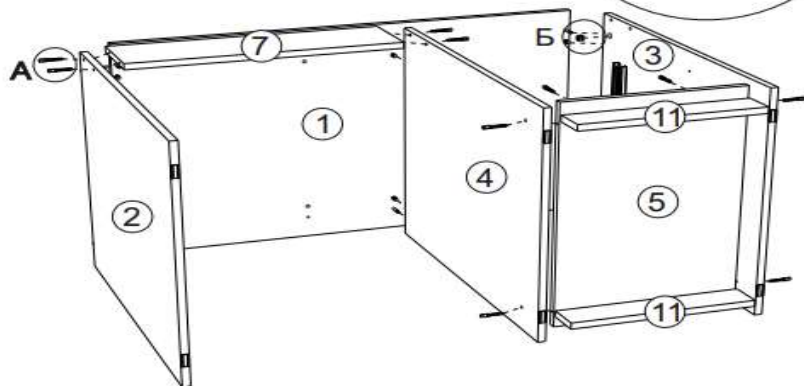
14



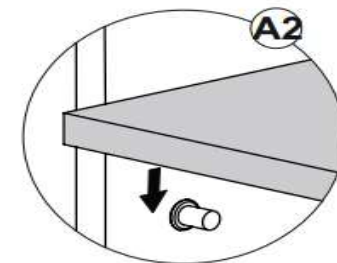
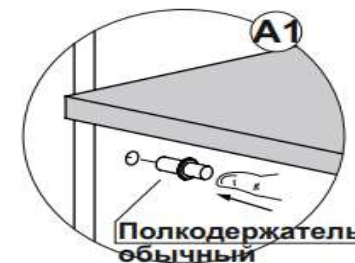
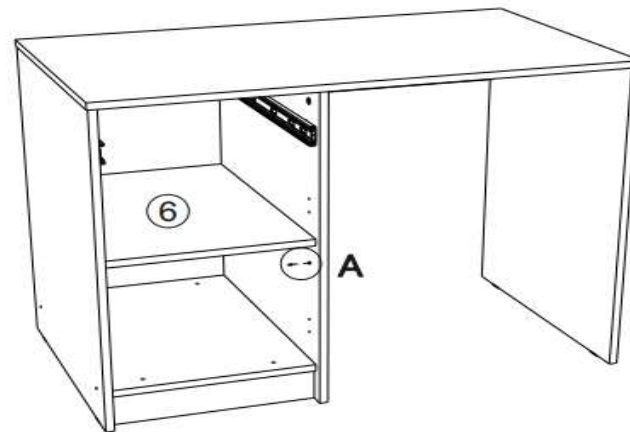
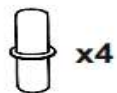
Левосторонняя сборка



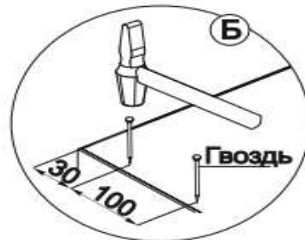
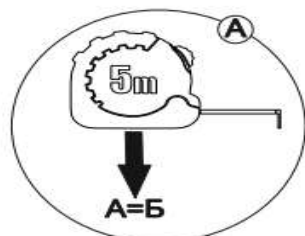
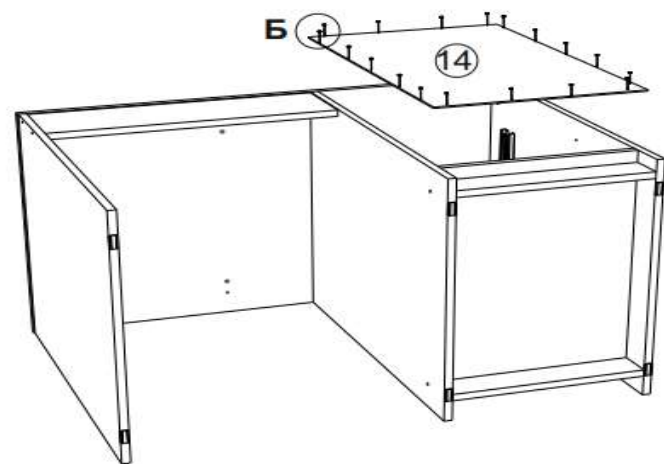
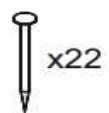
23



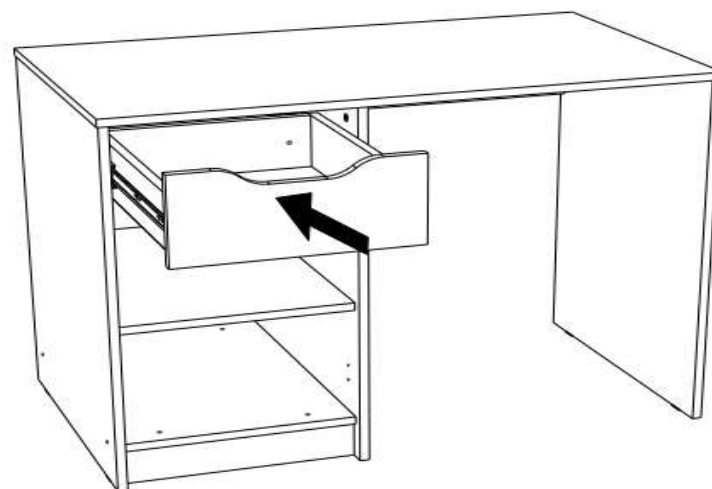
25



24

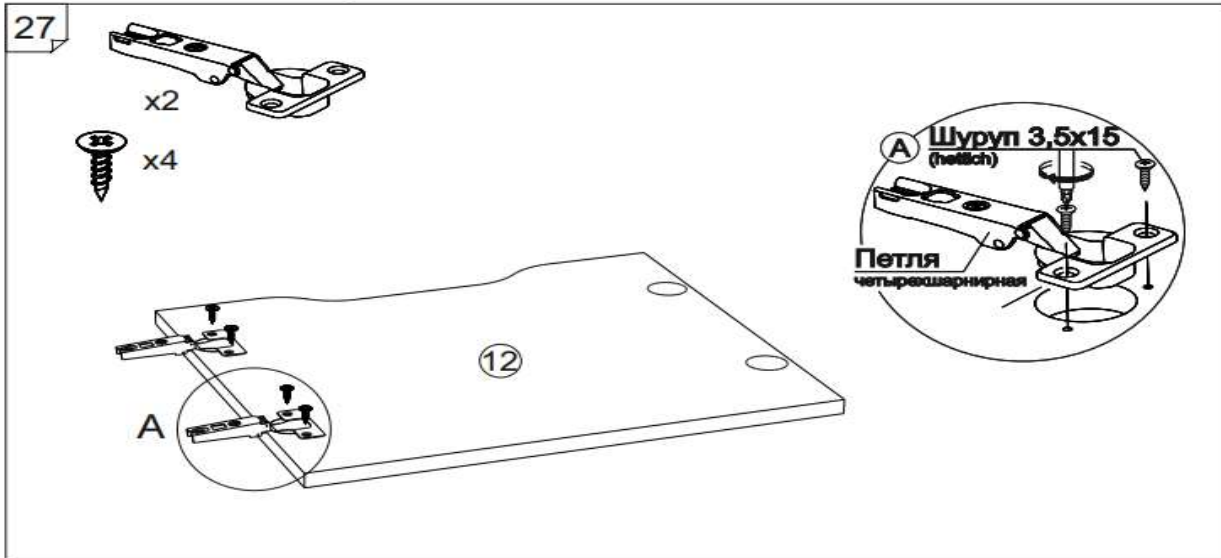


26

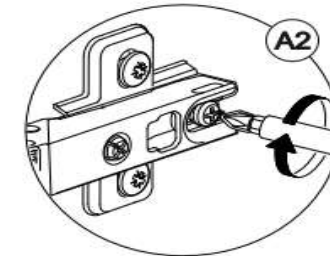
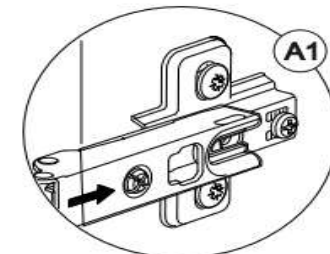
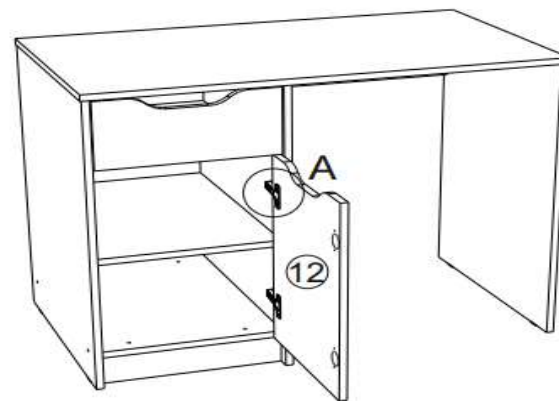




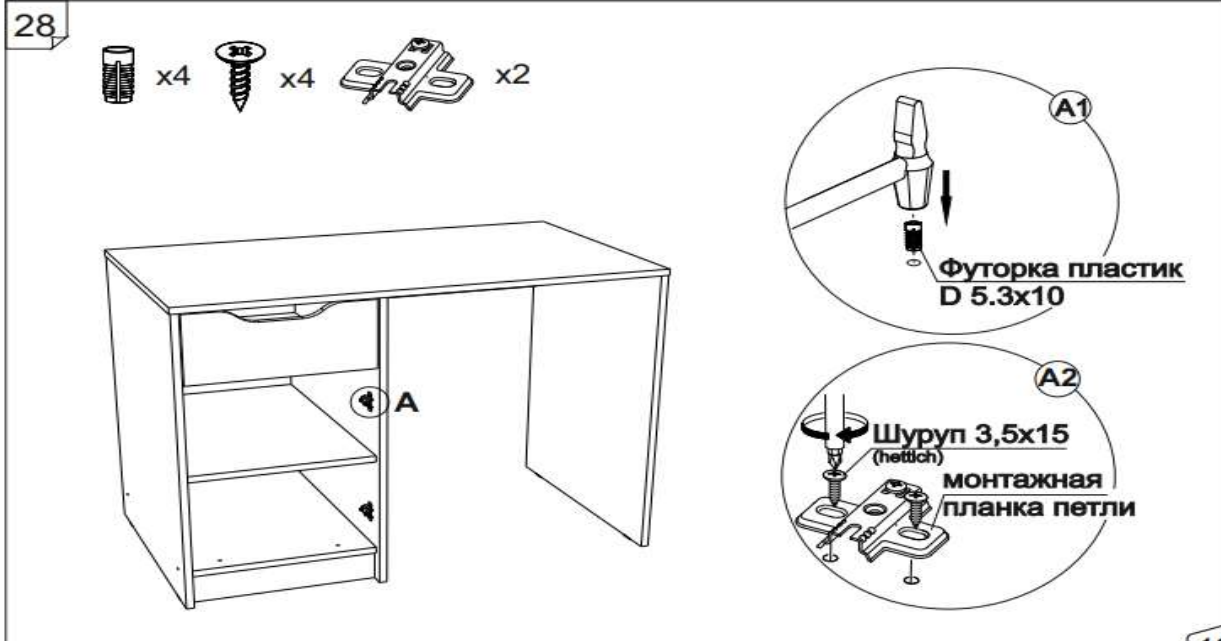
Правостороннее открывание фасада



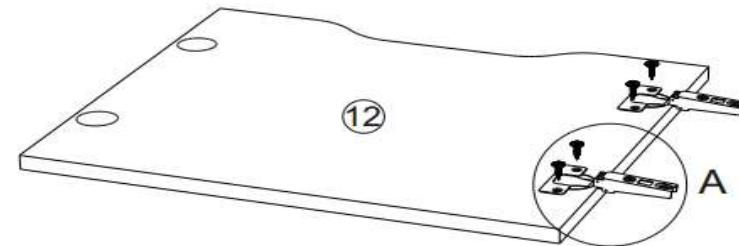
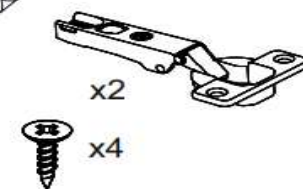
29



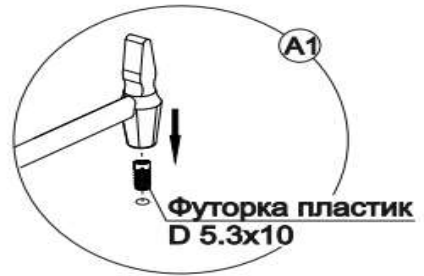
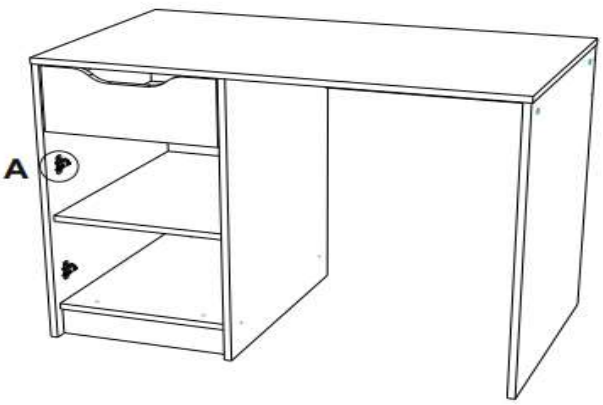
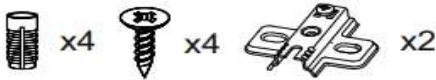
Левостороннее открывание фасада



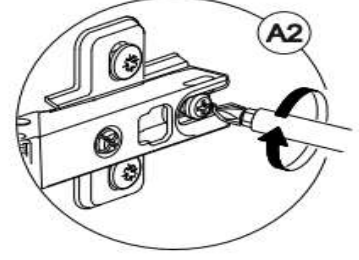
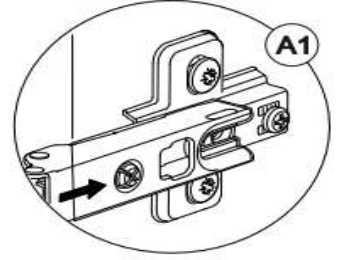
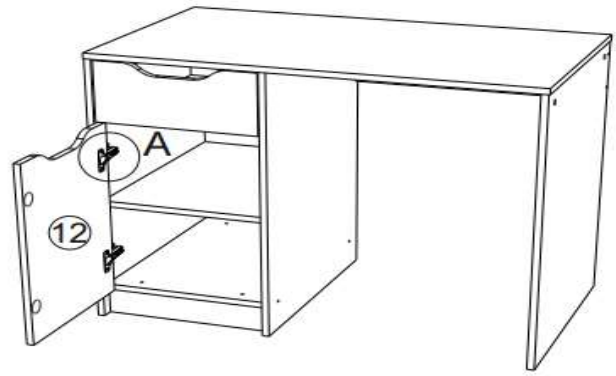
30



31



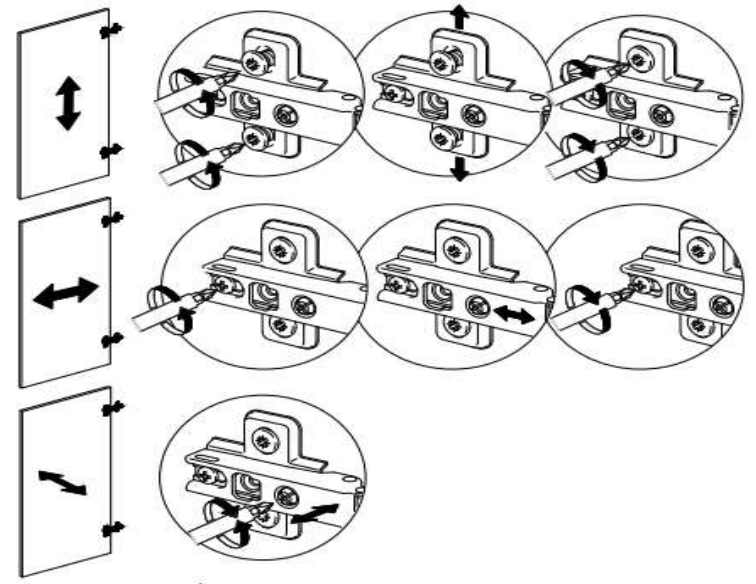
32



21

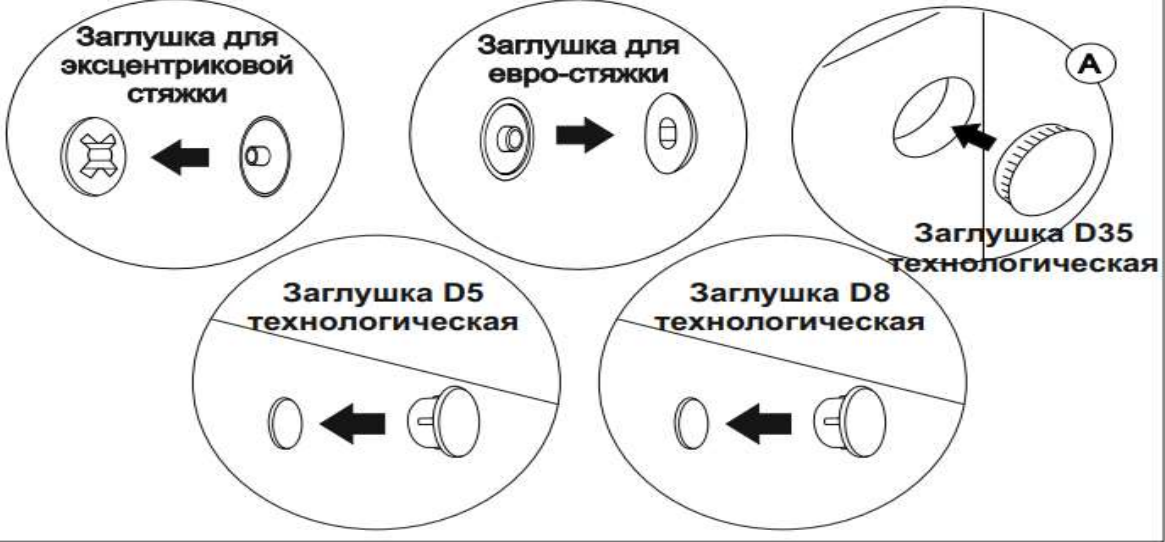
33

Регулировка петель



34

Установить все заглушки



Ваша мебель готова к эксплуатации!
Спасибо, что выбрали «МК Стиль»!



mcstyle.ru

22