

Указания по сборке. Тумба ТВ Лацио

Сборку изделия рекомендуем доверить специалисту

Перед сборкой внимательно ознакомьтесь с данной инструкцией, проверьте комплектность фурнитуры и разберите её по назначению. Упаковку и прокладочный материал можно использовать в качестве подстилочного материала при сборке. Сборку произведите на ровной жёсткой поверхности.

Предприятие-изготовитель оставляет за собой право без уведомления потребителя внести изменения в конструкцию изделия для улучшения его технологических и эксплуатационных параметров.

Последовательность сборки:

Подготовить детали к сборке, распределить по позициям.

Изделие имеет левый и правый вариант сборки.

В горизонтальные детали (10,12,16) вкрутить штоки эксцентриков (29), вбить шканты (30). К стенке нижней (16) прикрутить опоры (34) саморезами (22). К стенкам правой и левой тумбы (8,9) прикрутить направляющие (33) евровинтами (26), установить эксцентрики (29). К стенке правой (14) прикрутить ответные планки петель (24) евровинтами (26). В стенки правую и левую (14,15) вбить полкодержатели (31), установить эксцентрики (29). К створке (18) и фасадам ящиков (17) прикрутить ручки (27) саморезами (25) через шайбы декоративные (35). К створке (18) прикрутить петли (24) саморезами (22).

В фасады ящиков (17) и заднюю панель ящиков (7) вкрутить штоки эксцентриков (29), вбить шканты (30). Установить эксцентрики (29) в боковины ящиков (5,6).

Соединить стенки тумбы (8,9) со стенкой верхней тумбы (10), прикрутить полку соединительную (13) еврошурупами (20) к стенке правой тумбы (9) и стенке левой (15). Соединить со стенкой нижней (16) стенки тумбы (8,9), стенки левую (15) и правую (14). Присоединить опору (11) к стенке верхней тумбы (10). Установить столешницу (12) к опоре (11), стенкам левой (15) и правой (14). Затянуть эксцентрики (29).

Прибить стенки задние (1,2,4) гвоздями (23) из расчета 150 мм между соседними гвоздями, не допуская повреждения декоративного покрытия.

Собрать ящики, соединив боковины ящиков (5,6) с задними панелями ящиков (7) и фасадами ящиков (17). Прибить дно ящика (3) гвоздями (23) из расчета 150 мм между соседними гвоздями, не допуская повреждения декоративного покрытия. Прикрутить направляющие (33) саморезами (22). Установить ящики в нишу. Навесить створку (18). Установить полку (19).

После полной сборки осуществить окончательную регулировку петель.

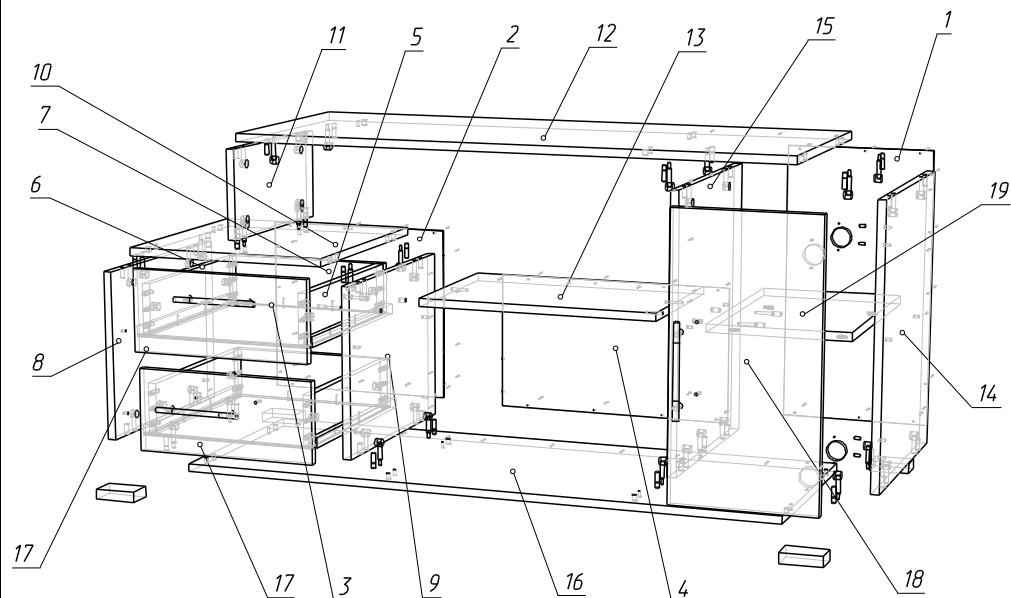
Комплектовочная ведомость на щитовые детали. Тумба ТВ Лацио (упаковка 2)

№	Наименование	Размер	Кол-во	№	Наименование	Размер	Кол-во
1	Стенка задняя	560x298	1	11	Опора	178x368	1
2	Стенка задняя	366x398	1	12	Столешница	1100x440	1
3	Дно ящика	350x405	2	13	Полка соединительная	484x328	1
4	Стенка задняя	500x286	1	14	Стенка правая	532x440	1
5,6	Боковина ящика	384x102	4	15	Стенка левая	532x440	1
7	Задняя панель ящика	350x102	2	16	Стенка нижняя	1200x440	1
8	Стенка левая тумбы	338x440	1	17	Фасад ящика	165x370	2
9	Стенка правая тумбы	338x440	1	18	Створка	528x272	1
10	Стенка верхняя тумбы	408x440	1	19	Полка	272x420	1

Комплектовочная ведомость фурнитуры. Тумба ТВ Лацио (Упаковка 1)

№	Наименование	Вид	Кол-во	№	Наименование	Вид	Кол-во
20	Еврошуруп		4	29	Стяжка эксцентриковая		28
21	Заглушка еврошурупа		4	30	Шкант 8x30		36
22	Саморез 4x16		28	31	Полкодержатель металлический		4
23	Гвоздь 2x20		62	32	Ключ еврошурупа		1
24	Петля вкладная		2	33	Роликовая направляющая		2
25	Саморез для ручки		6	34	Опора		4
26	Евровинт 6,3x30		12	35	Шайба декоративная		6
27	Ручка		3	36	Заглушка для эксцентрика		28
28	Заглушка самоклеящаяся		4				

Схема сборки. Тумба ТВ Лацио



Приобретенный Вами набор мебели (модуль) должен использоваться по его прямому назначению в жилых отапливаемых помещениях с влажностью воздуха не более 75%.

Транспортировка, погрузочно-разгрузочные работы, хранение.

Транспортировка изделия допускается только в заводской упаковке любыми видами крытого транспорта, обеспечивающими защиту от внешних погодных воздействий и промокания. Погрузочно-разгрузочные работы производятся вручную, не допуская ударов. Упаковки с наименованием «Осторожно, стекло» укладываются поверх остальных. Сторона упаковки, где наклеен ярлык (этикетка) является верхом.

Упаковки укладываются вплотную друг к другу, перекладываются поролоном (мягкой ветошью). Обеспечивается крепление упаковок к бортам специальными ремнями для исключения их смещений во время движения.

Хранение изделия допускается только в заводской упаковке на поддонах, ярусами, не более 5 рядов. Хранение должно осуществляться в сухих отапливаемых помещениях.

Установка и эксплуатация мебели.

Установка изделия производится в жилых сухих, отапливаемых помещениях покупателя с температурой воздуха 10-30° С. Изделие должно быть установлено на твердом ровном горизонтальном полу не ближе 50 см от отопительных и нагревательных приборов. Сборку изделия производить в строгом соответствии с Указаниями по сборке, изложенными на странице 2 настоящего вкладыша.

Гарантийные обязательства сохраняются с учетом соблюдения при эксплуатации мебели указанных ниже максимальных нагрузок:

- не более 100-110 кг распределенной равномерной массы на одно спальное место для ортопедических кроватных оснований с обязательным использованием ортопедических пружинных матрасов;
- не более 5 кг распределенной равномерной массы на одну стеклянную полку, один выдвижной ящик;
- не более 10 кг распределенной равномерной массы на одну полку/столешницу ЛДСП.

Поверхность изделия и его деталей следует оберегать от попадания влаги, щелочей и иных химических растворителей. Чистку поверхности ламинированных деталей производить сухими мягкими тканями, при необходимости используя специальные полироли и чистящие составы для корпусной мебели. Чистку фасадов из стекла производить влажной мягкой тканью без применения каких-либо химических средств. На поверхности изделия не допускается установка горячих (свыше 40° С) предметов.

По необходимости, но не реже одного раза в год, производить подтяжку винтов и болтов основных и регулировочных креплений, петель, створок, иных выдвижных механизмов.

Гарантийные обязательства.

Предприятие-изготовитель гарантирует соответствие изделия требованиям ГОСТ 16371-2014 "Мебель. Общие технические условия" при соблюдении условий транспортирования, эксплуатации и рекомендаций по уходу за мебелью.

Срок хранения – 24 мес. со дня изготовления мебели.

Гарантийный срок эксплуатации – 24 мес. со дня продажи изделия.

Срок службы изделия – восемь лет со дня продажи мебели.

Если дату продажи установить невозможно, то датой начала гарантийного срока и срока службы считается дата выпуска изделия.

Гарантийные обязательства не предоставляются при нарушениях условий правил транспортировки, погрузочно-разгрузочных работ, хранения, установки и эксплуатации изделия, при каких-либо самостоятельных изменениях и переделках конструктива изделия, а так же при использовании изделия не по его прямому назначению.

Порядок предъявления претензий по качеству.

Все претензии по качеству изделия направляются покупателем к продавцу данного изделия с предъявлением настоящего вкладыша и документов подтверждающих факт покупки данного изделия. Продавец, на основании заключенного между ним и предприятием-изготовителем договора, обязан принимать претензии покупателя и в полной мере выполнять требования действующего законодательства о защите прав потребителей.

Свидетельство о приемке.

Изделие соответствует ГОСТ 16371-2014 и признано годным к эксплуатации.

Дата выпуска изделия __Отметка ОТК_____

E-mail: m-spravka@mail.ru; www.linamebel.ru

Юр. адрес: Россия, 442892, Пензенской обл.,
Сердобский район, пос. Сазанье, ул. Индустриальная, 1,
тел./факс: (84167) 222-08, 205-74.

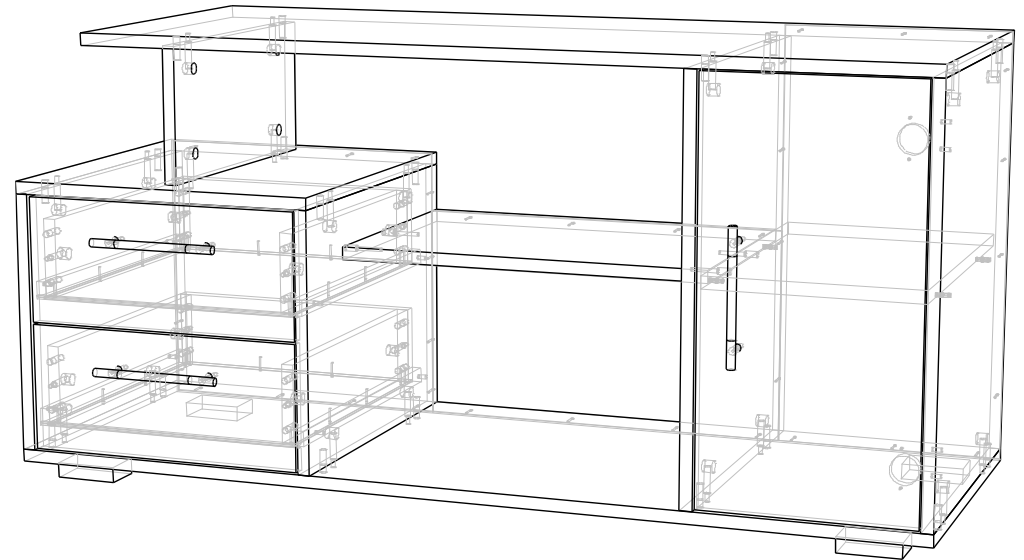
Адрес производства: 442893, Россия, Пензенская обл., г. Сердобск,
ул. Энергетиков 18, тел./факс: (84167) 249-20, 247-77



ЕАС N RU Д-РУ.РА01.В.40305/21



Изделие: Набор мебели для квартиры Тумба ТВ Лацио



Ш.1200 Г. 440 В. 584

**Свидетельство о приемке, правила эксплуатации,
сборки, установки. Гарантийные обязательства.**