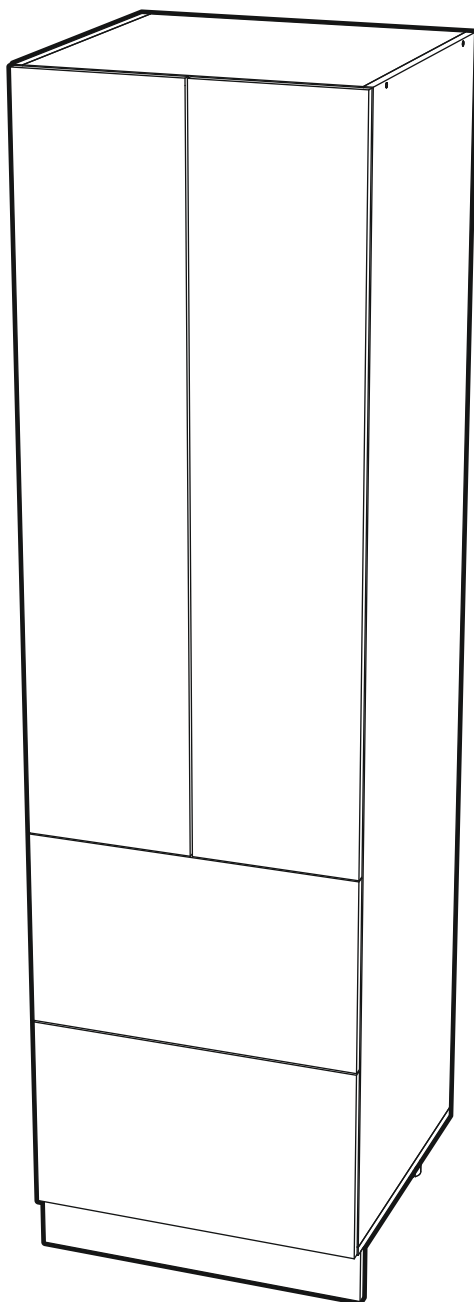




<https://interior-center.ru/>



П600-22Я

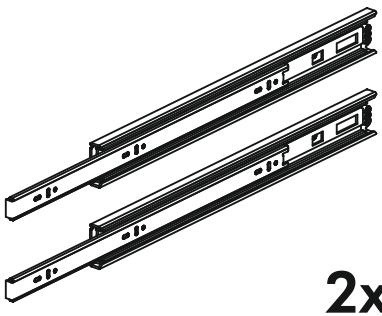

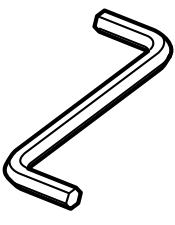
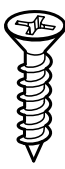




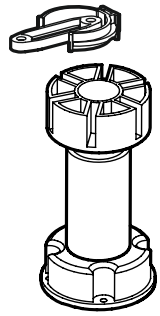
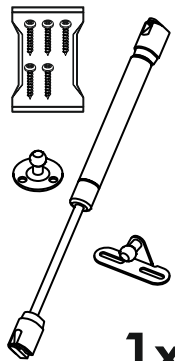
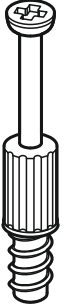
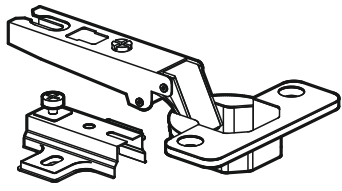
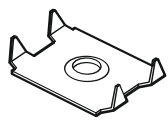
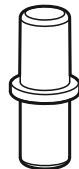
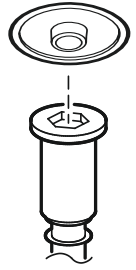
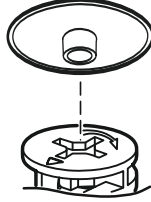
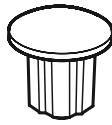
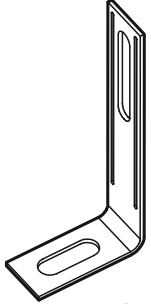
Р600-22УА





600	2132	570



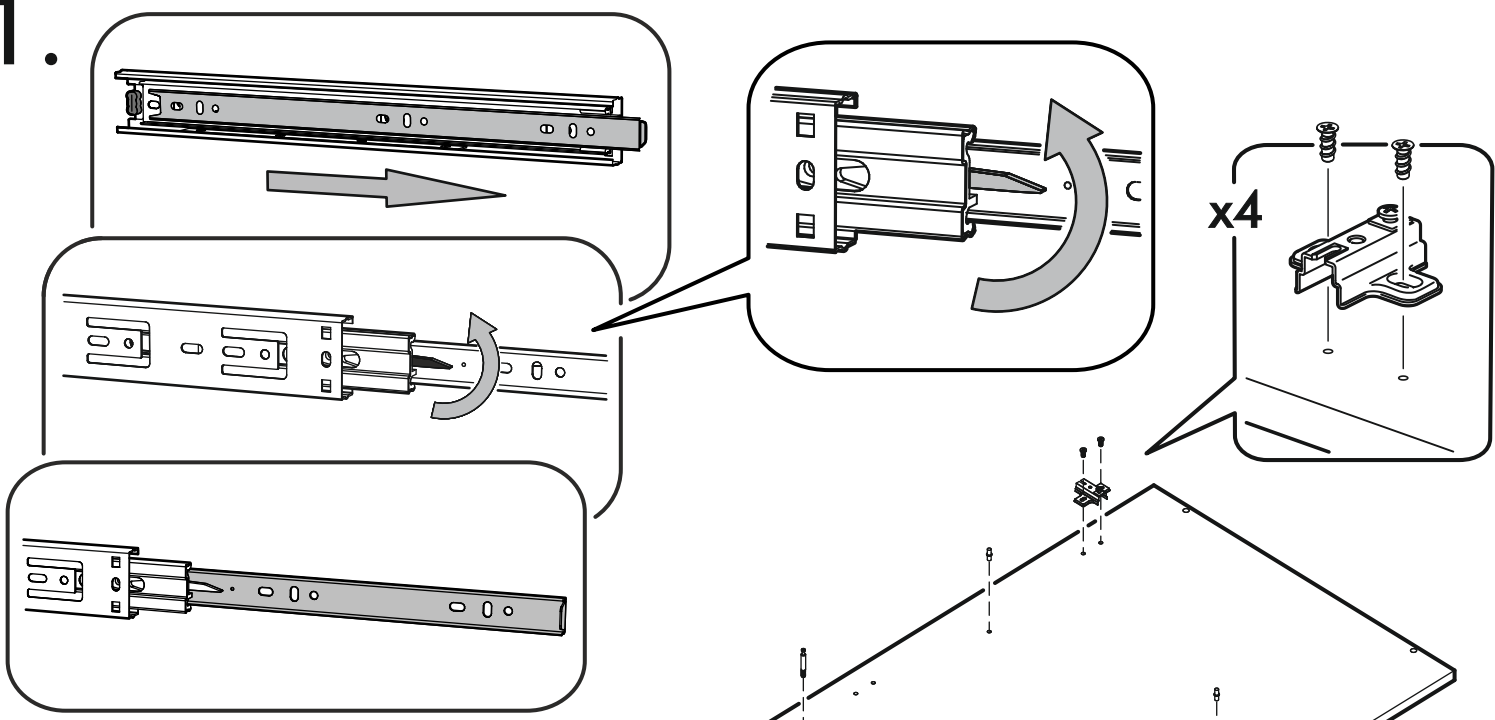
RU Внимание! Чтобы избежать неприятных последствий, воспользуйтесь услугами профессиональных сборщиков мебели. Производитель оставляет за собой право вносить изменения в конструкцию изделий, не влияющие на функциональность и дизайн.

EN Attention! To avoid unpleasant consequences, use the services professional furniture assemblers. The manufacturer reserves the right make changes to the design of products, not affecting functionality and design.

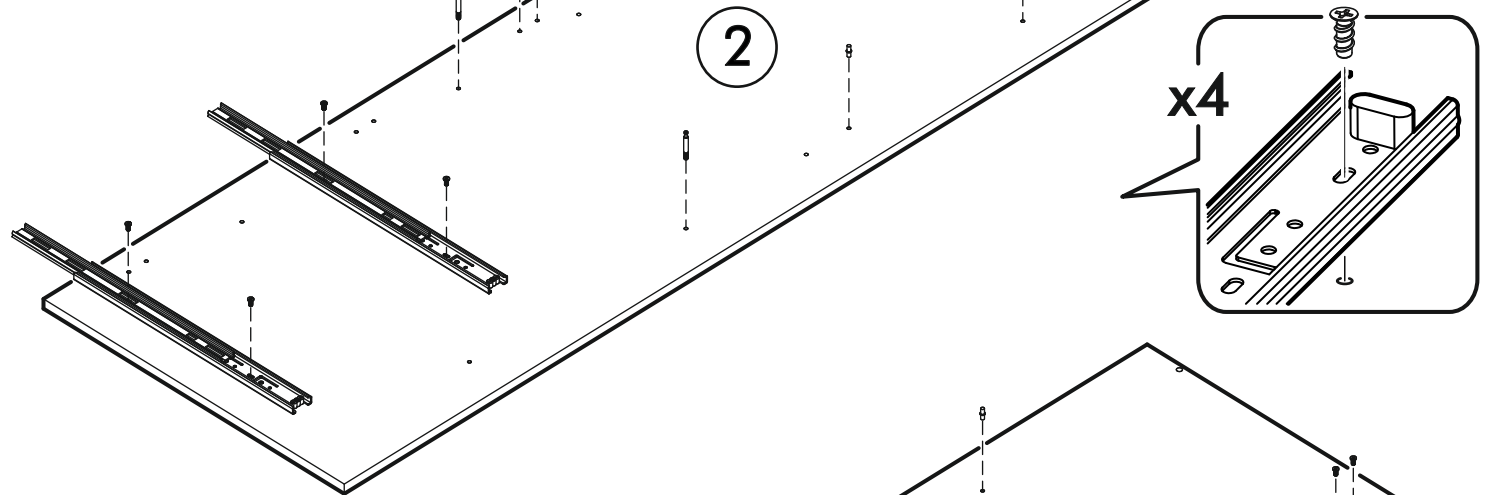
400mm	6,3x50		3,5x16	3x16	1,6x25
					
2x	17x	1x	48x	12x	110x
6,3x13					
					
24x	1x	4x	1x	20x	8x
					
12x	14x	16x	20x	34x	2x

	AI			
1	Бок правый / Right side	1	2016	550
2	Бок левый / Left side	1	2016	550
3	Крышка / Cap	1	600	550
4	Вязка / Binding	3	568	550
5	Вязка / Binding	1	568	550
6	Полка / Shelf	2	565	530
7	Цоколь / Plinth	1	600	100
8	Задняя стенка / Back wall	4	706	297
9	Задняя стенка / Back wall	2	616	297
10	Соединитель / Connector	2	682	
11	Соединитель / Connector	1	598	
1*	Вязка ящика / Binding of the box	2	512	200
2*	Бок ящика / Side of the box	4	400	200
3*	Дно ящика / Bottom of the drawer	2	540	400
1**	Фасад ящика / The facade of the box	2	355	596
2**	Фасад / Front	2	1314	296

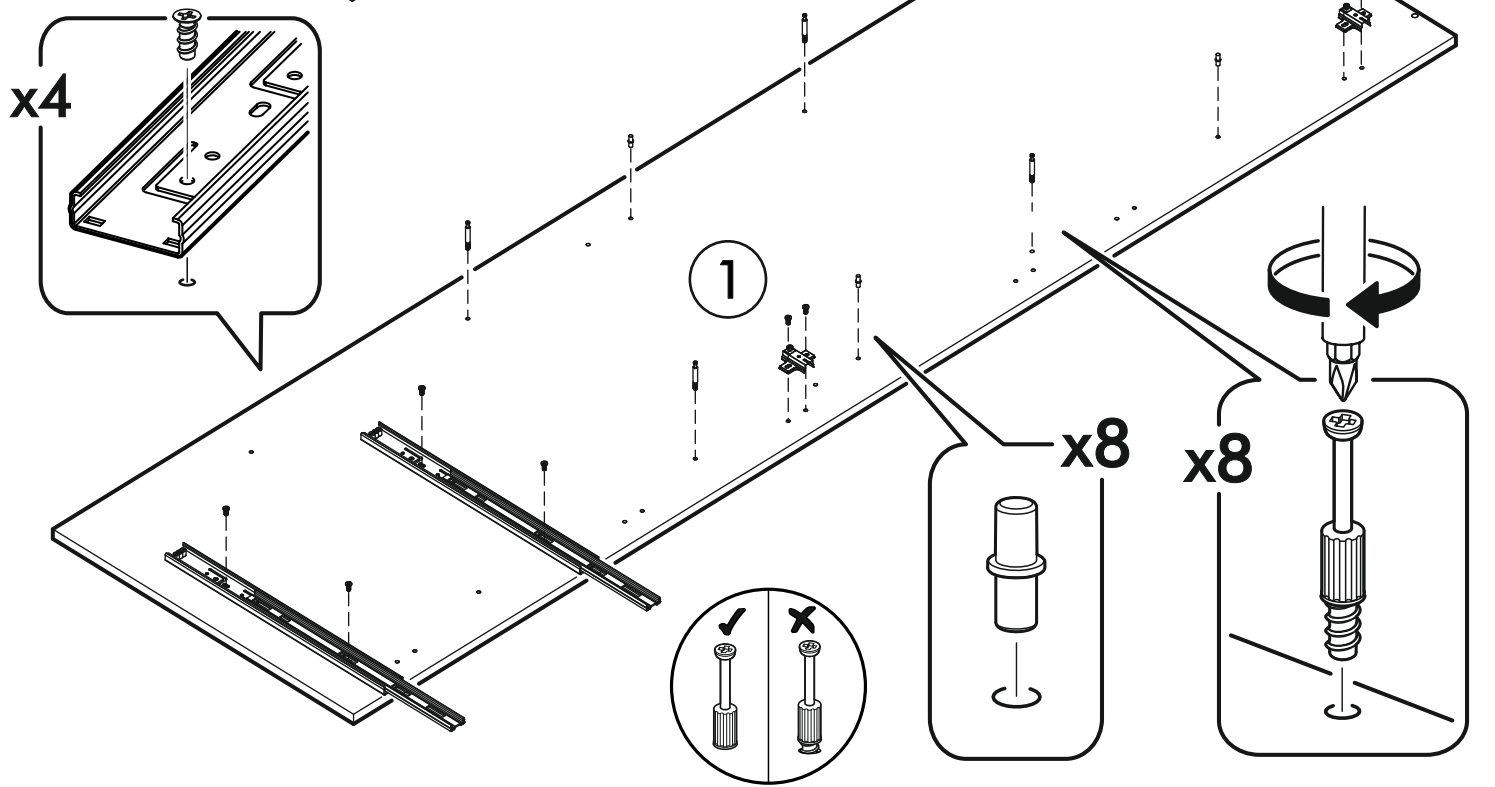
1.



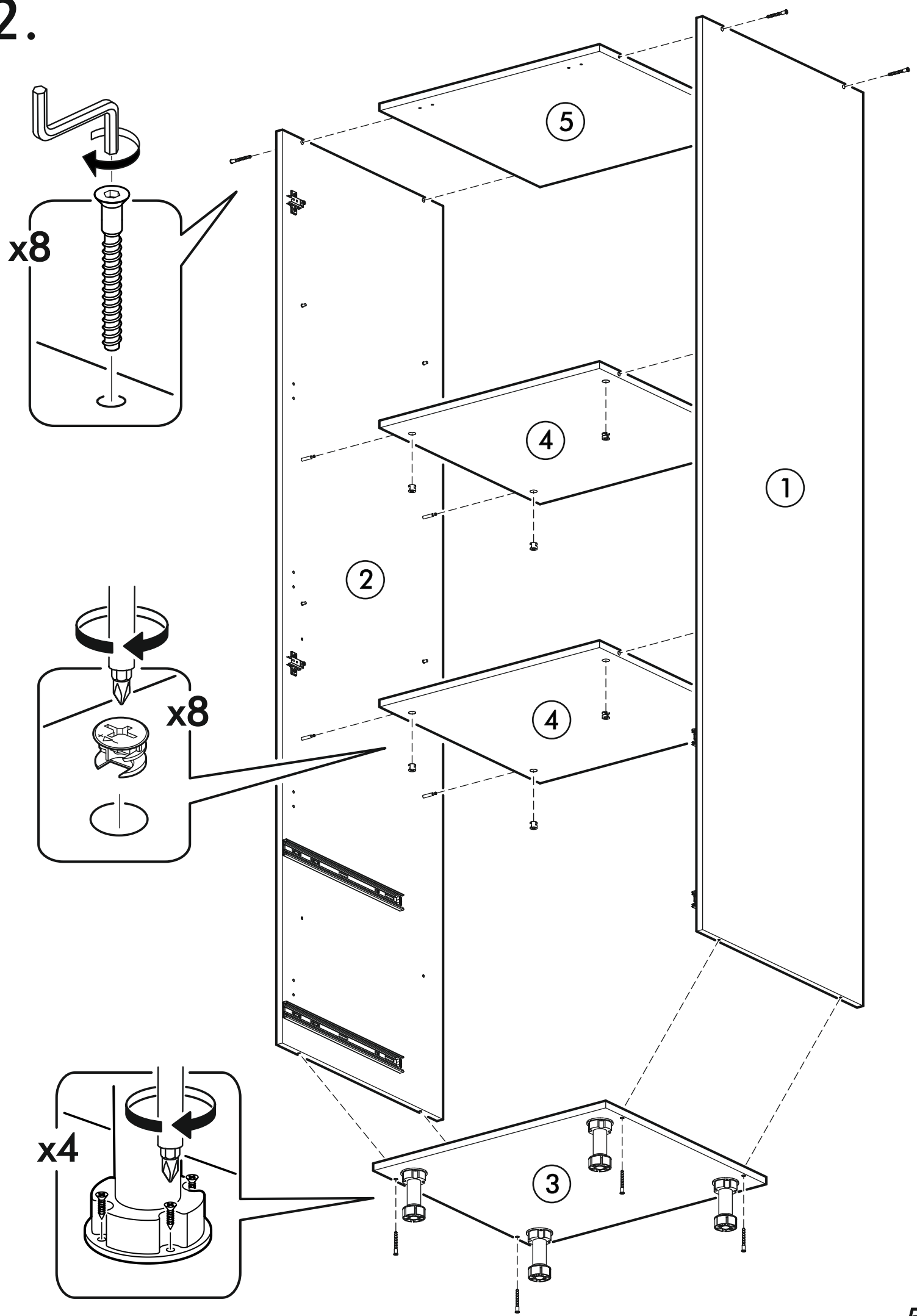
2



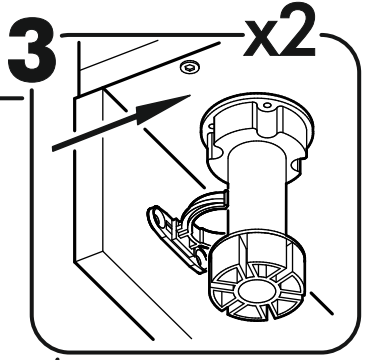
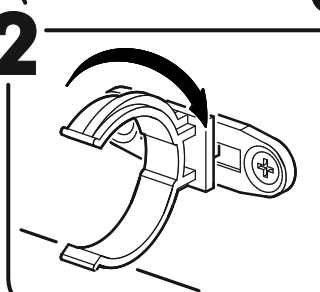
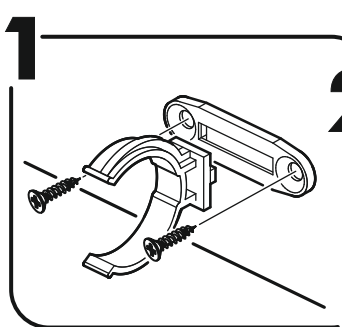
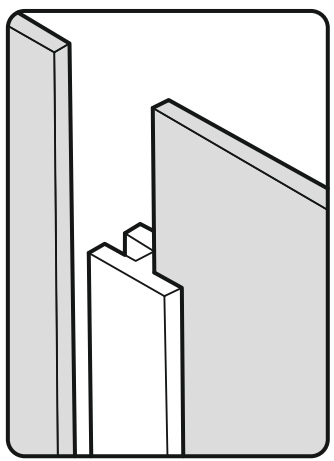
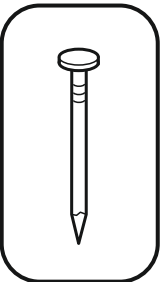
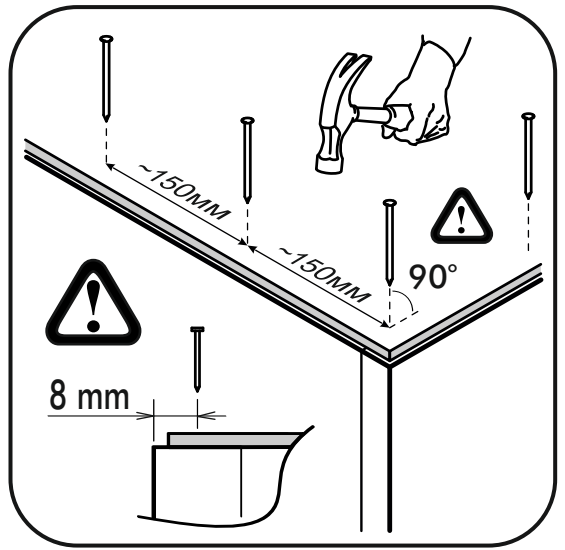
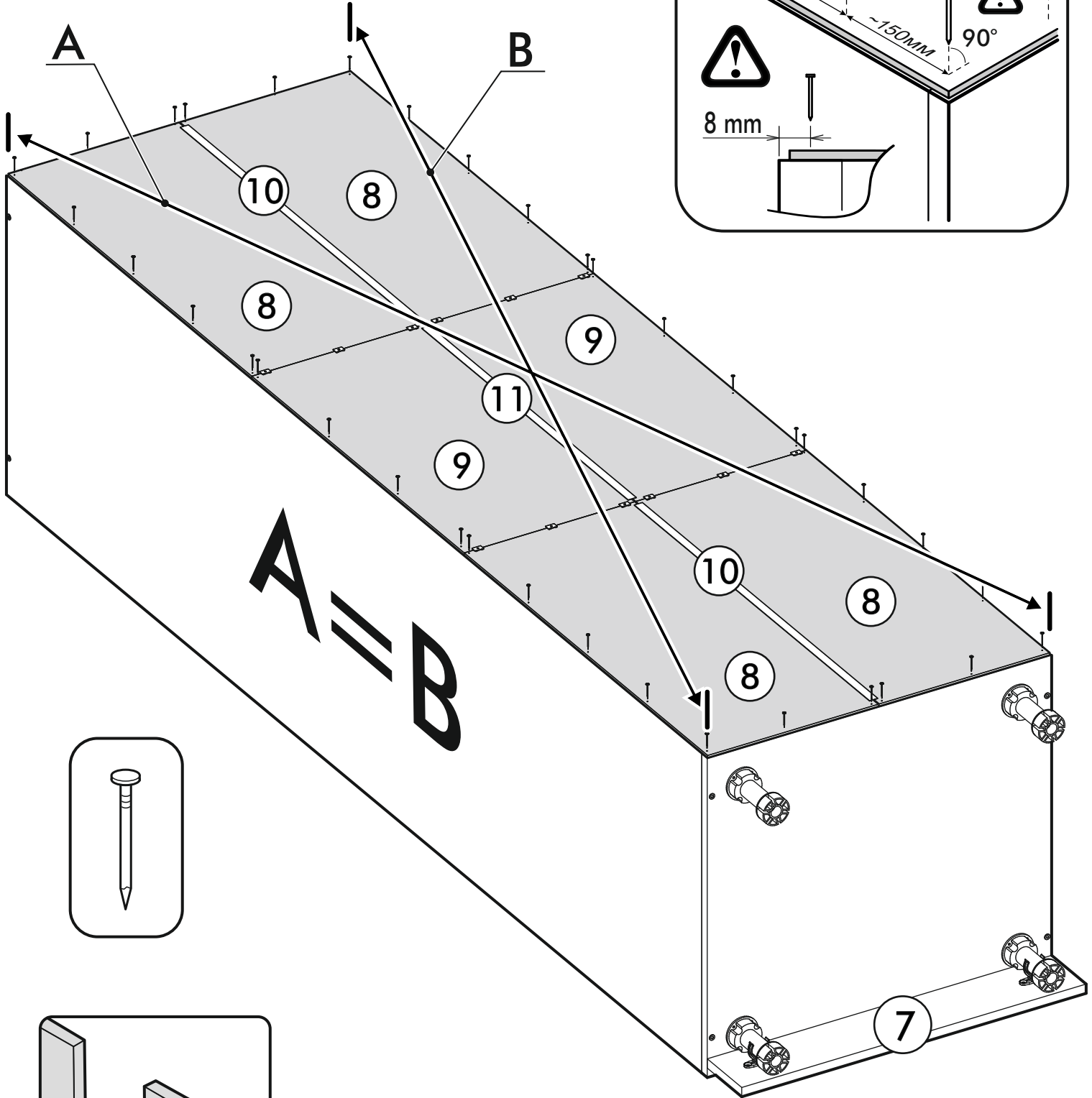
1



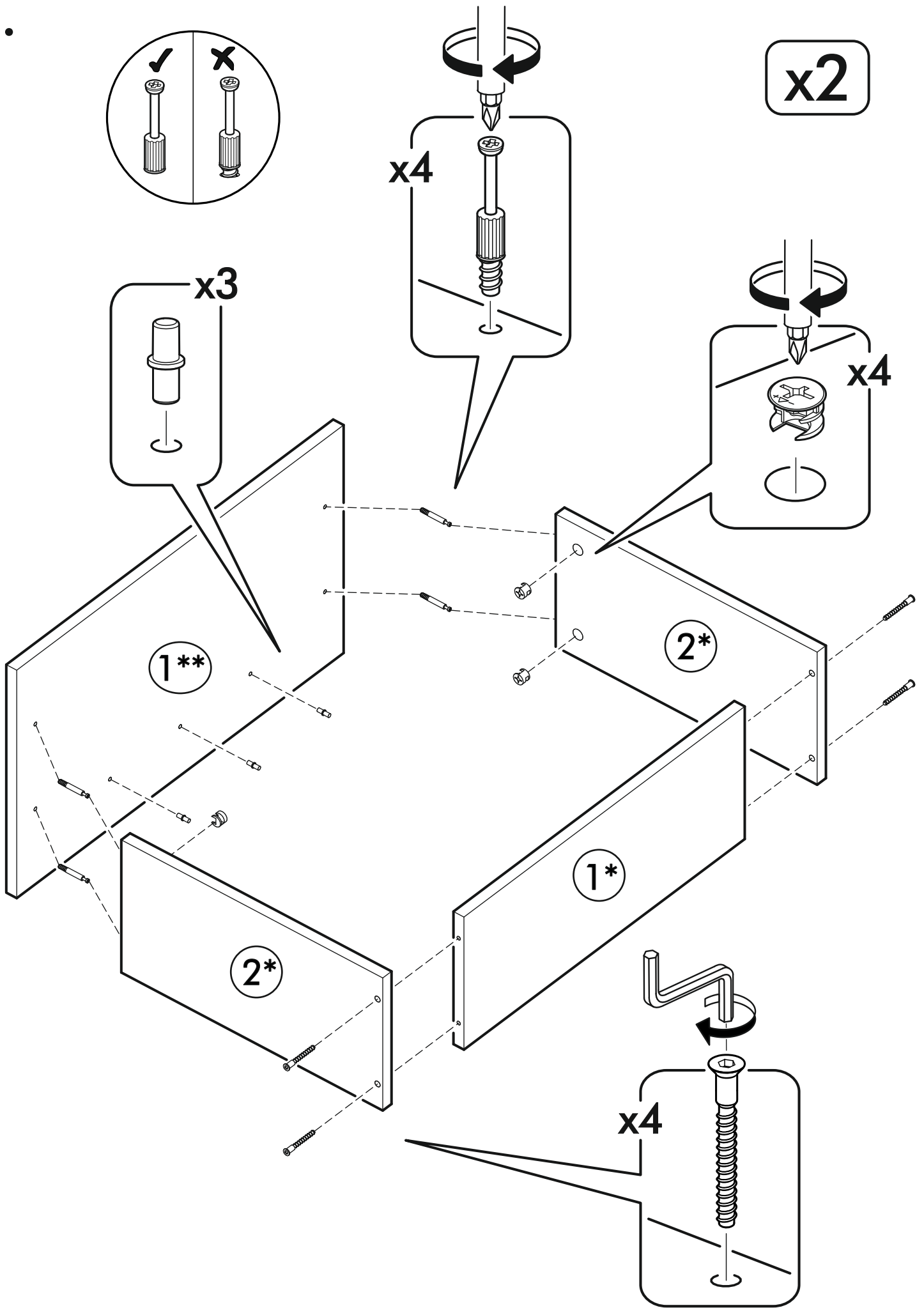
2.



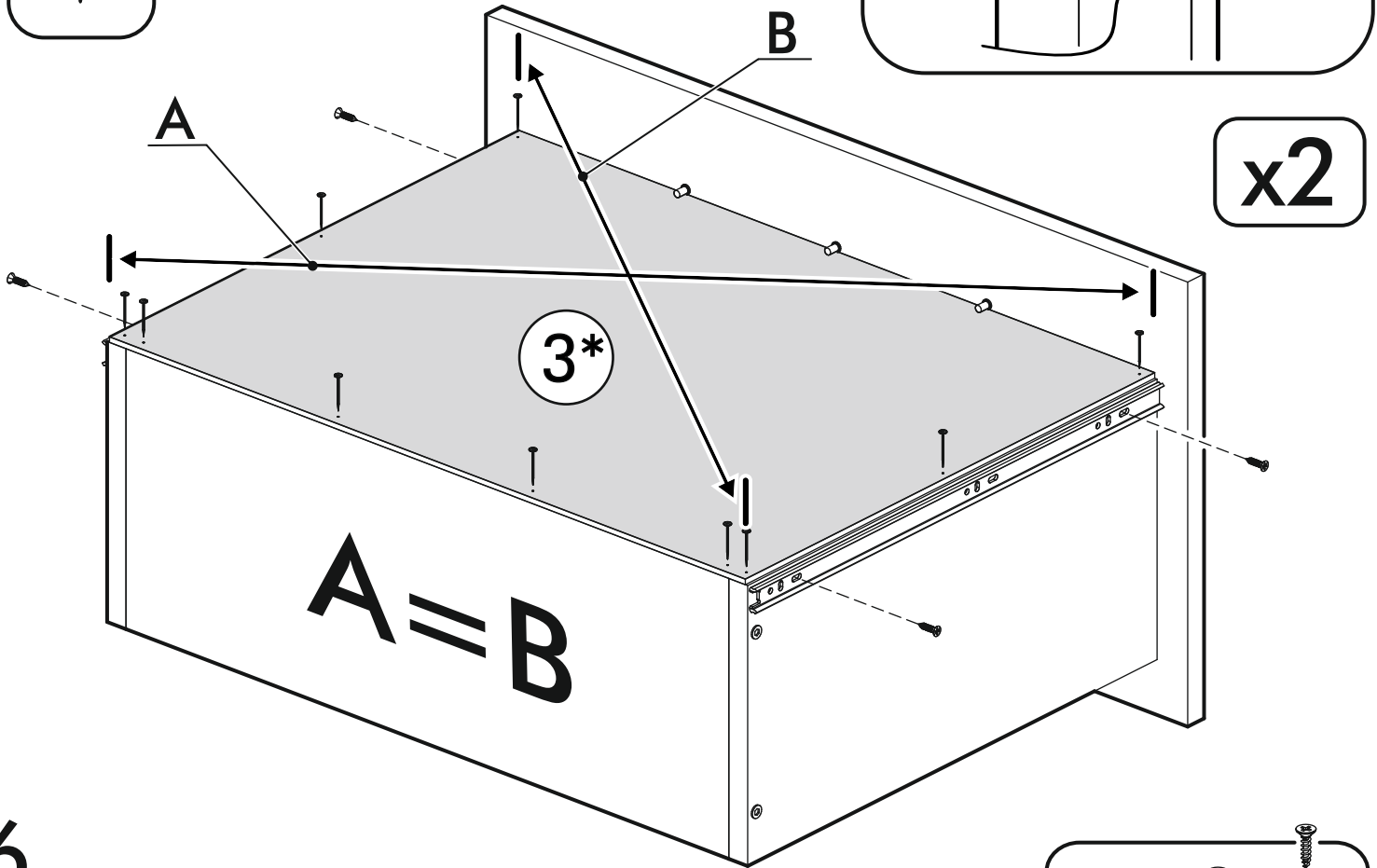
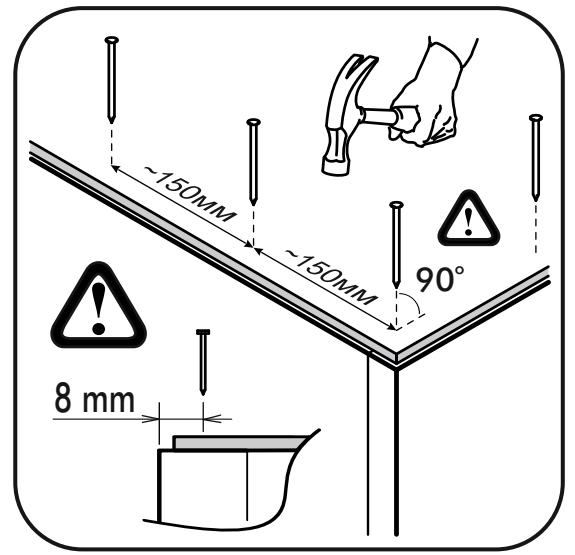
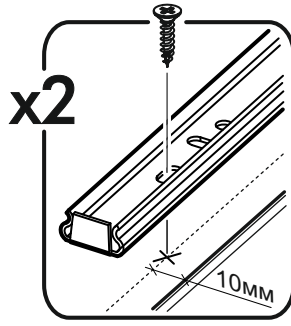
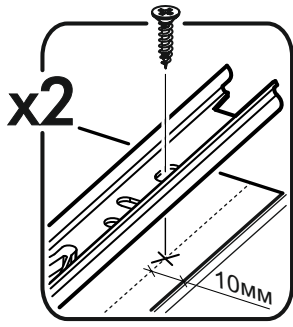
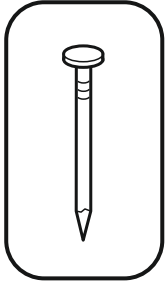
3.



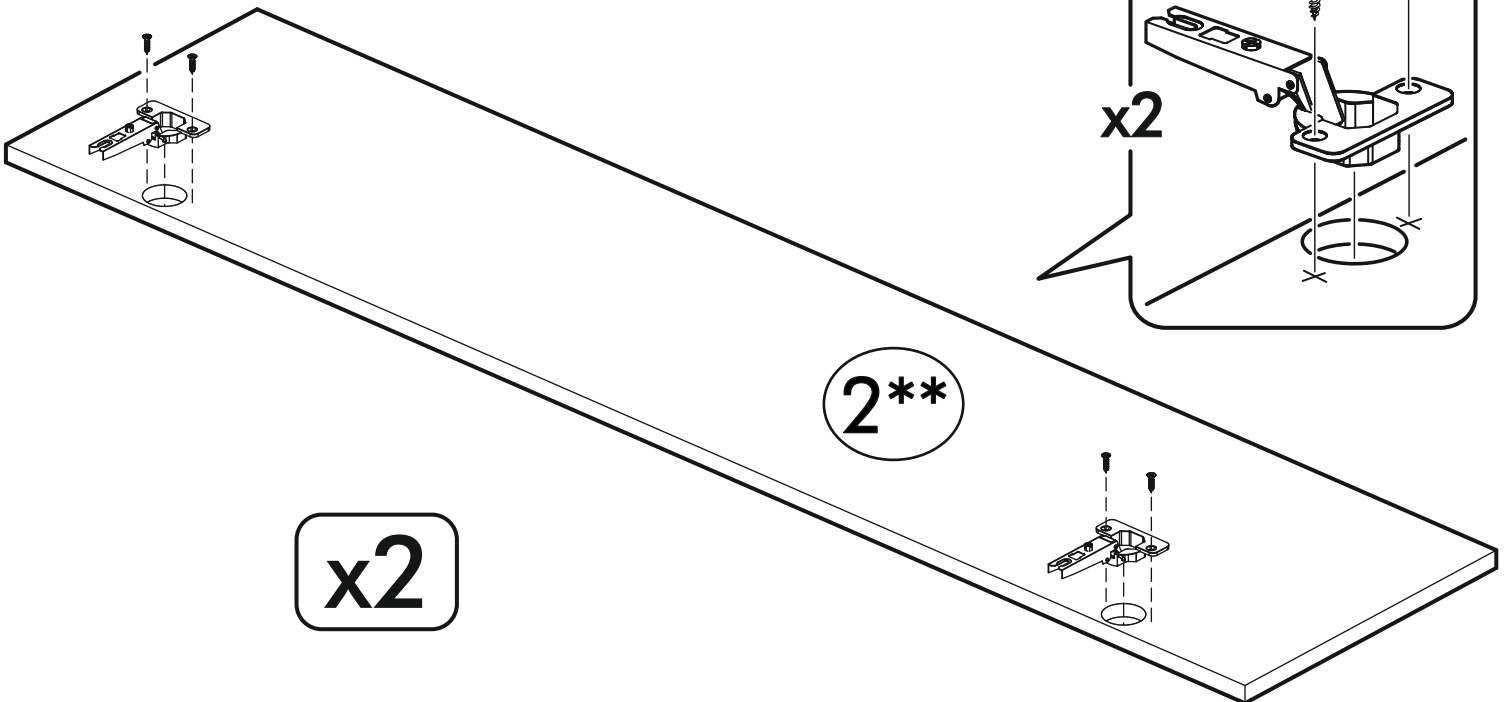
4.



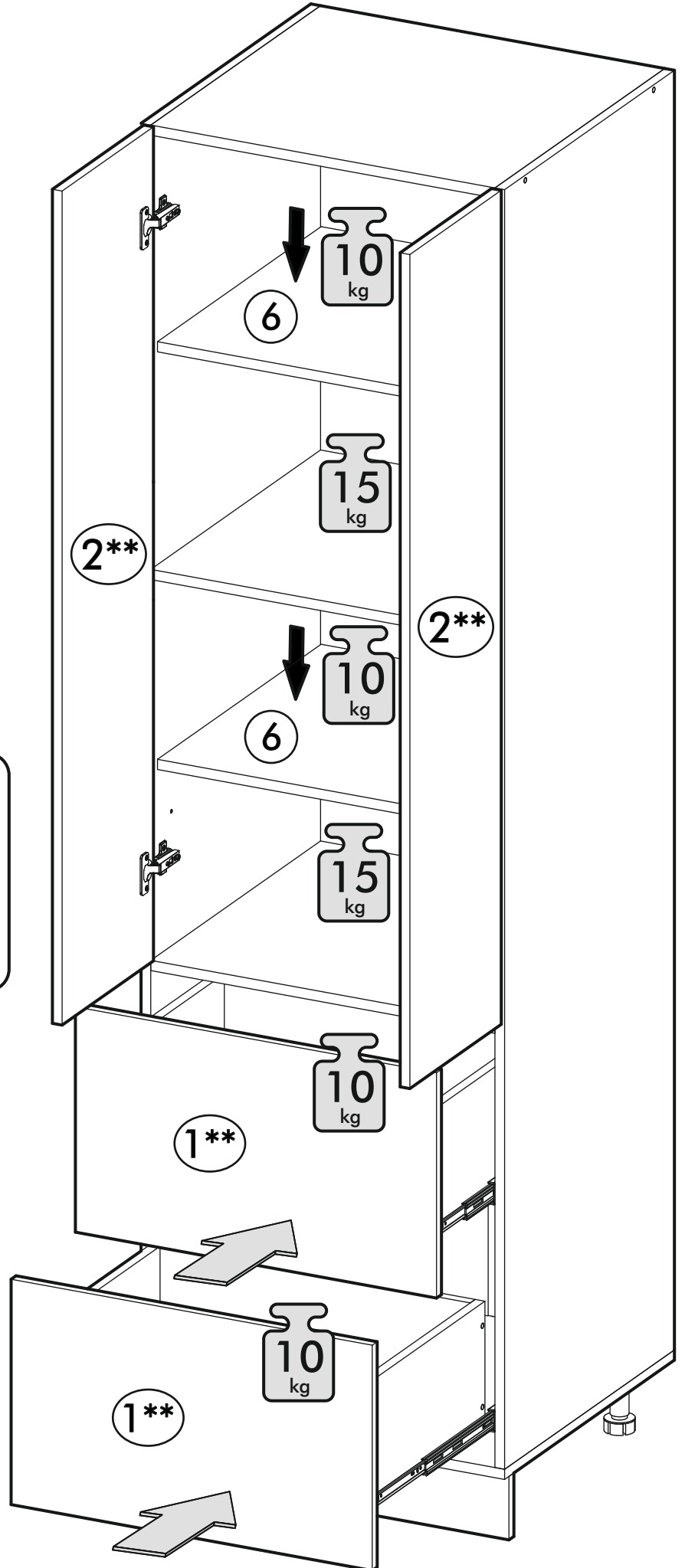
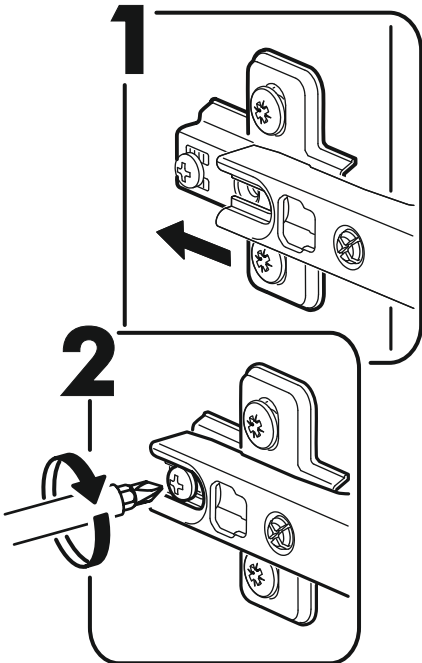
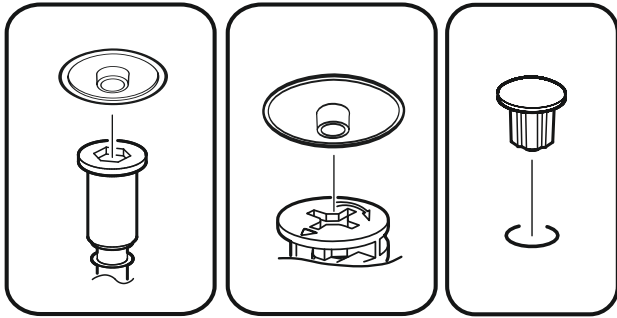
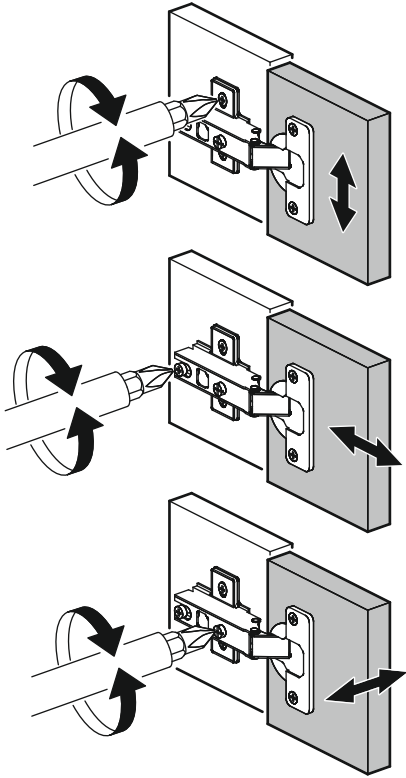
5.

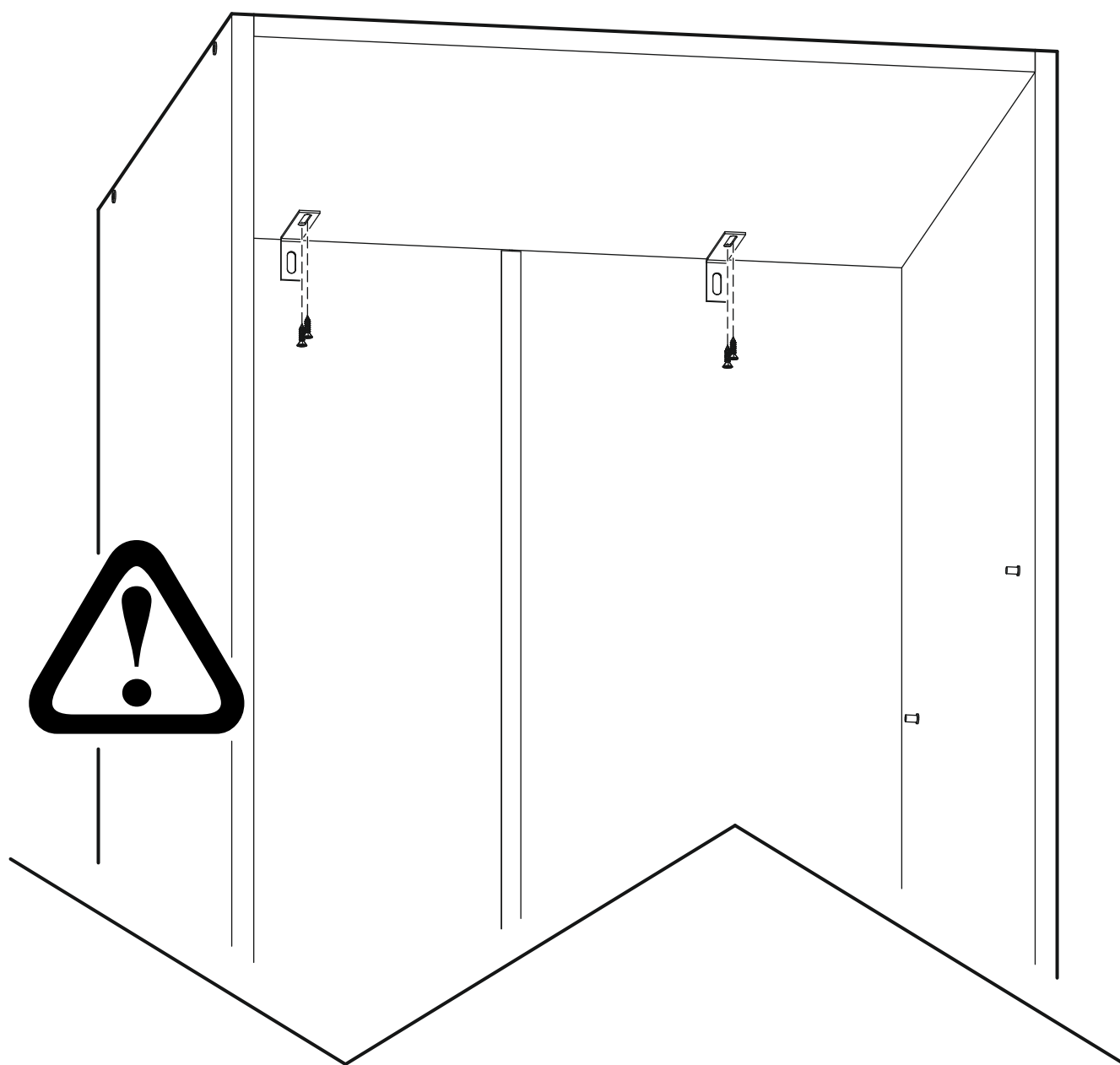
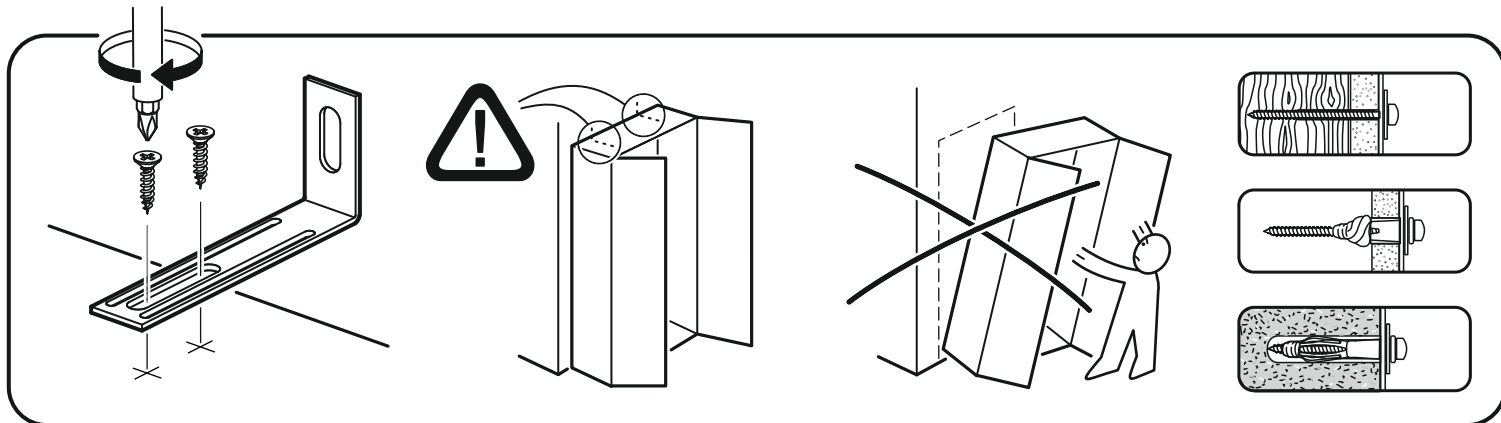


6.



7.





Во избежание опрокидывания пенал необходимо крепить к стене с помощью уголков (есть в комплекте)