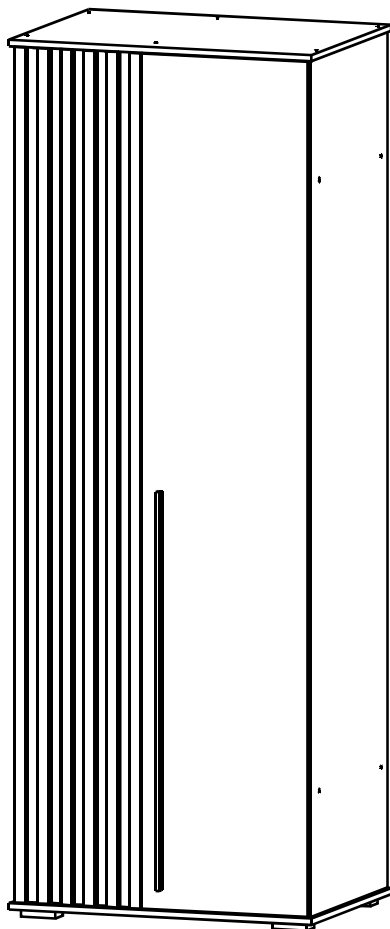


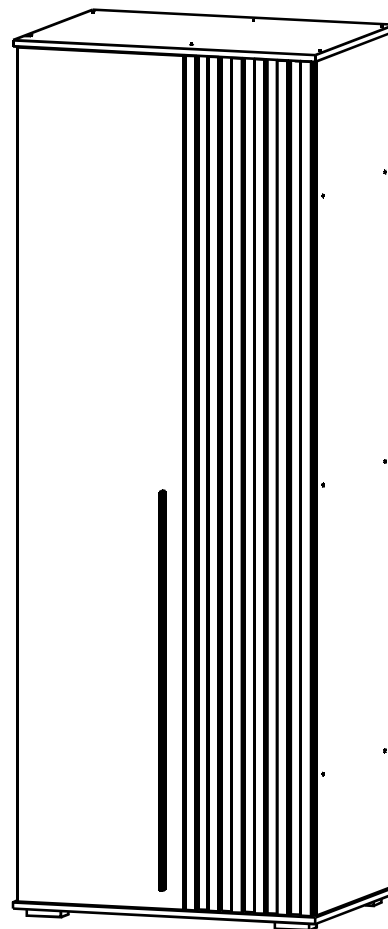


Email: of@mebelti.com

2 варианта сборки



полки слева



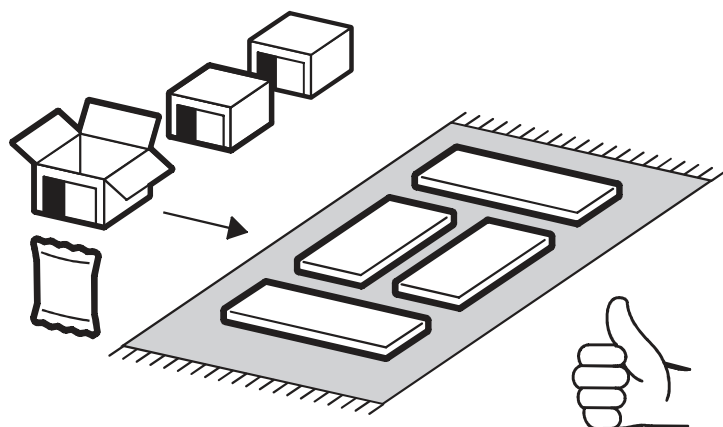
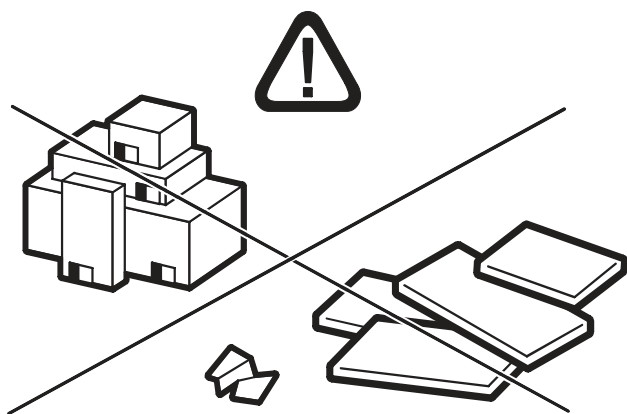
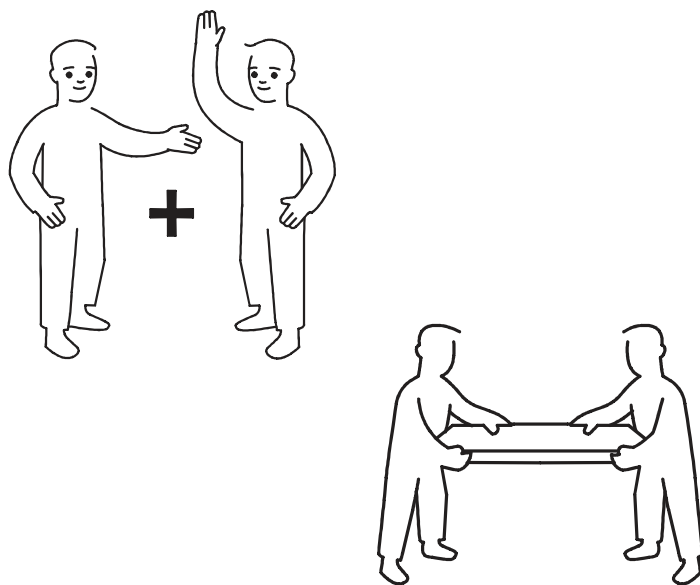
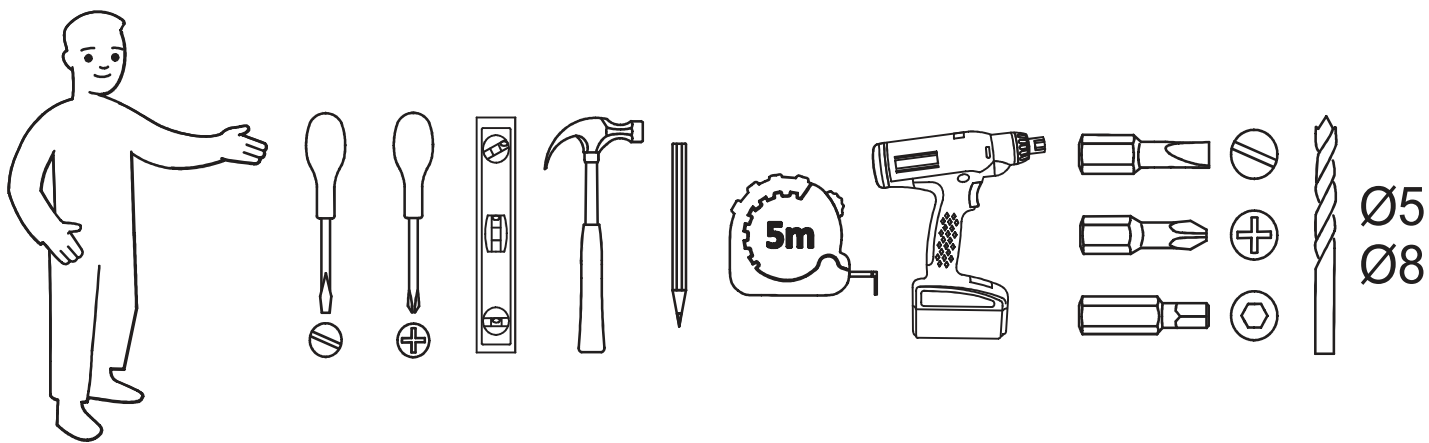
полки справа

СЕРИЯ МАРРАКЕШ ШКАФ 2х СТВОРЧАТЫЙ

800 мм	2200 мм	580 мм	4 ШТ	89.2 кг	0.192м ³

ООО "Мебель Ти"
ИНН 5433974845,
630068 Новосибирская обл., г. Новосибирск, ул. Приграничная д.1
телефон: 8-800-201-56-24,
E-mail: of@mebelti.com

RU Инструкция по сборке / EN Assembling instruction



RUВнимание! Чтобы избежать неприятных последствий, воспользуйтесь услугами профессиональных сборщиков мебели. Производитель оставляет за собой право вносить изменения в конструкцию изделий, не влияющие на функциональность и дизайн.

ENAttention! To avoid unpleasant consequences, use the services professional furniture assemblers. The manufacturer reserves the right make changes to products, not affecting functionality and design.

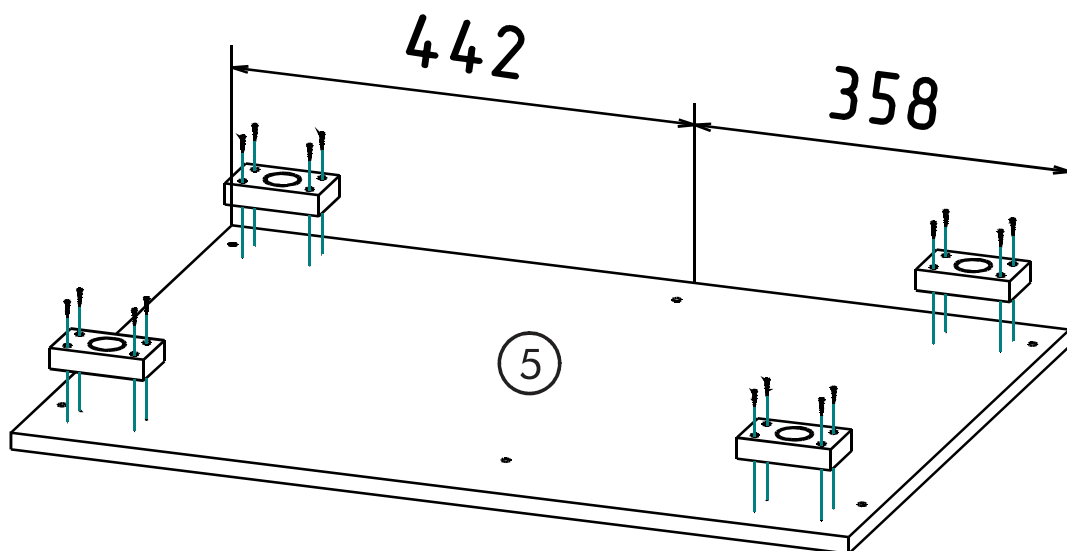
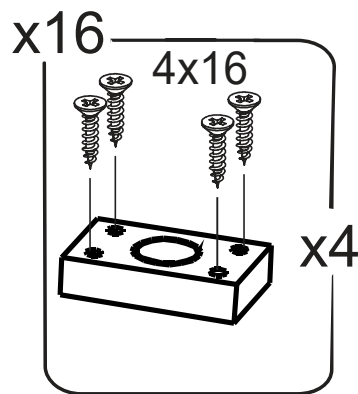
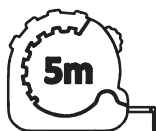
Фурнитура (упаковка №1)

Гвоздь 2 x 20	Евровинт 6,3x13	Еврошуруп	Заглушка еврошурупа	Заглушка технологическая	Евроключ	Опора
						
60x	16x	32x	32x	5x	1x	4x
Петля	Полко- держатель	Саморез 4x16	Саморез 4x30	Шайба декоративная	Штанго- держатель	
						
8x	8x	36x	5x	5x	2x	

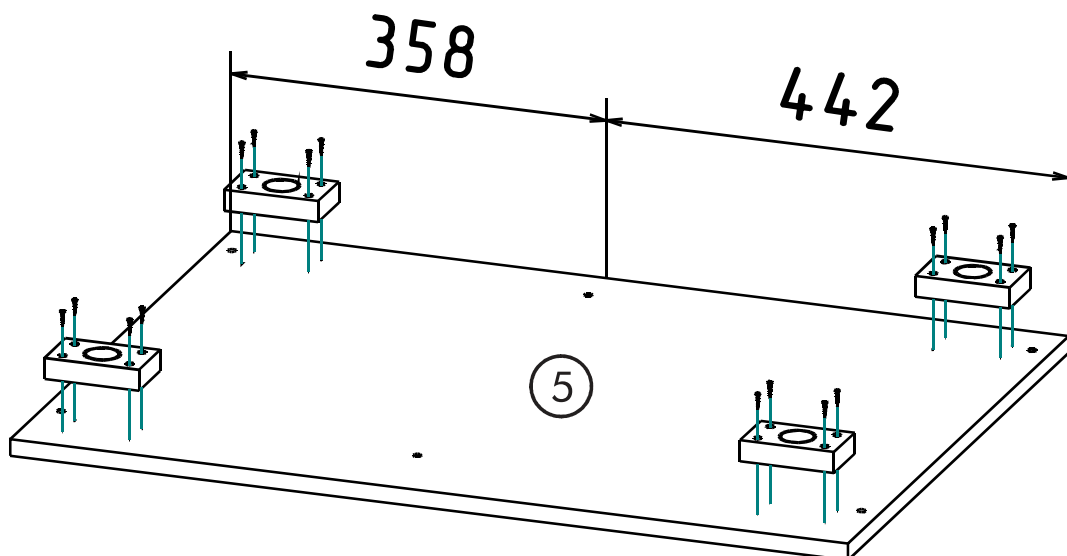
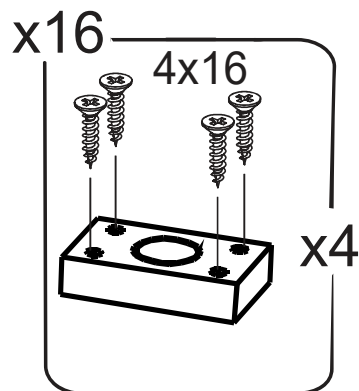
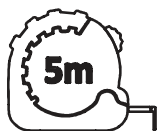
1 2 3	AI		 L=mm		
1	Перегородка	1	2147	560	2/4
2	Бок правый	1	2148	560	2/4
3	Бок левый	1	2148	542	2/4
4	Створка	1	2144	438	4/4
5	Горизонт	2	800	580	3/4
6	Полка соединительная	2	408	560	3/4
7	Полка соединительная	3	324	542	3/4
8	Полка	2	320	538	3/4
9	Створка с декор накладками	1	2144	336	4/4
10	Стенка задняя ХДФ	4	543	776	3/4
12	Штанга металлическая	1	400		4/4
13	Соединитель	2	748		4/4
14	Соединитель	1	408		4/4
27	Ручка	1	1000		4/4

Шаг 1.

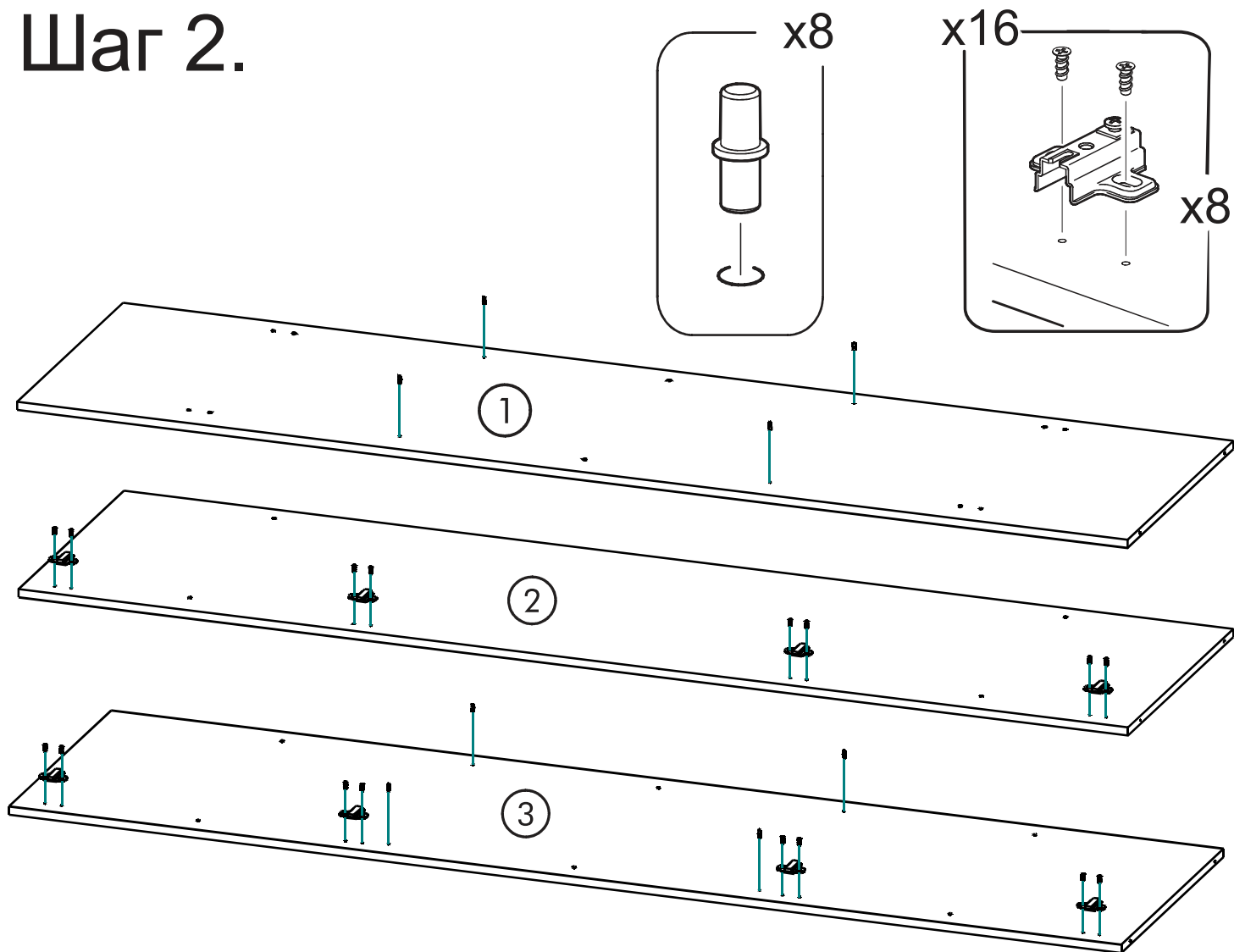
Вариант сборки
полки слева



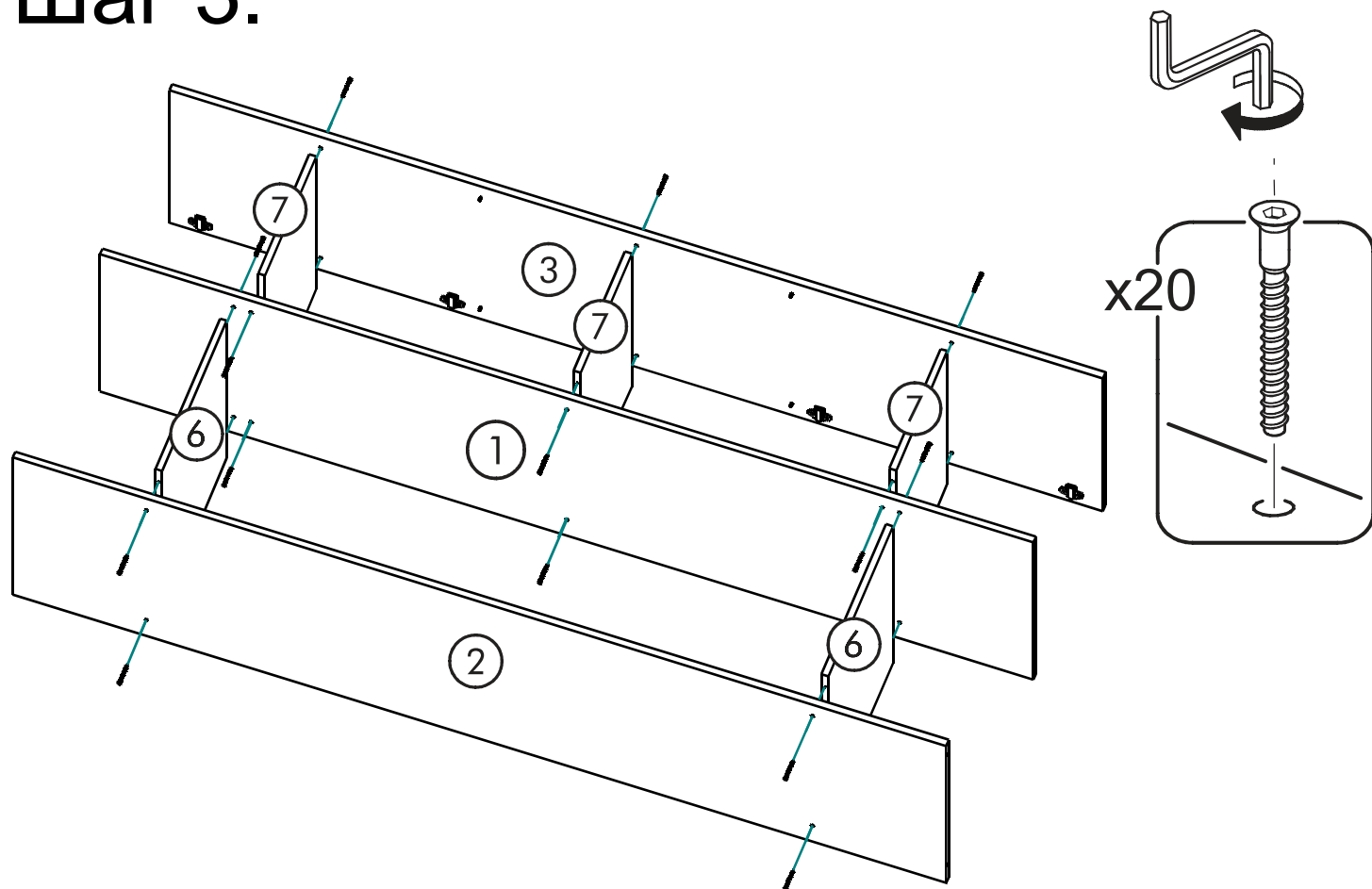
Вариант сборки
полки справа



Шаг 2.

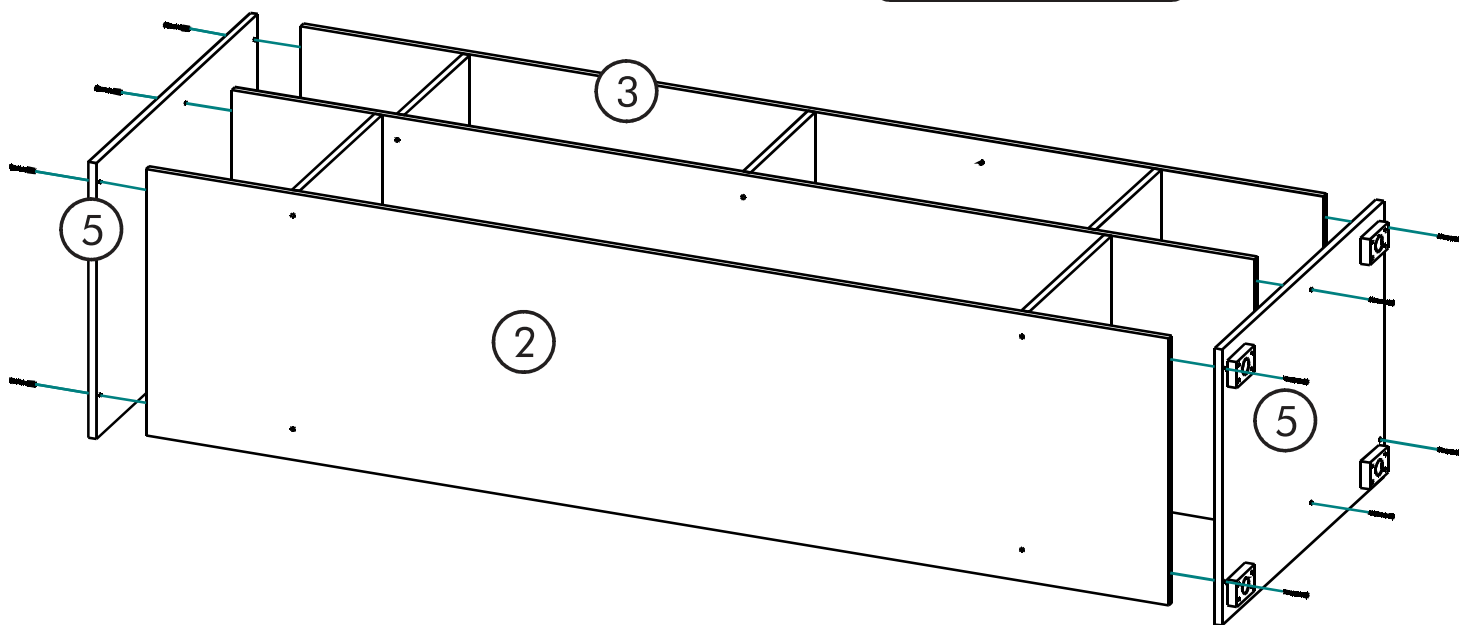
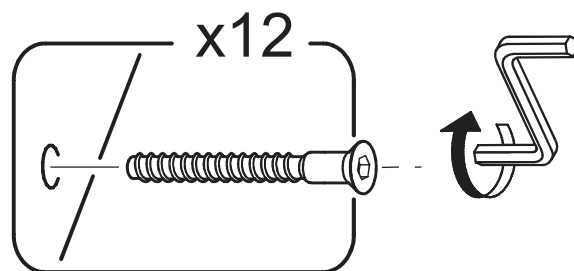


Шаг 3.

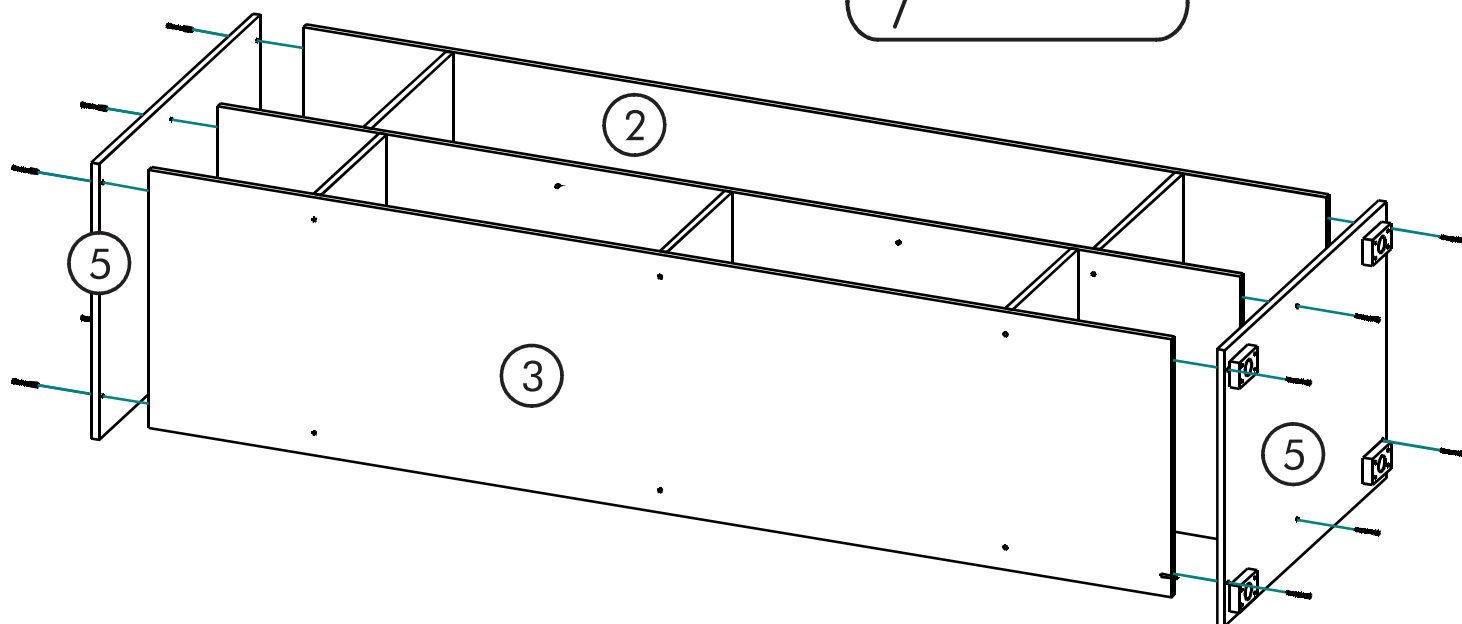
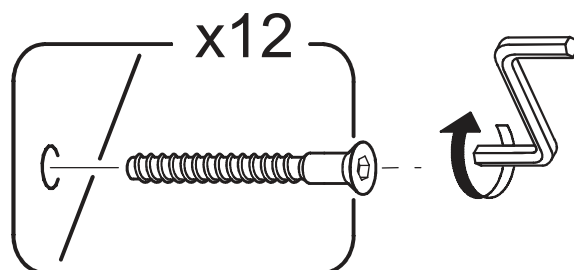


Шаг 4.

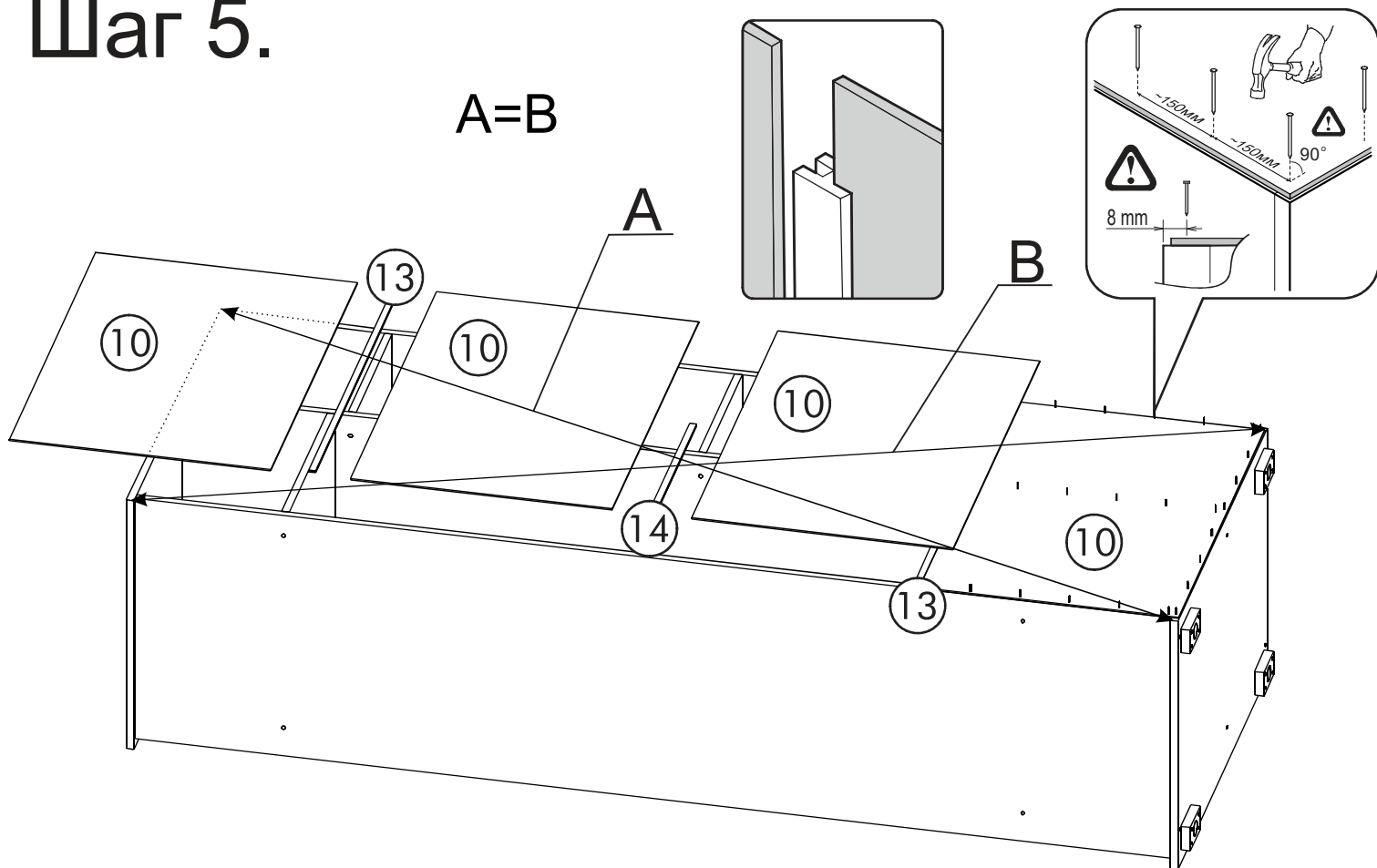
Вариант сборки
полки слева



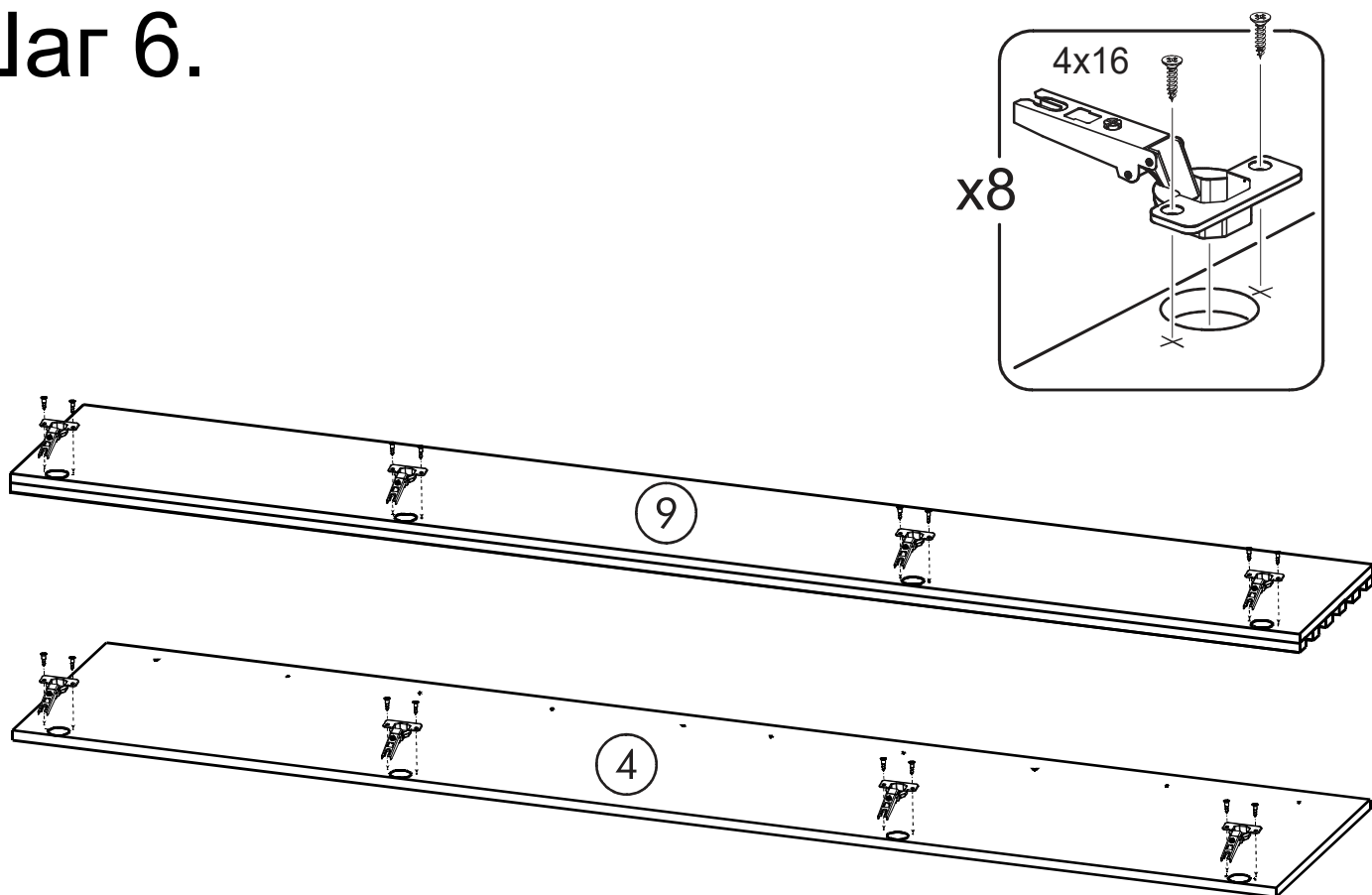
Вариант сборки
полки справа



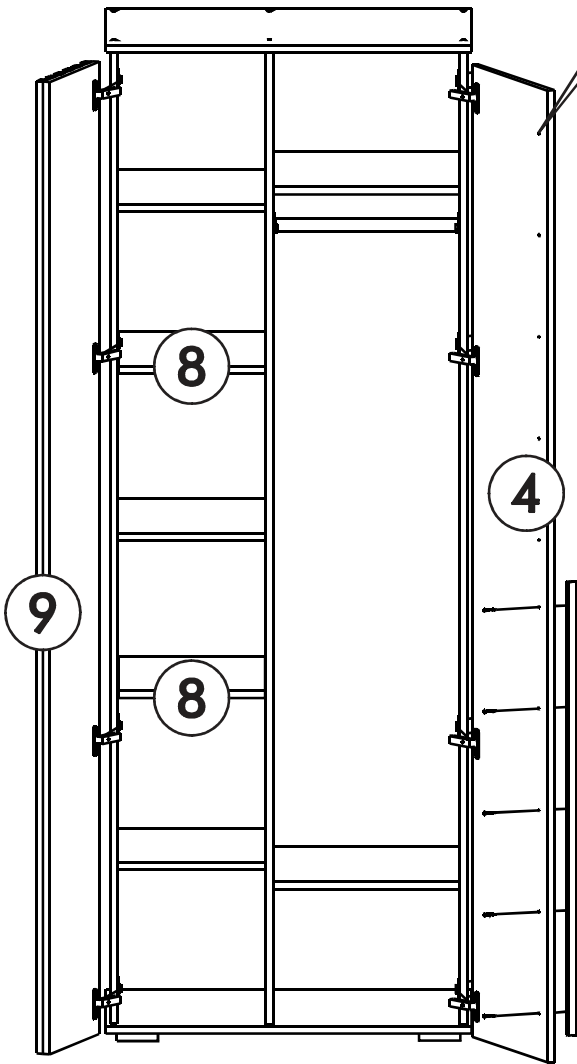
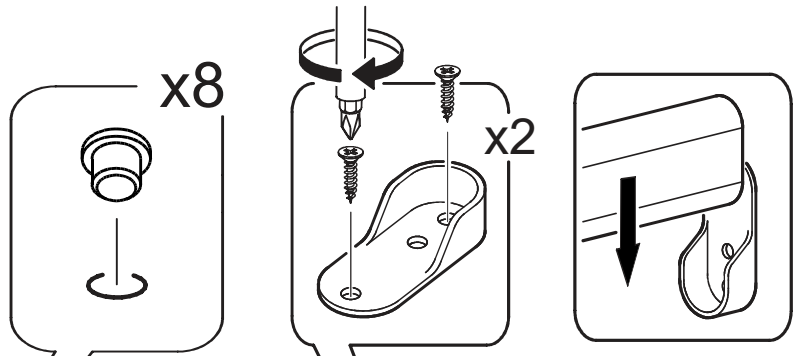
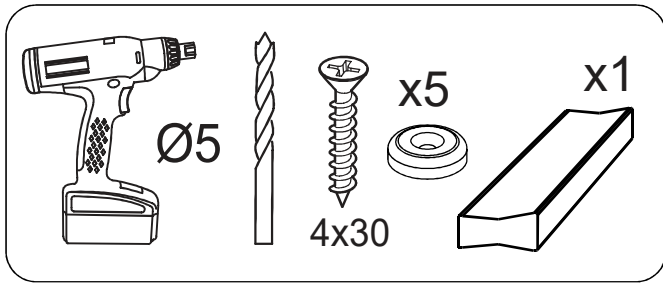
Шаг 5.



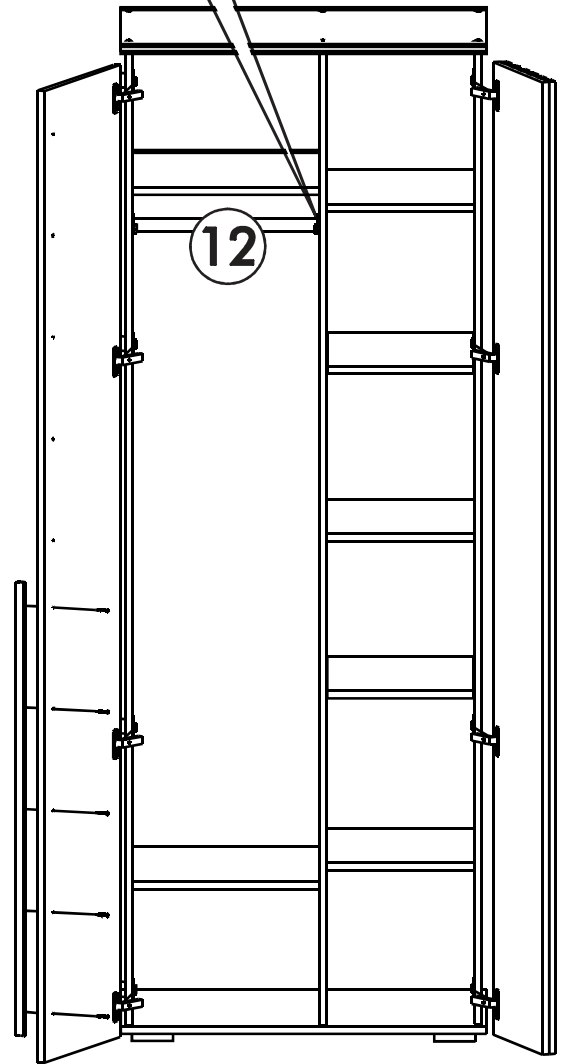
Шаг 6.



Шаг 7.



Вариант сборки
полки слева



Вариант сборки
полки справа

