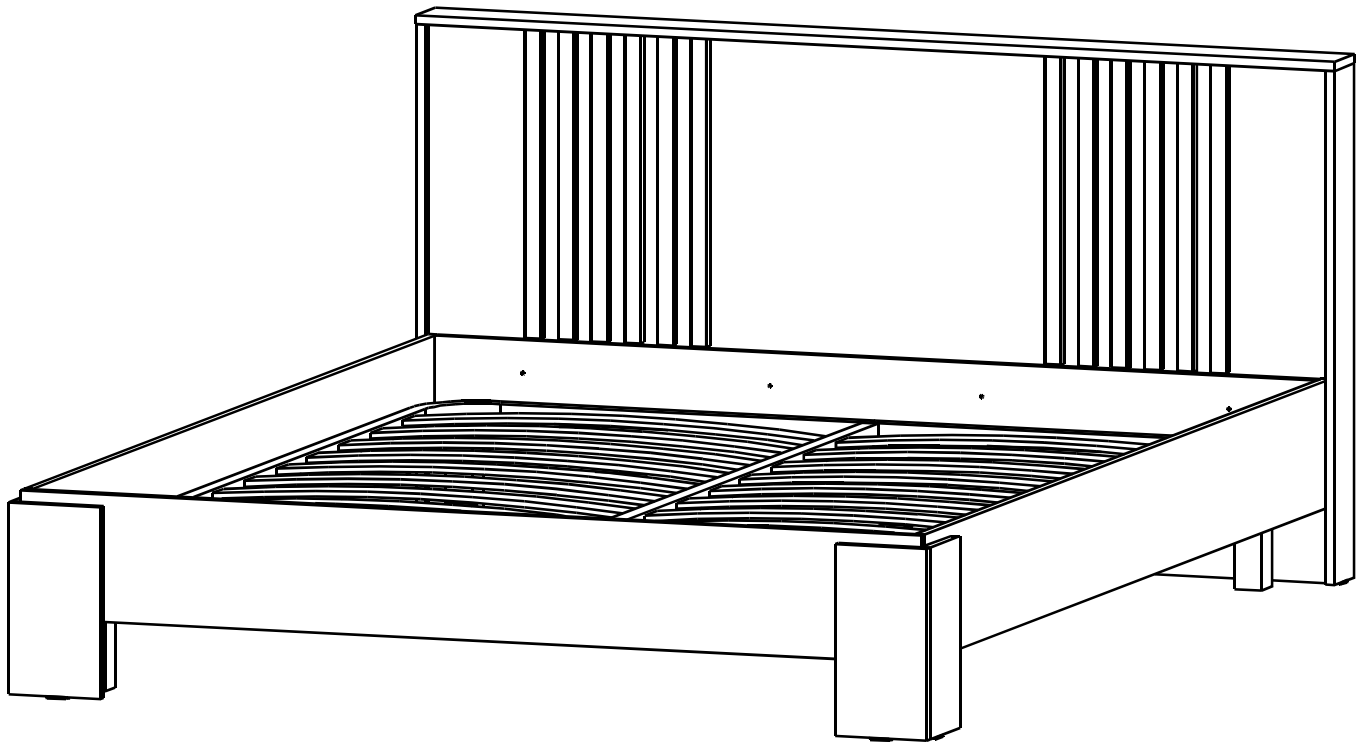





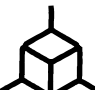




Email: of@mebelti.com

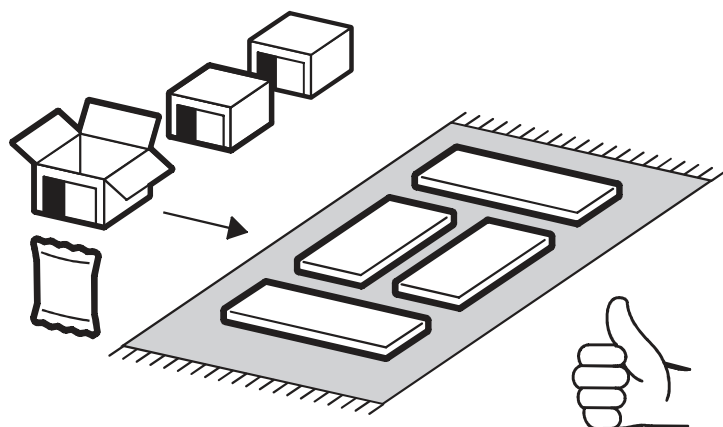
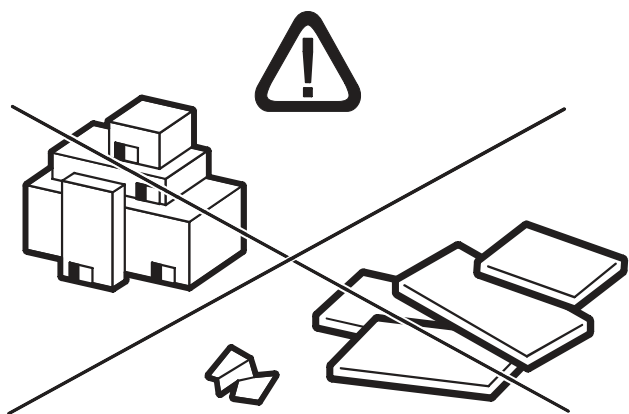
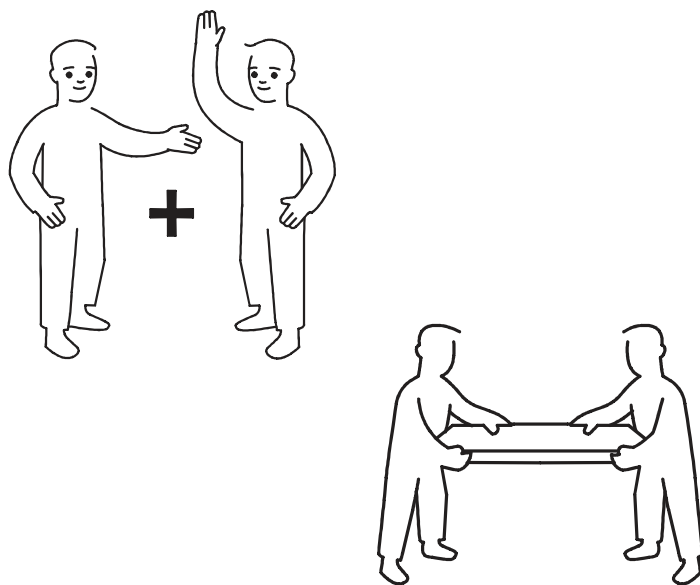
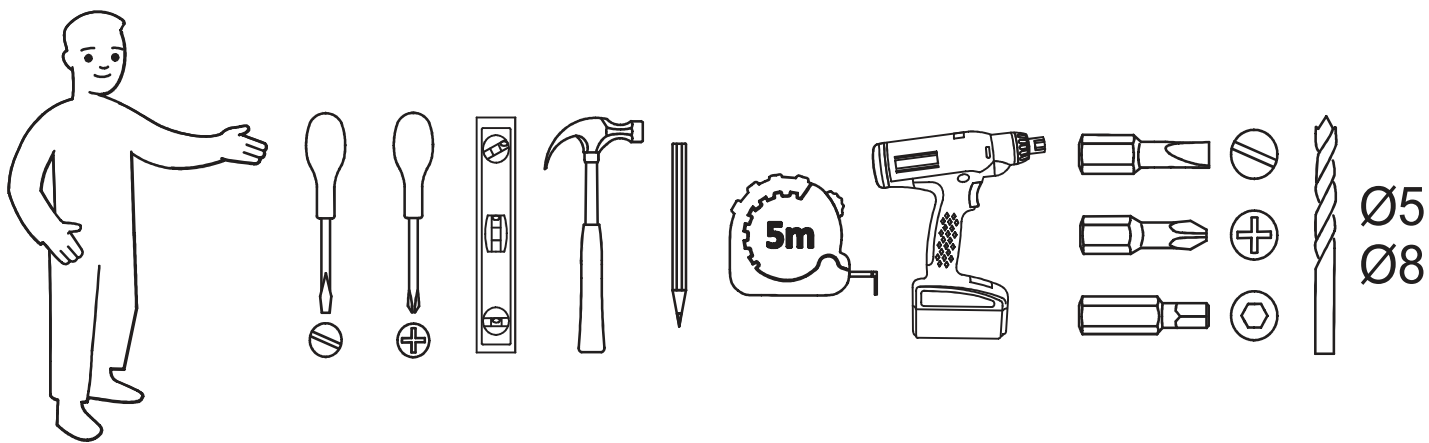


## СЕРИЯ МАРРАКЕШ КРОВАТЬ 1600

					
1665 мм	904 мм	2127 мм	3 ШТ	66.0 кг	0.144 м <sup>3</sup>

ООО "Мебель Ти"  
ИНН 5433974845,  
630068 Новосибирская обл., г. Новосибирск, ул. Приграничная д.1  
телефон: 8-800-201-56-24,  
E-mail: of@mebelti.com

RU Инструкция по сборке / EN Assembling instruction



**RU**Внимание! Чтобы избежать неприятных последствий, воспользуйтесь услугами профессиональных сборщиков мебели. Производитель оставляет за собой право вносить изменения в конструкцию изделий, не влияющие на функциональность и дизайн.

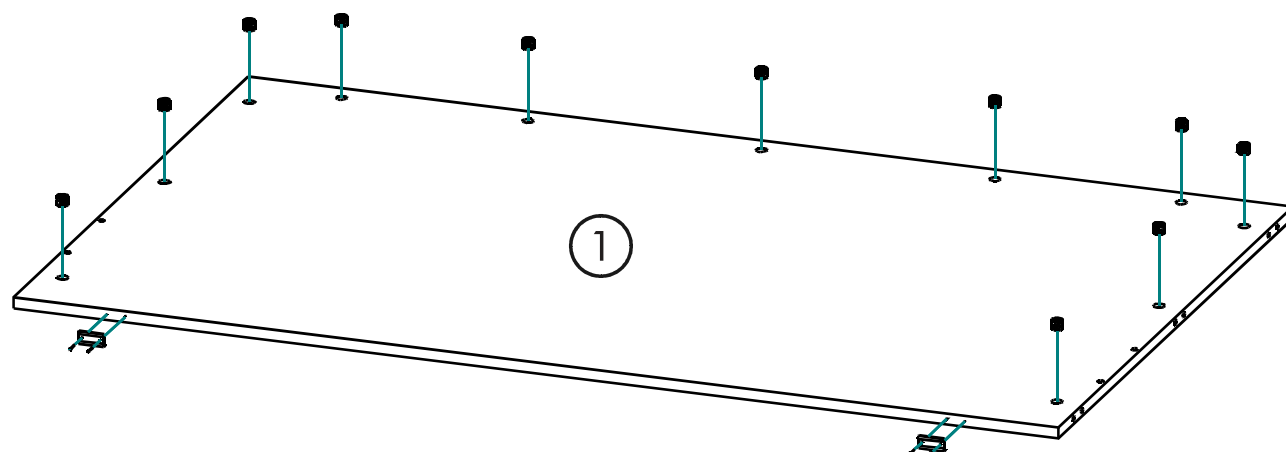
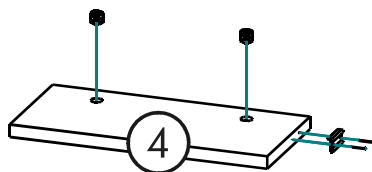
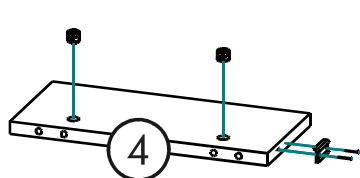
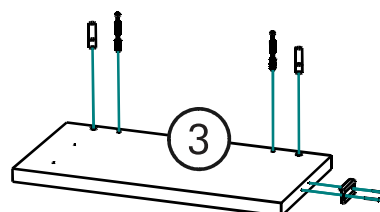
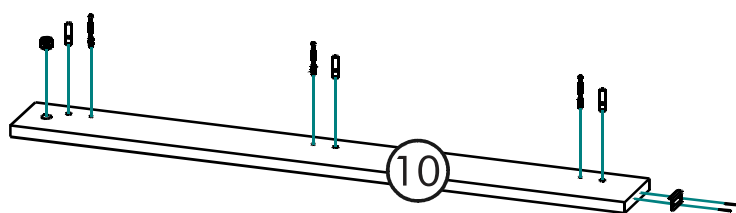
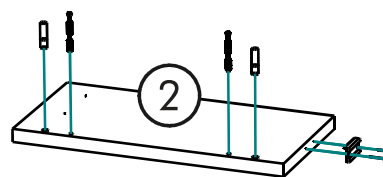
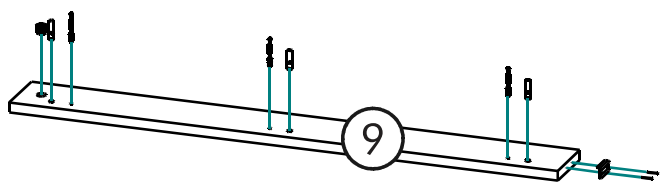
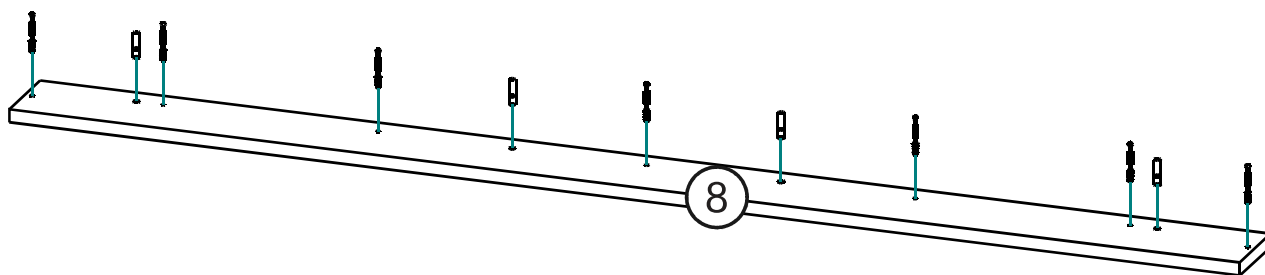
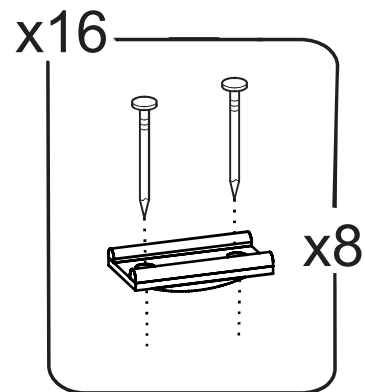
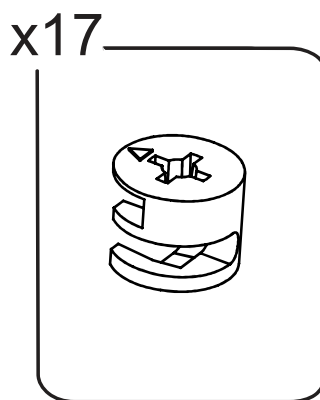
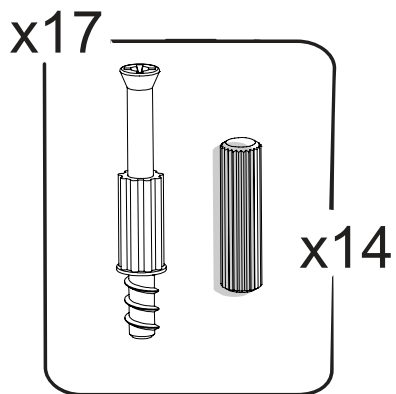
**EN**Attention! To avoid unpleasant consequences, use the services professional furniture assemblers. The manufacturer reserves the right make changes to products, not affecting functionality and design.

## Фурнитура (в упаковке №2)

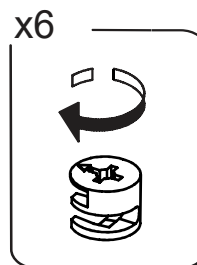
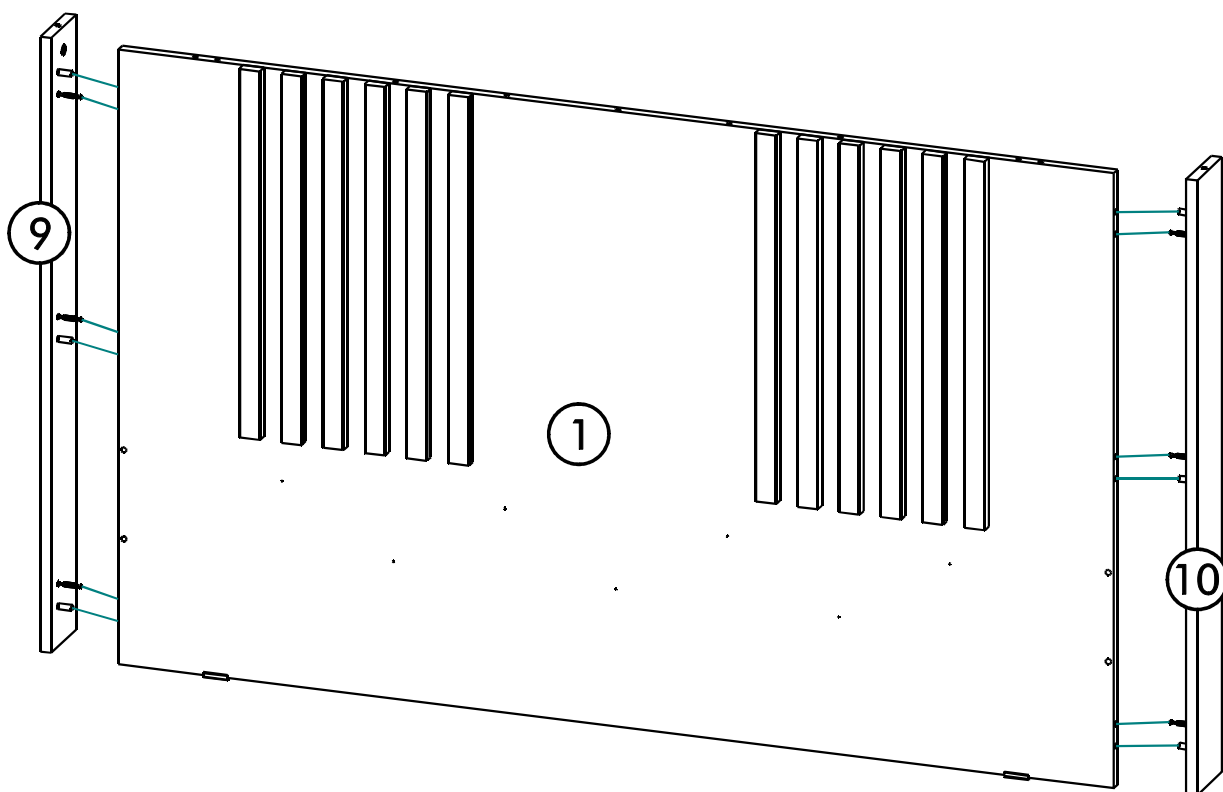
Гвоздь 2 x 20    <b>16x</b>	Еврошуруп    <b>12x</b>	Заглушка еврошурупа    <b>12x</b>	Заглушка эксцентрика    <b>17x</b>	Евроключ    <b>1x</b>	Опора    <b>8x</b>	Саморез 4x16    <b>4x</b>
Саморез 4x30    <b>19x</b>	Шток эксцентрика    <b>17x</b>	Эксцентрик    <b>17x</b>	Уголок 20x20    <b>2x</b>	Шкант    <b>14x</b>		

	<b>AI</b>		 L=mm		
<b>1</b>	Щиток с декор накладками	<b>1</b>	<b>1632</b>	<b>884</b>	<b>1/3</b>
<b>2</b>	Опора передняя правая	<b>1</b>	<b>330</b>	<b>166</b>	<b>1/3</b>
<b>3</b>	Опора передняя левая	<b>1</b>	<b>330</b>	<b>166</b>	<b>1/3</b>
<b>4</b>	Опора боковая	<b>2</b>	<b>330</b>	<b>150</b>	<b>1/3</b>
<b>5</b>	Царга боковая	<b>2</b>	<b>2016</b>	<b>220</b>	<b>2/3</b>
<b>6</b>	Изножье	<b>1</b>	<b>1632</b>	<b>220</b>	<b>1/3</b>
<b>7</b>	Царга передняя	<b>1</b>	<b>1600</b>	<b>220</b>	<b>2/3</b>
<b>8</b>	Верх щитка	<b>1</b>	<b>1666</b>	<b>100</b>	<b>2/3</b>
<b>9</b>	Стойка щитка левая	<b>1</b>	<b>884</b>	<b>98</b>	<b>2/3</b>
<b>10</b>	Стойка щитка правая	<b>1</b>	<b>884</b>	<b>98</b>	<b>2/3</b>
	Основание ортопедическое	<b>1</b>			<b>3/3</b>

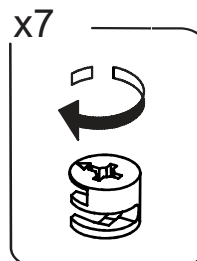
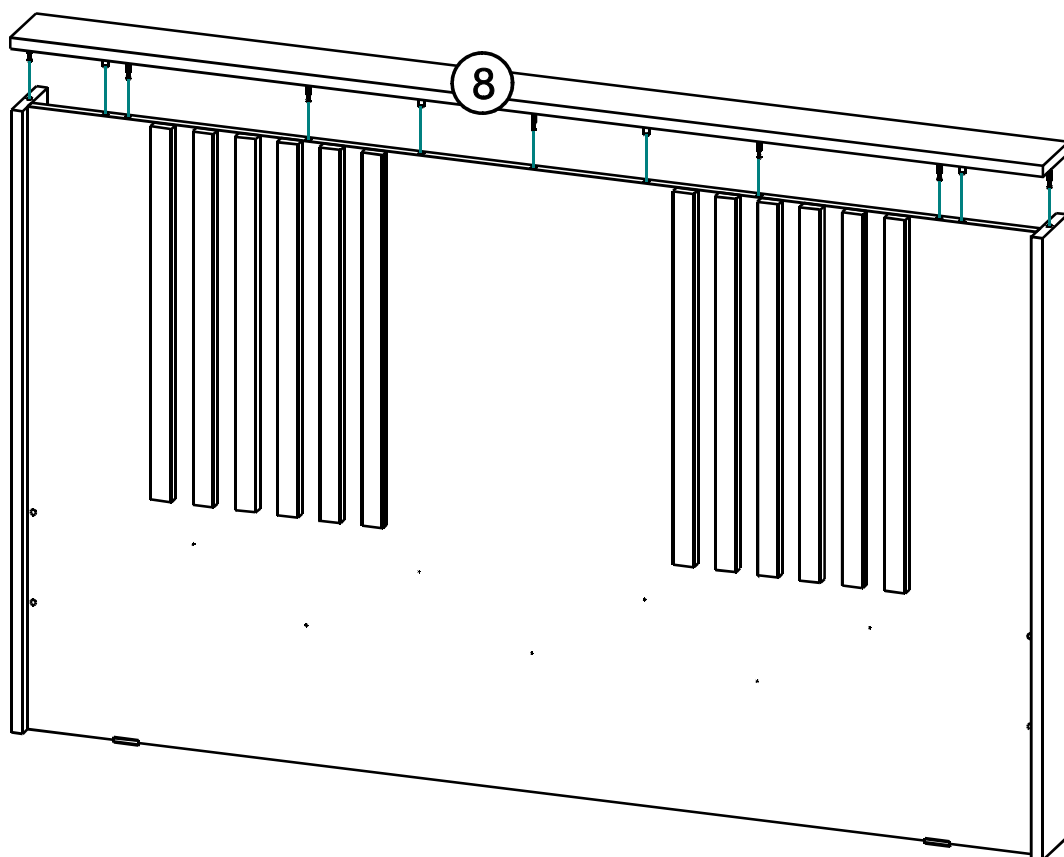
# Шаг 1.



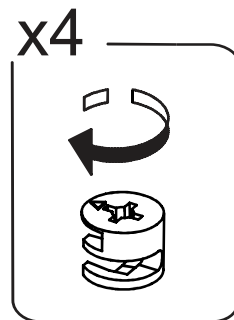
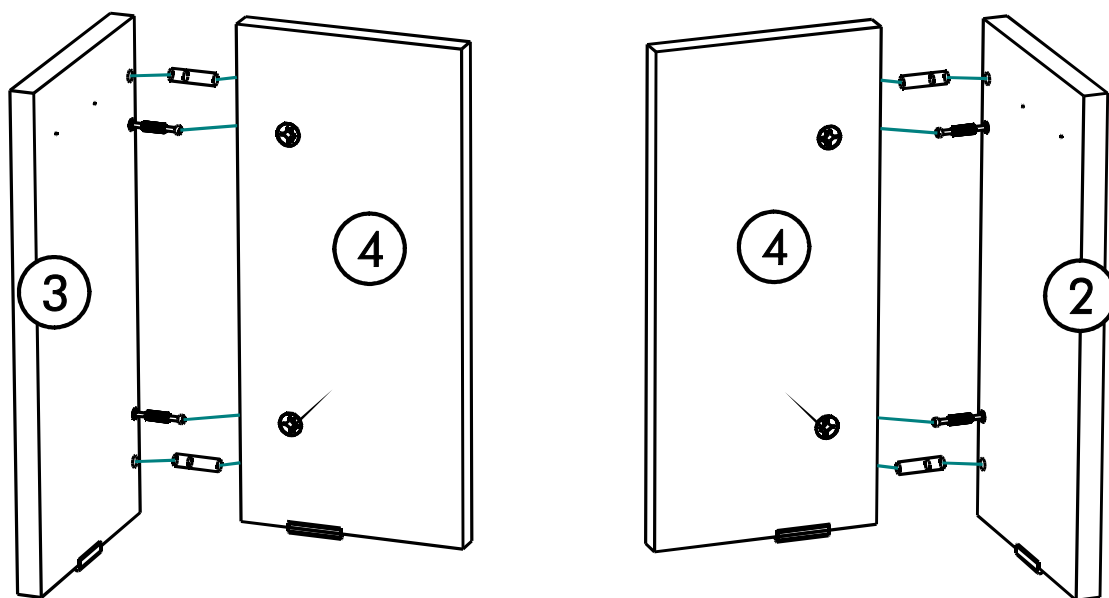
## Шаг 2.



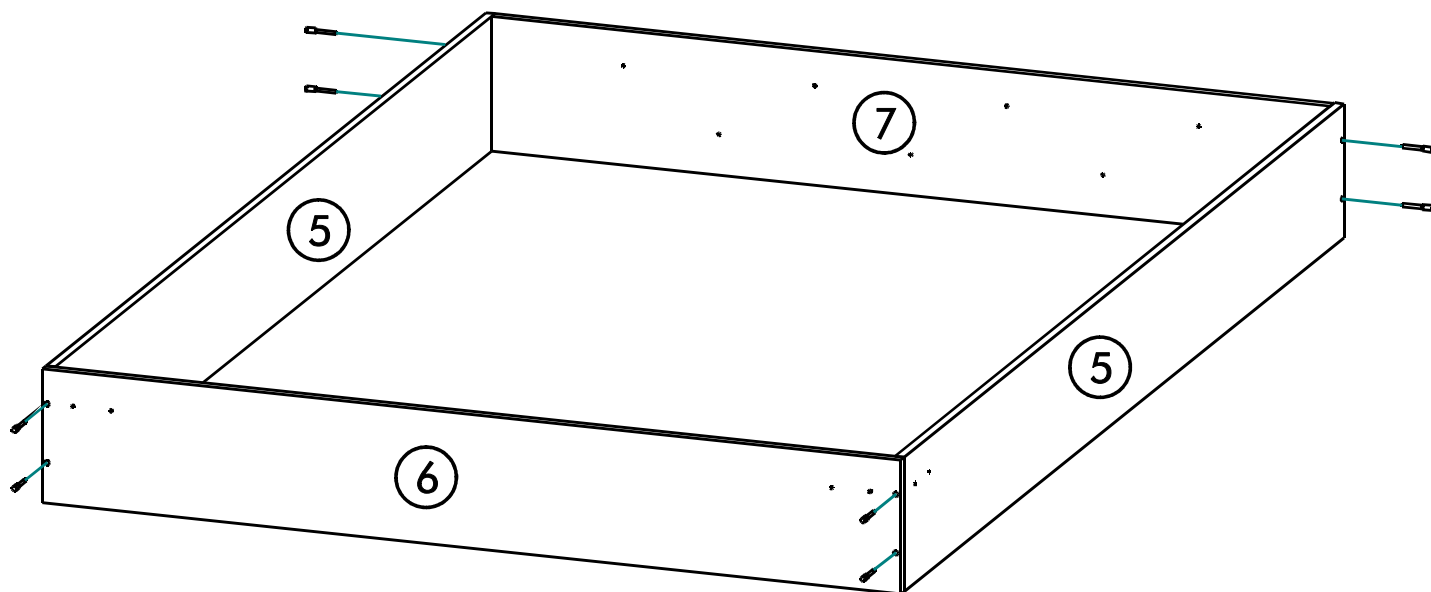
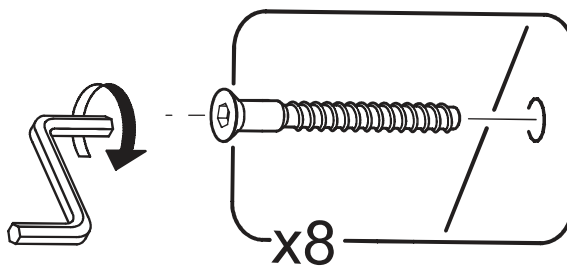
## Шаг 3.



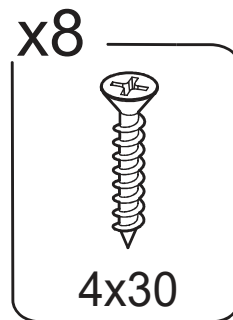
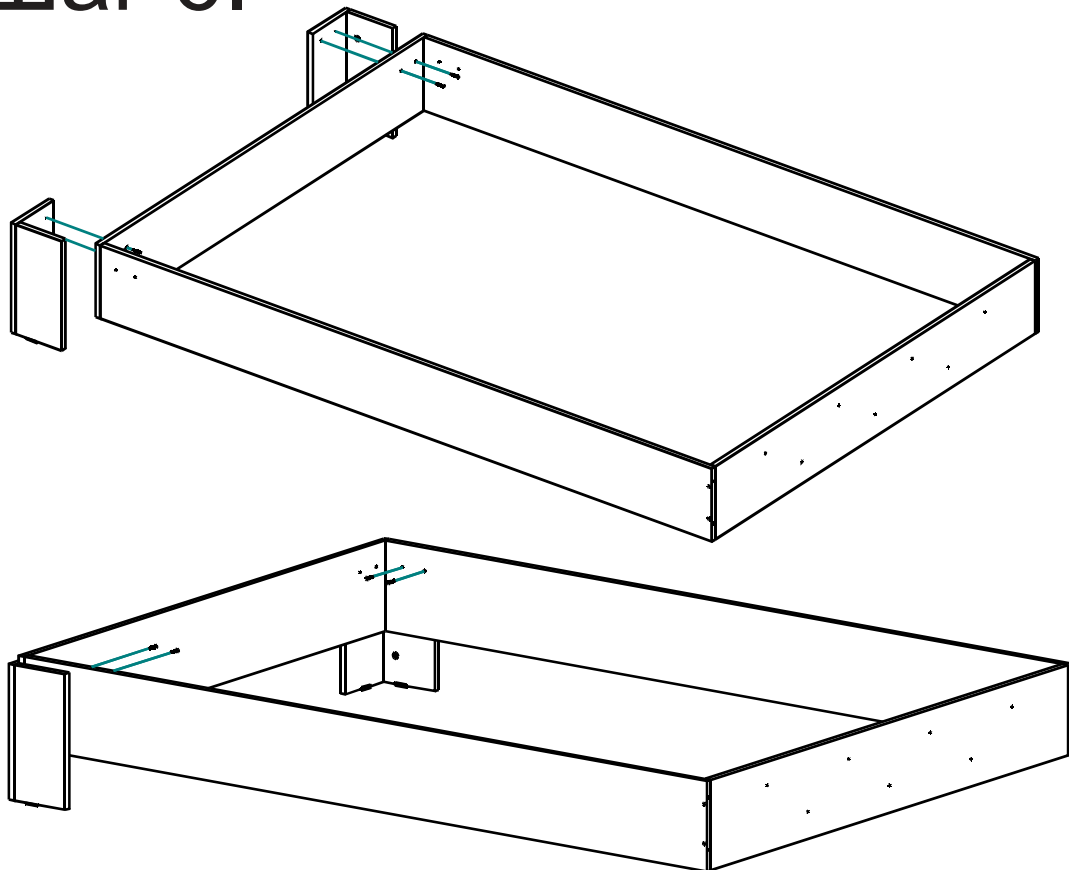
# Шаг 4.



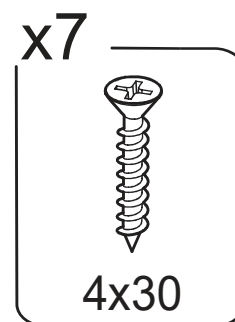
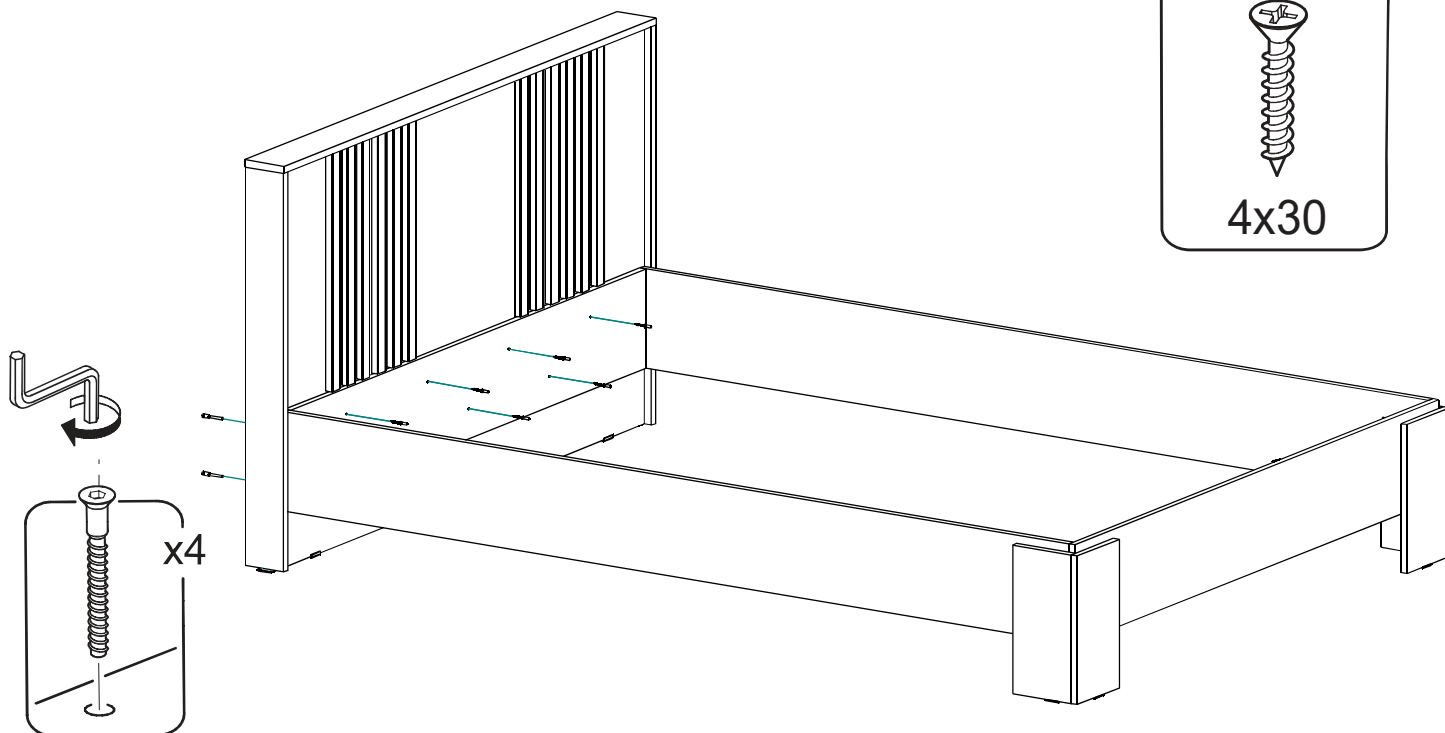
# Шаг 5.



## Шаг 6.



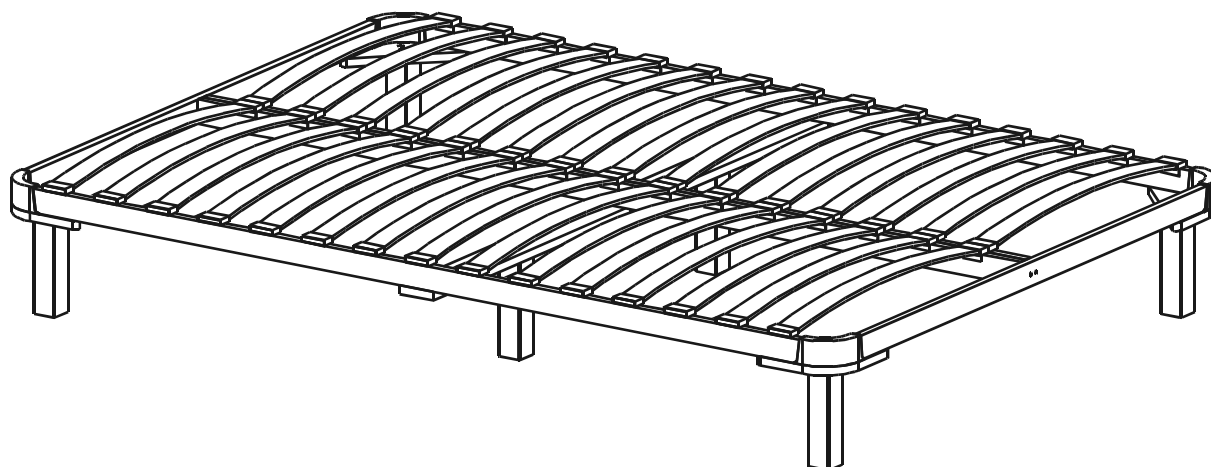
## Шаг 7.



x4

# Шаг 8.

Инструкция по сборке внутри упаковки 3-3



# Шаг 9.

