

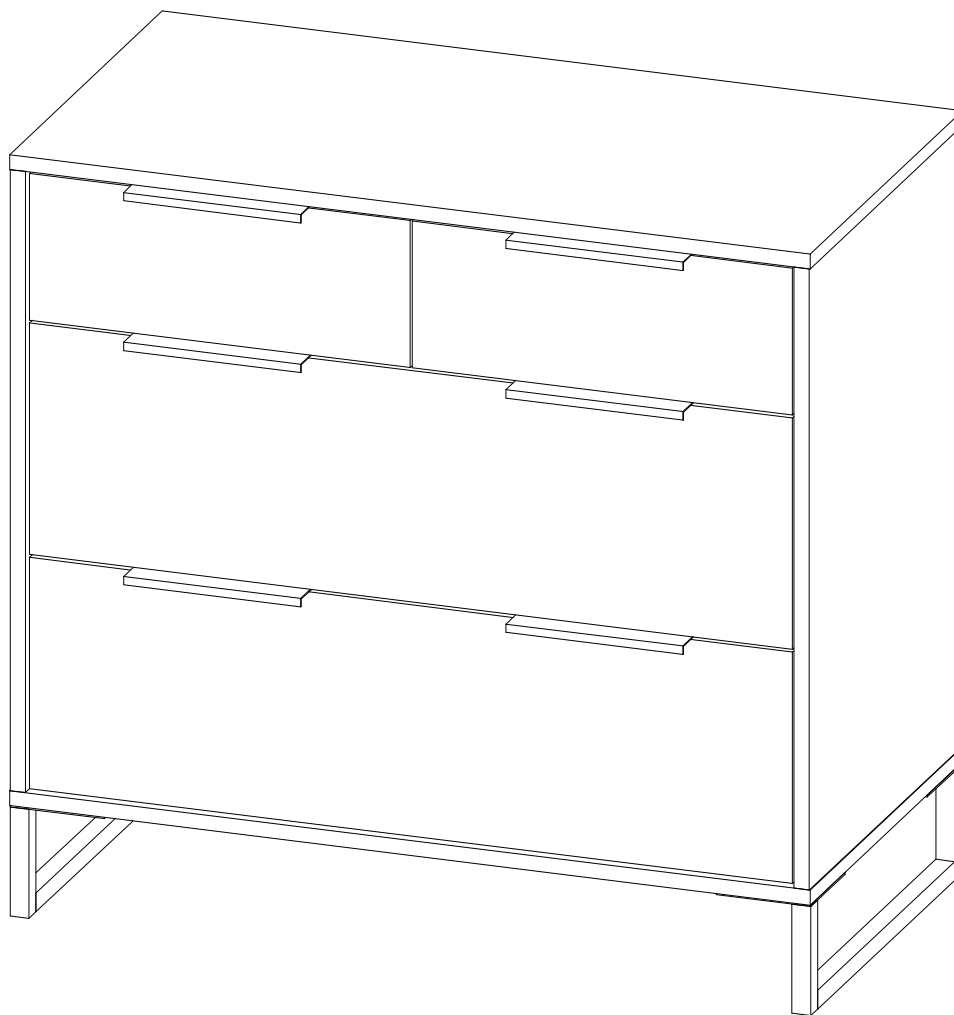


Производитель ООО "МК Стиль"
Россия, 440015, Пензенская обл.,
г.Пенза, ул. Аустрина, 166
тел.: +7 (8412) 90-81-32

Инструкция по сборке и эксплуатации мебели

ЛОФТ Комод КМ-001

Габариты: Д.850 х В.810 х Г.450мм.



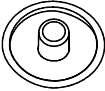
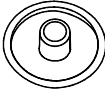
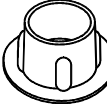
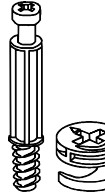

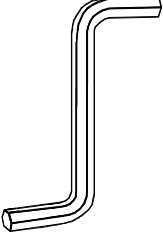
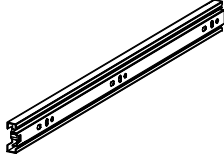


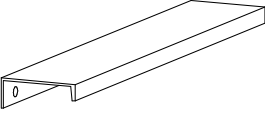
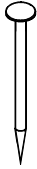
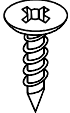

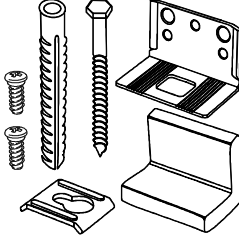
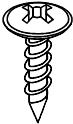
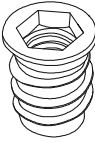
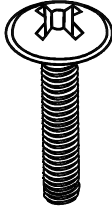
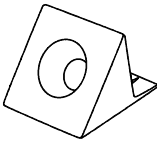
Максимальная нагрузка на шариковые направляющие до 10 кг (при равномерно распределённой нагрузке). Комод **ОБЯЗАТЕЛЬНО** крепить к стене.

Уважаемые покупатели!

Рекомендуем доверить сборку Вашей мебели профессиональным сборщикам

Упаковка	Материал	Поз.	Наименование	Кол-во, шт	Размер, мм	
1	ЛДСП 16 мм(Каркас)	3	Крышка верхняя	1	850	446
	ЛДСП 16 мм(Каркас)	4	Крышка нижняя	1	850	446
	ЛДСП 16 мм(Каркас)	5	Бок левый	1	660	446
	ЛДСП 16 мм(Каркас)	6	Бок правый	1	660	446
	ЛДСП 16 мм(Каркас)	7	Перегородка	1	162	412
	ЛДСП 16 мм(Каркас)	8	Планка	2	816	74
	ЛДСП 16 мм(Каркас)	9	Бок ящика левый	2	400	170
	ЛДСП 16 мм(Каркас)	10	Бок ящика правый	2	400	170
	ЛДСП 16 мм(Каркас)	11	Перед/зад.стенка ящика	4	759	170
	ЛДСП 16 мм(Каркас)	12	Бок ящика левый	2	400	106
	ЛДСП 16 мм(Каркас)	13	Бок ящика правый	2	400	106
	ЛДСП 16 мм(Каркас)	14	Перед/зад.стенка ящика	4	343	106
	ЛДСП 16 мм(Фасад)	1	Фасад ящика	2	810	246
	ЛДСП 16 мм(Фасад)	2	Фасад ящика	2	404	156
	ЛХДФ 3,2 мм	15	Дно ящика	2	370	395
	ЛХДФ 3,2 мм	16	Дно ящика	2	788	395
	ЛХДФ 3,2 мм	17	Задняя стенка	2	335	828
	Планка соединительная для ДВП	18	Планка соединительная для ДВП	1	816	
	Опора LOFT чёрная 410*118	200	Опора LOFT чёрная 410*118	2		
	Фурнитура в коробе	400	Фурнитура (короб)	1		

Набор фурнитуры

 Заглушка для евро-стяжки ясень анкор светлый	x22	 Заглушка для эксц. стяжки ясень анкор светлый	x10	 Заглушка технологическая D 8 мм белый	x8	 стяжка hettich эксцентриковая	x10	 стяжка-евро 6,3*50 мм	x22
 Ключ для стяжки евро	x1	 Направляющие шариковые 400 мм (35мм)	x4	 шкант 8*30 мм	x20	 схема-сборки	x1	 профиль-ручка СА-1 (160 мм) ЧЁРНАЯ	x6
 Гвоздь 2 * 20 мм	x80	 Шуруп 3,5*15 мм цинк (hettich)	x85	 Демпфер силиконовый	x12	 навес уголок с накладкой (35x45x50)+Дюбель	x1	 Шуруп 4,2*14 мм п/ш цинк (саморез)	x25
 Муфта (футорка) М6, D8, L 10 мм	x8	 Винт М6 * 25 (крест)	x8	 Фиксатор задней стенки (белый)	x20				

Приемка мебели



При получении рекомендуется проверить мебель на предмет ее комплектности и внешних качественных признаков. Следует вскрыть упаковку, осмотреть лицевые панели, зеркала, стеклянные элементы, проверить наличие и комплектность фурнитуры, убедиться в отсутствии видимых дефектов. Необходимо помнить, что принятие мебели без указания на явные недостатки, которые могли быть обнаружены при обычном осмотре, лишает покупателя права впоследствии предъявлять по ним претензии. При этом недостатком или дефектом мебели не считаются:

- наличие определенных особенностей в его элементах, обусловленных стилистическим замыслом производителя в подборе исходных материалов или связанных с природным происхождением используемых материалов, с их несущественными отличиями фактур и/или оттенков.
- незначительная разность цветовых оттенков облицовочных тканей, а также покрытий из искусственной и натуральной кожи.
- незначительная разность цветовых оттенков и отличие рисунка и/или декора. Складки и морщины на обивочных материалах мягких элементов, возникающие по причине нагрузок в результате упаковки и/или в процессе транспортировки, и исчезающие после разглаживания рукой, также не являются дефектом.

Общие условия эксплуатации и ухода за мебелью

1. Мебель должна эксплуатироваться в сухих и теплых помещениях, не подверженных перепадам температур, имеющих отопление и вентиляцию при температуре воздуха не ниже +10 град С и не выше +40 град С с относительной влажностью 45-75%. Существенные отклонения от указанных режимов приводят к значительному ухудшению потребительских качеств и повреждению мебели.

2. Запрещается устанавливать нагревательные приборы (печки, плиты, духовки, световые элементы и др.) рядом с фасадами, т.к. контакт с поверхностями или воздухом, температура которых превышает 80 градусов по Цельсию может привести к оплавлению, деформации и отслоению пластика ПВХ от основы фасада. Избегать повышенной влажности. Рекомендуем установить принудительную вытяжку в зоне установки плиты.

3. Во избежание выгибания и разбухания деталей из ЛДСП / МДФ следует оберегать их поверхность от длительного воздействия влаги. Недопустимо попадание на поверхности жидкостей, растворяющих пластики, пленку ПВХ (кислоты, растворитель, спирт, ацетон, бензин и др.).

4. Следует оберегать фасады от механических повреждений, которые могут быть вызваны воздействием твердых предметов, абразивных порошков.

5. Во избежании возникновения царапин, нельзя подвергать любому механическому воздействию рисунок на фасадах с фотопечатью.

6. Старайтесь нагружать кухонные навесные шкафы и выдвигаемые кухонные ящики равномерно, обеспечивая равновесие скользящих частей. Предметы на полках рекомендуется размещать по принципу: наиболее тяжелые – ближе к краям (стенкам ящика), более легкие ближе к центру. Помните о недопустимости статической вертикальной нагрузки для выдвигаемых кухонных ящиков из ЛДСП более 5 кг, на полки шкафов и столов – более 8 кг. При эксплуатации выдвигаемых ящиков и раздвижных дверей не прилагайте чрезмерных усилий.

7. Секции с полками из ЛДСП предназначены для хранения сухой посуды и кухонных принадлежностей. Для хранения мокрой посуды предназначены специальные секции с металлическими полками и закреплённым снизу поддоном.

8. Не допускается длительное воздействие прямых солнечных лучей, которое может привести к цветовым изменениям на поверхностях мебели или материале обивки.

9. После 6 месяцев эксплуатации мебели под нагрузкой может сложиться ситуация, когда некоторые механические детали, такие как петли, направляющие, замки и т.д., утратят оптимальную настройку, выполненную во время сборки и установки мебели. Смазка механических узлов со временем высыхает, теряет свои свойства. Подобные явления проявляются в затруднении и скрипе при открывании створок, механизмов раскладывания, механизмов выдвижения ящиков. В таких случаях не следует прилагать чрезмерные физические усилия, а необходимо выполнить своевременную регулировку петель или смазку подвижных частей механизмов специальными смазочными средствами. В процессе эксплуатации мебели резьбовые соединения следует периодически подтягивать.

Для сохранения и поддержания мебели в хорошем состоянии в течение длительного срока рекомендуем прочитать подробные инструкции по уходу и эксплуатации мебели, представленные на нашем сайте mcstyle.ru во вкладке «ПОКУПАЕЛЯМ» в шапке сайта.

Гарантийные обязательства

Изготовитель гарантирует соответствие мебели требованиям ГОСТ 16371-2014, ГОСТ 19917-2014 при соблюдении условий транспортирования, эксплуатации, хранения и сборки. Гарантийный срок эксплуатации изделия - 3 года с даты производства. Гарантии не распространяются на изделия поврежденные при перевозке, а также при не соблюдении правил сборки, эксплуатации и хранения, изложенных в настоящей инструкции. Все виды деталей изображены схематично и могут отличаться от оригиналов. Производитель оставляет за собой право вносить изменения в конструкцию, не ухудшающие ее эксплуатационные характеристики.

Заявка на производство № от (дата выпуска)	
Перечень используемой фурнитуры	
Название изделия	
- Корпус/Фасад - (цветовое исполнение изделия)	
[Серия номенклатуры]	
Наименование	Кол-во
Плита 2 * 20 мм	100
Защитная - для евро-стекла Белфорд	58
Защитная тефлонопленка D 5 мм - Бюссан	4
Ключ для стекла евро	1
Коробка (2-х дел.) для фурнитуры 48x100x100 мм	1
ножка 68*54*20 мм № 1 металл	10
петля - четырехшарнирная накладная (пайет)	8
подпорочка - обычный	8
ручка 228 мм * мет 128 мм	31
отделка евро 6,3*100 мм	58
схема-сборки	1
шкант 8*30 мм	4
шуруп - 3,8*16 мм (hexsch)	80



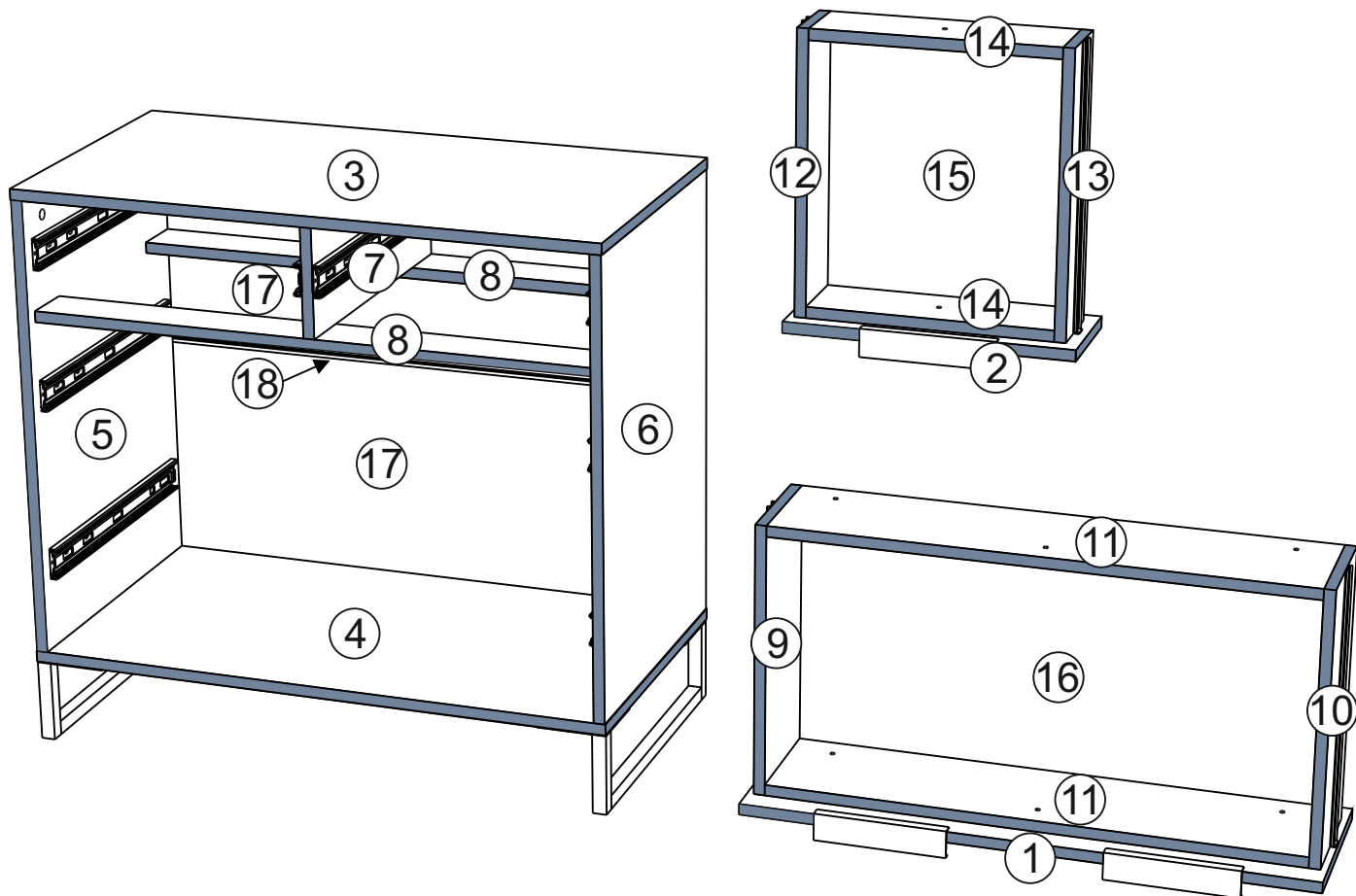
Ярлык для маркировки	
Название изделия	
- Корпус/Фасад - (цветовое исполнение изделия)	
[Серия номенклатуры]	
Производство в России	Производитель ООО «МК СТИЛЬ»
№40015, Пензенская обл, Пенза г.	Аустрица ул, дом № 189
Дата выпуска: хххххххх	Сотв.ствует ГОСТ
16371-2014, 19917-1993	Рабочие размеры:
Длина х Высота х Глубина	в кг
3 года	10 лет
Гарантийный срок	Срок службы:



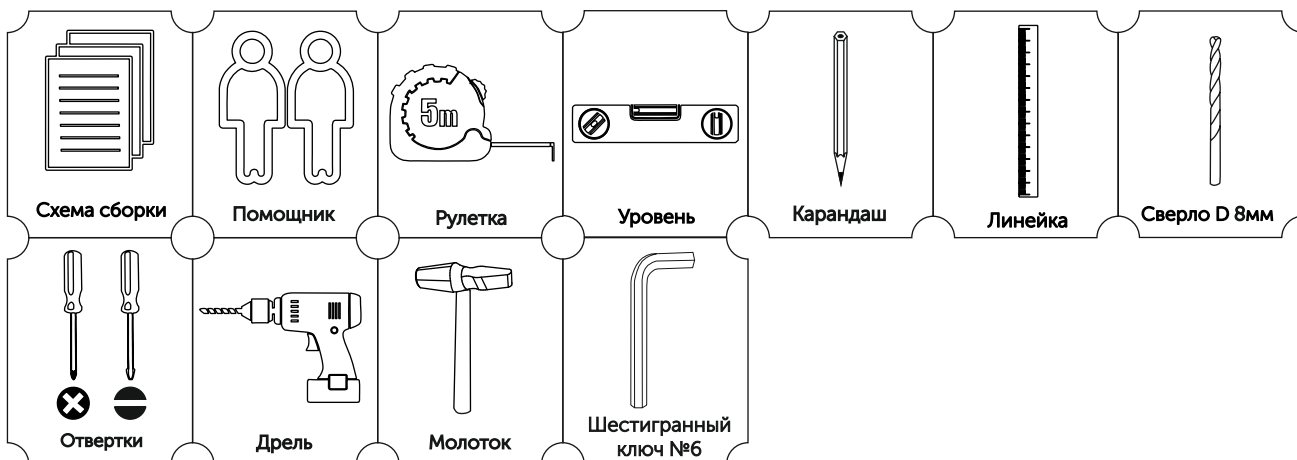
Вложенный в фурнитуру «Маркировочный ярлык» отрезать по линии и приклеить на заднюю стенку изделия по окончании сборки

СПАСИБО ЗА ПОКУПКУ

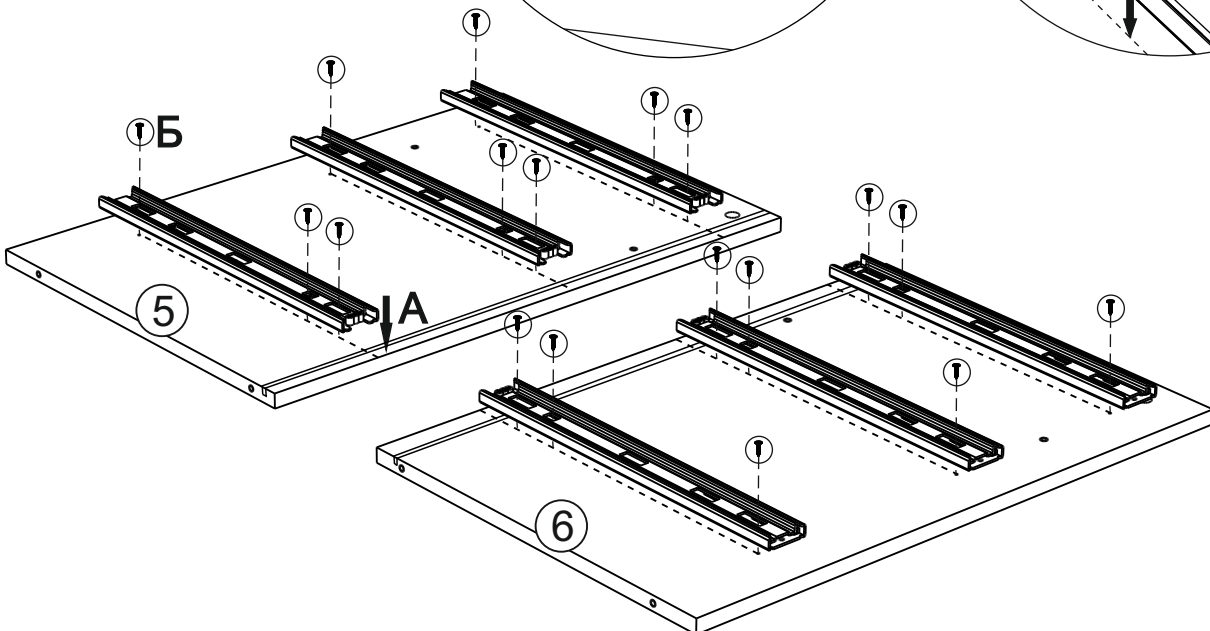
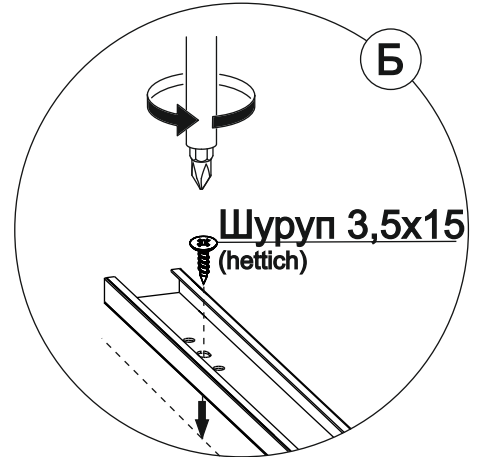
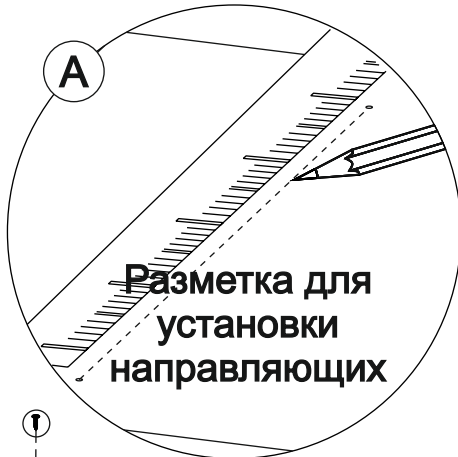
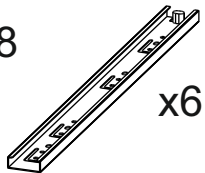
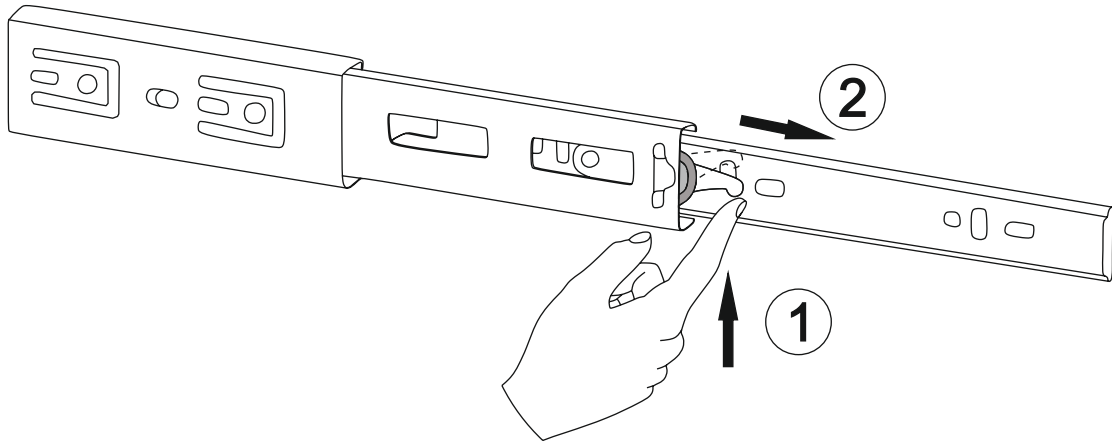
Условное обозначение:  - Кромочный материал



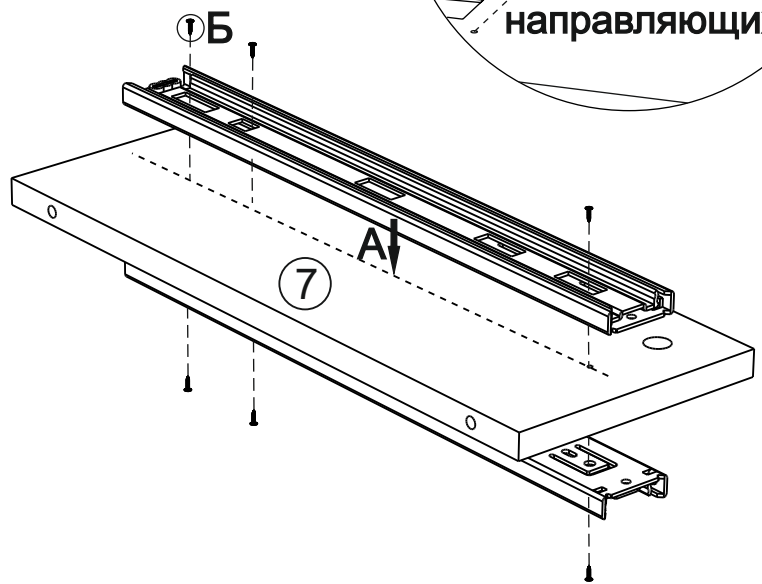
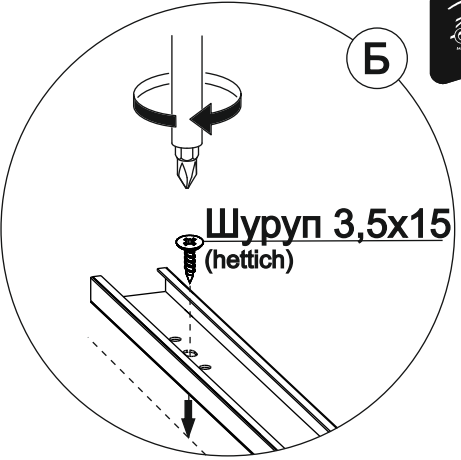
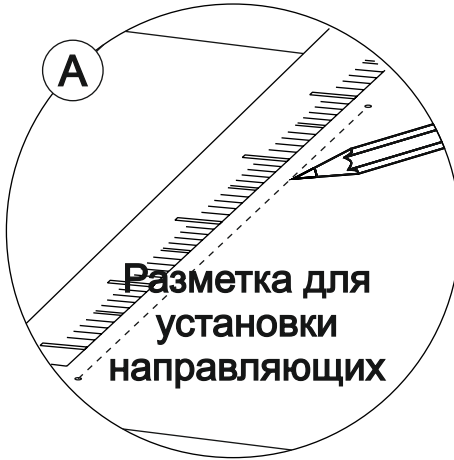
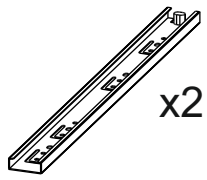
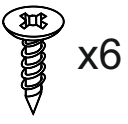
В процессе сборки Вам понадобится:



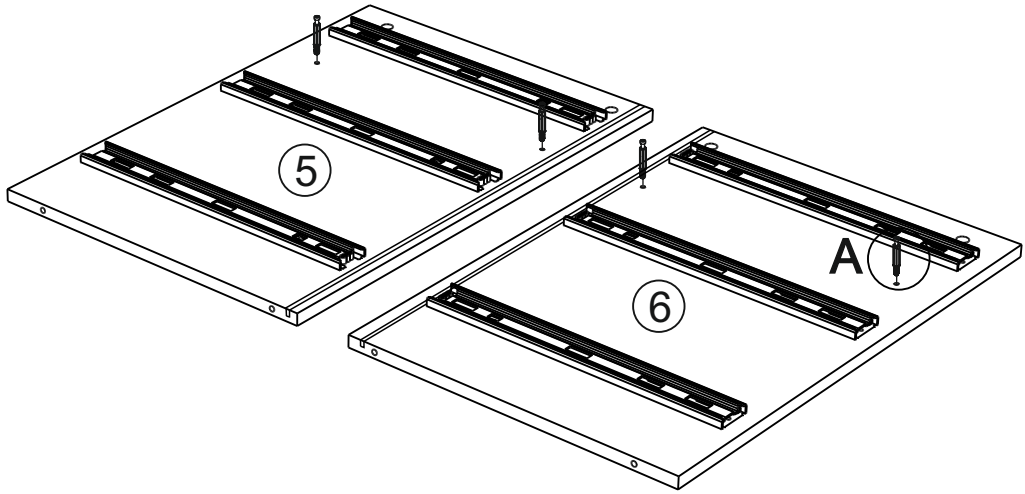
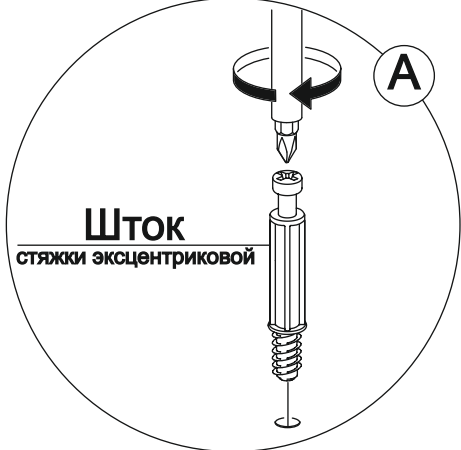
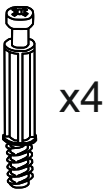
Разборка шариковой направляющей



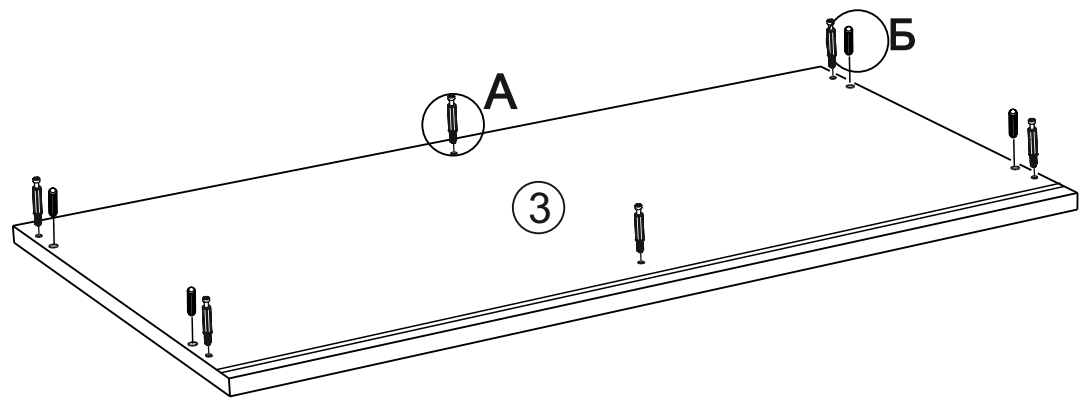
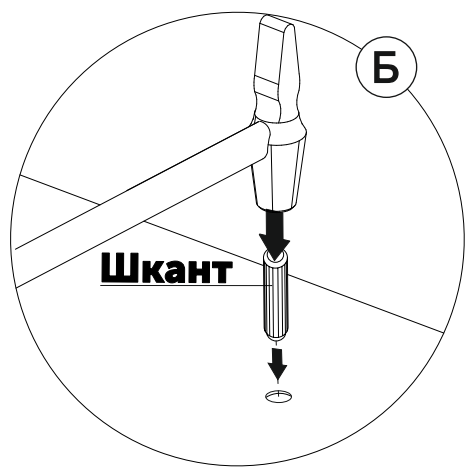
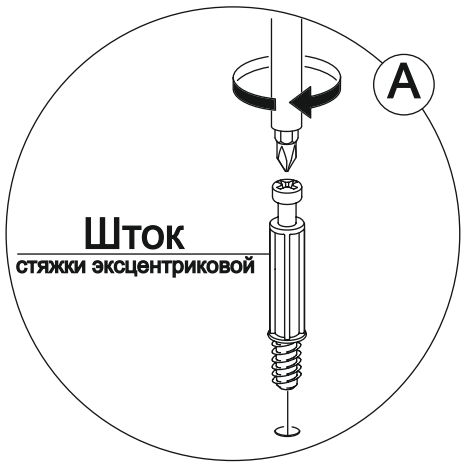
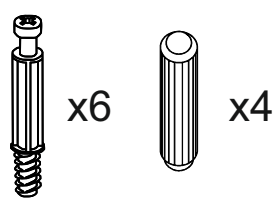
3



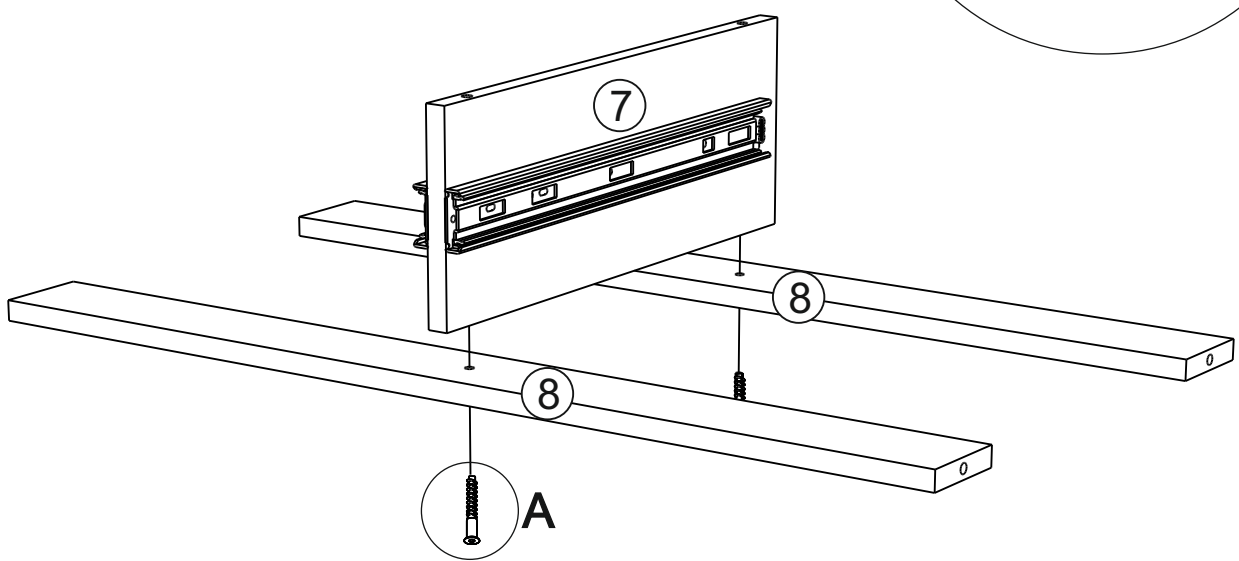
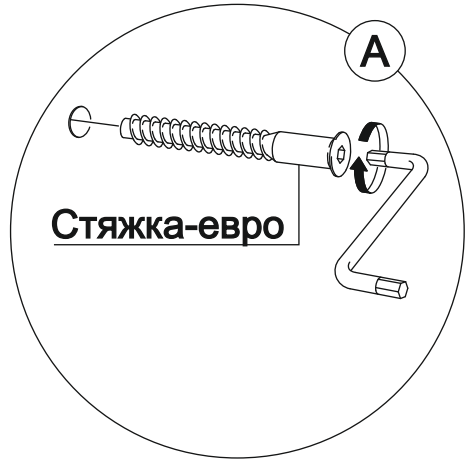
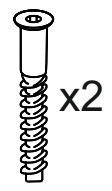
4



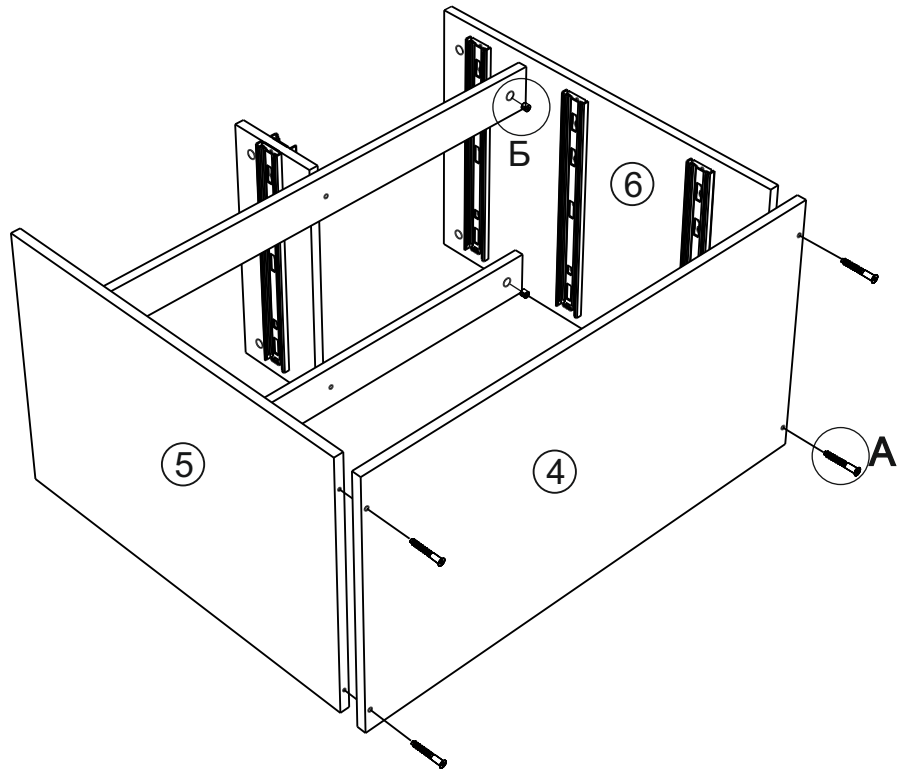
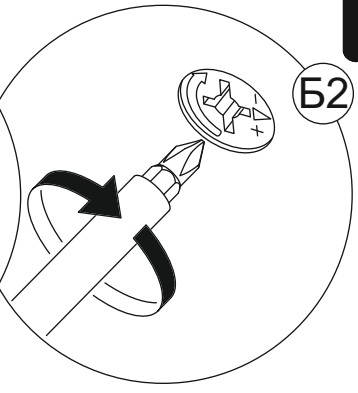
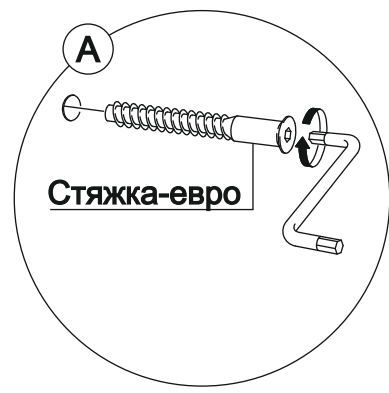
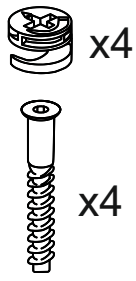
5



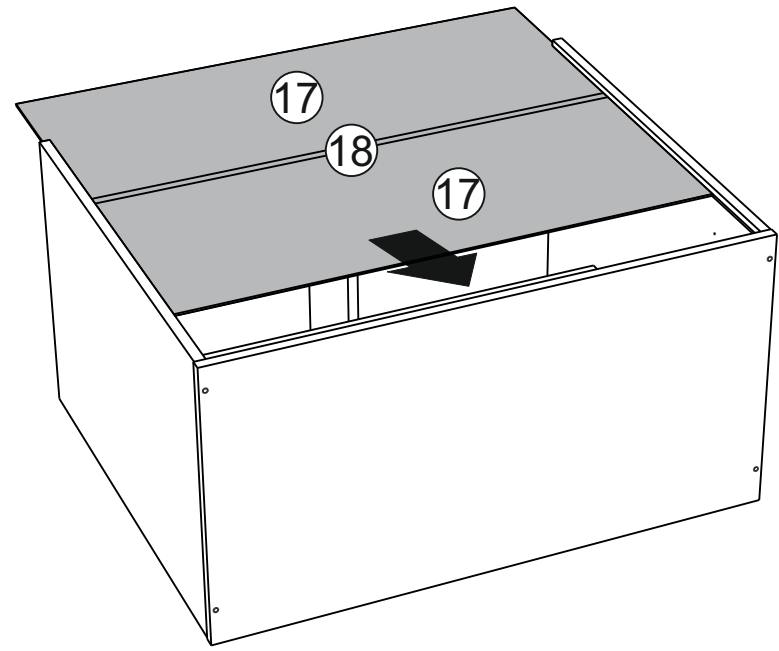
6



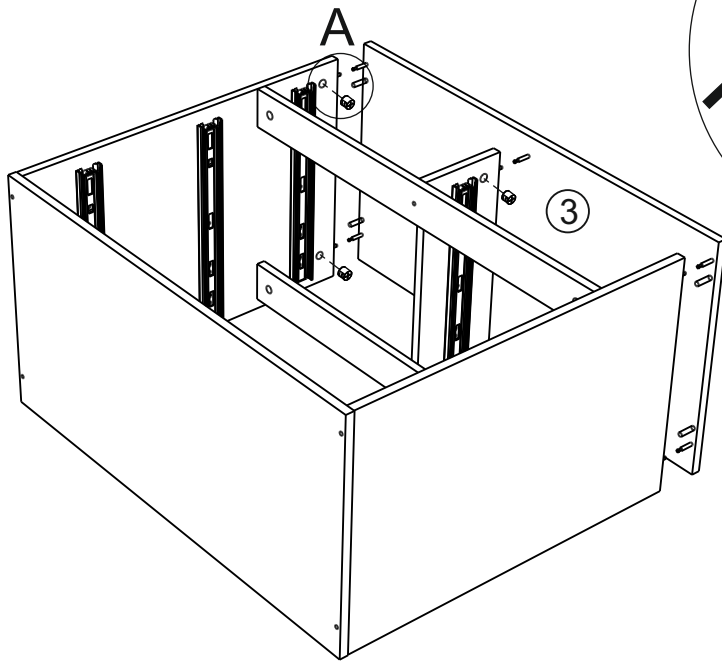
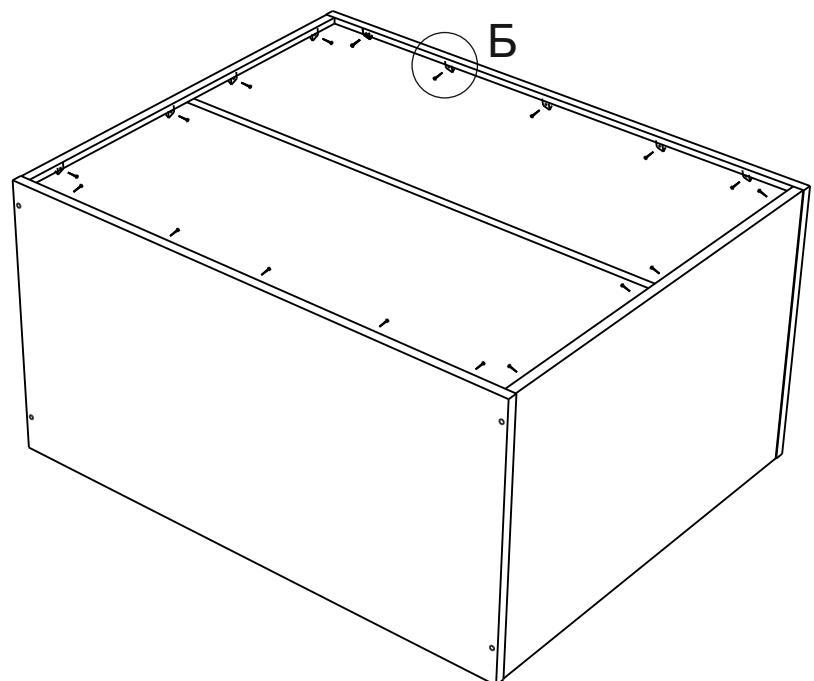
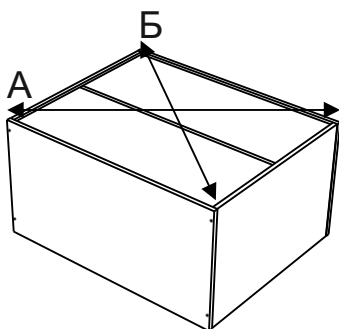
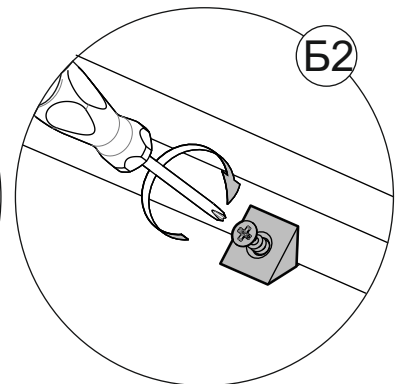
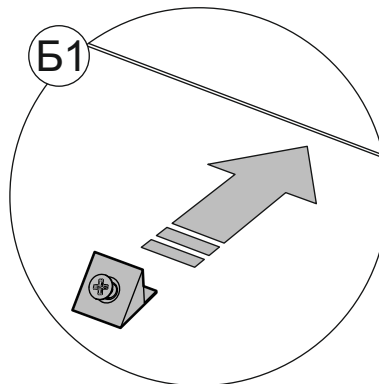
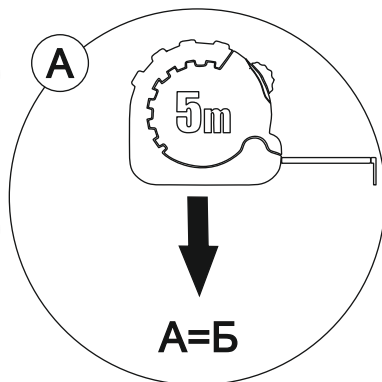
7



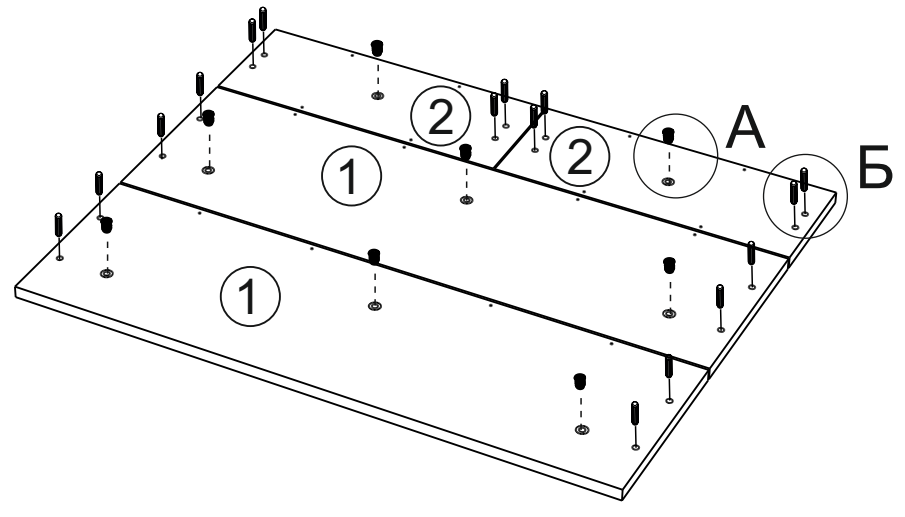
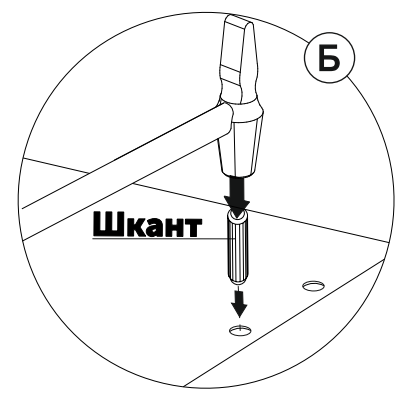
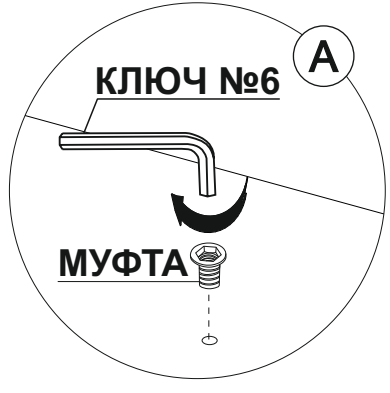
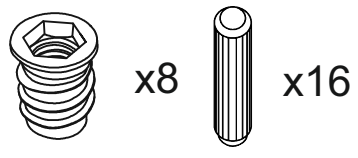
8



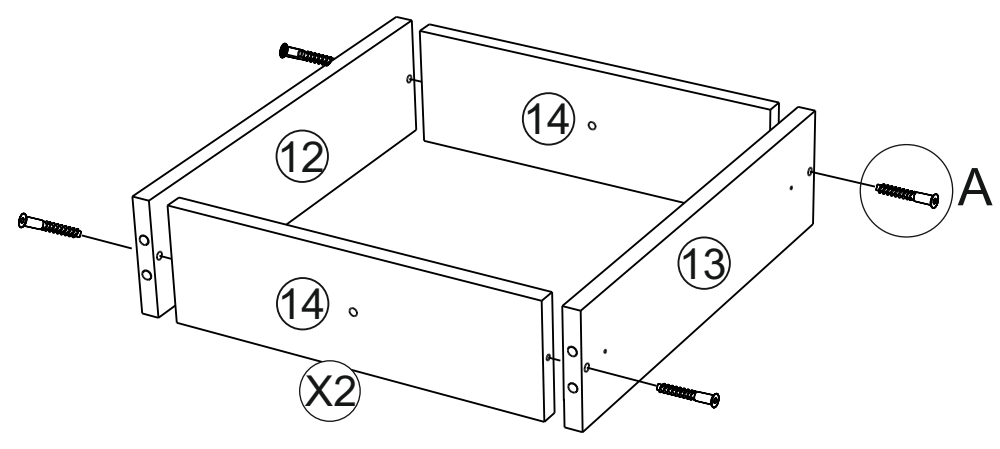
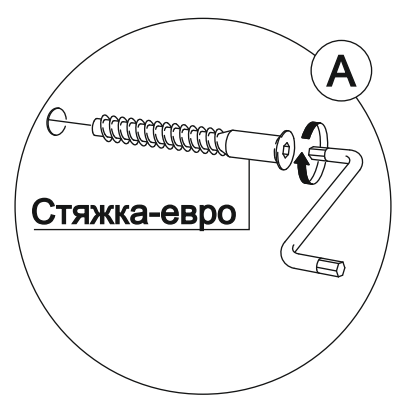
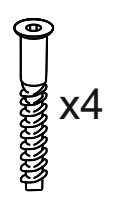
x4


 x20
 x20


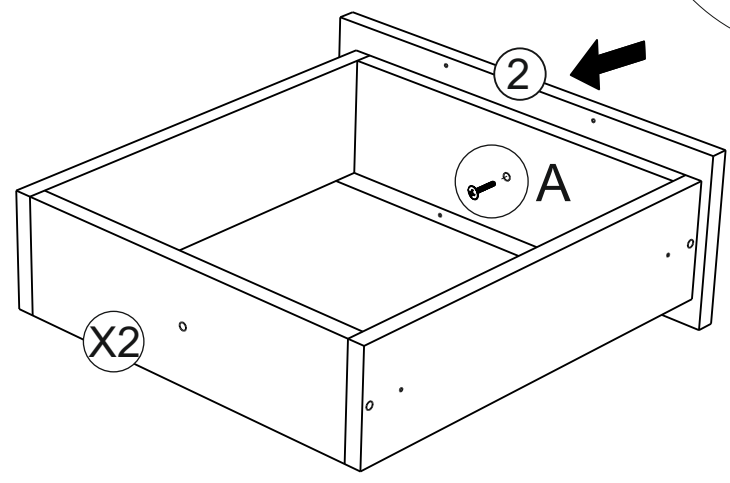
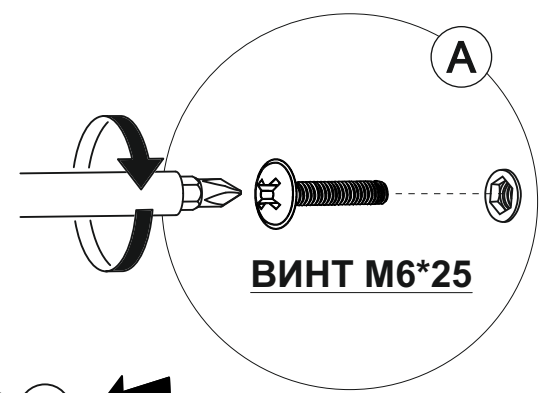
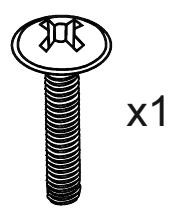
11



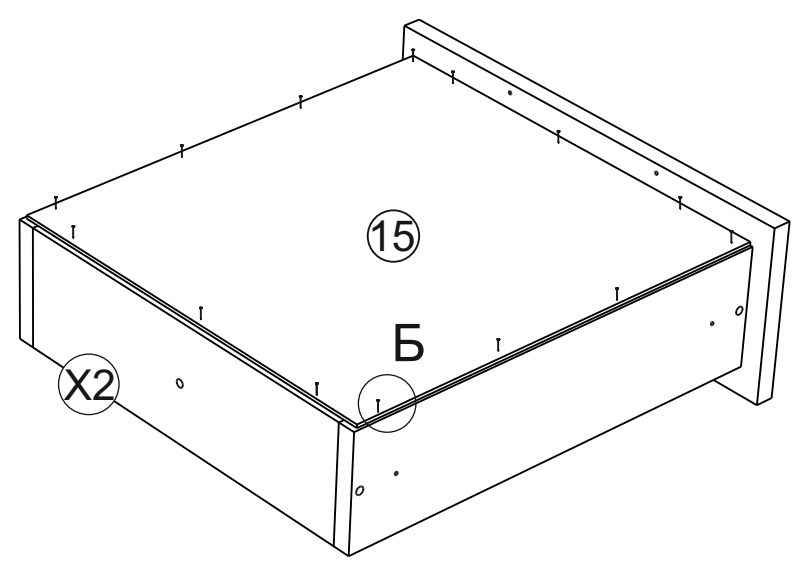
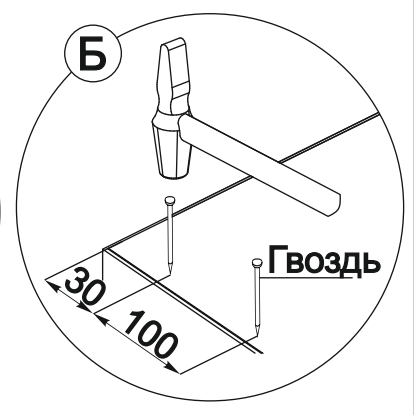
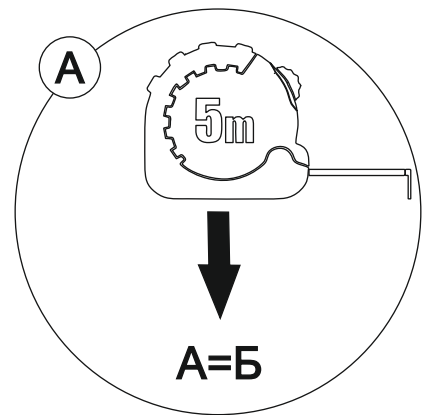
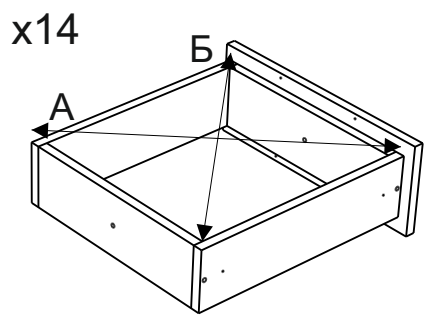
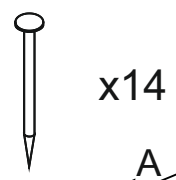
12



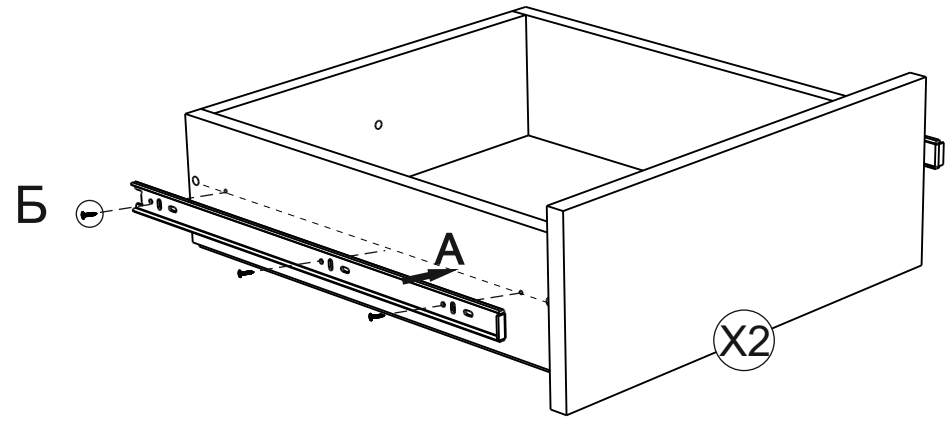
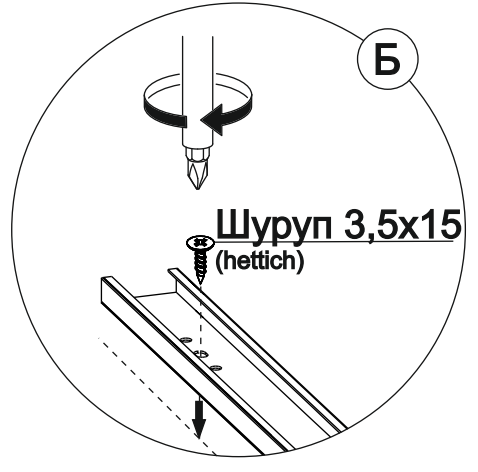
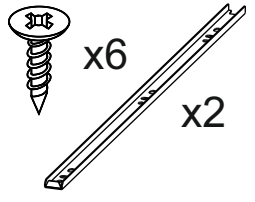
13



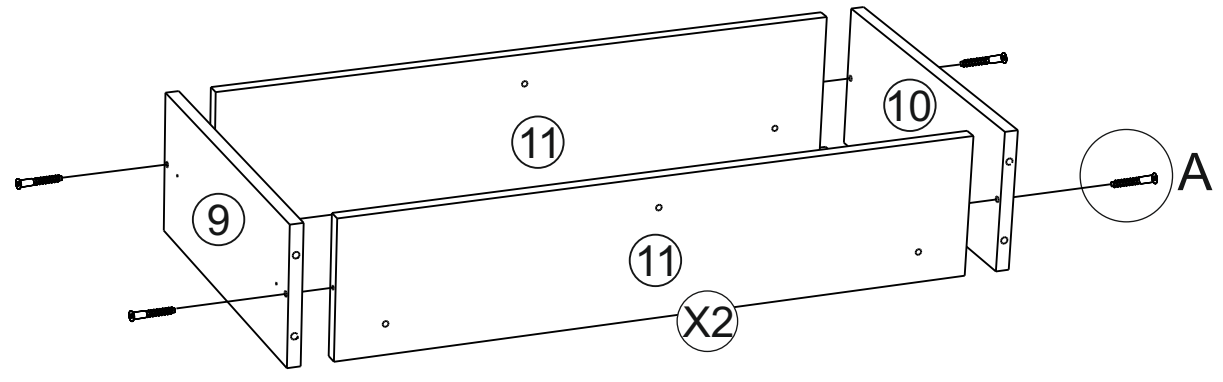
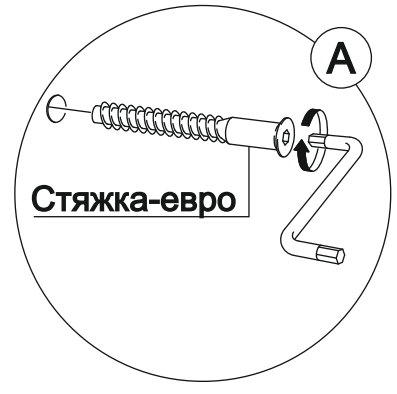
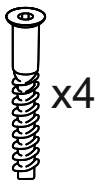
14



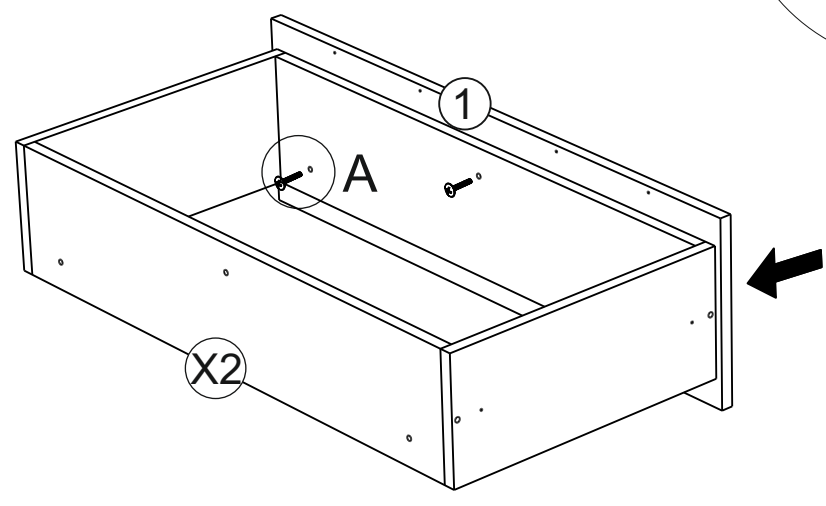
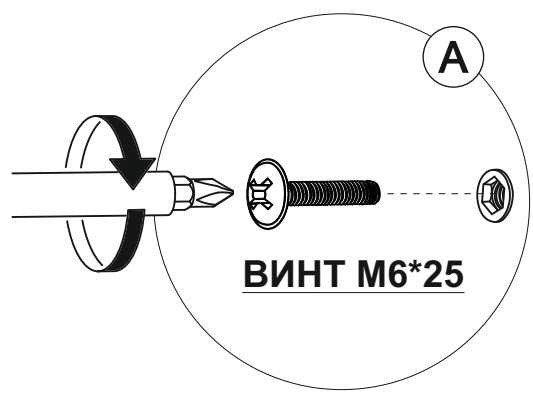
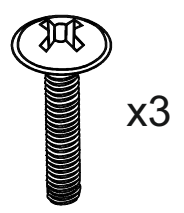
15



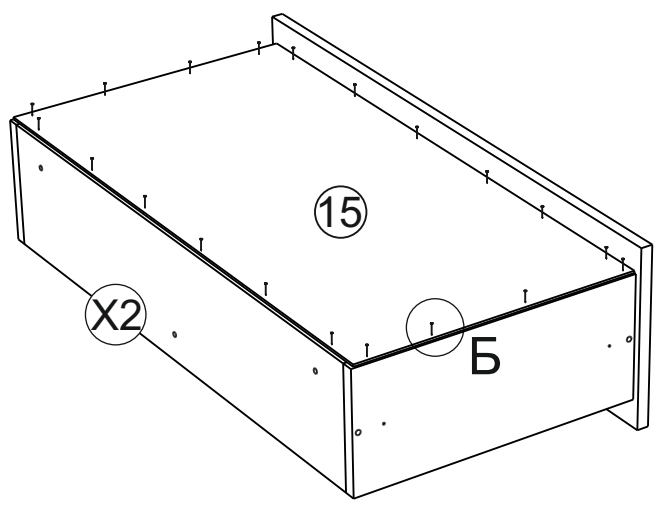
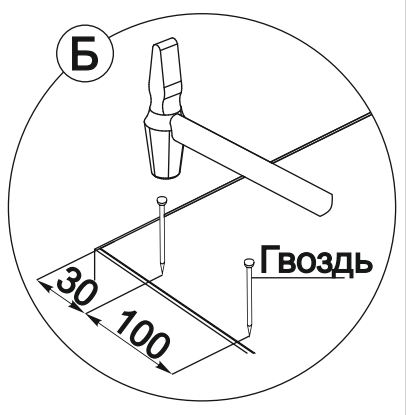
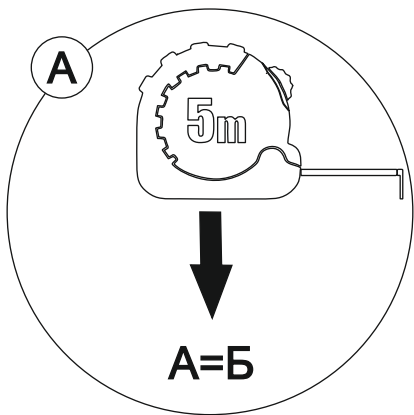
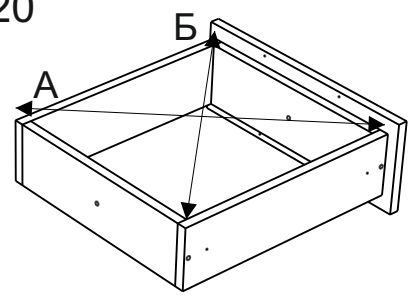
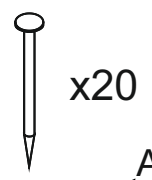
16



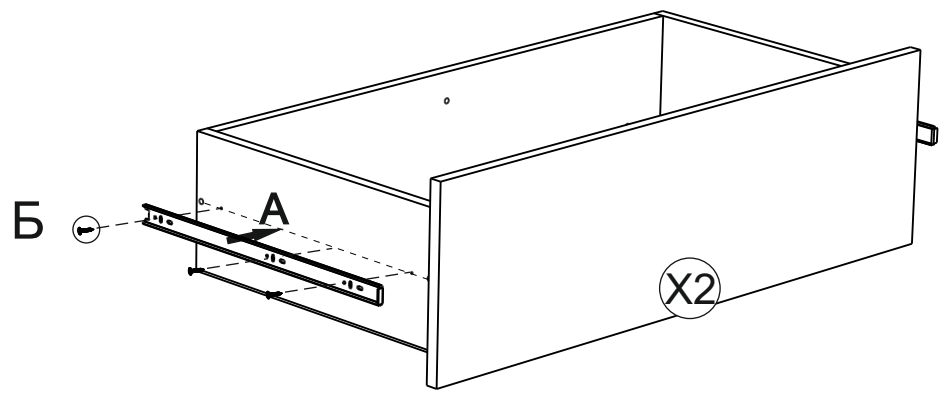
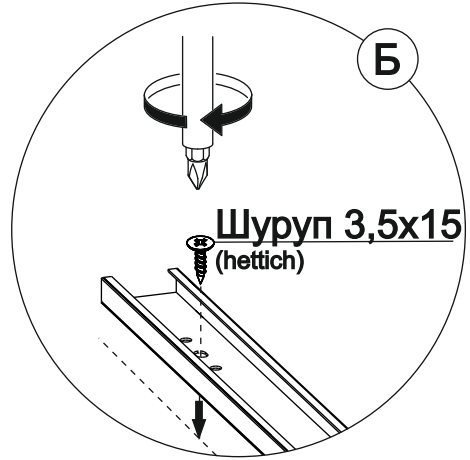
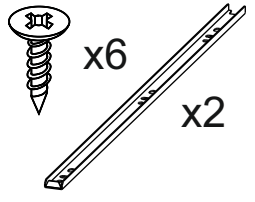
17



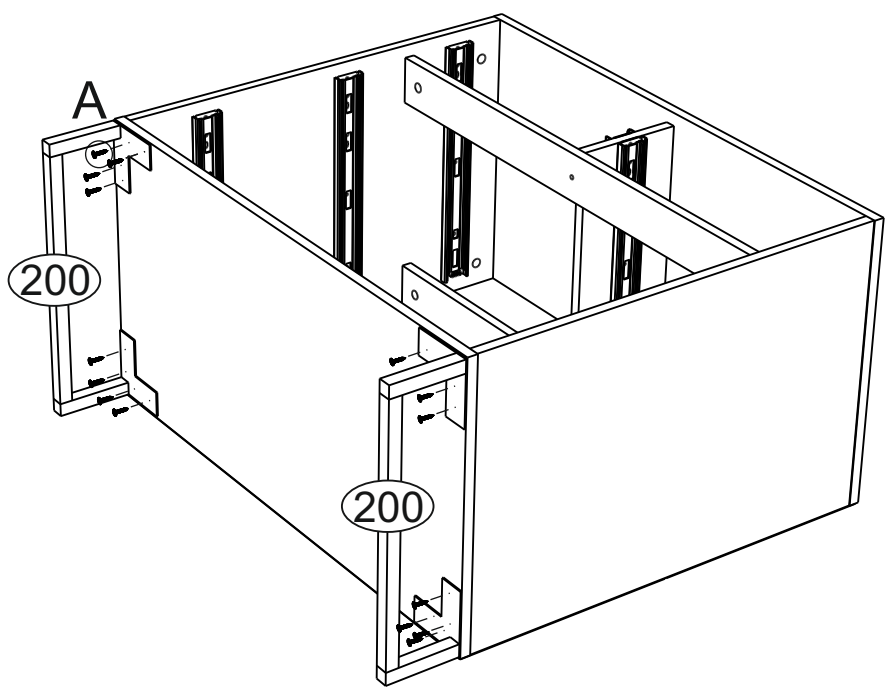
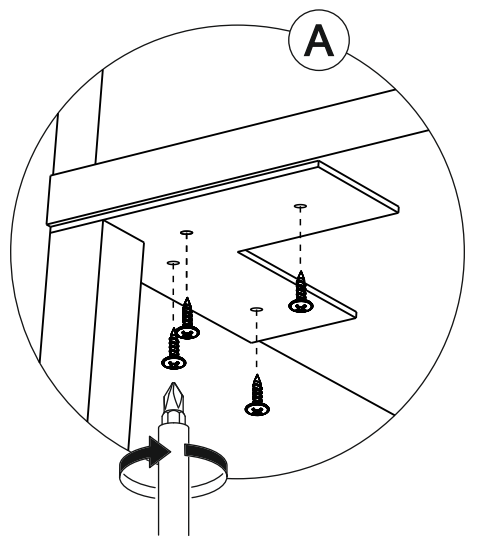
18

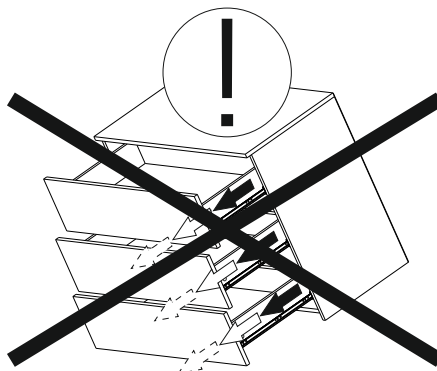
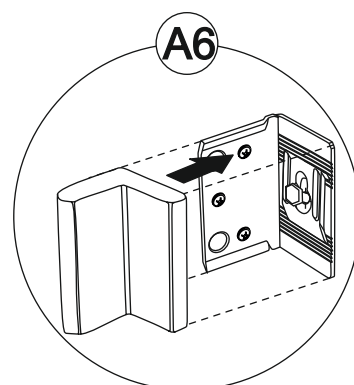
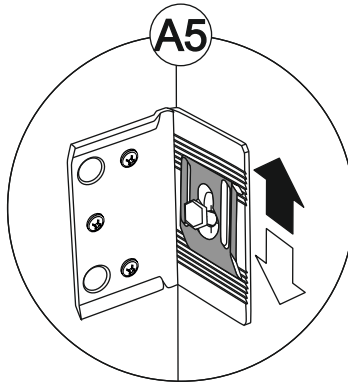
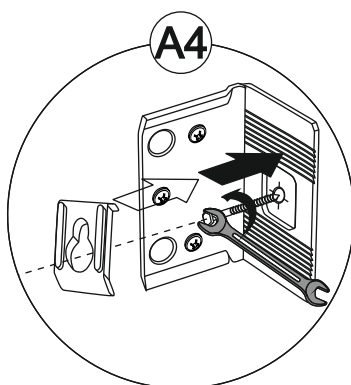
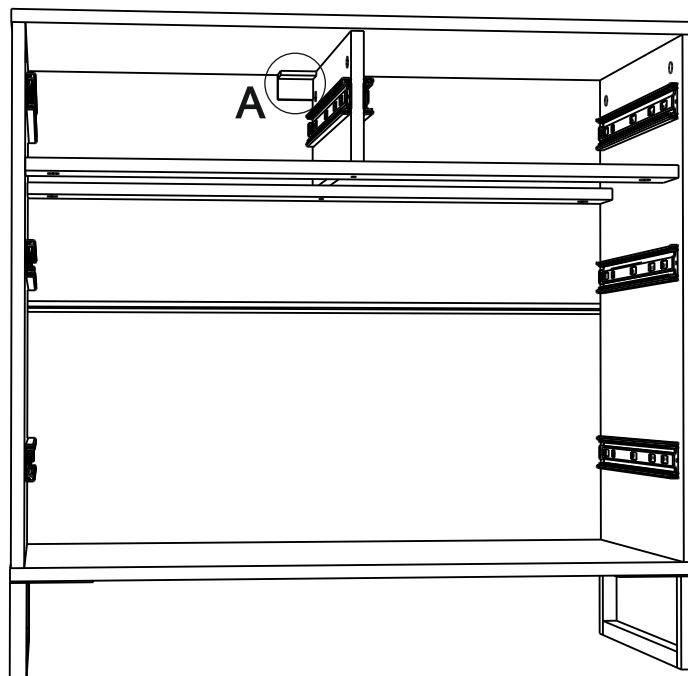
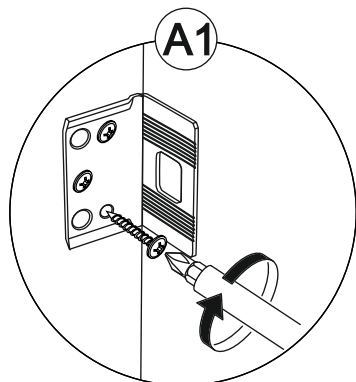
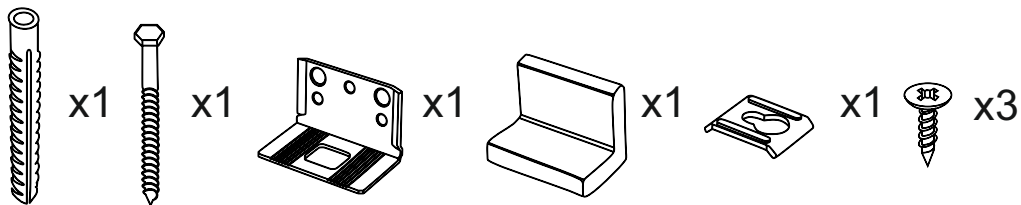


19



20

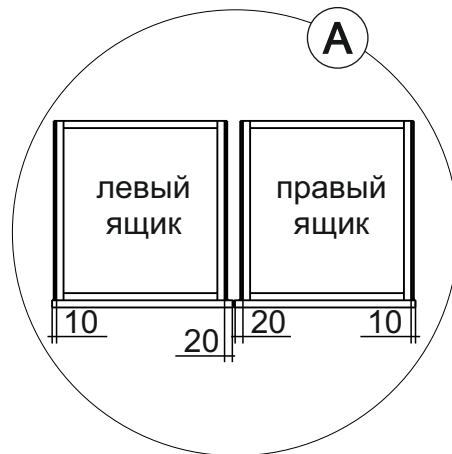
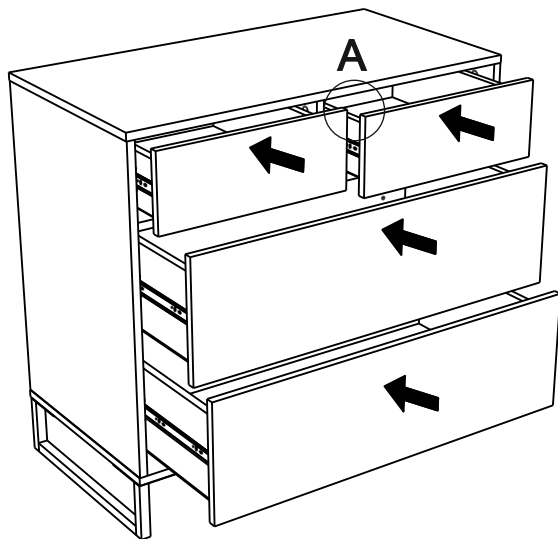




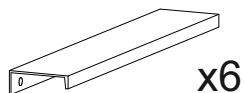
ВНИМАНИЕ!!!

Во избежание опрокидывания изделия с полностью выдвинутыми ящиками НЕОБХОДИМО произвести монтаж к стене!

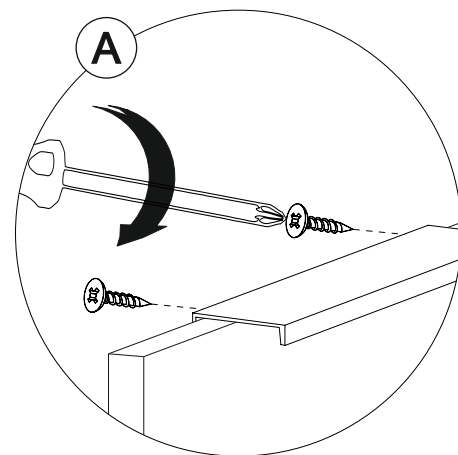
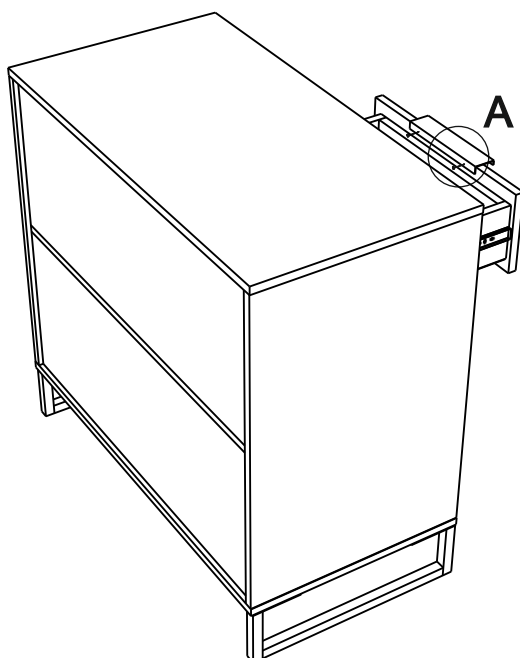
22



23



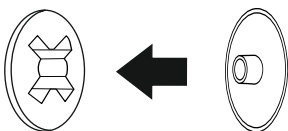
x6



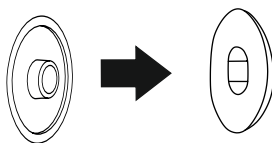
24

Установить все заглушки

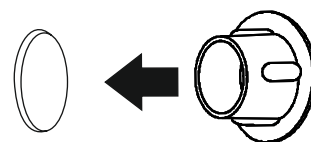
Заглушка для
эксцентриковой
стяжки



Заглушка для
евро-стяжки



Заглушка
технологическая D5, D8



Ваша мебель готова к эксплуатации!
Спасибо, что выбрали «МК Стиль»!



mcstyle.ru