

Приобретенный Вами набор мебели (модуль) должен использоваться по его прямому назначению в жилых отапливаемых помещениях с влажностью воздуха не более 75%.

Транспортировка, погрузочно-разгрузочные работы, хранение.

Транспортировка изделия допускается только в заводской упаковке любыми видами крытого транспорта, обеспечивающими защиту от внешних погодных воздействий и промокания. Погрузочно-разгрузочные работы производятся вручную, не допуская ударов. Упаковки с наименованием «Осторожно, стекло» укладываются поверх остальных. Сторона упаковки, где наклеен ярлык (этикетка) является верхом.

Упаковки укладываются вплотную друг к другу, перекладываются поролоном (мягкой ветошью). Обеспечивается крепление упаковок к бортам специальными ремнями для исключения их смещений во время движения.

Хранение изделия допускается только в заводской упаковке на поддонах, ярусами, не более 5 рядов. Хранение должно осуществляться в сухих отапливаемых помещениях.

Установка и эксплуатация мебели.

Установка изделия производится в жилых сухих, отапливаемых помещениях покупателя с температурой воздуха 10-30° С. Изделие должно быть установлено на твердом ровном горизонтальном полу не ближе 50 см от отопительных и нагревательных приборов. Сборку изделия производить в строгом соответствии с Указаниями по сборке, изложенными на странице 2 настоящего вкладыша.

Гарантийные обязательства сохраняются с учетом соблюдения при эксплуатации мебели указанных ниже максимальных нагрузок:

- не более 100-110 кг распределенной равномерной массы на одно спальное место для ортопедических кроватных оснований с обязательным использованием ортопедических пружинных матрацев;
- не более 5 кг распределенной равномерной массы на одну стеклянную полку, один выдвижной ящик;
- не более 10 кг распределенной равномерной массы на одну полку/столешницу ЛДСП.

Поверхность изделия и его деталей следует оберегать от попадания влаги, щелочей и иных химических растворителей. Чистку поверхности ламинированных деталей производить сухими мягкими тканями, при необходимости используя специальные полироли и чистящие составы для корпусной мебели. Чистку фасадов из стекла производить влажной мягкой тканью без применения каких-либо химических средств. На поверхности изделия не допускается установка горячих (свыше 40° С) предметов.

По необходимости, но не реже одного раза в год, производить подтяжку винтов и болтов основных и регулировочных креплений, петель, створок, иных выдвижных механизмов.

Гарантийные обязательства.

Предприятие-изготовитель гарантирует соответствие изделия требованиям ГОСТ 16371-2014 "Мебель. Общие технические условия" при соблюдении условий транспортирования, эксплуатации и рекомендаций по уходу за мебелью.

Срок хранения – 24 мес. со дня изготовления мебели.

Гарантийный срок эксплуатации – 24 мес. со дня продажи изделия.

Срок службы изделия – восемь лет со дня продажи мебели.

Если дату продажи установить невозможно, то датой начала гарантийного срока и срока службы считается дата выпуска изделия.

Гарантийные обязательства не предоставляются при нарушениях условий правил транспортировки, погрузочно-разгрузочных работ, хранения, установки и эксплуатации изделия, при каких-либо самостоятельных изменениях и переделках конструктива изделия, а так же при использовании изделия не по его прямому назначению.

Порядок предъявления претензий по качеству.

Все претензии по качеству изделия направляются покупателем к продавцу данного изделия с предъявлением настоящего вкладыша и документов подтверждающих факт покупки данного изделия. Продавец, на основании заключенного между ним и предприятием-изготовителем договора, обязан принимать претензии покупателя и в полной мере выполнять требования действующего законодательства о защите прав потребителей.

Свидетельство о приемке.

Изделие соответствует ГОСТ 16371-2014 и признано годным к эксплуатации.

Дата выпуска изделия 24.09.2024 Отметка ОТК _____

E-mail: m-spravka@mail.ru; www.linamebel.ru

Юр. адрес: Россия, 442892, Пензенской обл.,

Сердобский район, пос. Сазанье, ул. Индустриальная, 1,
тел./факс: (84167) 222-08, 205-74.

Адрес производства: 442893, Россия, Пензенская обл., г. Сердобск,
ул. Энергетиков 18, тел./факс: (84167) 249-20, 247-77



ЕАЭС N RU.Д-RU.PA01.В.40305/21



Изделие: Набор мебели Прихожая Инфинити Шкаф угловой



Ш.750 Г. 750 В. 2140

**Свидетельство о приемке, правила эксплуатации,
сборки, установки. Гарантийные обязательства.**

Указания по сборке. Прихожая Инфинити Шкаф угловой

Сборку изделия рекомендуем доверить специалисту

Перед сборкой внимательно ознакомьтесь с данной инструкцией, проверьте комплектность фурнитуры и разберите её по назначению. Упаковку и прокладочный материал можно использовать в качестве подстильного материала при сборке. Сборку произведите на ровной жёсткой поверхности.

Предприятие-изготовитель оставляет за собой право без уведомления потребителя вносить изменения в конструкцию изделия для улучшения его технологических и эксплуатационных параметров.

Последовательность сборки:

Подготовить детали к сборке. Распределить по позициям.

К боковым стенкам (8,13) прикрутить ответные планки петель (24) евровинтами (25), вбить полкодержатели (31), шканты (30), закрутить штоки эксцентриков (29). В перегородку (14) вбить полкодержатели (31), шканты (30), закрутить штоки эксцентриков (29). В полку соединительную (17) и растяжку (16) установить эксцентрики (29). К стенке нижней (6) прикрутить опоры (33) саморезами (22) в соответствие со схемой присадки опор.

В горизонтальном положении соединить стенку правую (13) и перегородку (14) с полкой соединительной (17), затянуть эксцентрики (29). Соединить стенку правую (13), перегородку (14) и стенку заднюю (7) с полкой соединительной (11) еврошурупами (20). Соединить стенку заднюю (7), с растяжкой (16), установить стенку левую (8), затянуть эксцентрики (29). Соединить перегородку (14), стенки задние (7,15) с полкой соединительной (11) еврошурупами (20). Установить стенку верхнюю (9) и соединить с помощью еврошурупов (20) со стенкой задней (15), стенками боковыми (8,13). Соединить стенки боковые (8,13), перегородку (14) и стенку заднюю (7) со стенкой нижней (6) еврошурупами (20).

Прибить стенки задние ЛДВП (1,2,3,4) гвоздями (23) из расчета 150 мм между гвоздями, не допуская повреждения декоративного покрытия, в местах соединения ЛДВП использовать соединитель (18). Установить шкаф в вертикальное положение. При необходимости прикрепить штангу (27) саморезами (22) к полке соединительной (11). Навесить створки (5,10), предварительно установив петли (24) при помощи саморезов (22) и ручку (26) через саморезы (22) и шайбы декоративные (35). Установить в шкаф полки (12).

После полной сборки и установки в помещении осуществить окончательную регулировку петель.

Комплектовочная ведомость на щитовые детали.

Прихожая Инфинити Шкаф угловой

№	Наименование	Размер	Кол-во	№ упак.	№	Наименование	Размер	Кол-во	№ упак.
1	Стенка задняя	1683x370	1	4	10	Створка малая	2072x159	1	4
2	Стенка задняя	1683x370	1	4	11	Полка соединительная	731x731	1	3
3	Стенка задняя	429x743	1	3	12	Полка	304x327	2	2
4	Стенка задняя	1677x330	1	4	13	Стенка правая	2078x331	1	2
5	Створка большая	2072x400	1	4	14	Перегорodka	1655x331	1	2
6	Стенка нижняя	747x747	1	3	15	Стенка задняя	407x731	1	3
7	Стенка задняя	1655x407	1	4	16	Растяжка	150x715	1	2
8	Стенка левая	2078x331	1	2	17	Полка соединительная	308x331	1	2
9	Стенка верхняя	747x747	1	3	18	Соединитель ДВП	752	2	4

После полной сборки и установки изделия предприятие-изготовитель рекомендует дополнительно соединить секции мебельного набора стяжками межсекционными (в комплекте), просверлив дополнительно отверстия сверлом диаметром 8 мм насквозь в местах соприкосновения секций, не допуская повреждения декоративного покрытия деталей.

Комплектовочная ведомость фурнитуры.

Прихожая Инфинити Шкаф угловой (упак.1)

№	Наименование	Вид	Кол-во	№	Наименование	Вид	Кол-во
20	Еврошуруп		22	29	Стяжка эксцентриковая		12
21	Заглушка еврошурупа		22	30	Шкант 8x30		12
22	Саморез 4x16		44	31	Полкодержатель металлический		8
23	Гвоздь 2x20		64	32	Ключ еврошурупа		1
24	Петля угловая		8	33	Опора		6
25	Евровинт 6,3x30		16	34	Саморез 4x30 для ручки		2
26	Ручка		1	35	Шайба декоративная		2
27	Штанга выдвижная		1	36	Стяжка межсекционная		1
28	Заглушка для эксцентрика		12				

Схема сборки. Прихожая Инфинити Шкаф угловой

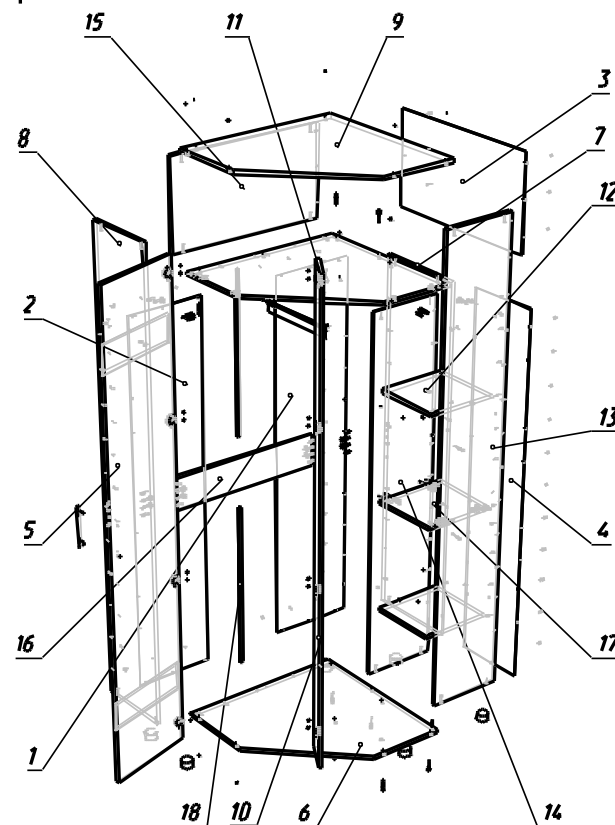


Схема присадки опор

