

**Приобретенный Вами набор мебели (модуль) должен использоваться по его прямому назначению в жилых отапливаемых помещениях с влажностью воздуха не более 75%.**

**Транспортировка, погрузочно-разгрузочные работы, хранение.**

Транспортировка изделия допускается только в заводской упаковке любыми видами крытого транспорта, обеспечивающими защиту от внешних погодных воздействий и промокания. Погрузочно-разгрузочные работы производятся вручную, не допуская ударов. Упаковки с наименованием «Осторожно, стекло» укладываются поверх остальных. Сторона упаковки, где наклеен ярлык (этикетка) является верхом.

Упаковки укладываются вплотную друг к другу, перекладываются поролоном (мягкой ветошью). Обеспечивается крепление упаковок к бортам специальными ремнями для исключения их смещений во время движения.

Хранение изделия допускается только в заводской упаковке на поддонах, ярусами, не более 5 рядов. Хранение должно осуществляться в сухих отапливаемых помещениях.

**Установка и эксплуатация мебели.**

Установка изделия производится в жилых сухих, отапливаемых помещениях покупателя с температурой воздуха 10-30° С. Изделие должно быть установлено на твердом ровном горизонтальном полу не ближе 50 см от отопительных и нагревательных приборов. Сборку изделия производить в строгом соответствии с Указаниями по сборке, изложенными на странице 2 настоящего вкладыша.

Гарантийные обязательства сохраняются с учетом соблюдения при эксплуатации мебели указанных ниже максимальных нагрузок:

- не более 100-110 кг распределенной равномерной массы на одно спальное место для ортопедических кроватных оснований с обязательным использованием ортопедических пружинных матрасов;
- не более 5 кг распределенной равномерной массы на одну стеклянную полку, один выдвижной ящик;
- не более 10 кг распределенной равномерной массы на одну полку/столешницу ЛДСП.

Поверхность изделия и его деталей следует оберегать от попадания влаги, щелочей и иных химических растворителей. Чистку поверхности ламинированных деталей производить сухими мягкими тканями, при необходимости используя специальные полироли и чистящие составы для корпусной мебели. Чистку фасадов из стекла производить влажной мягкой тканью без применения каких-либо химических средств. На поверхности изделия не допускается установка горячих (свыше 40° С) предметов.

По необходимости, но не реже одного раза в год, производить подтяжку винтов и болтов основных и регулировочных креплений, петель, створок, иных выдвижных механизмов.

**Гарантийные обязательства.**

Предприятие-изготовитель гарантирует соответствие изделия требованиям ГОСТ 16371-2014 "Мебель. Общие технические условия" при соблюдении условий транспортирования, эксплуатации и рекомендаций по уходу за мебелью.

Срок хранения – 24 мес. со дня изготовления мебели.

Гарантийный срок эксплуатации – 24 мес. со дня продажи изделия.

Срок службы изделия – восемь лет со дня продажи мебели.

Если дату продажи установить невозможно, то датой начала гарантийного срока и срока службы считается дата выпуска изделия.

Гарантийные обязательства не предоставляются при нарушениях условий правил транспортировки, погрузочно-разгрузочных работ, хранения, установки и эксплуатации изделия, при каких-либо самостоятельных изменениях и переделках конструкции изделия, а также при использовании изделия не по его прямому назначению.

**Порядок предъявления претензий по качеству.**

Все претензии по качеству изделия направляются покупателем к продавцу данного изделия с предъявлением настоящего вкладыша и документов, подтверждающих факт покупки данного изделия. Продавец, на основании заключенного между ним и предприятием-изготовителем договора, обязан принимать претензии покупателя и в полной мере выполнять требования действующего законодательства о защите прав потребителей.

**Свидетельство о приемке.**

Изделие соответствует ГОСТ 16371-2014 и признано годным к эксплуатации.

Дата выпуска изделия 22.09.2024 Отметка ОТК \_\_\_\_\_

E-mail: [m-spravka@mail.ru](mailto:m-spravka@mail.ru); [www.linamebel.ru](http://www.linamebel.ru)

Юр. адрес: Россия, 442892, Пензенской обл.,

Сердобский район, пос. Сазанье, ул. Индустриальная, 1,

тел./факс: (84167) 222-08, 205-74.

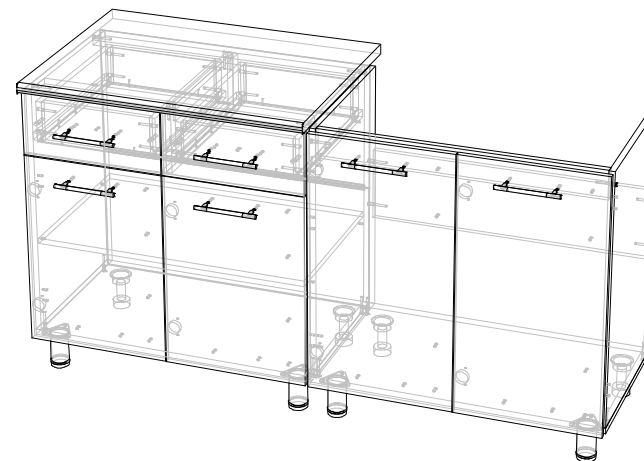
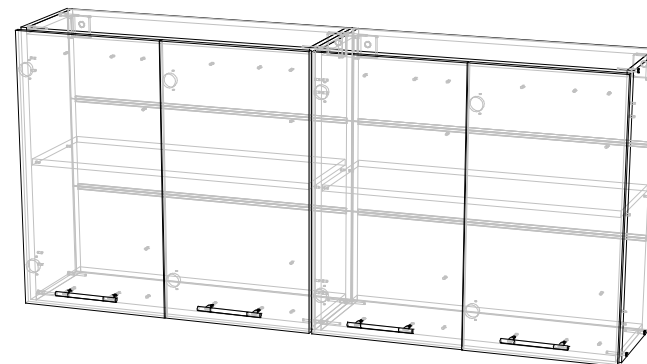
Адрес производства: 442893, Россия, Пензенская обл., г. Сердобск,  
ул. Энергетиков 18, тел./факс: (84167) 249-20, 247-77



ЕАЭС N RU Д-РУ.РА01.В.40305/21



## Изделие: Набор кухонной мебели Кухня Ривьера 1600



Ш.1600 Г. 600 В. 2170

**Свидетельство о приемке, правила эксплуатации,  
сборки, установки. Гарантийные обязательства.**

## Указания по сборке

### Сборку изделия рекомендуем доверить специалисту

Перед сборкой внимательно ознакомьтесь с данной инструкцией, проверьте комплектность фурнитуры и разберите её по назначению. Упаковку и прокладочный материал можно использовать в качестве подстилочного материала при сборке. Сборку производите на ровной жёсткой поверхности.

Предприятие-изготовитель оставляет за собой право без уведомления потребителя вносить изменения в конструкцию изделия для улучшения его технологических и эксплуатационных параметров.

### Последовательность сборки:

К деталям (2,3) прикрутить опоры (46,47) саморезами (52). Обратить внимание – в случае применения цоколя ПВХ пластиковые опоры (47) установить вдоль передней части модуля, металлические опоры (46) – сзади. К деталям (5,6,7,8,11) прикрутить ответные планки петель (48) евроинтами (36). В детали (5,6,11) вбить полкодержатели. К деталям (5,6) прикрутить направляющие (50) евроинтами (36).

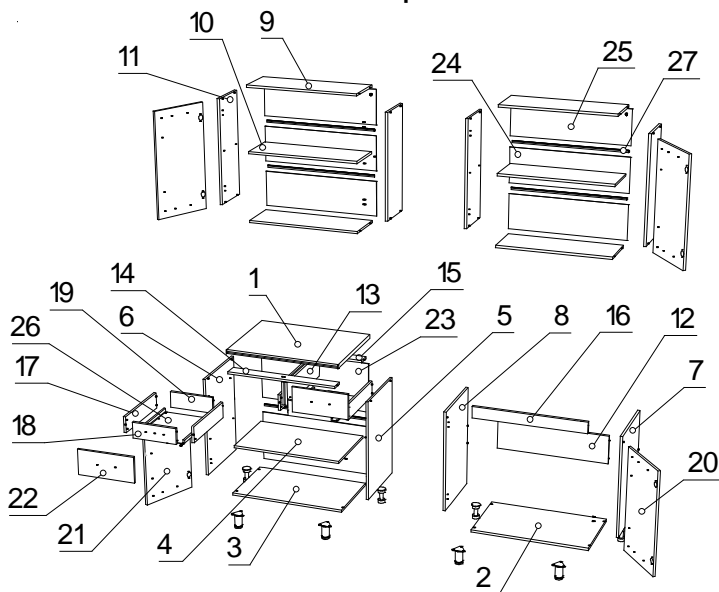
Согласно схеме сборки, собрать корпуса модулей, используя еврошурупы (37). Прибить стенки задние (23,24,25), используя гвозди (35) из расчета 150 мм между соседними гвоздями, предварительно проверив равенство диагоналей, не допуская повреждения декоративного покрытия деталей. В местах соединения деталей ДВПо использовать соединитель (27). Прикрутить столешницу (1) к деталям (14,15) саморезами (53), просверлив дополнительно отверстия сверлом диаметром 5 мм насквозь в деталях (14,15), не допуская повреждения декоративного покрытия деталей. Собрать ящик, для чего соединить детали (18,19) с деталями (17), используя еврошурупы (37). Прибить дно ящика (26) гвоздями (35). Прикрутить направляющие (50) саморезами (52). К деталям (11) прикрутить навесы (45) саморезами (52).

При необходимости после полной сборки и установки изделия предприятие-изготовитель рекомендует дополнительно соединить секции кухонного набора стяжками межсекционными (57), просверлив дополнительно отверстия сверлом диаметром 8 мм насквозь в местах соприкосновения секций, не допуская повреждения декоративного покрытия деталей.

Навесить фасады (20,21), предварительно установив петли (48) на саморезы (52) и ручки (51) на саморезы (54) через шайбы декоративные (58). Установить фасад ящика (22) на шканты (59), прикрутить ручку (51) на саморезы (56) через шайбы (58).

После полной сборки и установки осуществить окончательную регулировку опор (46,47) и петель (48).

### Схема сборки.



## Комплектовочная ведомость на щитовые детали

№	Наименование	Размер	Кол-во	№упак	№	Наименование	Размер	Кол-во	№упак
1	Столешница 800	800x600	1	3	15	Планка задняя	768x80	1	4
2	Стенка нижняя	800x464	1	4	16	Планка передняя	768x80	1	4
3	Стенка нижняя	800x464	1	4	17	Боковина ящика	450x112	4	4
4	Полка	764x459	1	4	18	Фальшпанель ящ.	311x112	2	4
5	Стенка правая	706x464	1	4	19	Задняя панель ящ.	311x112	2	4
6	Стенка левая	706x464	1	4	20	Фасад 400	396x718	6	5
7	Стенка правая	706x464	1	4	21	Фасад с ящ. 400	396x538	2	5
8	Стенка левая	706x464	1	4	22	Фасад ящика 400	396x178	2	5
9	Стенка горизонт.	768x280	4	2	23	Стенка задняя	796x358	2	3
10	Полка	764x276	2	2	24	Стенка задняя	238x796	4	3
11	Стенка боковая	720x280	4	2	25	Стенка задн.верх.	238x796	2	3
12	Растяжка	768x200	1	4	26	Дно ящика	341x448	2	3
13	Перегородка	166x464	2	4	27	Соединитель	768	5	3
14	Планка передняя	768x80	1	4					

## Комплектовочная ведомость фурнитуры.

№	Наименование	Вид	Кол-во	№	Наименование	Вид	Кол-во
35	Гвоздь		104	49	Полкодержатель металлический		12
36	Евроинт		40	50	Роликовая направляющая 450		2
37	Еврошуруп		54	51	Ручка скоба		10
38	Заглушка еврошурупа		54	52	Саморез 4x16		83
39	Заглушка самоклеящаяся		48	53	Саморез 4x30		8
41	Клипса с планкой		4	54	Саморез 4x30 с п/ш для ручки		16
42	Ключ еврошурупа		1	55	Саморез 4x16 с п/ш		8
43	Крепеж для мойки накладной		4	56	Саморез 4x45 с п/ш для ручки		4
45	Навес кухонный		4	57	Стяжка межсекционная		8
46	Опора кухонная металлическая		4	58	Шайба декоративная		20
47	Опора кухонная пластиковая		4	59	Шкант 8x30		4
48	Петля накладная		16				