

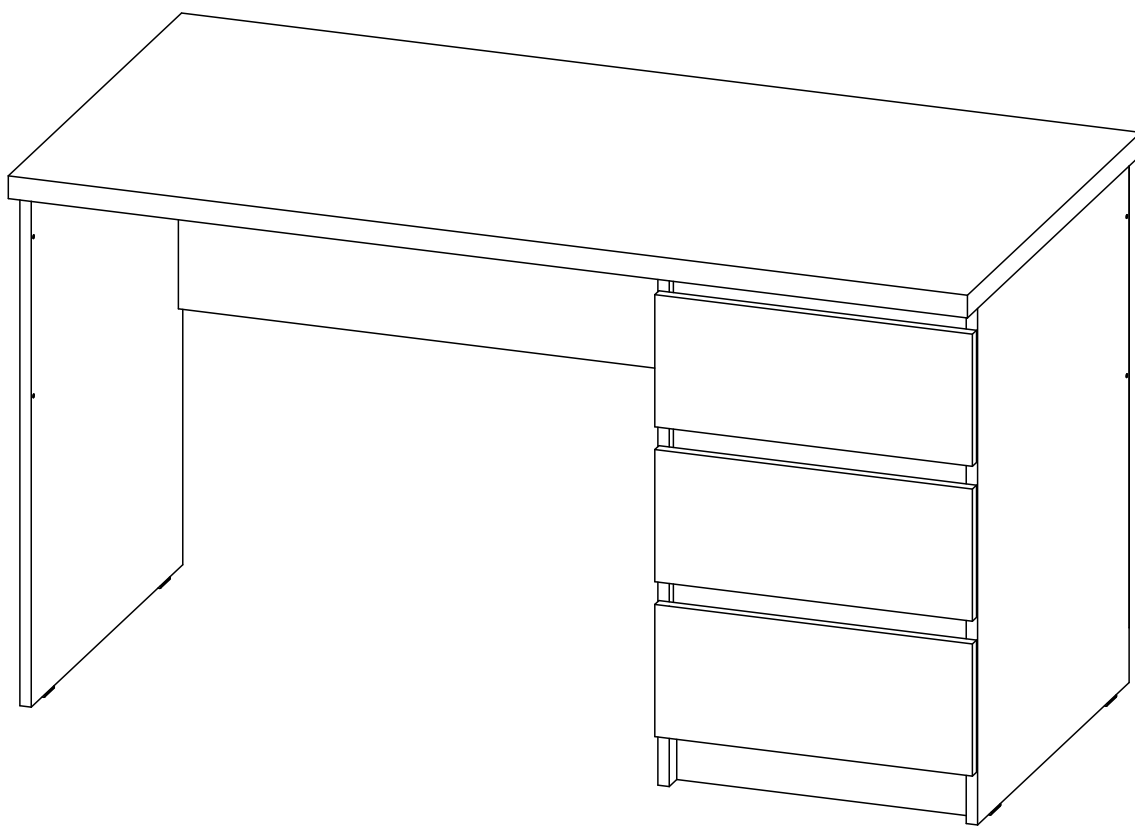


Производитель ООО "МК Стиль"  
Россия, 440015, Пензенская обл.,  
г.Пенза, ул. Аустрина, 166  
тел.: +7 (8412) 90-81-32

## Инструкция по сборке и эксплуатации мебели

### БОСТОН Стол письменный СП-001

Габариты: Д.1 350 x В.760 x Г.670 мм



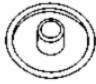


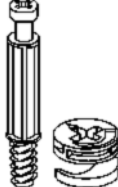


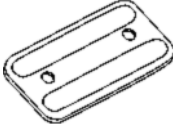

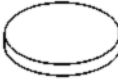
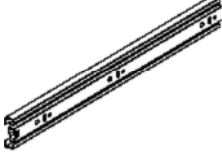




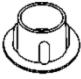
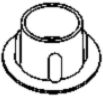
Универсальная сборка

*Уважаемые покупатели!*  
*Рекомендуем доверить сборку Вашей мебели профессиональным сборщикам*

Дата верстки: 15.05.2024

Упаковка	Материал	Поз.	Наименование	Кол-во	Размер	
	Фасад в сборе	13	Фасад ящика	3	447	186
1	ЛДСП 16 мм(Каркас)	10	Планка	4	74	418
	ЛДСП 16 мм(Каркас)	11	Цоколь	1	74	418
	ЛДСП 16 мм(Каркас)	2	Бок внешний	1	728	586
	ЛДСП 16 мм(Каркас)	3	Бок правый	1	728	586
	ЛДСП 16 мм(Каркас)	4	Бок левый	1	728	586
	ЛДСП 16 мм(Каркас)	5	Планка жесткости	1	882	362
	ЛДСП 16 мм(Каркас)	6	Вязка	1	418	586
	ЛДСП 16 мм(Каркас)	7	Бок ящика левый	3	450	106
	ЛДСП 16 мм(Каркас)	8	Бок ящика правый	3	450	106
	ЛДСП 16 мм(Каркас)	9	Перед/Зад стенка ящика	6	362	106
	Фурнитура в коробе/комплектующая	500	Фурнитура (ВНУТРИ УПАКОВКИ)	1		
2	ЛХДФ 3,2 мм_БЕЛОЕ	14	Задняя стенка	1	650	444
	ЛХДФ 3,2 мм_БЕЛОЕ	15	Дно ящика	3	390	452
	Крышка 32 мм (комплектующая)	1 000	Крышка 32 мм	1	1 350	670
3	ЛДСП 16 мм(Фасад)	13	Фасад ящика	3	185	446

## Набор фурнитуры

	<p>Заглушка для евро-стяжки №33 Кашемир</p>		<p>Заглушка для эксц. стяжки №33 Кашемир</p>		<p>стяжка-евро 6,3*50 мм</p>		<p>Стяжка эксцентриковая</p>		<p>Ключ для стяжки евро</p>
	<p>схема-сборки</p>		<p>подпятник черный</p>		<p>Гвоздь 2 * 20 мм</p>		<p>Демпфер силиконовый 10*10</p>		<p>Направляющие шариковые 450 мм (35мм)</p>
	<p>Шуруп 3,5*15 мм цинк</p>		<p>шкант 8*30 мм</p>		<p>Муфта (футорка) М6, D8, L 10 мм</p>		<p>Винт М6 * 25 (потайн.крест)</p>		<p>Заглушка технологическая D 5 мм ясень шимо светлый №15</p>
	<p>Заглушка технологическая D 8 мм ясень шимо светлый №15</p>								

## Приемка мебели

При получении рекомендуется проверить мебель на предмет ее комплектности и внешних качественных признаков. Следует вскрыть упаковку, осмотреть лицевые панели, зеркала, стеклянные элементы, проверить наличие и комплектность фурнитуры, убедиться в отсутствии видимых дефектов. Необходимо помнить, что принятие мебели без указания на явные недостатки, которые могли быть обнаружены при обычном осмотре, лишает покупателя права впоследствии предъявлять по ним претензии. При этом недостатком или дефектом мебели не считаются:

- наличие определенных особенностей в его элементах, обусловленных стилистическим замыслом производителя в подборе исходных материалов или связанных с природным происхождением используемых материалов, с их несущественными отличиями фактур и/или оттенков.
- незначительная разность цветовых оттенков облицовочных тканей, а также покрытий из искусственной и натуральной кожи.
- незначительная разность цветовых оттенков и отличие рисунка и/или декора. Складки и морщины на обивочных материалах мягких элементов, возникающие по причине нагрузок в результате упаковки и/или в процессе транспортировки, и исчезающие после разглаживания рукой, также не являются дефектом.

## Общие условия эксплуатации и ухода за мебелью

1. Мебель должна эксплуатироваться в сухих и теплых помещениях, не подверженных перепадам температур, имеющих отопление и вентиляцию при температуре воздуха не ниже +10 град С и не выше +40 град С с относительной влажностью 45-75%. Существенные отклонения от указанных режимов приводят к значительному ухудшению потребительских качеств и повреждения мебели.

2. Запрещается устанавливать нагревательные приборы (печи, плиты, духовки, световые элементы и др.) рядом с фасадами, т.к. контакт с поверхностями или воздухом, температура которых превышает 80 градусов по Цельсию может привести к оплавлению, деформации и отслоению пластика ПВХ от основы фасада. Избегать повышенной влажности. Рекомендуем установить принудительную вытяжку в зоне установки плиты.

3. Во избежание выгибания и разбухания деталей из ЛДСП / МДФ следует оберегать их поверхность от длительного воздействия влаги. Недопустимо попадание на поверхности жидкостей, растворяющих пластики, пленку ПВХ (кислоты, растворитель, спирт, ацетон, бензин и др.).

4. Следует оберегать фасады от механических повреждений, которые могут быть вызваны воздействием твердых предметов, абразивных порошков.

5. Во избежании возникновения царапин, нельзя подвергать любому механическому воздействию рисунок на фасадах с фотопечатью.

6. Старайтесь нагружать кухонные навесные шкафы и выдвижные кухонные ящики равномерно, обеспечивая равновесие скользящих частей. Предметы на полках рекомендуется размещать по принципу: наиболее тяжелые – ближе к краям (стенкам ящика), более легкие ближе к центру. Помните о недопустимости статической вертикальной нагрузки для выдвижных кухонных ящиков из ЛДСП более 5 кг, на полки шкафов и столов – более 8 кг. При эксплуатации выдвижных ящиков и раздвижных дверей не прилагайте чрезмерных усилий.

7. Секции с полками из ЛДСП предназначены для хранения сухой посуды и кухонных принадлежностей. Для хранения мокрой посуды предназначены специальные секции с металлическими полками и закреплённым снизу поддоном.


8. Не допускается длительное воздействие прямых солнечных лучей, которое может привести к цветовым изменениям на поверхностях мебели или мате риале обивки.

9. После 6 месяцев эксплуатации мебели под нагрузкой может сложиться ситуация, когда некоторые механические детали, такие как петли, направляющие, замки и т.д., утратят оптимальную настройку, выполненную во время сборки и установки мебели. Смазка механических узлов со временем высыхает, теряет свои свойства. Подобные явления проявляются в затруднении и скрипе при открывании створок, механизмов раскладывания, механизмов выдвижения ящиков. В таких случаях не следует прилагать чрезмерные физические усилия, а необходимо выполнить своевременную регулировку петель или смазку подвижных частей механизмов специальными смазочными средствами. В процессе эксплуатации мебели резьбовые соединения следует периодически подтягивать.

Для сохранения и поддержания мебели в хорошем состоянии в течение длительного срока рекомендуем прочитать подробные инструкции по уходу и эксплуатации мебели, представленные на нашем сайте mcstyle.ru во вкладке «ПОКУПАТЕЛЯМ» в шапке сайта.

## Гарантийные обязательства

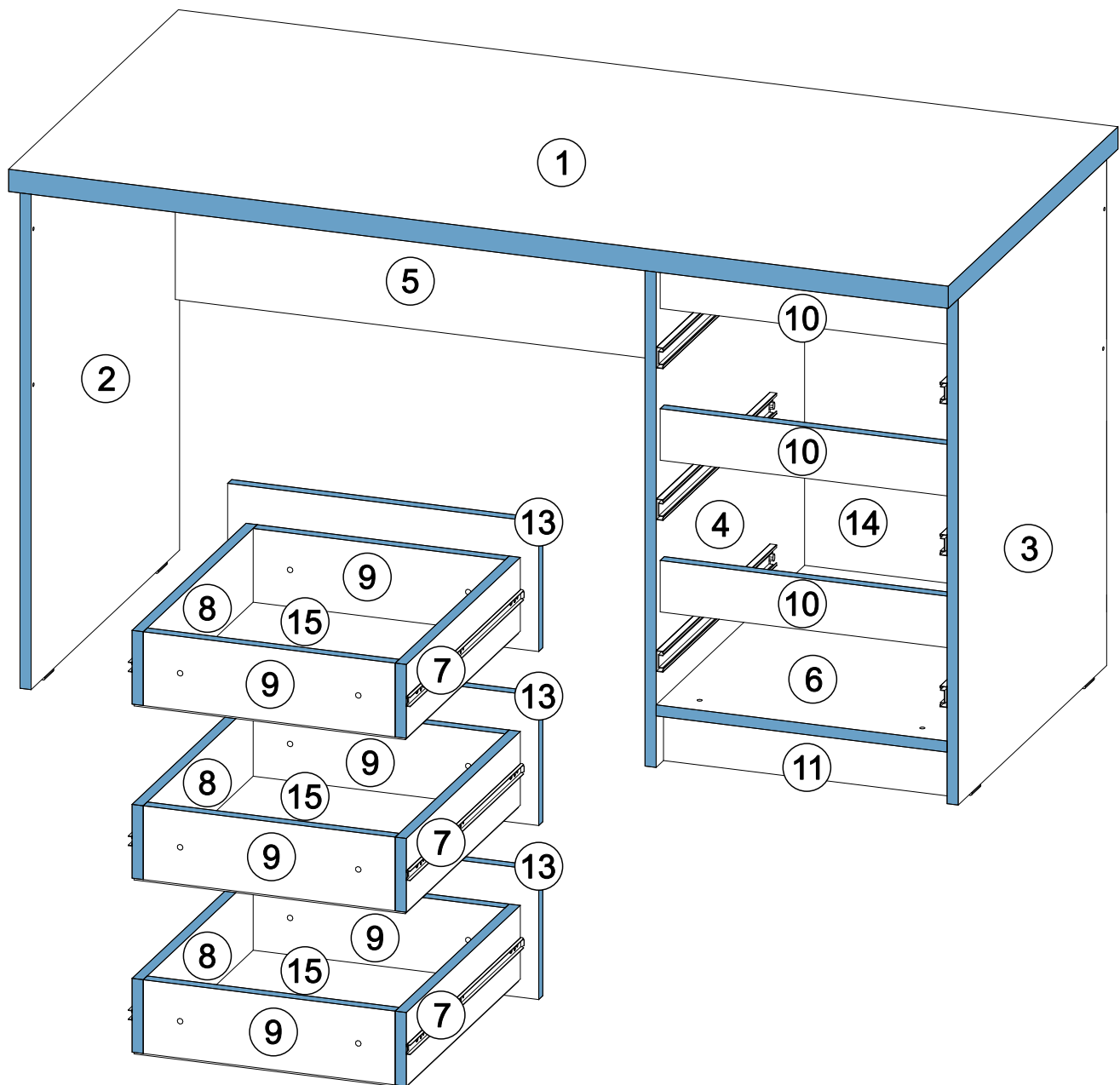
Изготовитель гарантирует соответствие мебели требованиям ГОСТ 16371-2014, ГОСТ 19917-2014 при соблюдении условий транспортирования, эксплуатации, хранения и сборки. Гарантийный срок эксплуатации изделия - 24 месяца с даты производства. Гарантии не распространяются на изделия поврежденные при перевозке, а также при не соблюдении правил сборки, эксплуатации и хранения, изложенных в настоящей инструкции. Все виды деталей изображены схематично и могут отличаться от оригиналов. Производитель оставляет за собой право вносить изменения в конструкцию, не ухудшающие ее эксплуатационные характеристики.

Список на производство № от (дата выпуска)		EAC	Ярлык для измерения	
Перечень используемой фурнитуры			Название изделия	
Название изделия		- Маркировочный - (нейтральное исполнение изделия)		
[Серия номенклатуры]		[Серия номенклатуры]		
Наименование	Кол-во	<p>Произведено в России Производитель ООО "МК СТИЛЬ" 440015, Пензенская обл, Пенза г, Аустрина ул, дом № 108 Дата выпуска: 2023.03.03 Соответствует ГОСТ 16371-2014, 19917-1993 Габаритные размеры: Длина x Высота x Глубина Вес: в кг Гарантийный срок: 24 месяца Срок службы: 10 лет</p> 		
Пазель 2 * 20 мм	100			
Заглушка - для евро-стоек белфорд	89			
Заглушка технологическая D 5 мм - беленая	4			
Крюк для стержня евро	1			
Коробка (2-хэтикет) под фурнитуру 480x100x100 мм	1			
Клейка 88*64*20 мм № 1 металл	10			
Петли - четырёхшарнирные неадаптированные (сталь)	8			
Полкодержатель - обивочный	8			
ручка С28 мет + мет 128 мм	3			
стержень-евро 6,8*90 мм	68			
стержень-евро 6,8*90 мм	1			
шпатель 8*90 мм	4			
шпатель - 3,8*15 мм (netich)	60			

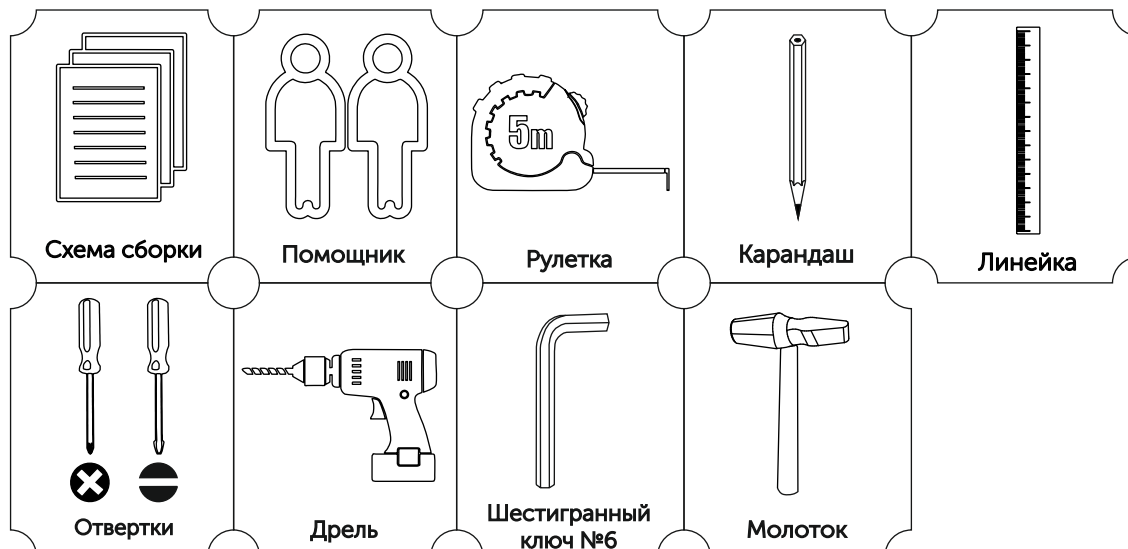
Вложенный в фурнитуру  
«Маркировочный ярлык»  
отрезать по линии и  
приклеить на заднюю стенку  
изделия по окончании сборки

**СПАСИБО ЗА ПОКУПКУ**

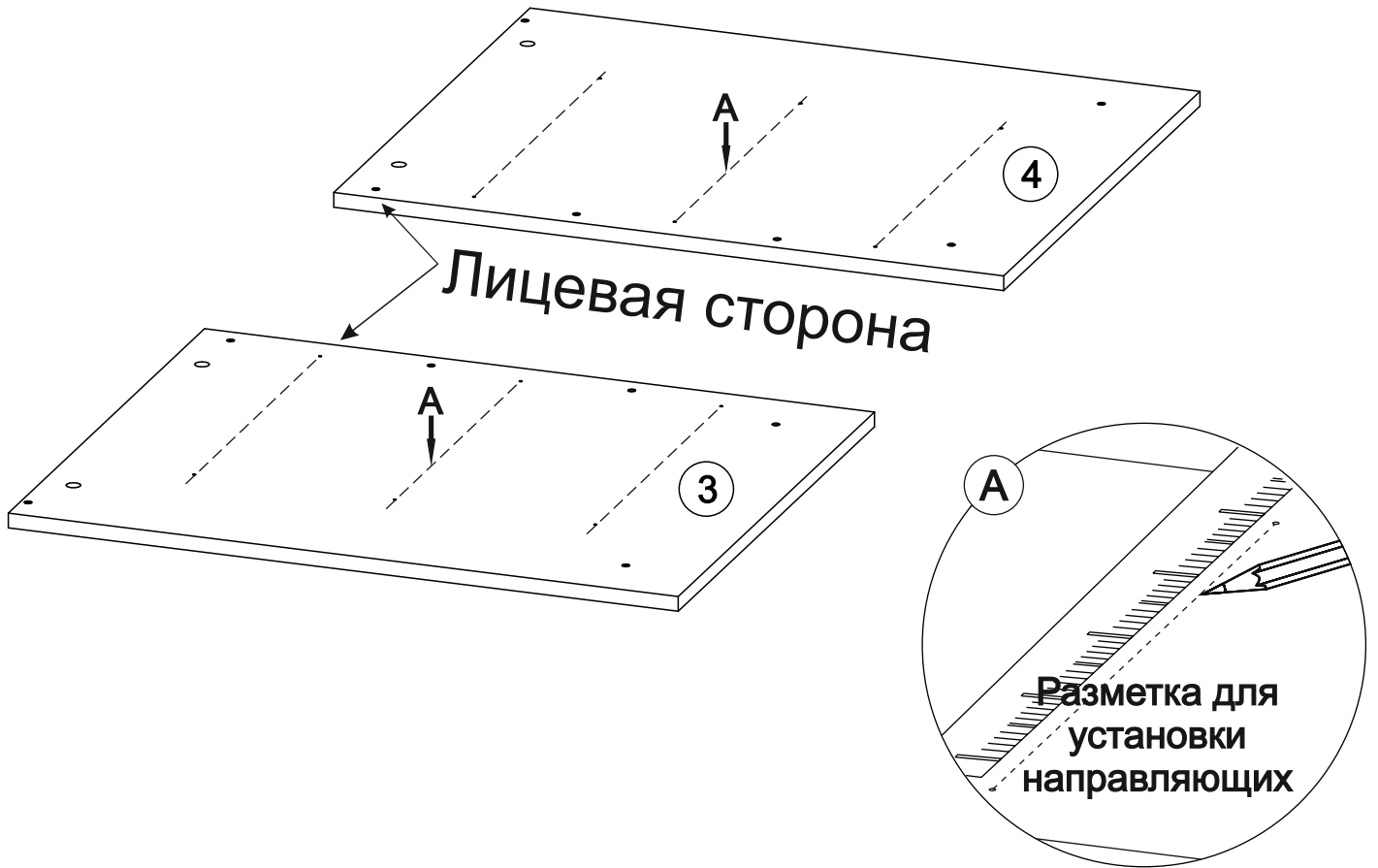
Условное обозначение:  - Кромочный материал



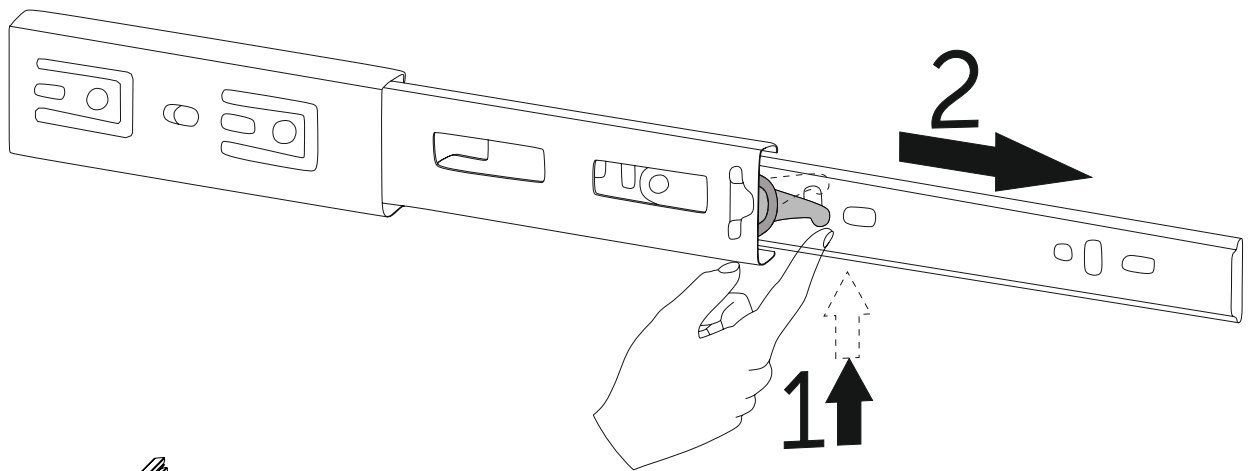
### В процессе сборки Вам понадобится:



1



## Разъединение шариковой направляющей



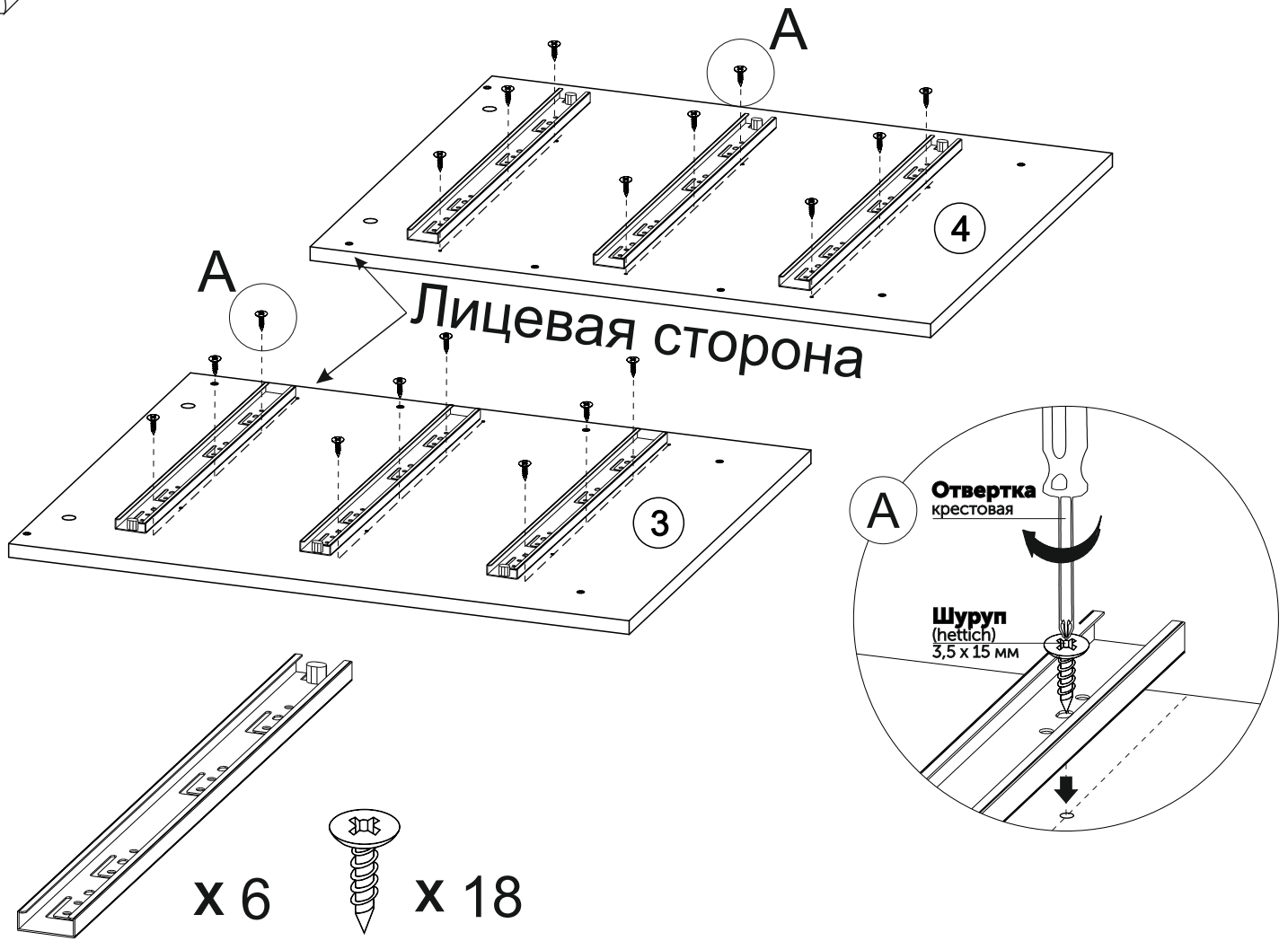
=



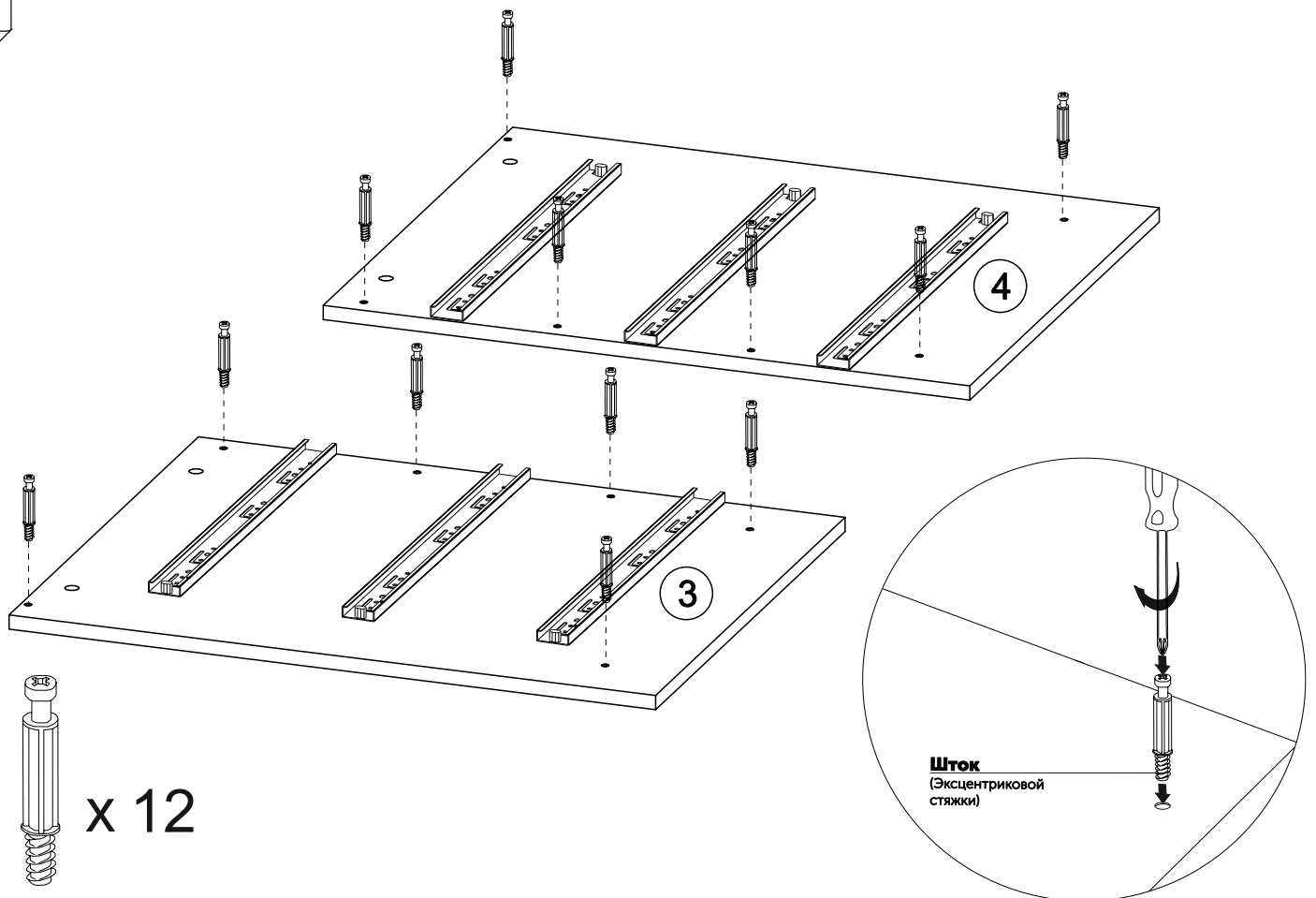
+



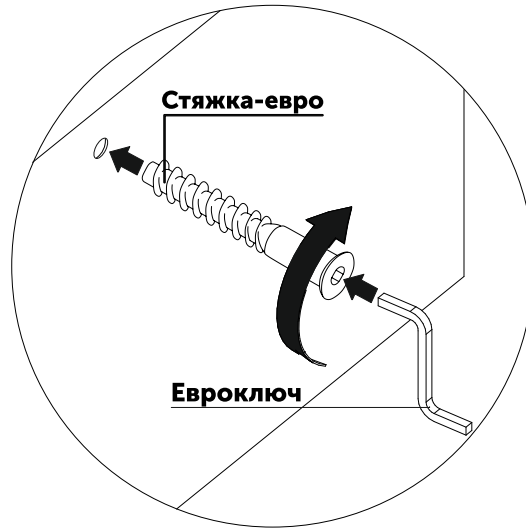
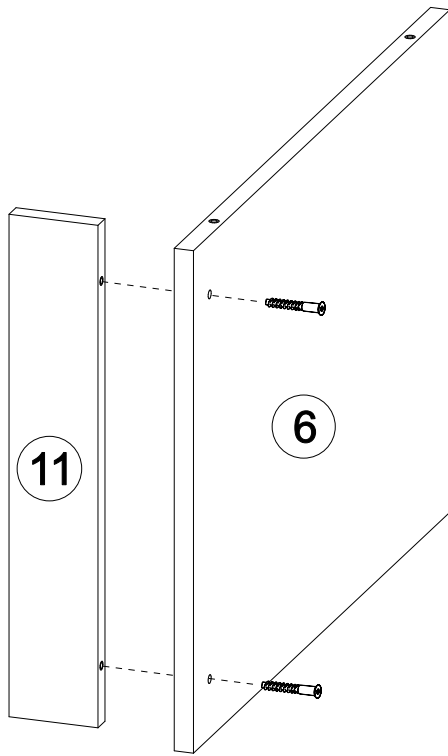
2



3

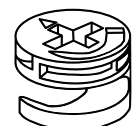
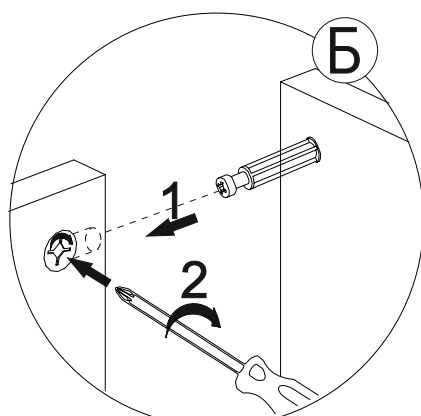
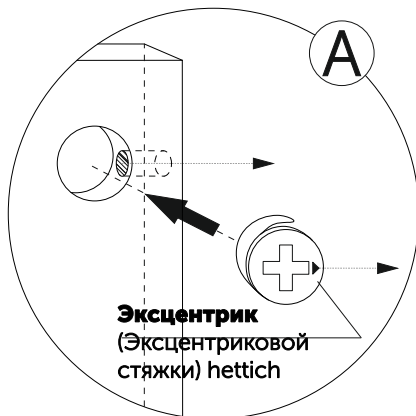
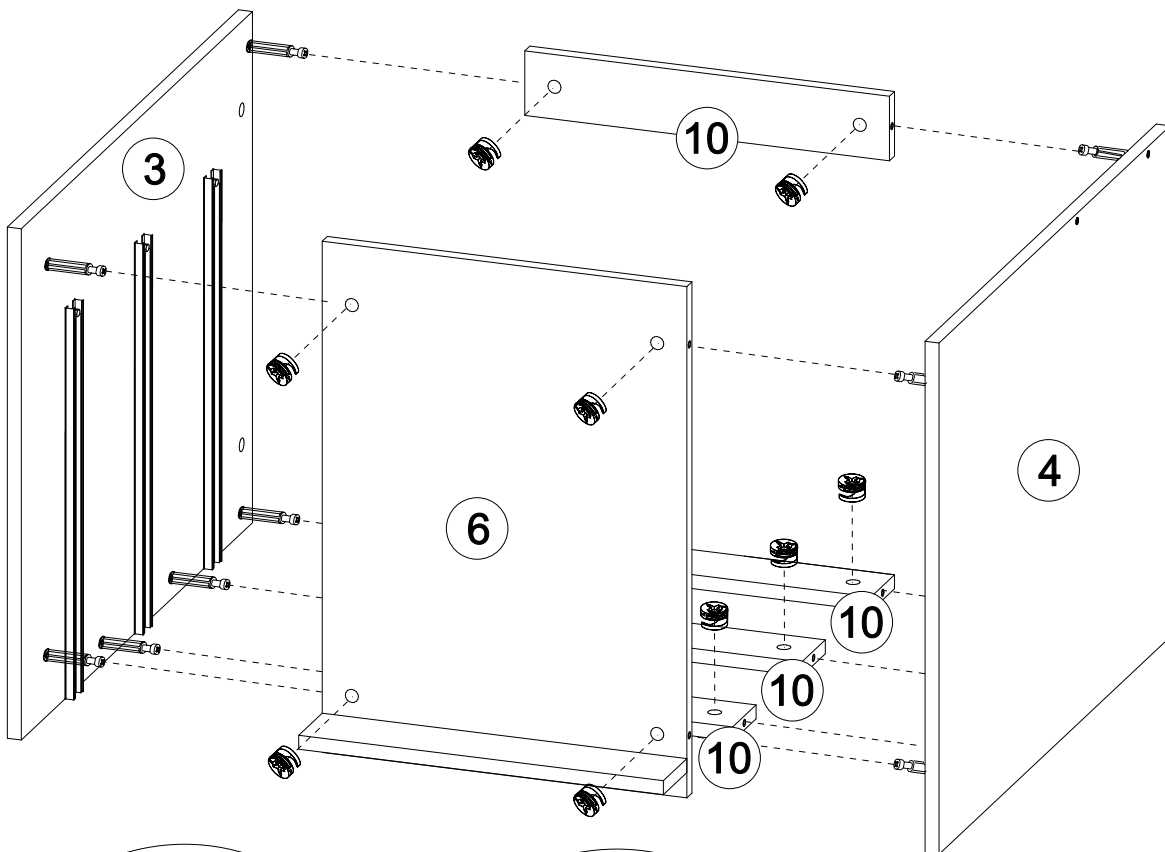


4



x 2

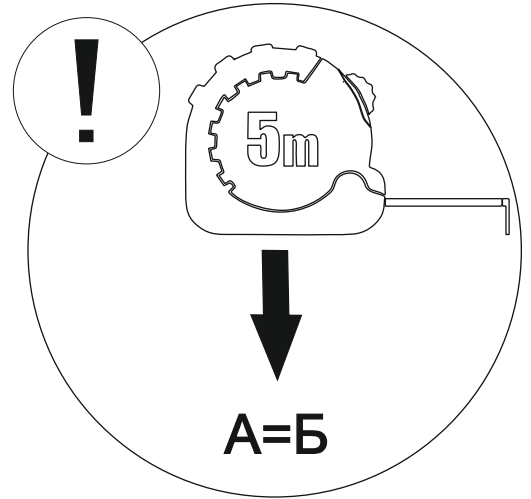
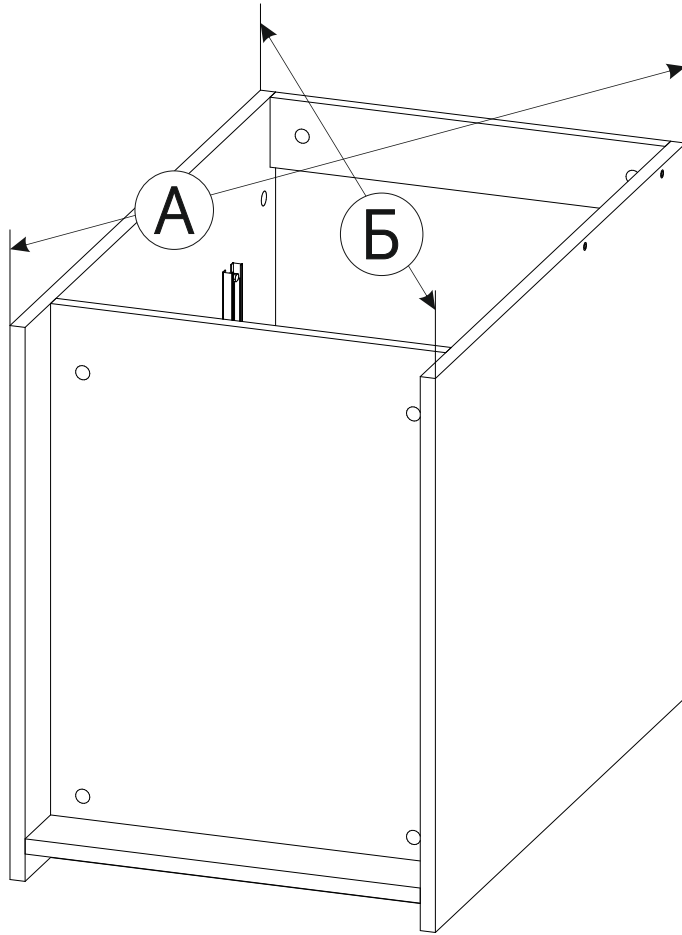
5



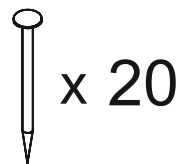
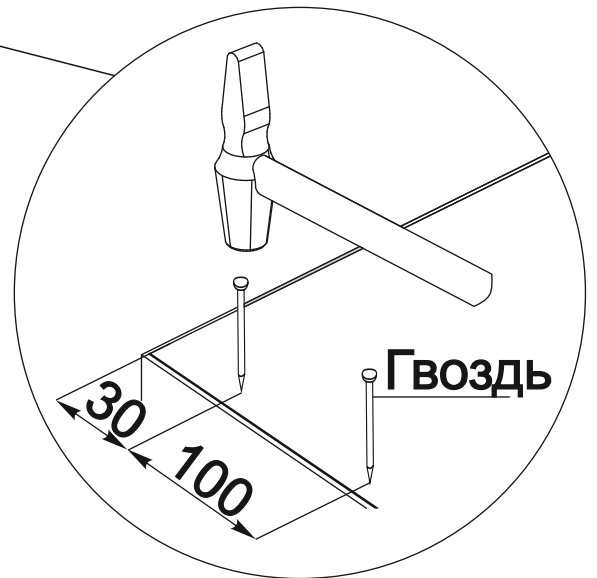
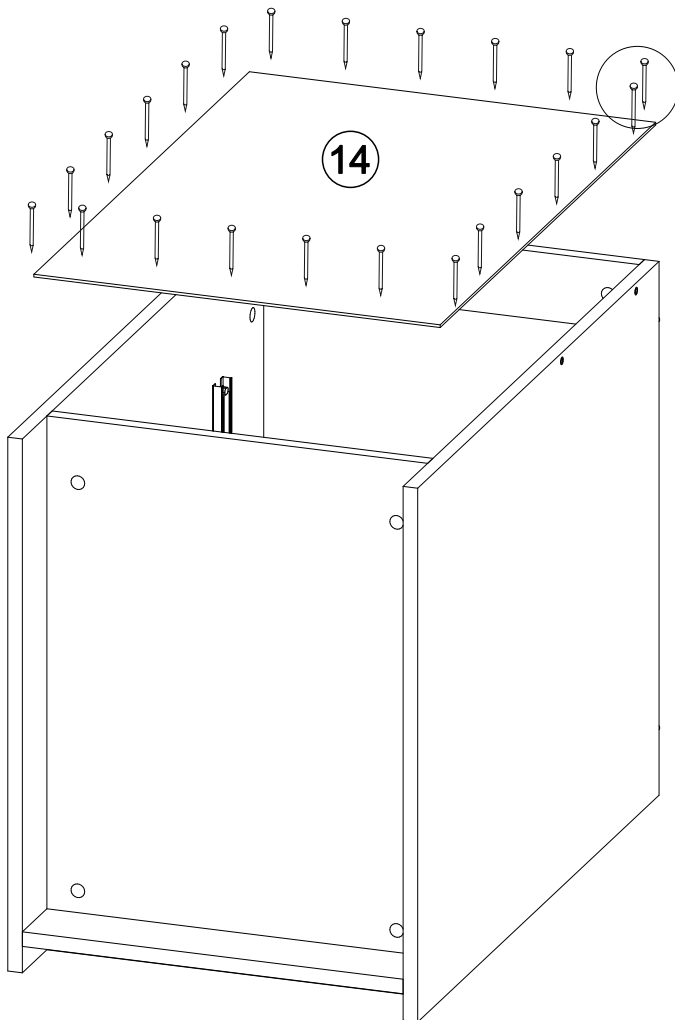
x 12



6



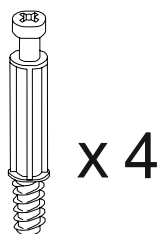
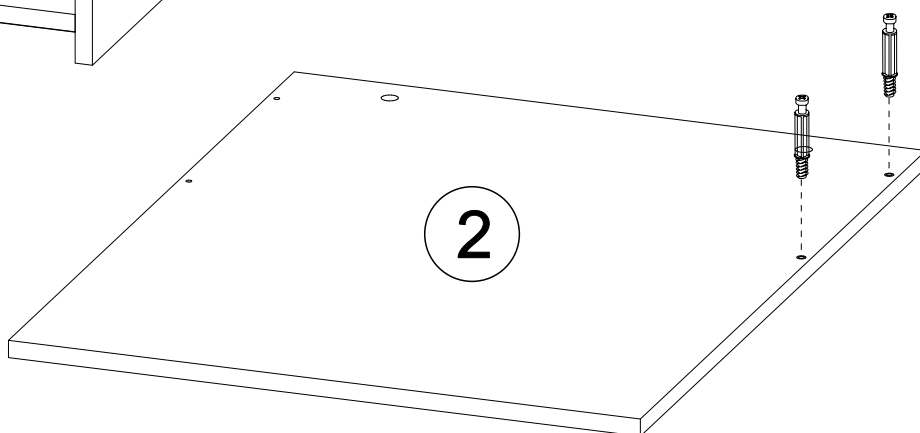
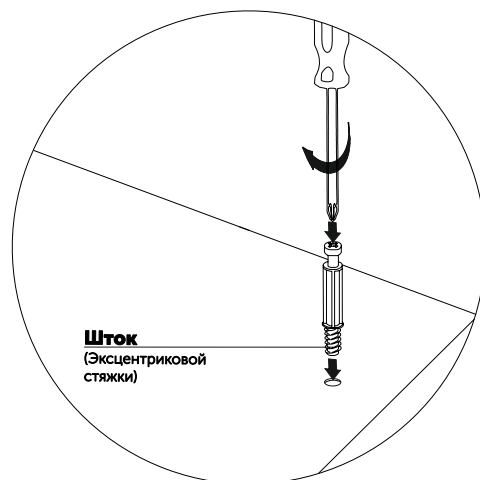
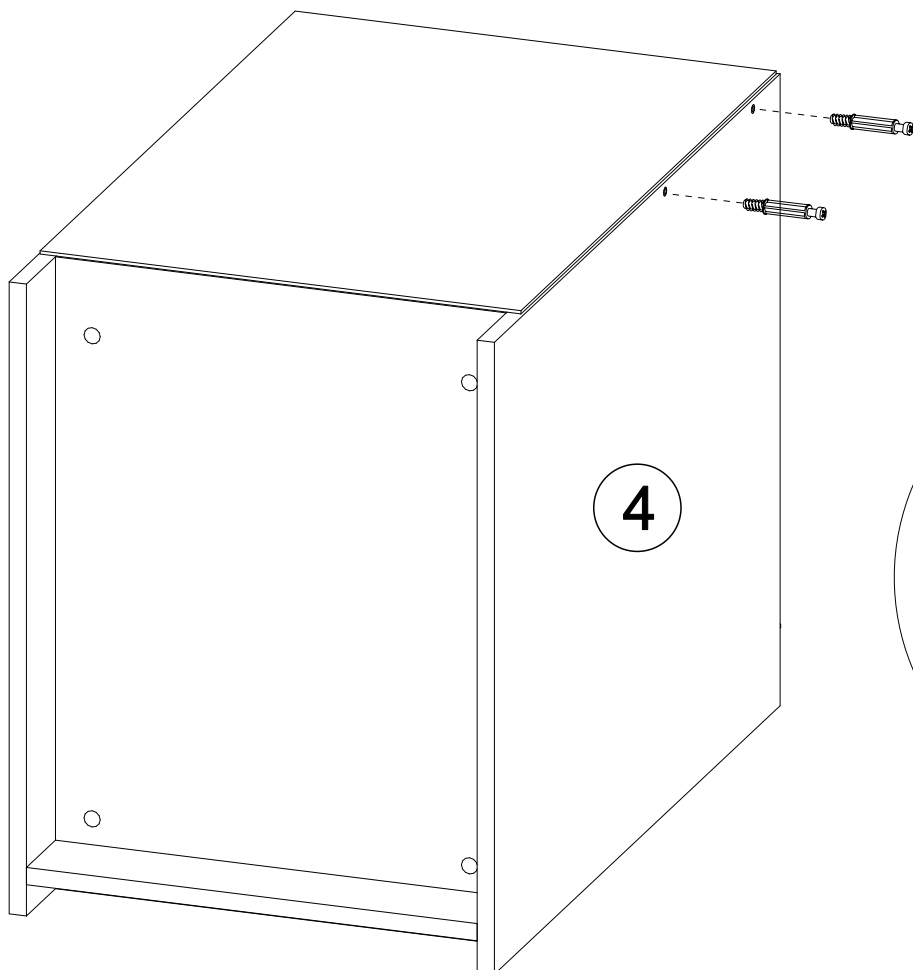
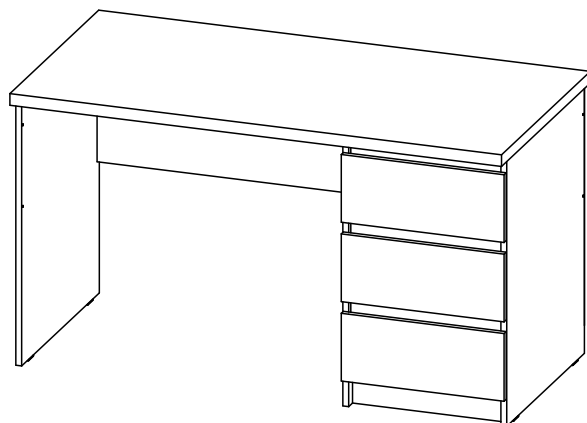
7



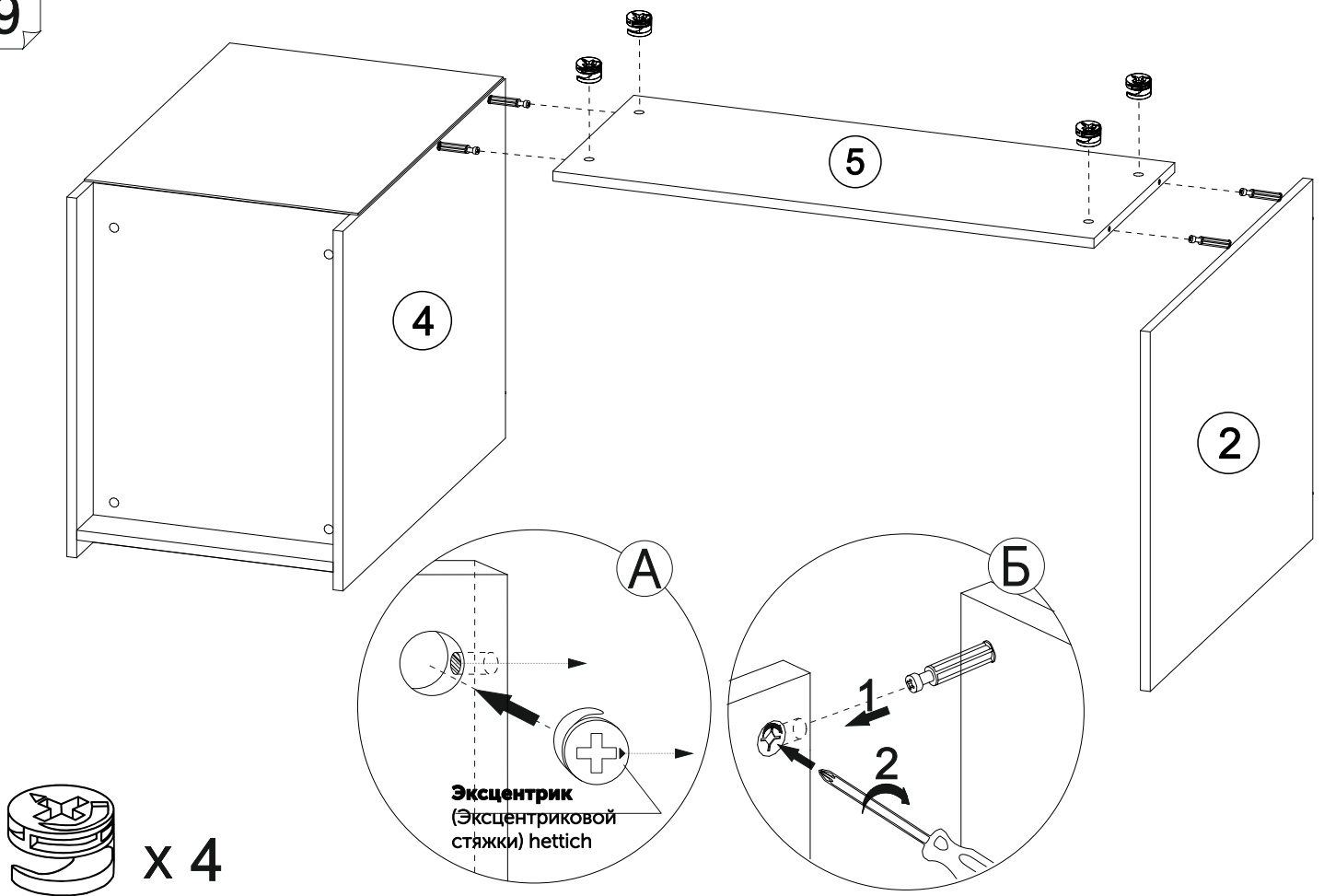
8

Далее представлено исполнение ящики справа

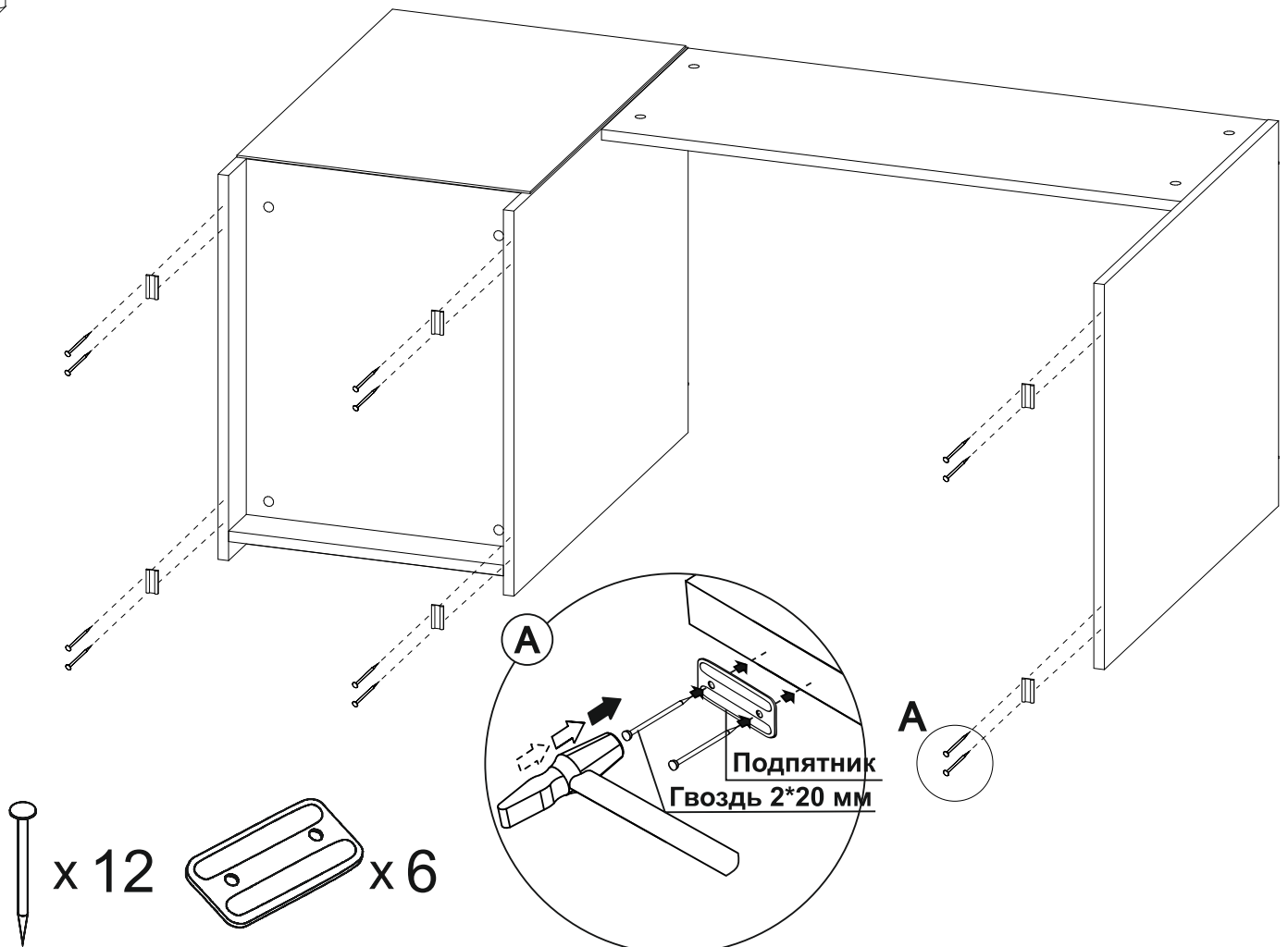
Для сборки ящики слева  
перейдите к пункту 12

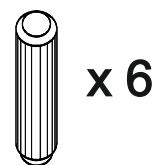
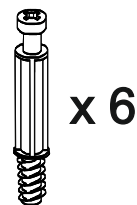
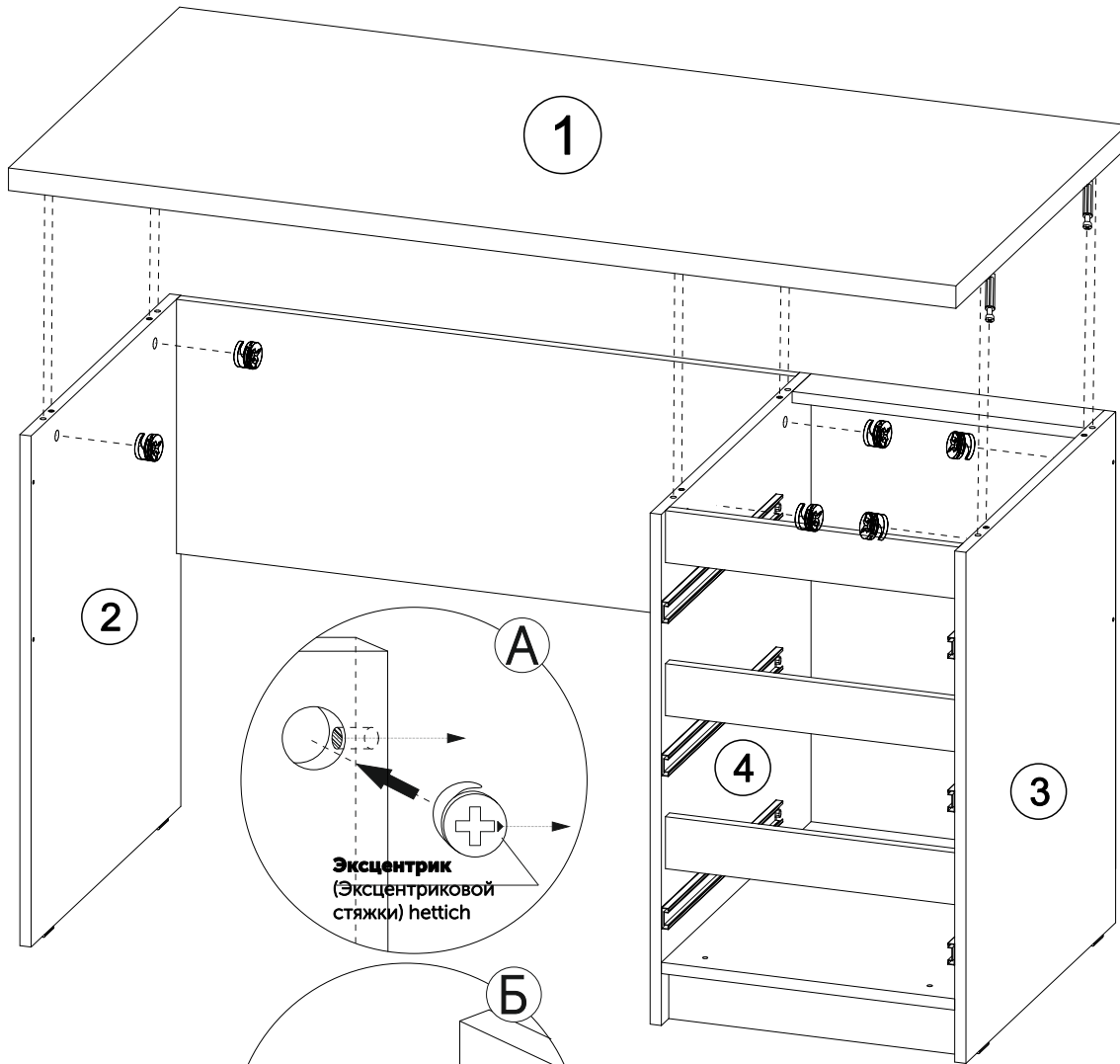
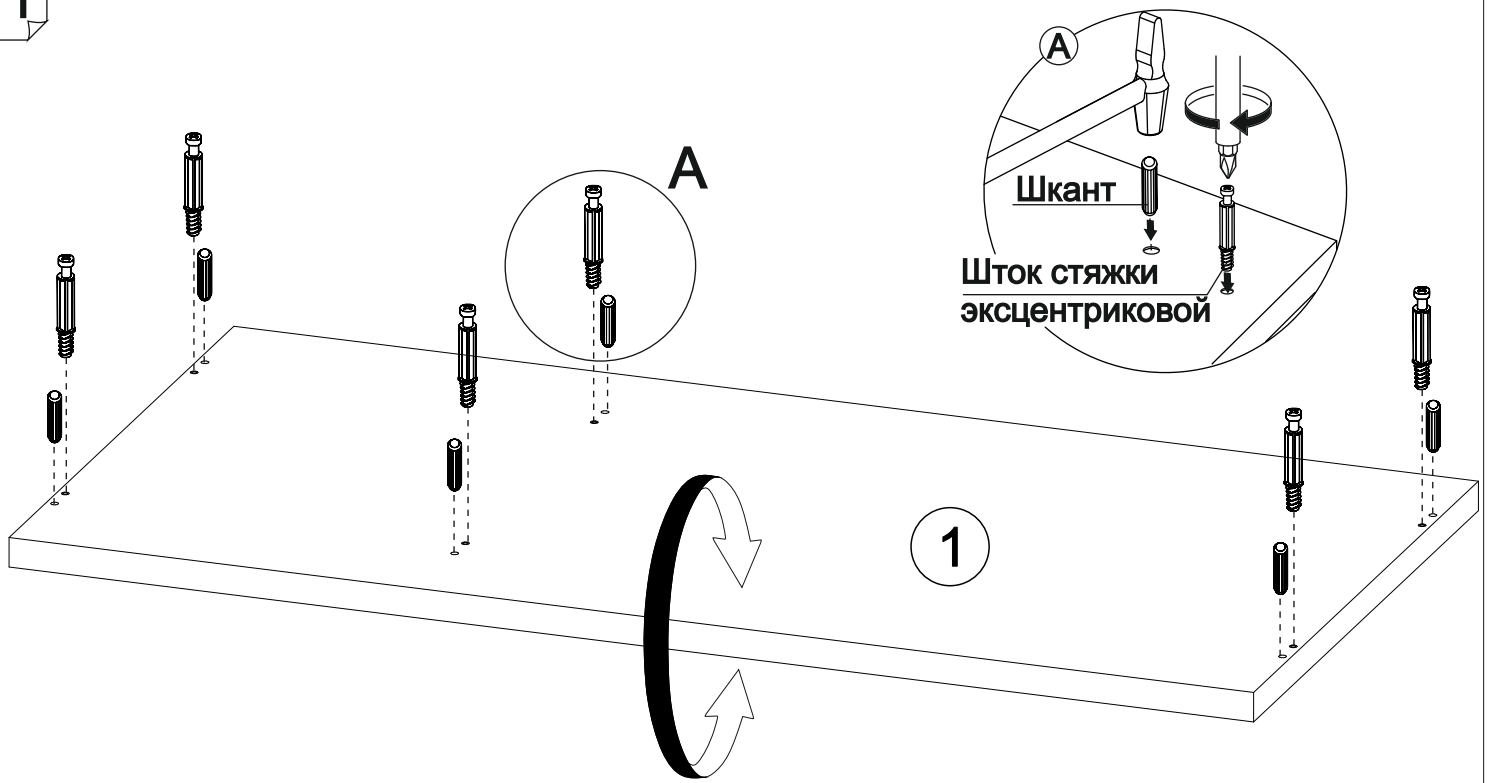


9

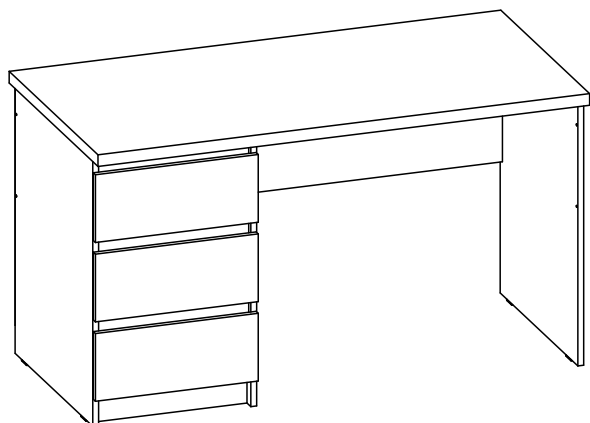


10

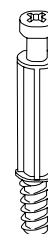
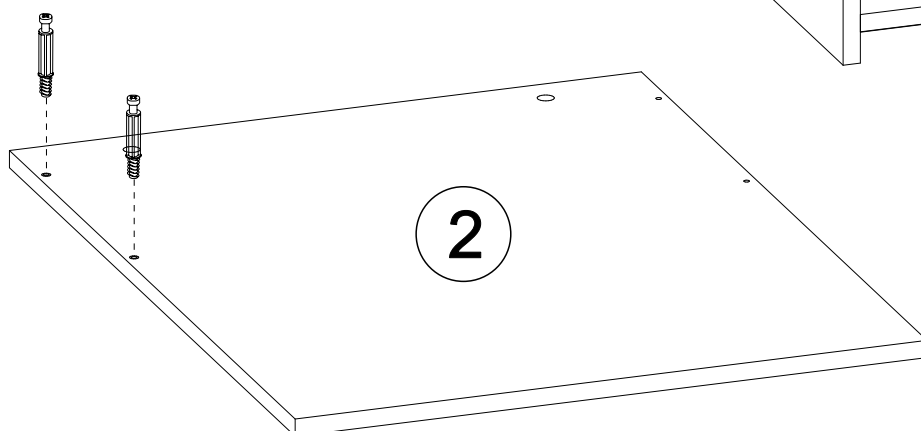
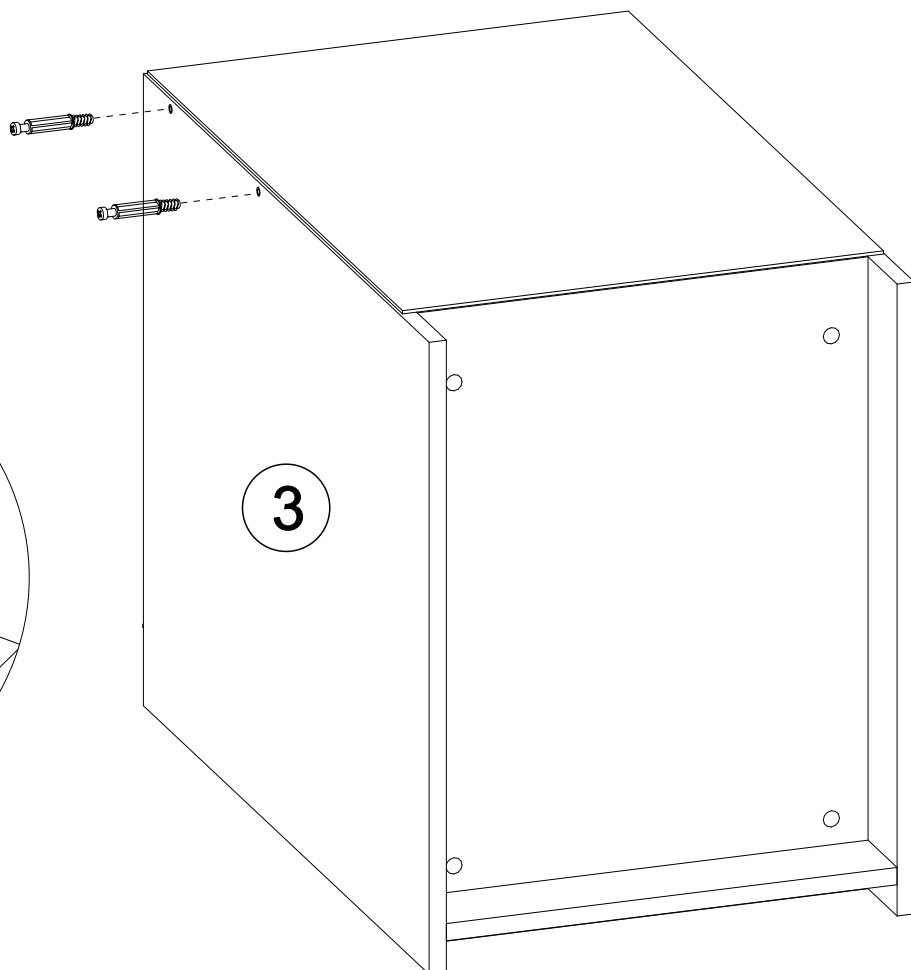
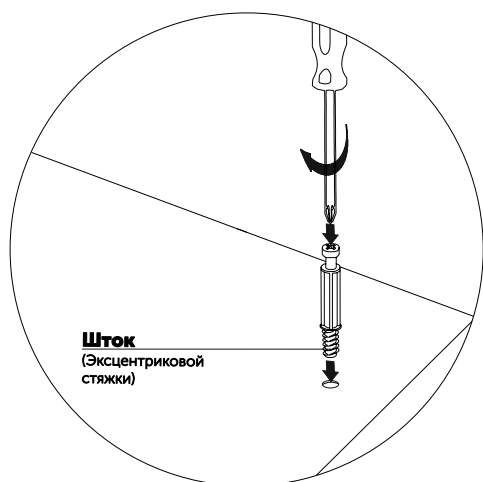




Далее представлено исполнение ящики слева

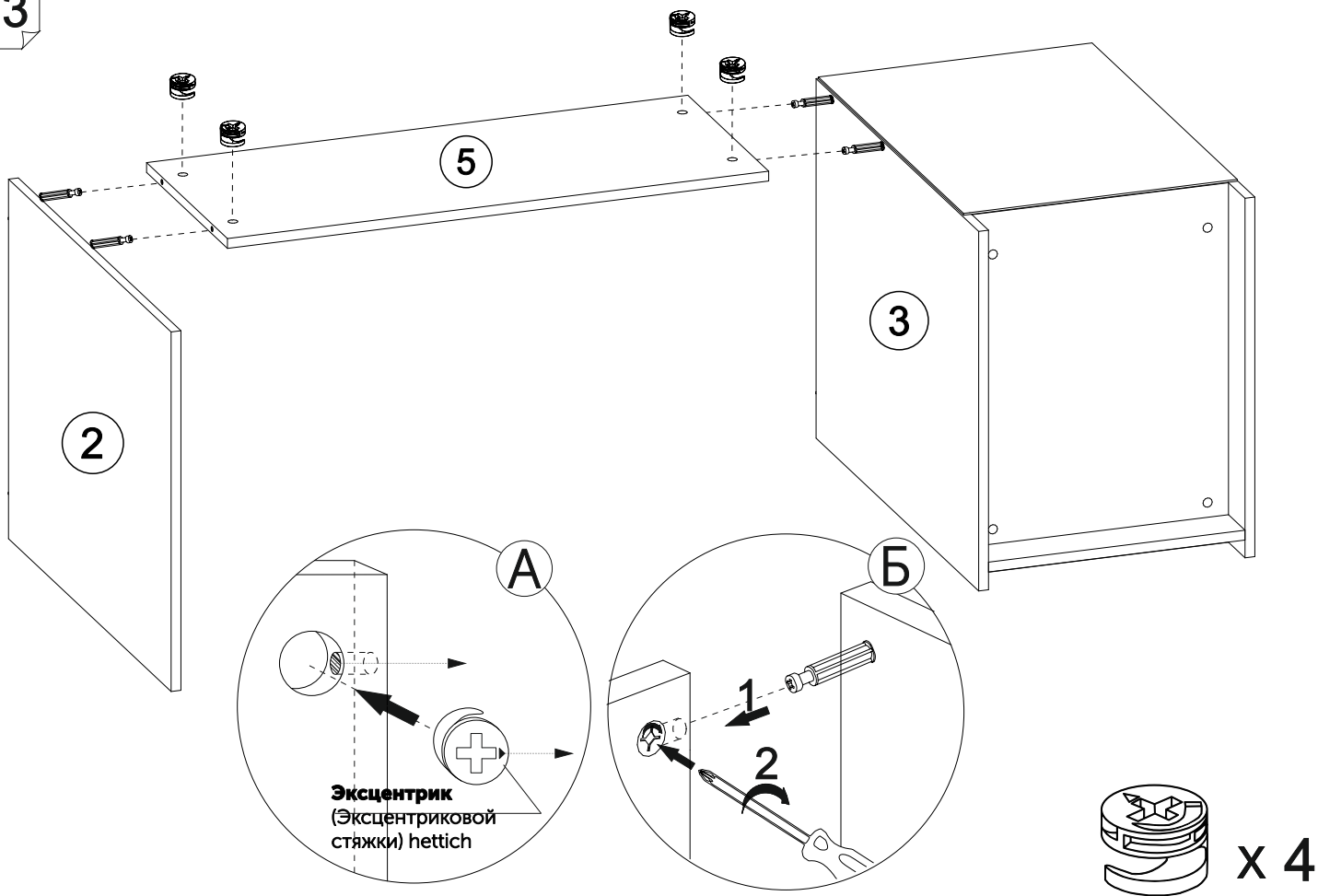


Для сборки ящики справа  
перейдите к пункту 8

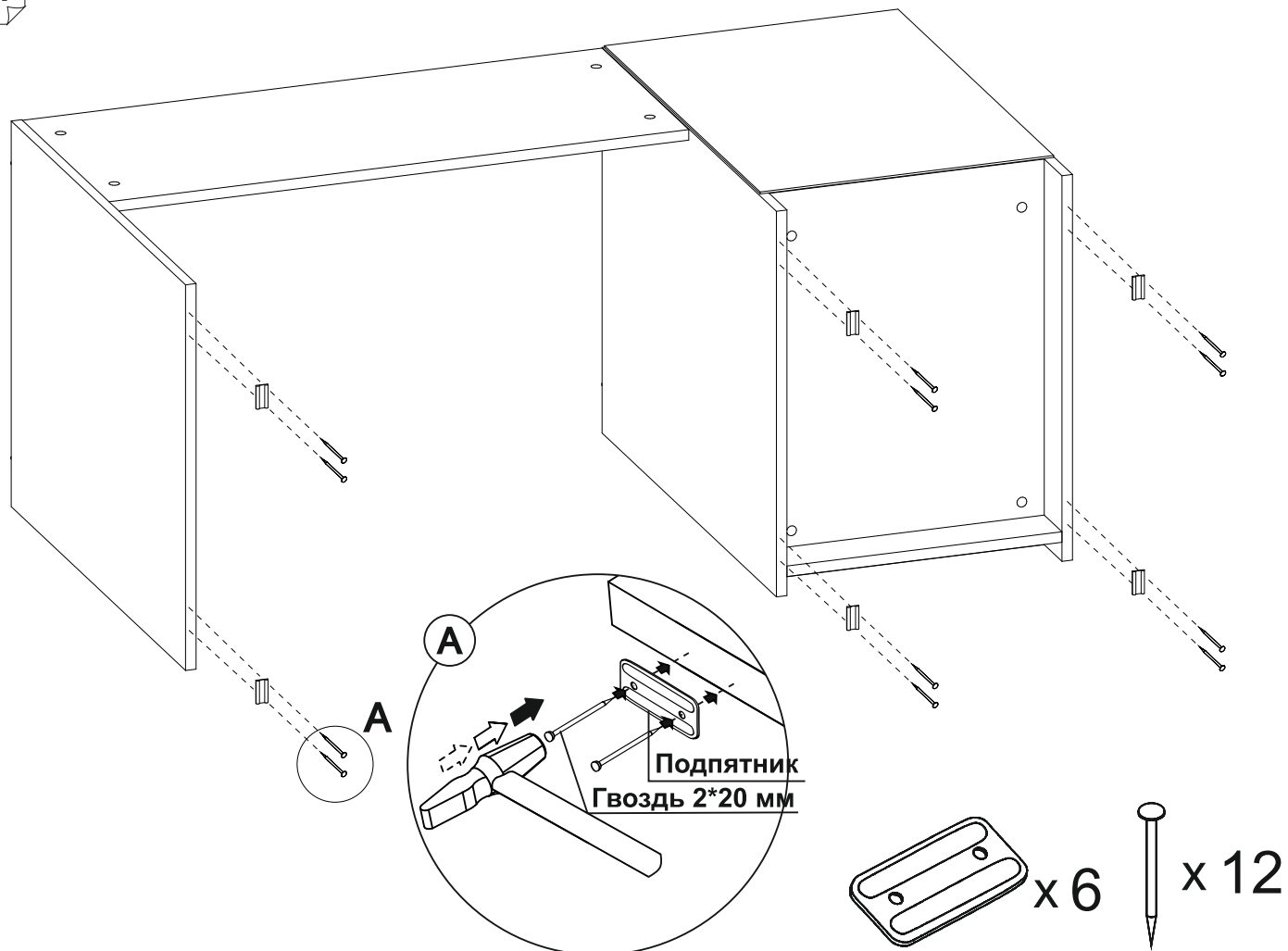


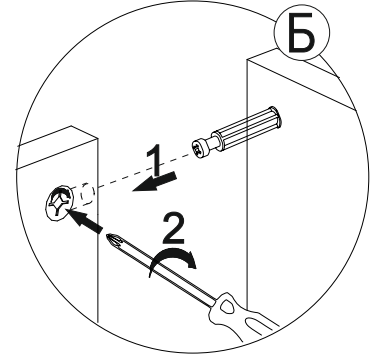
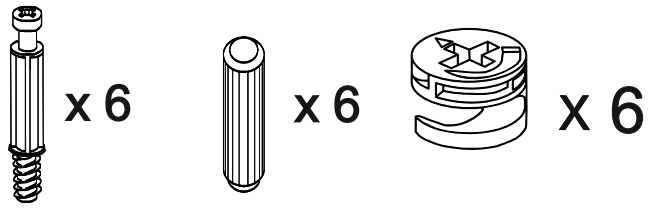
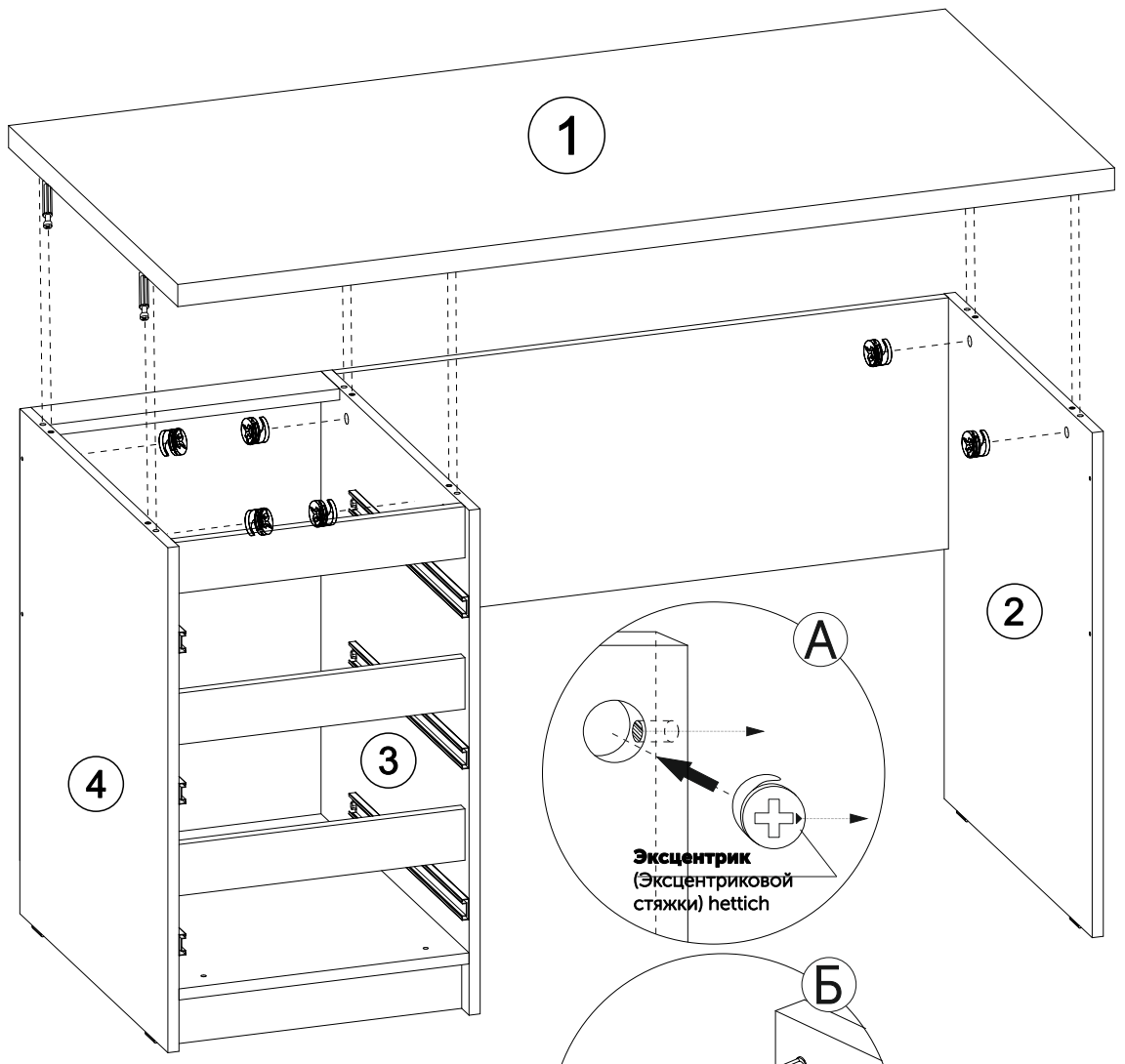
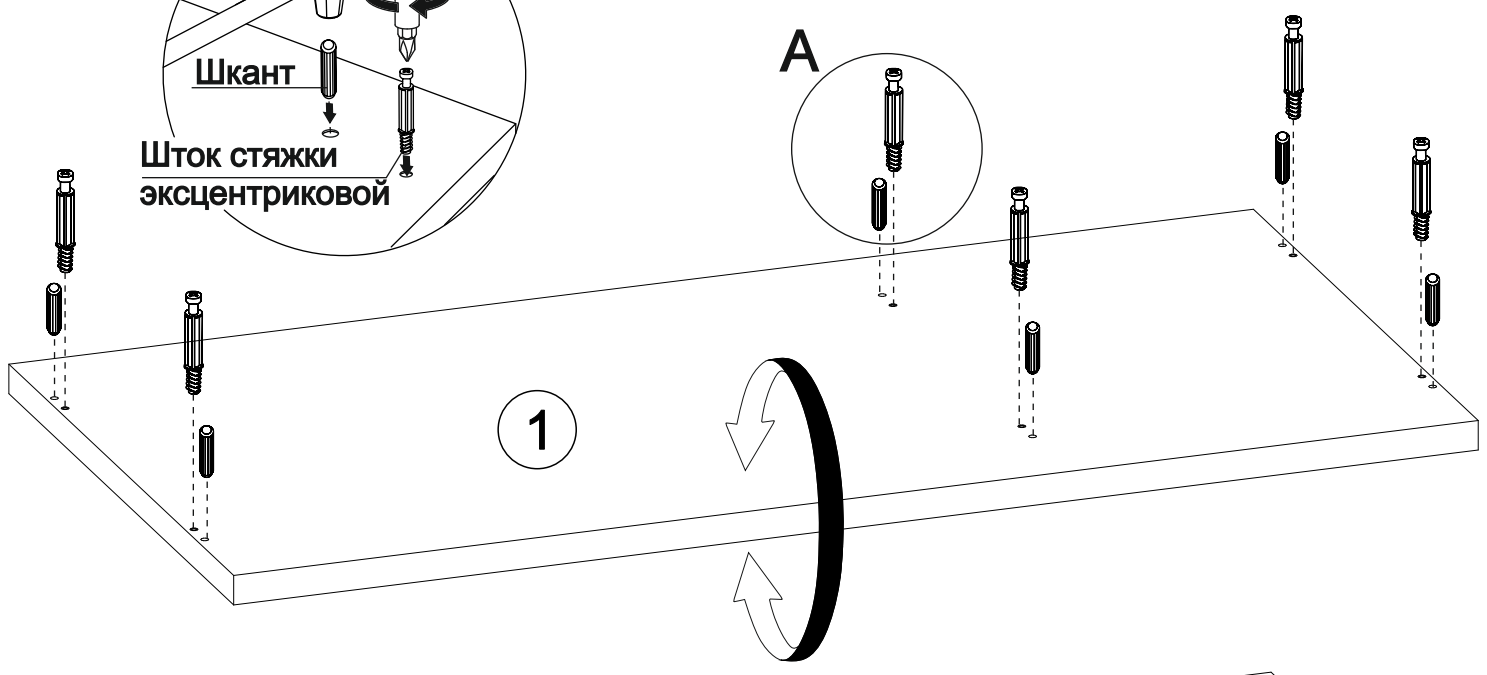
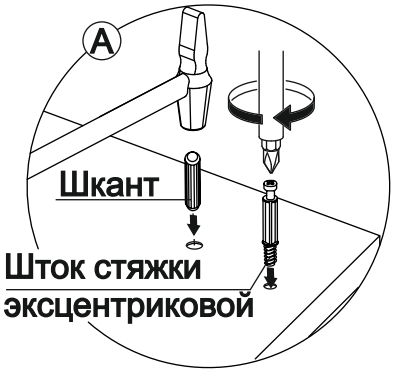
x 4

13

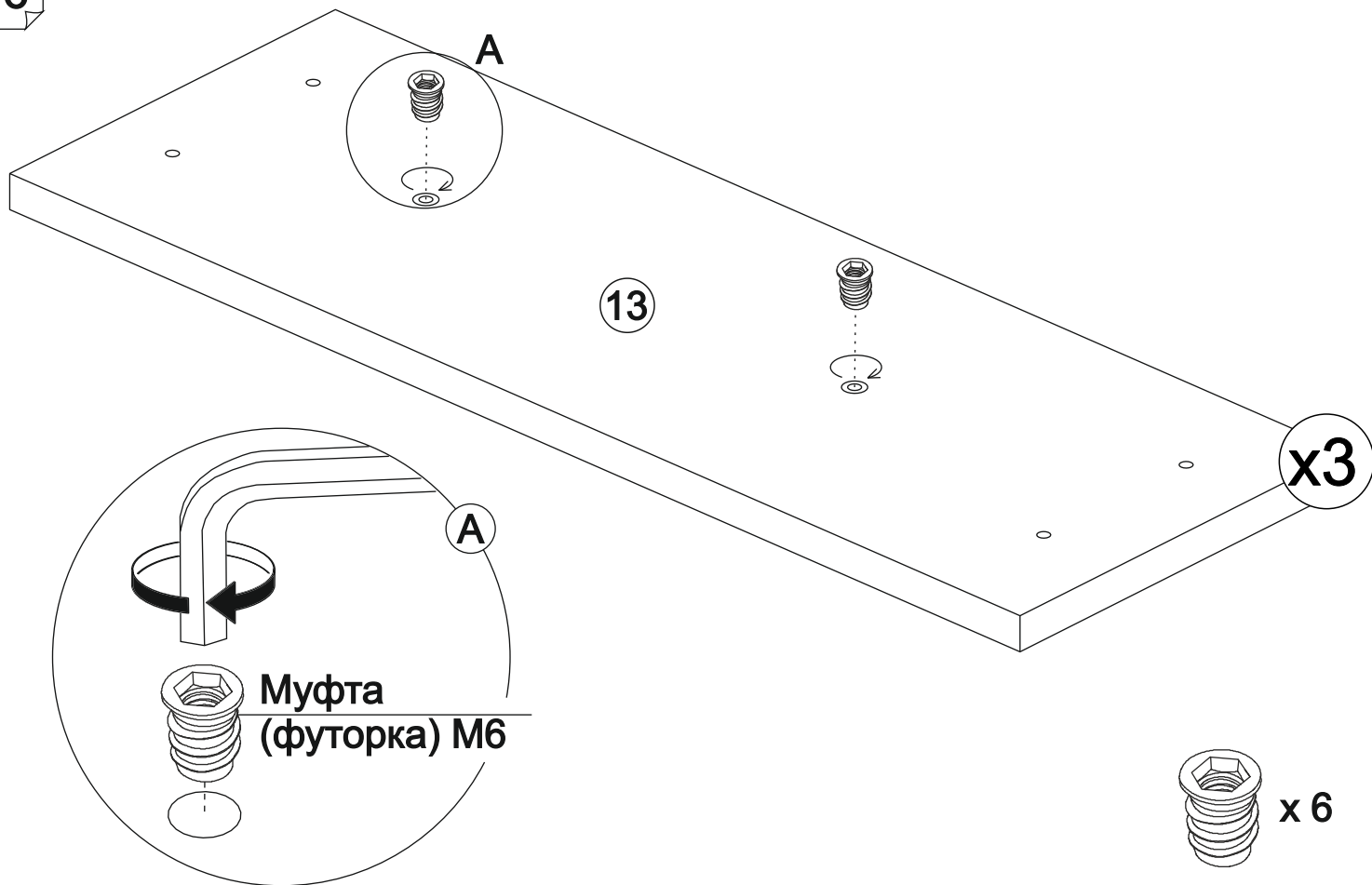


14

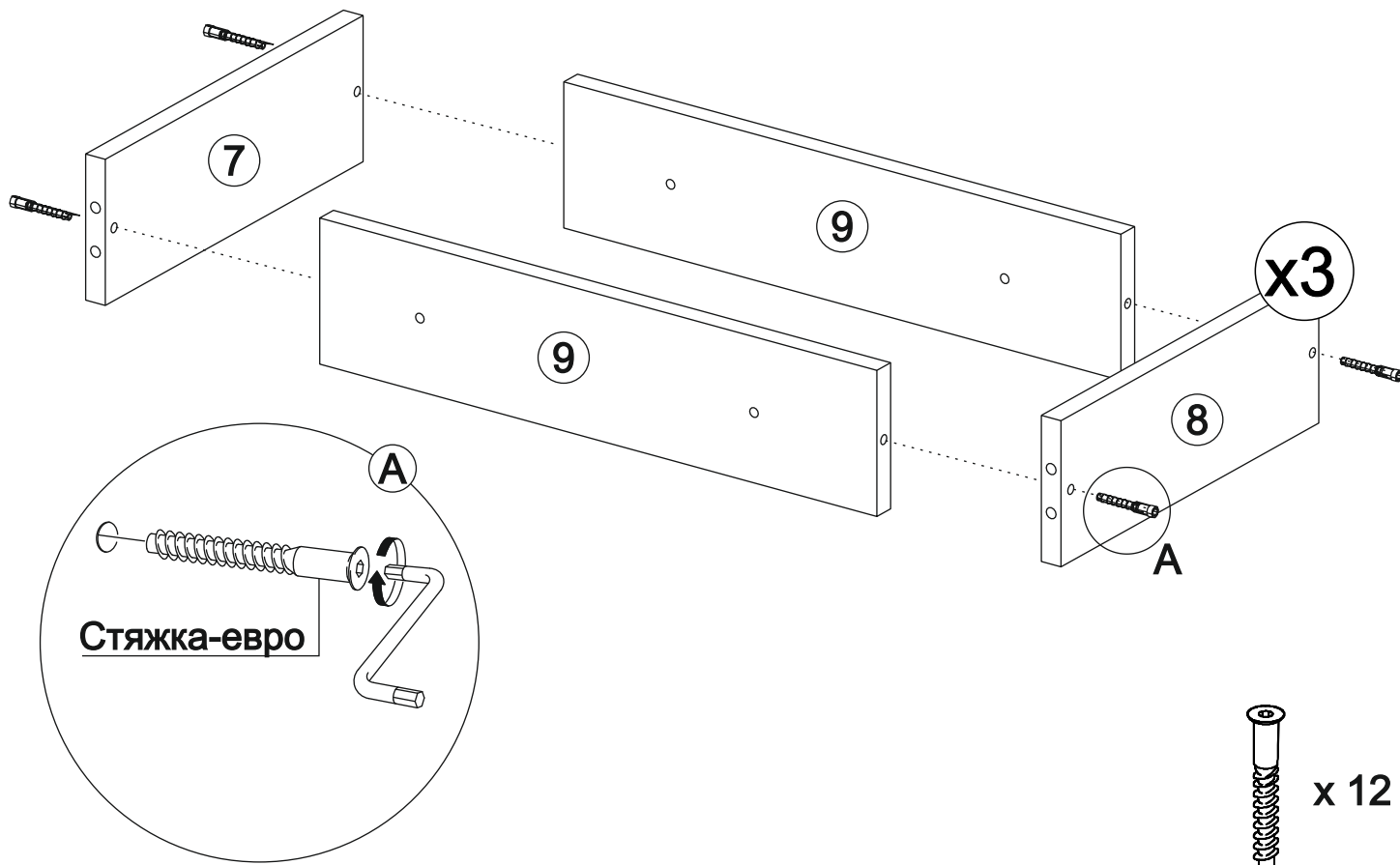




16

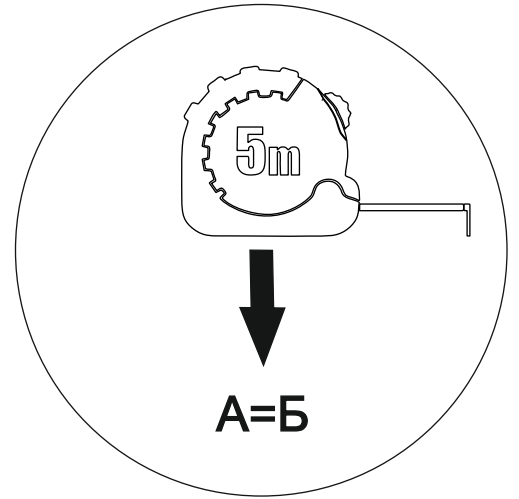
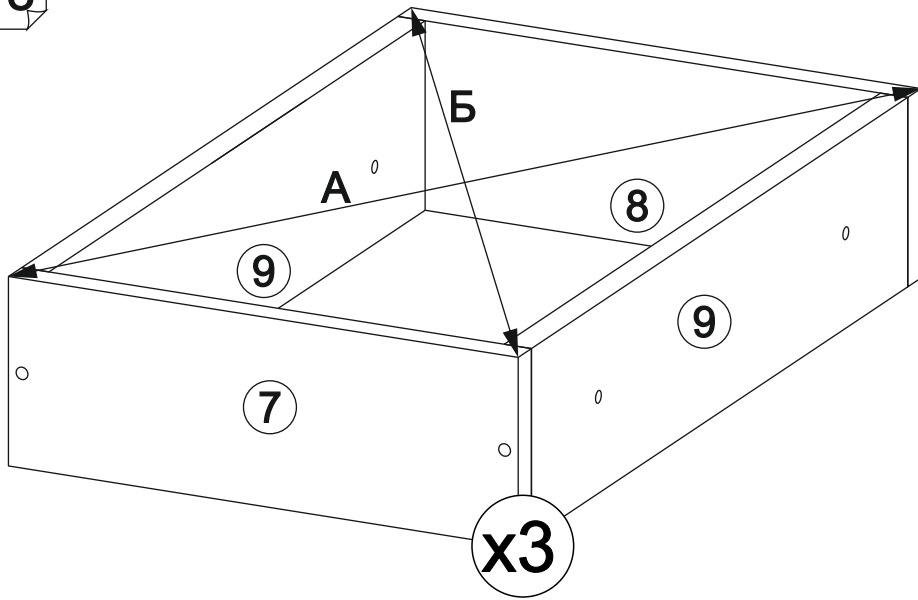


17

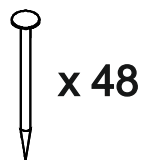
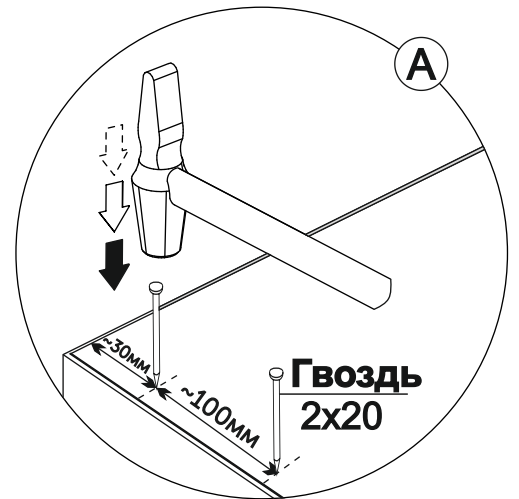
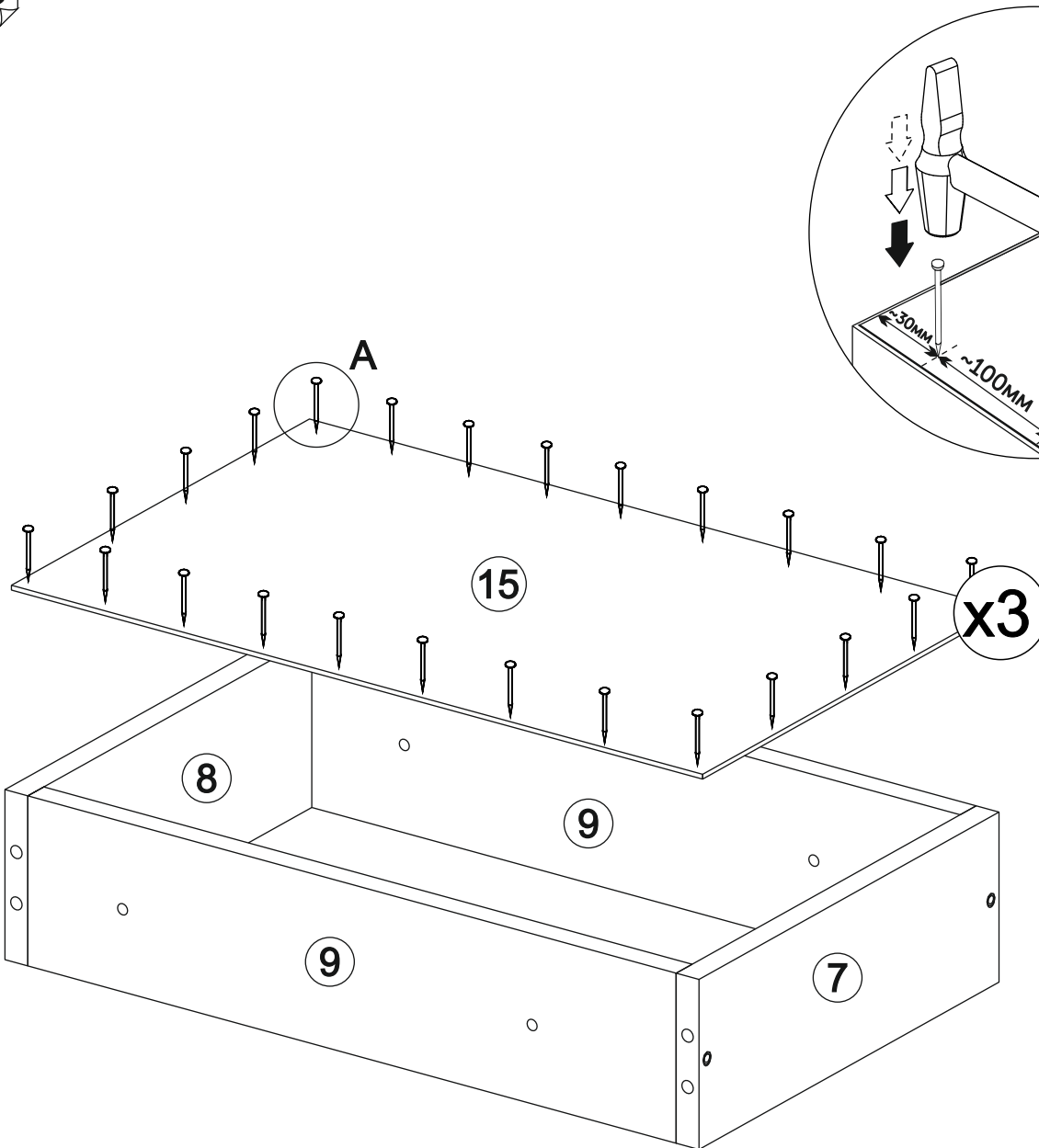


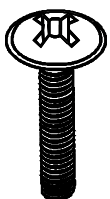
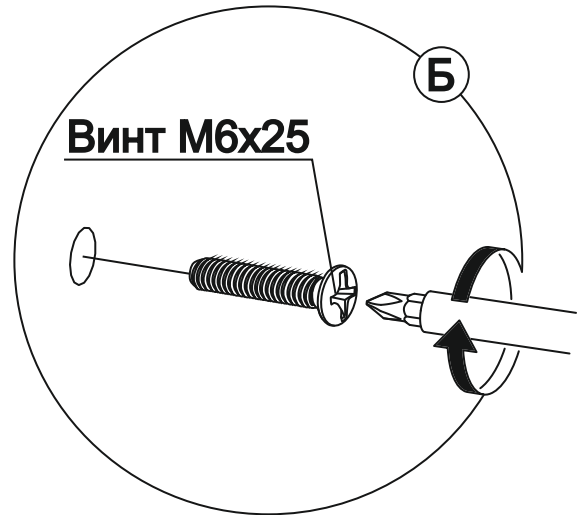
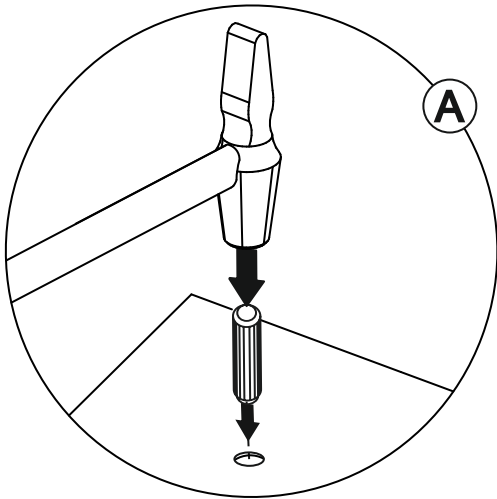
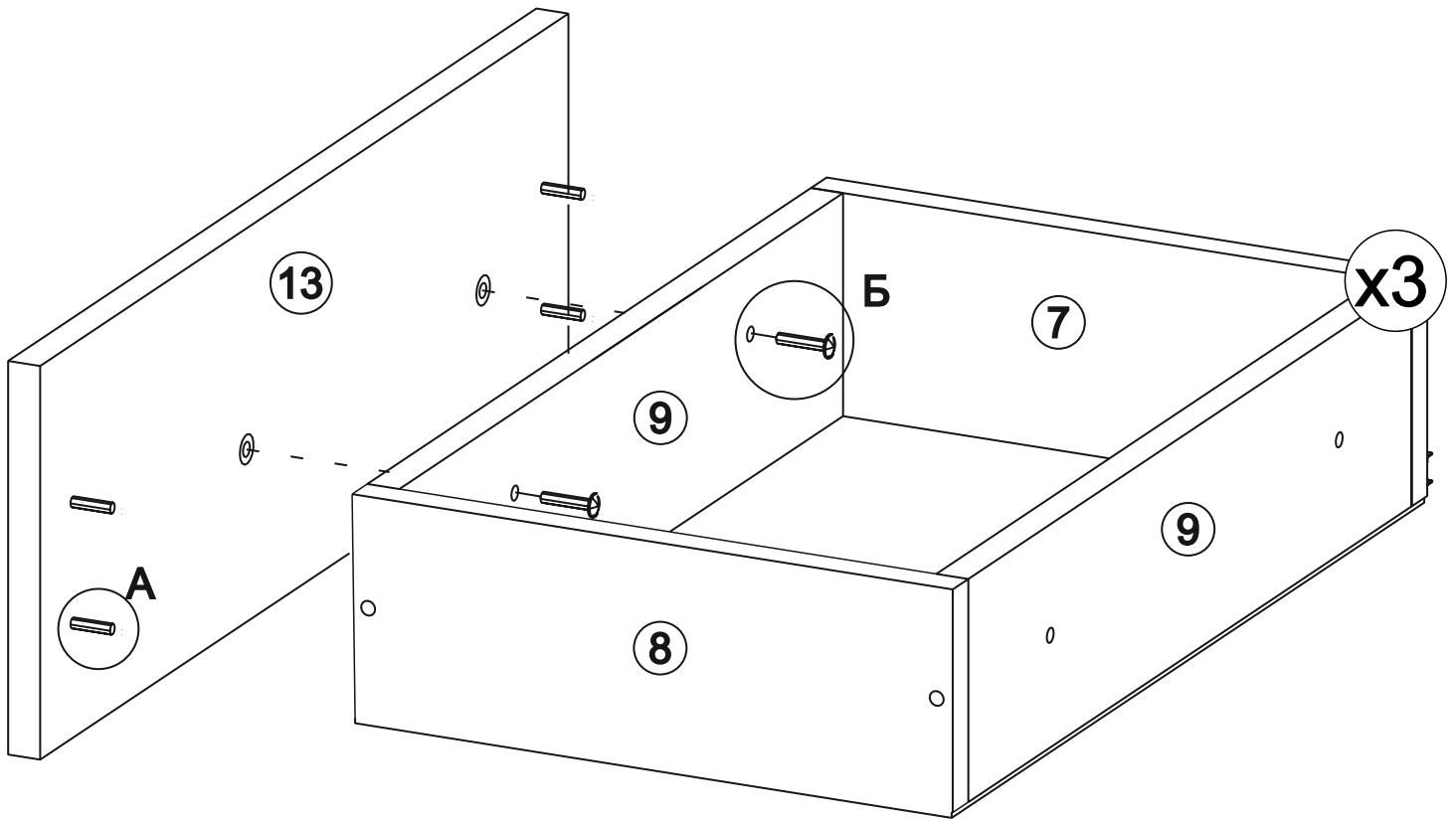


18



19



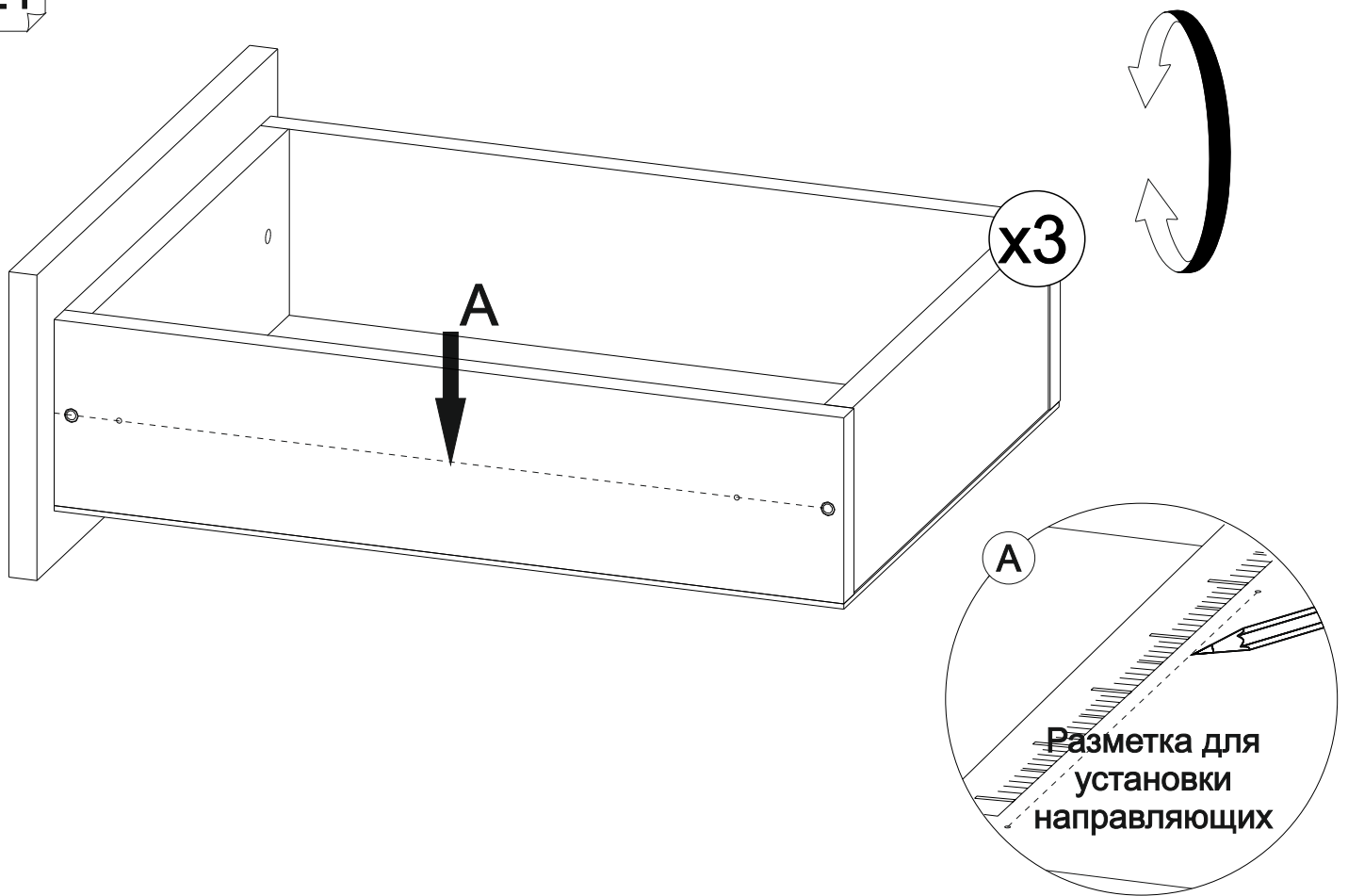


x 6

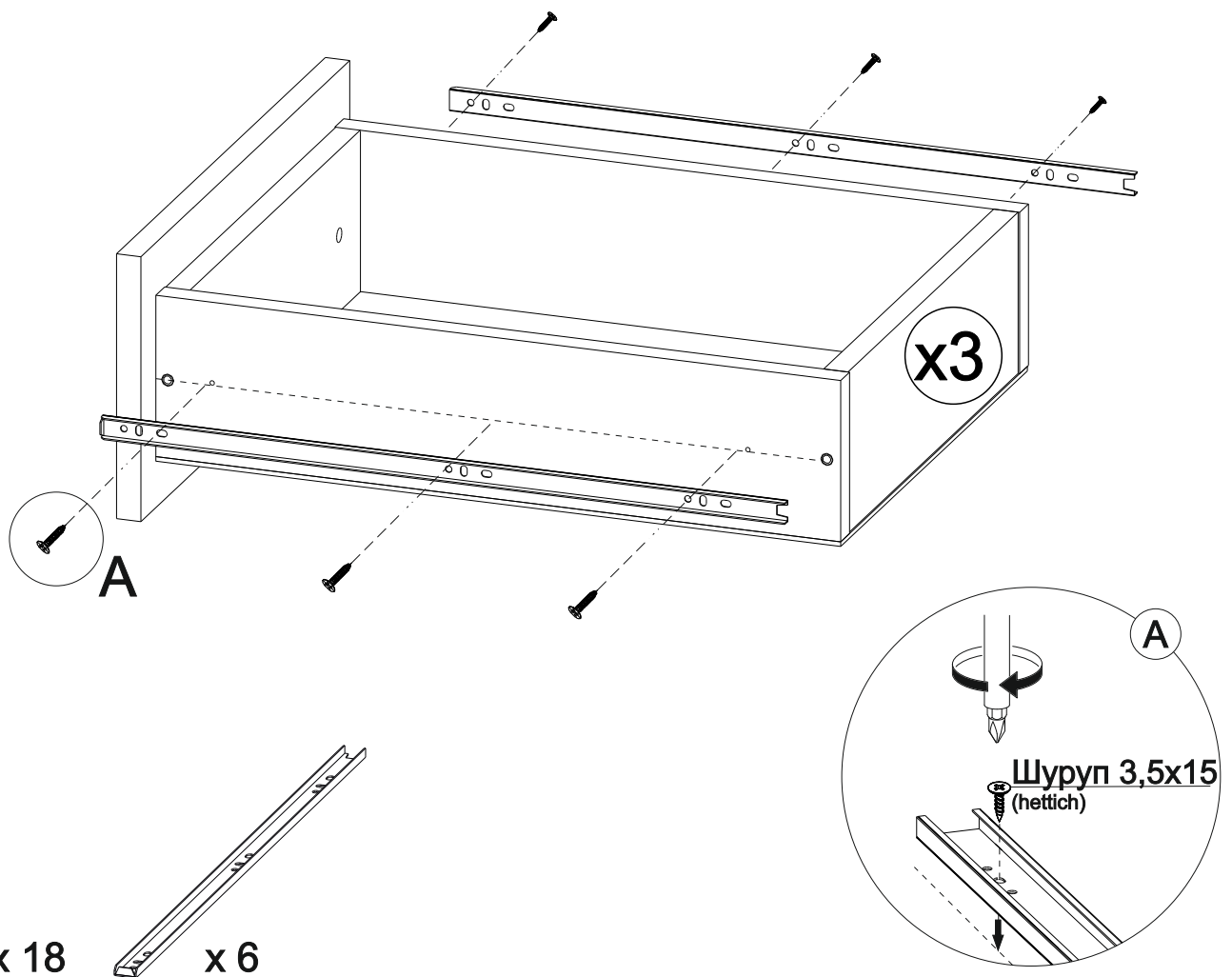


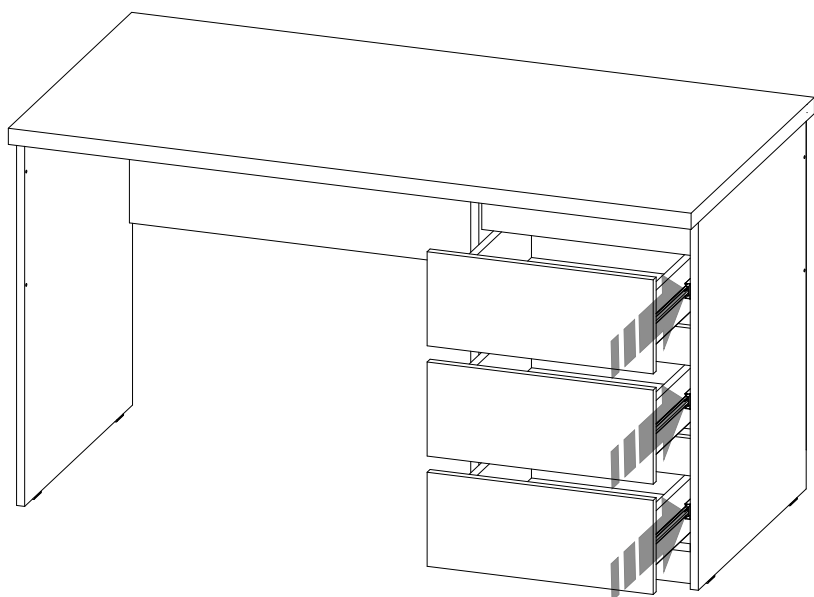
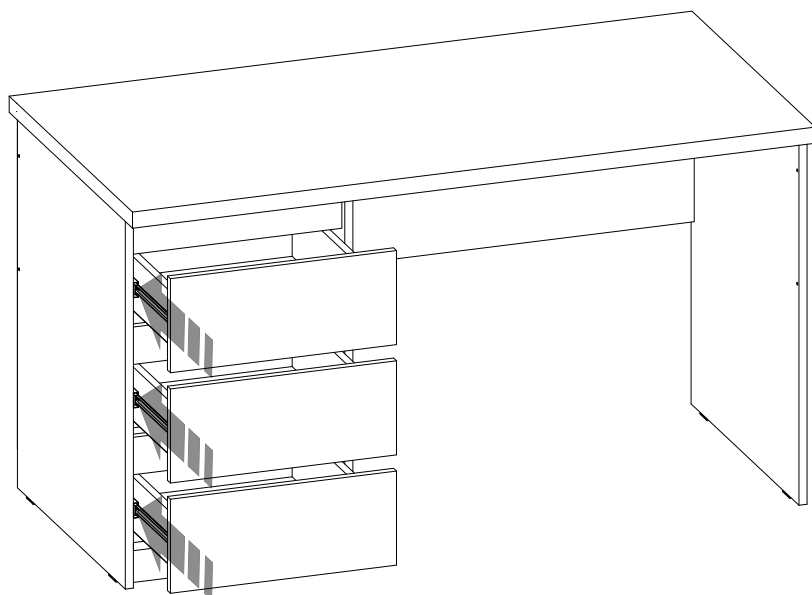
x 12

21

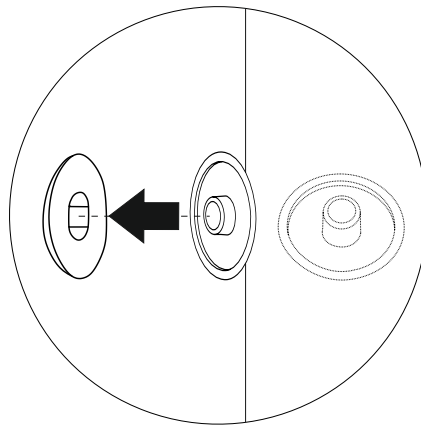
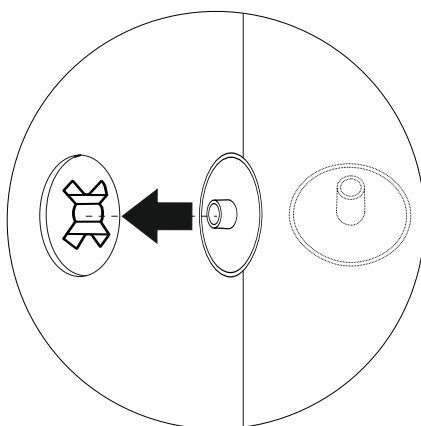
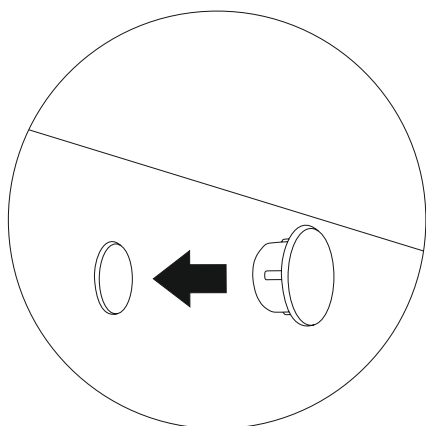


22

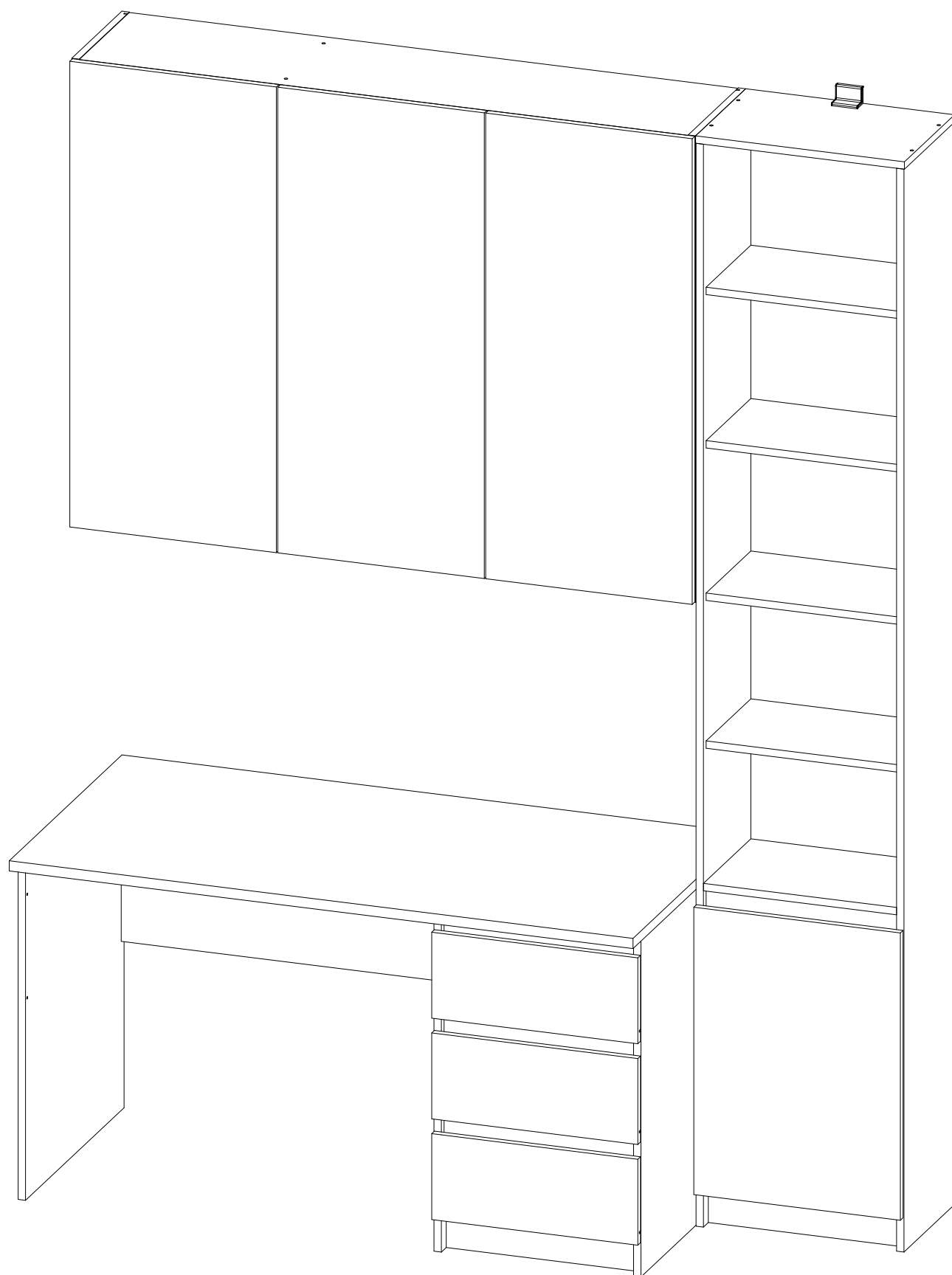


**Исполнение 1****Исполнение 2**

Закрывать заглушками все неиспользованные отверстия  
и все виды крепежа.



В комплекте с БОСТОН Шкаф навесной ШН-001  
и БОСТОН Стеллаж СЖ-001

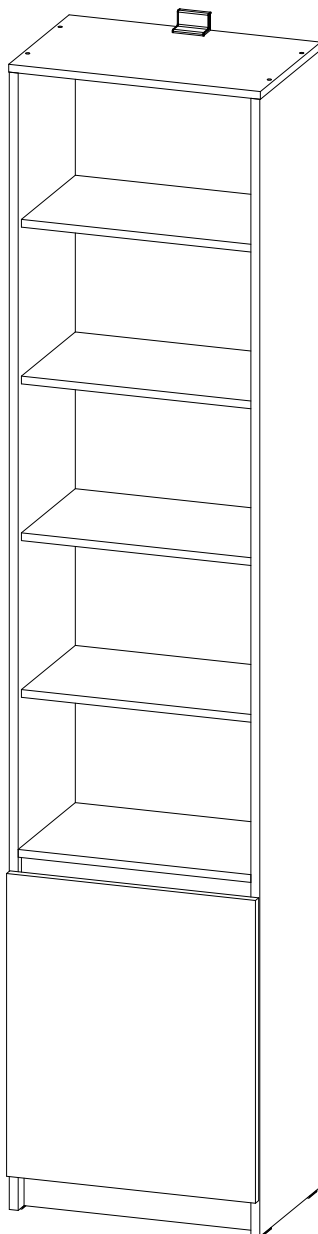




Производитель ООО "МК Стиль"  
Россия, 440015, Пензенская обл.,  
г.Пенза, ул. Аустрина, 166  
тел.: +7 (8412) 90-81-32

## Инструкция по сборке и эксплуатации мебели

### БОСТОН Стеллаж СЖ-001 Габариты: Д.452 х В.2 360 х Г.316 мм




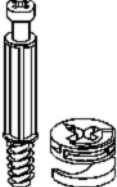
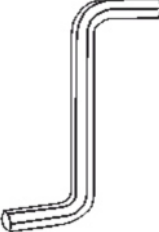


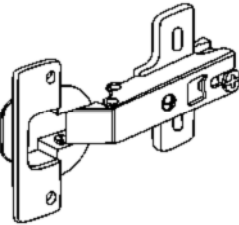

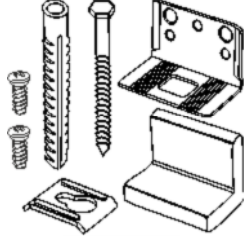

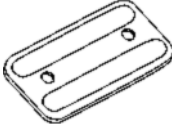




Универсальная сборка

*Уважаемые покупатели!*  
*Рекомендуем доверить сборку Вашей мебели профессиональным сборщикам*

Дата верстки: 15.05.2024

Упаковка	Материал	Поз.	Наименование	Кол-во	Размер	
	Фасад в сборе	10	Створка	1	624	447
1	ЛДСП 16 мм(Каркас)	1	Бок задний	1	2 270	418
	ЛДСП 16 мм(Каркас)	8	Цоколь	1	418	74
	ЛДСП 16 мм(Каркас)	9	Планка	1	418	74
	ЛДСП 16 мм(Каркас)	2	Бок левый	1	2 344	298
	ЛДСП 16 мм(Каркас)	3	Бок правый	1	2 344	298
	ЛДСП 16 мм(Каркас)	4	Крышка верхняя	1	452	298
	ЛДСП 16 мм(Каркас)	5	Вязка	1	418	282
	ЛДСП 16 мм(Каркас)	6	Вязка нижняя	1	418	282
	ЛДСП 16 мм(Каркас)	7	Вязка	5	418	266
	Фурнитура в пакете/комплектующая	500	Фурнитура (ВНУТРИ УПАКОВКИ)	1		
2	ЛДСП 16 мм(Фасад)	10	Створка	1	623	446

## Набор фурнитуры

				
стяжка-евро 6,3*50 мм	Стяжка эксцентриковая	Ключ для стяжки евро	схема-сборки	Демпфер силиконовый 10*10
				
Петля четырёхшарнирн ая накладная (к)	Шуруп 3,5*15 мм цинк	навес уголок с накл.(35x45x50)+ Дюб.8*50мм + шуруп (345,AA,01 P1S) 6*60мм	Футорка пластик (дюбель) D5,3 x 10	подпятник черный
				
Гвоздь 2 * 20 мм	Заглушка для евро-стяжки №33 Кашемир	Заглушка для эксц. стяжки №33 Кашемир	Заглушка технологическая D 5 мм ясень шимо светлый №15	



## Приемка мебели

При получении рекомендуется проверить мебель на предмет ее комплектности и внешних качественных признаков. Следует вскрыть упаковку, осмотреть лицевые панели, зеркала, стеклянные элементы, проверить наличие и комплектность фурнитуры, убедиться в отсутствии видимых дефектов. Необходимо помнить, что принятие мебели без указания на явные недостатки, которые могли быть обнаружены при обычном осмотре, лишает покупателя права впоследствии предъявлять по ним претензии. При этом недостатком или дефектом мебели не считаются:

- наличие определенных особенностей в его элементах, обусловленных стилистическим замыслом производителя в подборе исходных материалов или связанных с природным происхождением используемых материалов, с их несущественными отличиями фактур и/или оттенков.
- незначительная разность цветовых оттенков облицовочных тканей, а также покрытий из искусственной и натуральной кожи.
- незначительная разность цветовых оттенков и отличие рисунка и/или декора. Складки и морщины на обивочных материалах мягких элементов, возникающие по причине нагрузок в результате упаковки и/или в процессе транспортировки, и исчезающие после разглаживания рукой, также не являются дефектом.

## Общие условия эксплуатации и ухода за мебелью

1. Мебель должна эксплуатироваться в сухих и теплых помещениях, не подверженных перепадам температур, имеющих отопление и вентиляцию при температуре воздуха не ниже +10 град С и не выше +40 град С с относительной влажностью 45-75%. Существенные отклонения от указанных режимов приводят к значительному ухудшению потребительских качеств и повреждению мебели.

2. Запрещается устанавливать нагревательные приборы (печи, плиты, духовки, световые элементы и др.) рядом с фасадами, т.к. контакт с поверхностями или воздухом, температура которых превышает 80 градусов по Цельсию может привести к оплавлению, деформации и отслоению пластика ПВХ от основы фасада. Избегать повышенной влажности. Рекомендуем установить принудительную вытяжку в зоне установки плиты.

3. Во избежание выгибания и разбухания деталей из ЛДСП / МДФ следует оберегать их поверхность от длительного воздействия влаги. Недопустимо попадание на поверхности жидкостей, растворяющих пластики, пленку ПВХ (кислоты, растворитель, спирт, ацетон, бензин и др.).

4. Следует оберегать фасады от механических повреждений, которые могут быть вызваны воздействием твердых предметов, абразивных порошков.

5. Во избежании возникновения царапин, нельзя подвергать любому механическому воздействию рисунок на фасадах с фотопечатью.

6. Старайтесь нагружать кухонные навесные шкафы и выдвижные кухонные ящики равномерно, обеспечивая равновесие скользящих частей. Предметы на полках рекомендуется размещать по принципу: наиболее тяжелые – ближе к краям (стенкам ящика), более легкие ближе к центру. Помните о недопустимости статической вертикальной нагрузки для выдвижных кухонных ящиков из ЛДСП более 5 кг, на полки шкафов и столов – более 8 кг. При эксплуатации выдвижных ящиков и раздвижных дверей не прилагайте чрезмерных усилий.

7. Секции с полками из ЛДСП предназначены для хранения сухой посуды и кухонных принадлежностей. Для хранения мокрой посуды предназначены специальные секции с металлическими полками и закреплённым снизу поддоном.

8. Не допускается длительное воздействие прямых солнечных лучей, которое может привести к цветовым изменениям на поверхностях мебели или материале обивки.

9. После 6 месяцев эксплуатации мебели под нагрузкой может сложиться ситуация, когда некоторые механические детали, такие как петли, направляющие, замки и т.д., утратят оптимальную настройку, выполненную во время сборки и установки мебели. Смазка механических узлов со временем высыхает, теряет свои свойства. Подобные явления проявляются в затруднении и скрипе при открывании створок, механизмов раскладывания, механизмов выдвижения ящиков. В таких случаях не следует прилагать чрезмерные физические усилия, а необходимо выполнить своевременную регулировку петель или смазку подвижных частей механизмов специальными смазочными средствами. В процессе эксплуатации мебели резьбовые соединения следует периодически подтягивать.

Для сохранения и поддержания мебели в хорошем состоянии в течение длительного срока рекомендуем прочитать подробные инструкции по уходу и эксплуатации мебели, представленные на нашем сайте mcstyle.ru во вкладке «ПОКУПАТЕЛЯМ» в шапке сайта.

## Гарантийные обязательства

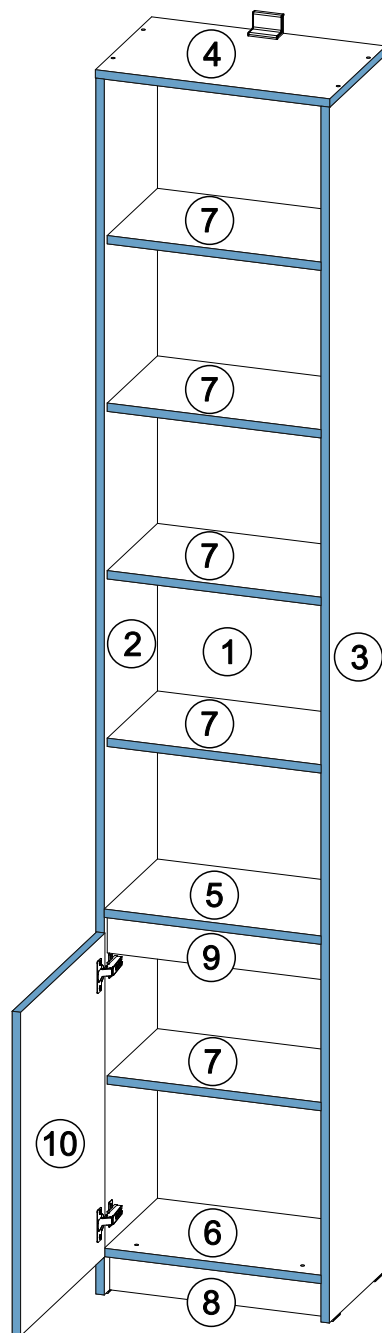
Изготовитель гарантирует соответствие мебели требованиям ГОСТ 16371-2014, ГОСТ 19917-2014 при соблюдении условий транспортирования, эксплуатации, хранения и сборки. Гарантийный срок эксплуатации изделия - 24 месяца с даты производства. Гарантии не распространяются на изделия поврежденные при перевозке, а также при не соблюдении правил сборки, эксплуатации и хранения, изложенных в настоящей инструкции. Все виды деталей изображены схематично и могут отличаться от оригиналов. Производитель оставляет за собой право вносить изменения в конструкцию, не ухудшающие ее эксплуатационные характеристики.

Заявка на производство № от (дата выпуска)		Ярлык для маркировки	
Перечень используемой фурнитуры		Название изделия	
- Маркировка/Фасад - (цветовое исполнение изделия)		- Маркировка/Фасад - (цветовое исполнение изделия)	
[Серия номенклатуры]		[Серия номенклатуры]	
Наименование	Кол-во		
Панель 2 * 20 мм	100	Произведено в России Производитель ООО "МК СТИЛЬ" 440015, Пензенская обл, Пенза г, Аустрина ул, дом № 108 Дата выпуска: 2020.08.08 Соответствует ГОСТ 16371-2014, 19917-1993 Габаритные размеры: Длина x Высота x Глубина Вес: в кг Гарантийный срок: 24 месяца Срок службы: 10 лет	
Заглушка - для евро-стоек Белфорд	89		
Заглушка технологическая D 5 мм - Беленая	4		
Крюк для стержня евро	1		
Коробка (2-хвосток) под фурнитуру 480x100x100 мм	1		
Клейка 88*64*20 мм № 1 металл	10		
Петли - четырёхшарнирные некаданры (метал)	8		
Полкодержатель - обивочный	8		
ручка С28 мет + мет 128 мм	3		
стержень-евро 6,8*90 мм	68		
смазка-оборит	1		
шпатель 8*90 мм	4		
шпатель - 3,8*15 мм (netich)	60		

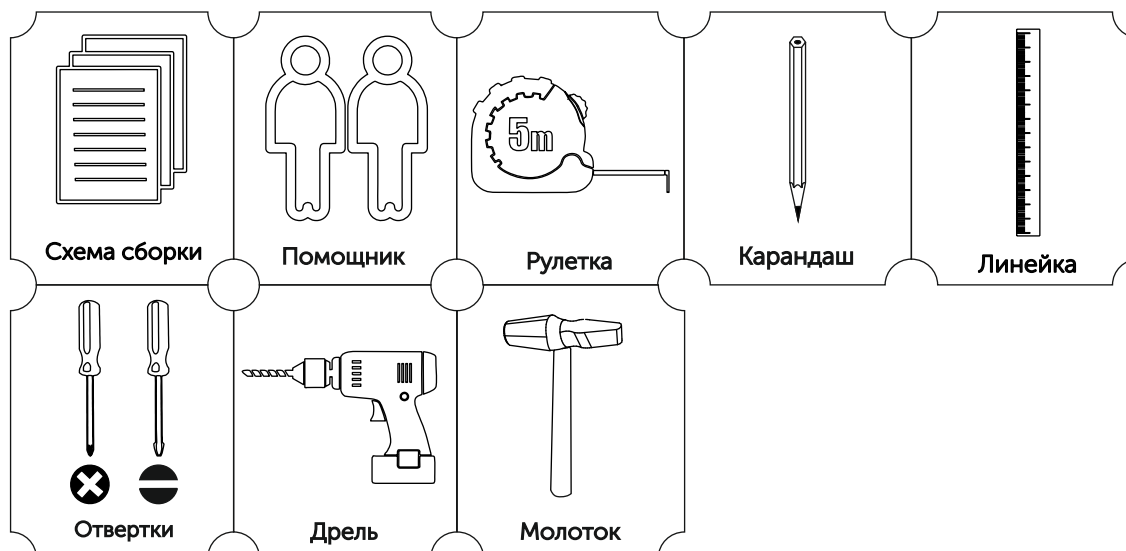
Вложенный в фурнитуру  
«Маркировочный ярлык»  
отрезать по линии и  
приклеить на заднюю стенку  
изделия по окончании сборки

**СПАСИБО ЗА ПОКУПКУ**

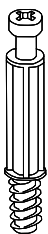
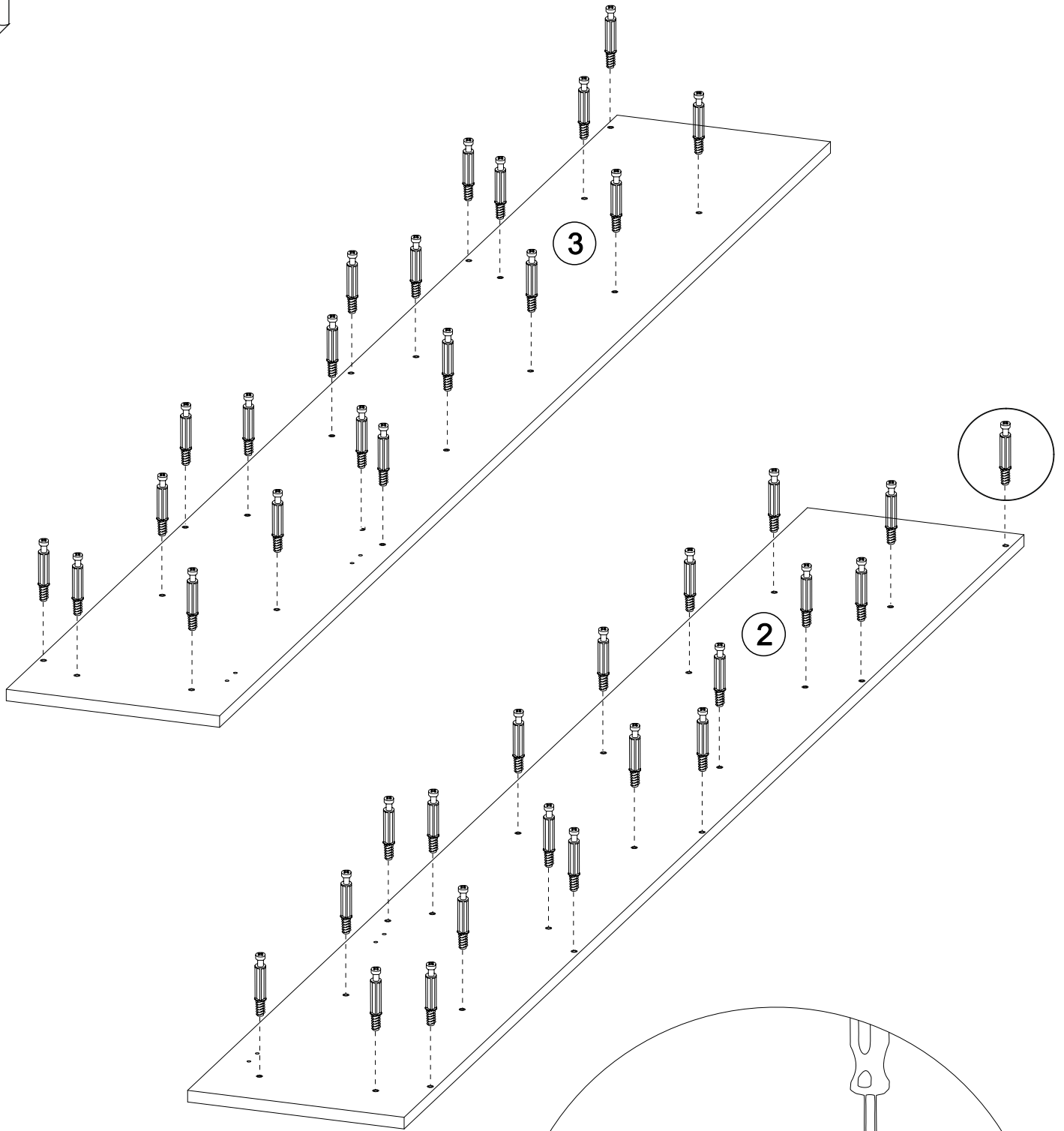
Условное обозначение:  - Кромочный материал



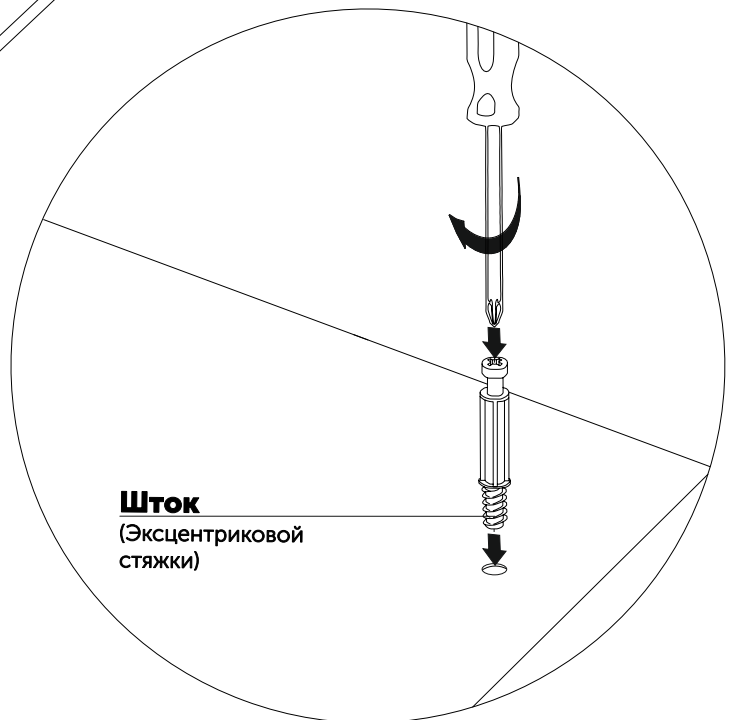
**В процессе сборки Вам понадобится:**



1

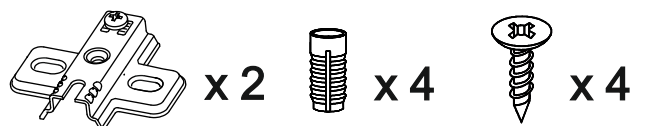
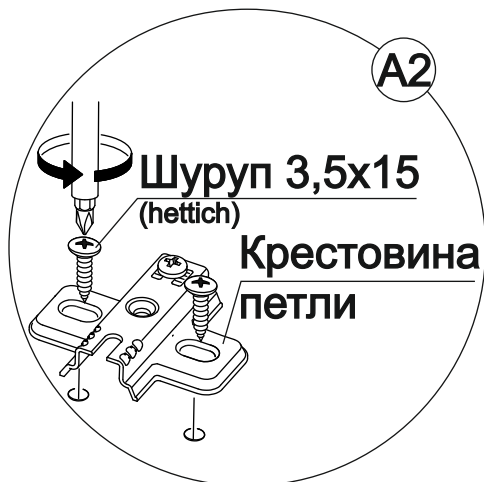
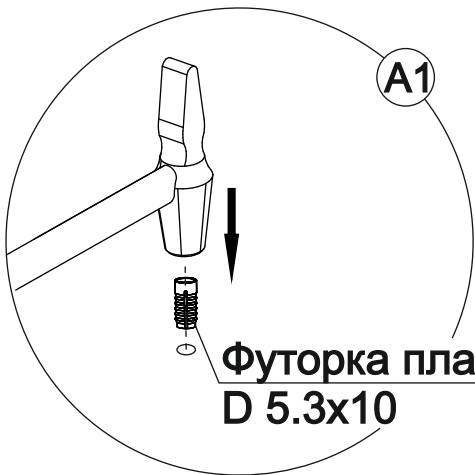
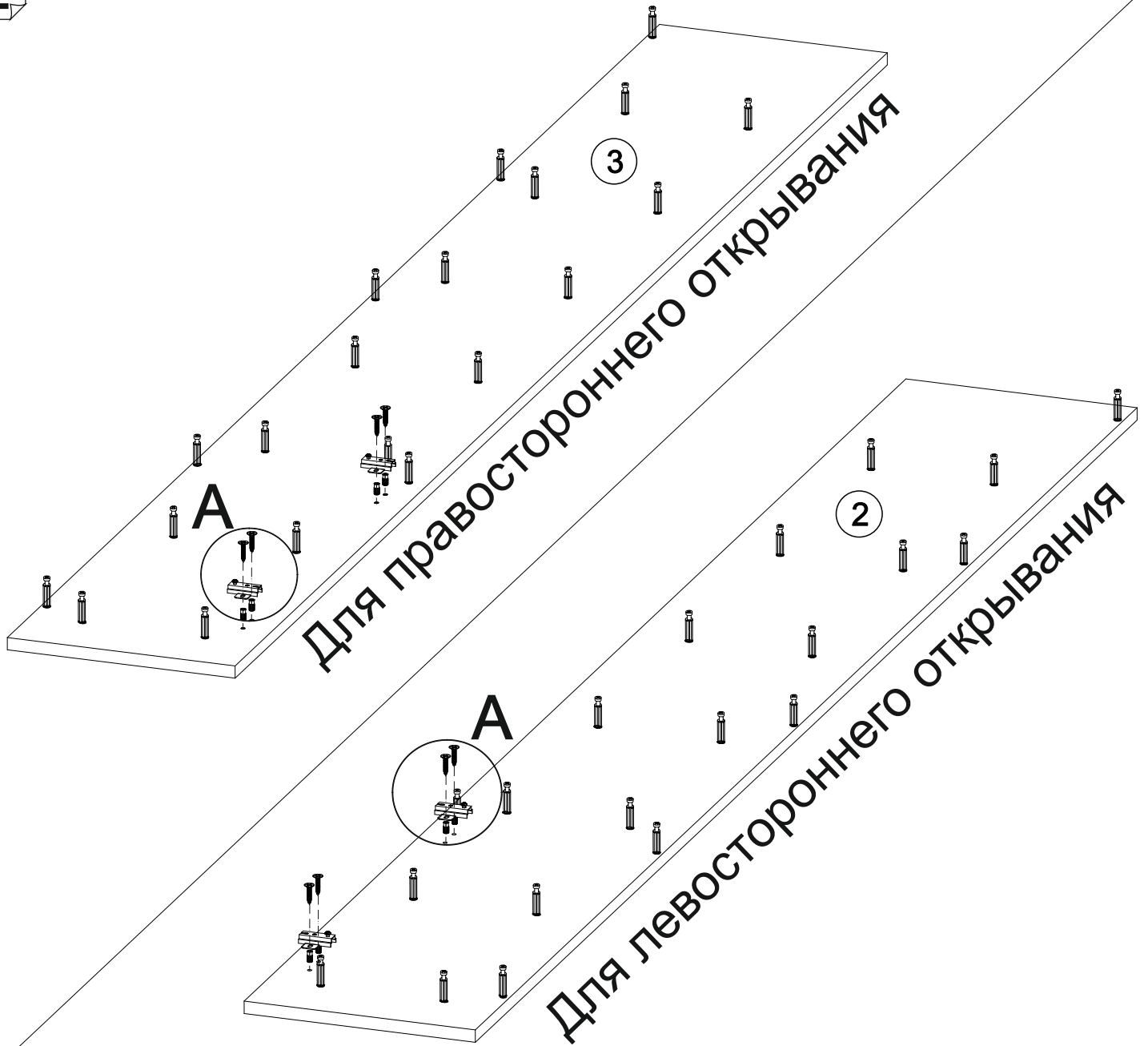


x 40

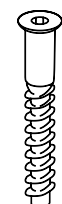
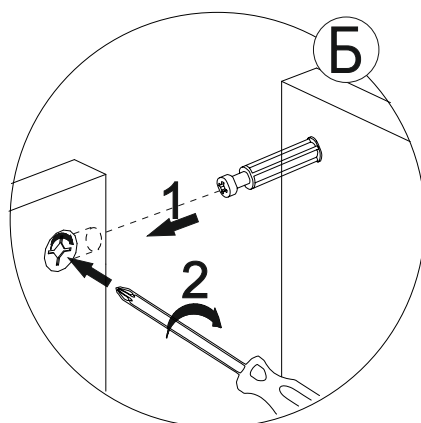
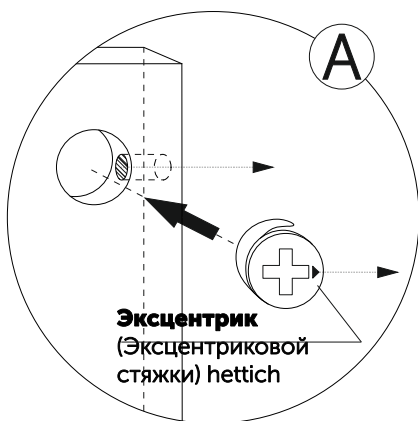
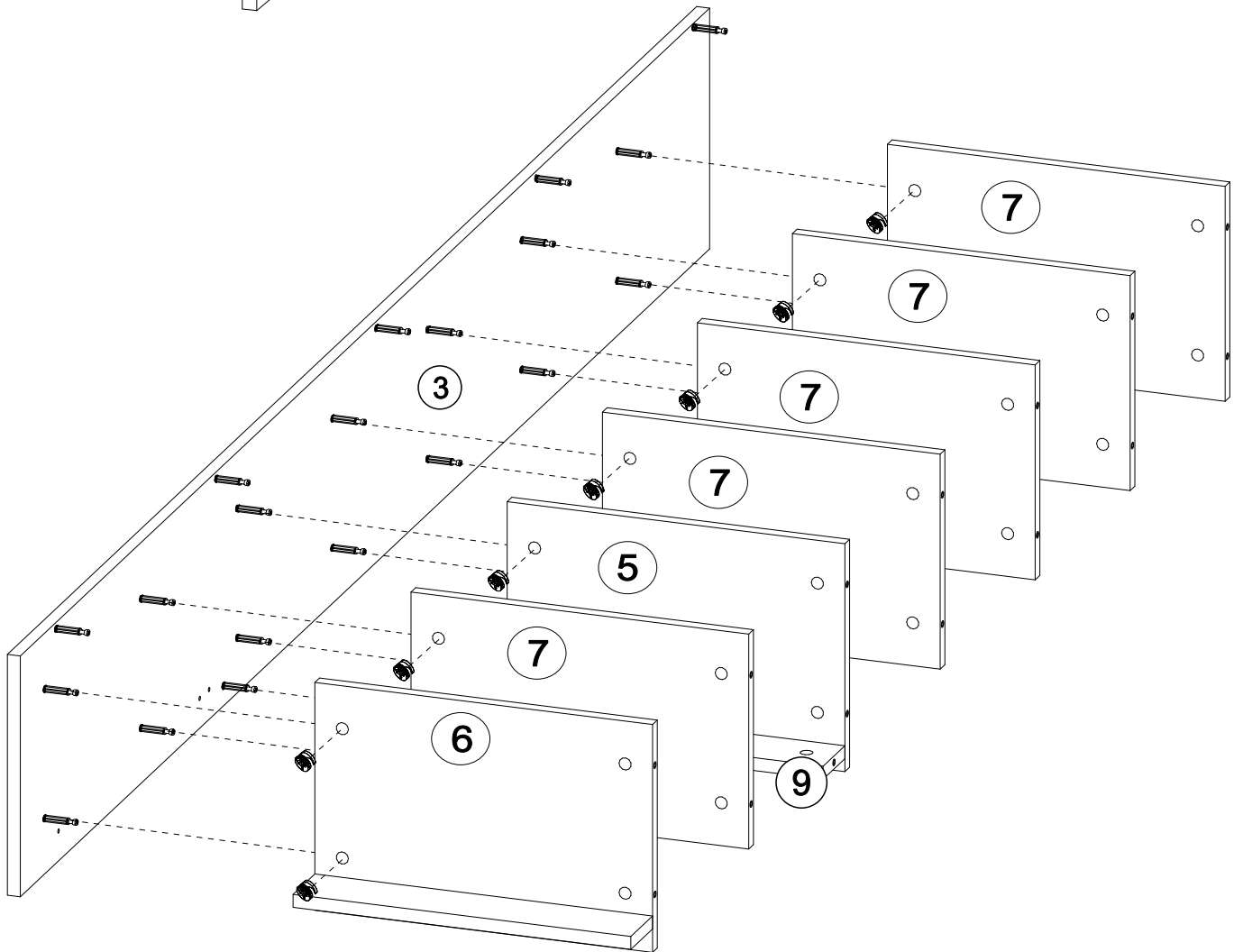
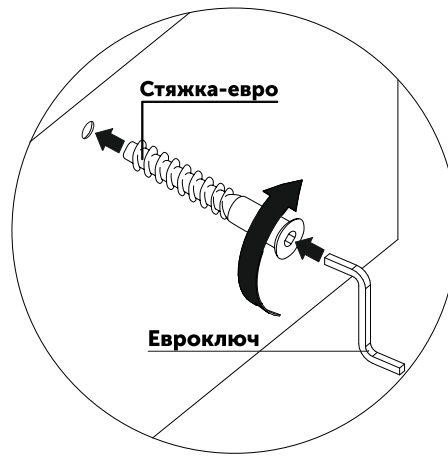
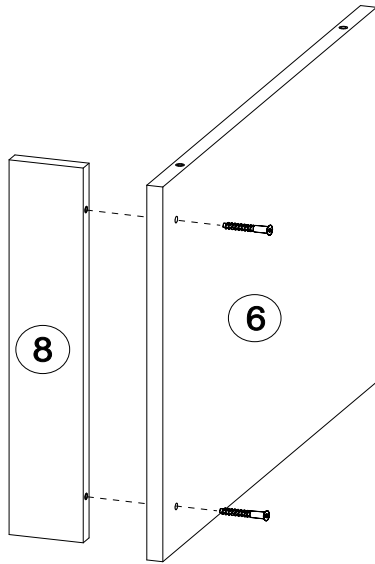


**Шток**  
(Эксцентриковой  
стяжки)

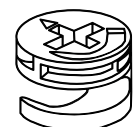
2



3

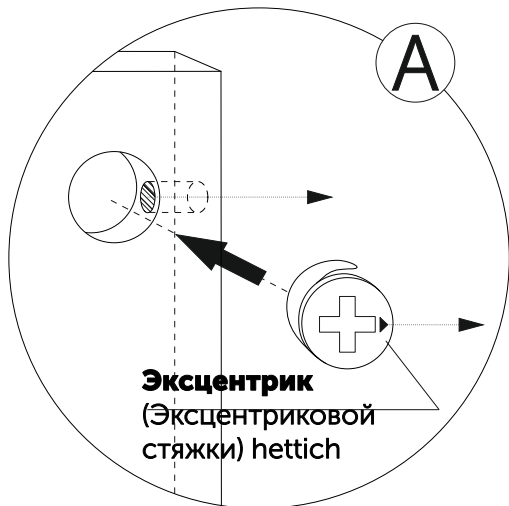
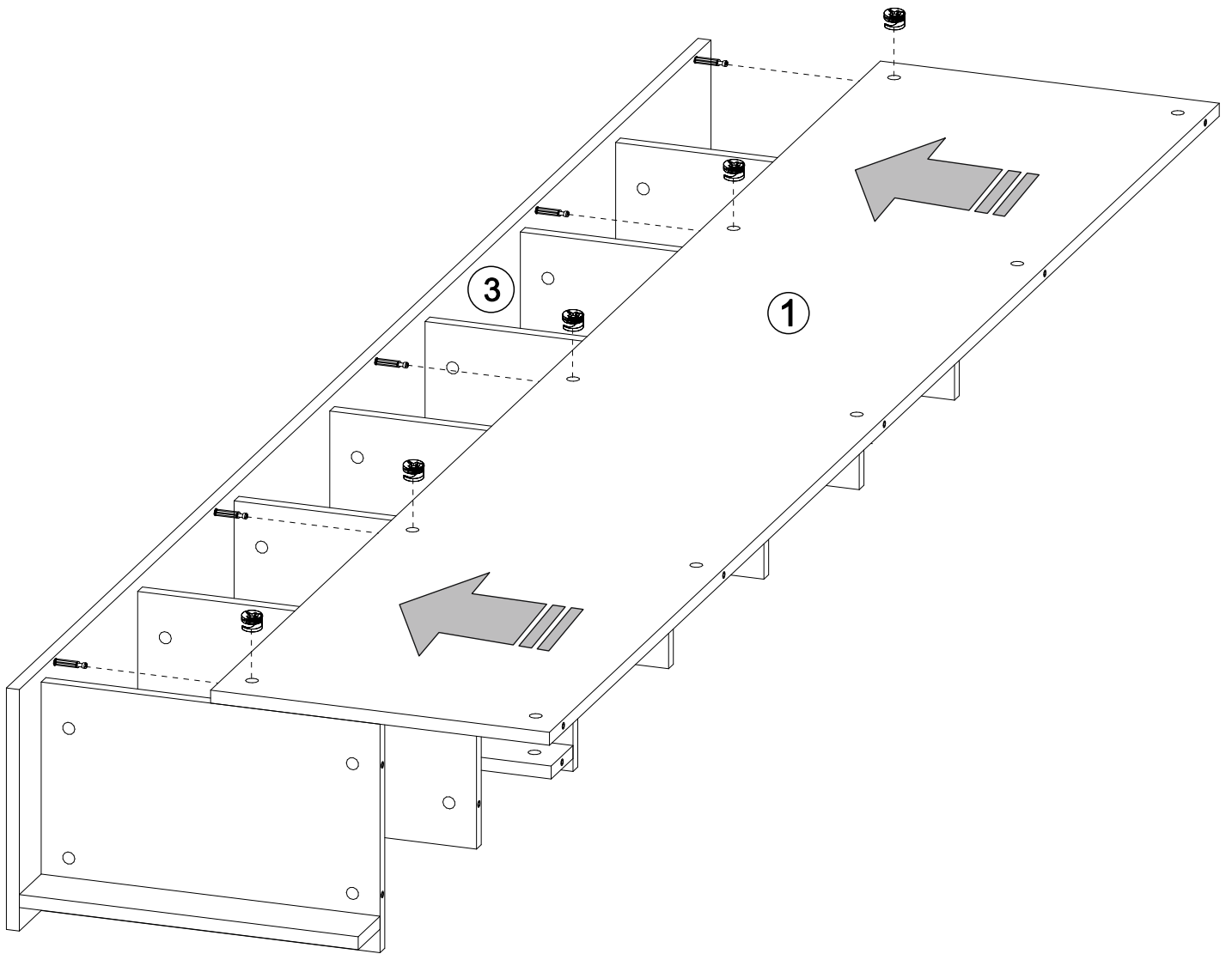


x 2

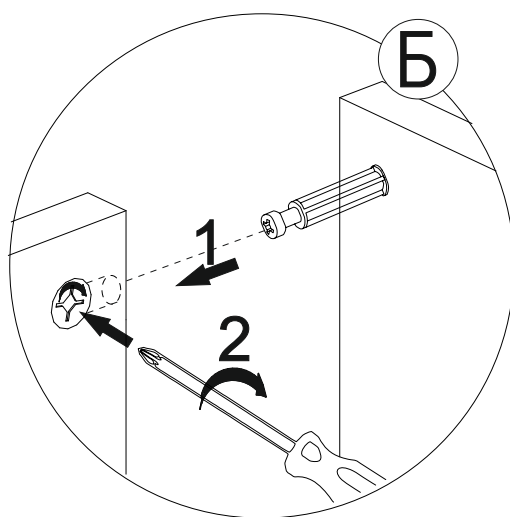


x 15

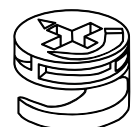
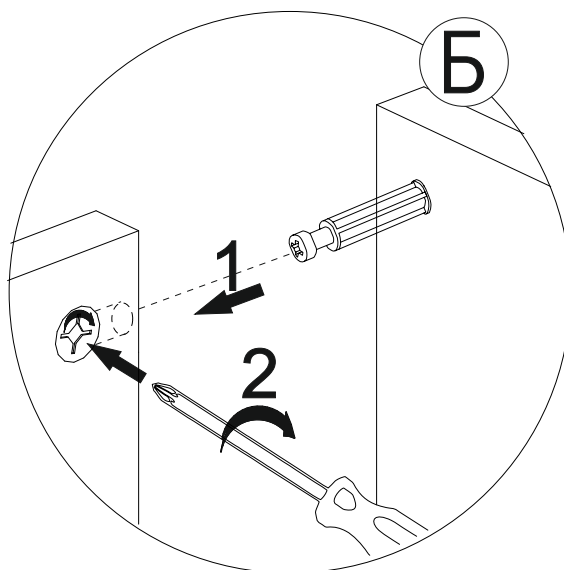
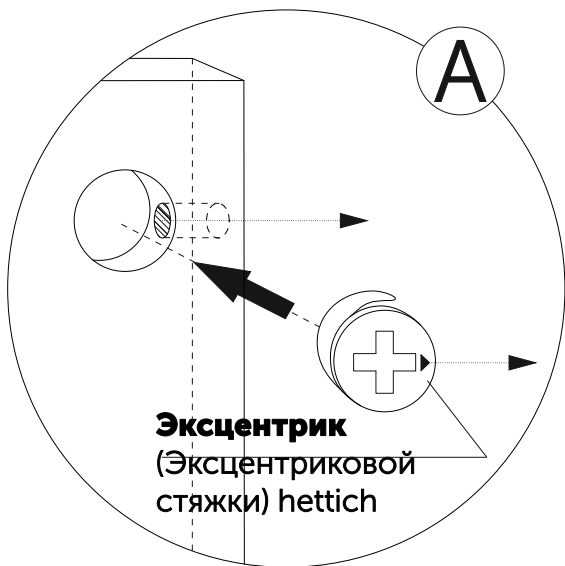
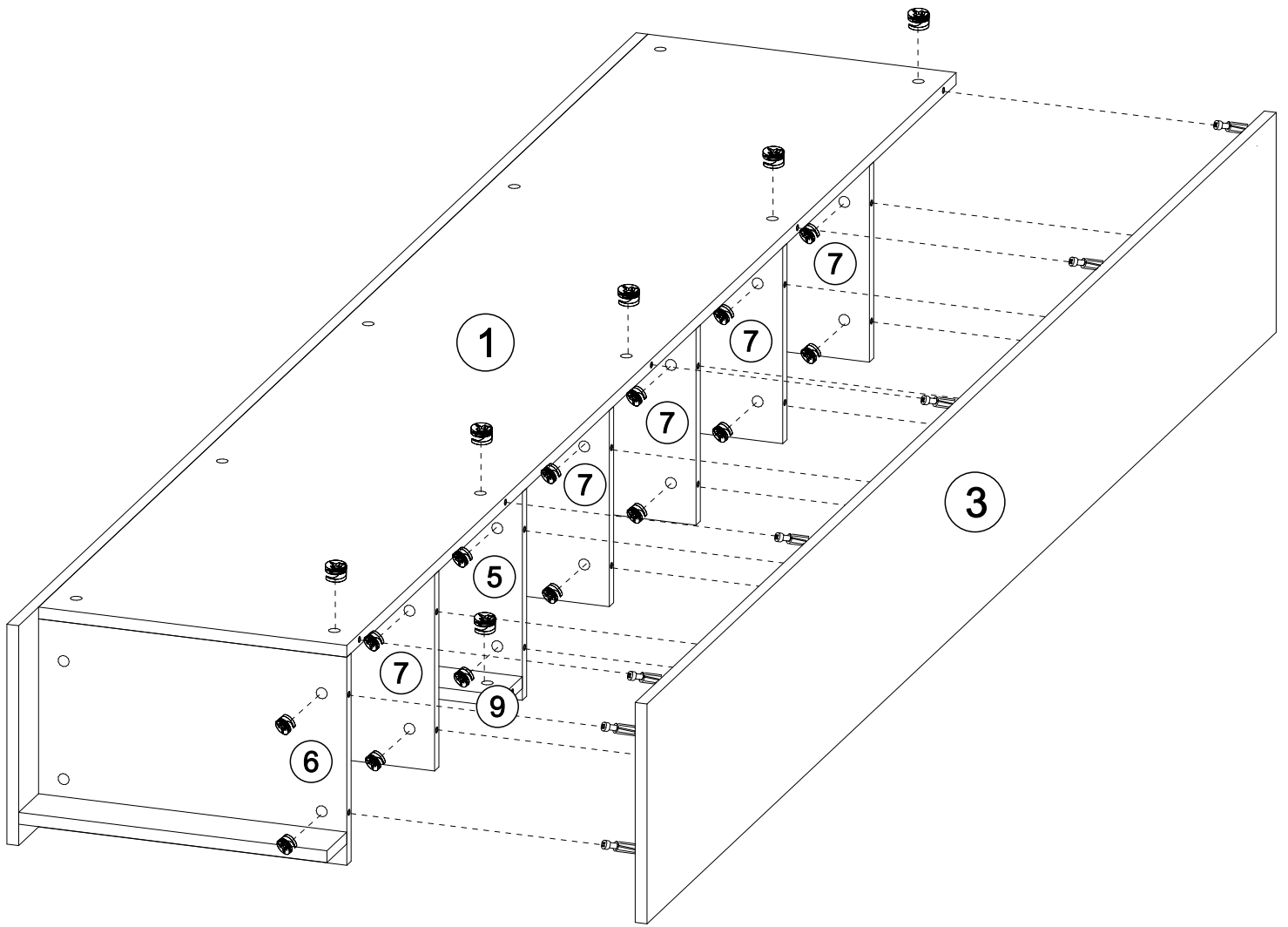
4



**Эксцентрик**  
(Эксцентриковой  
стяжки) hettich

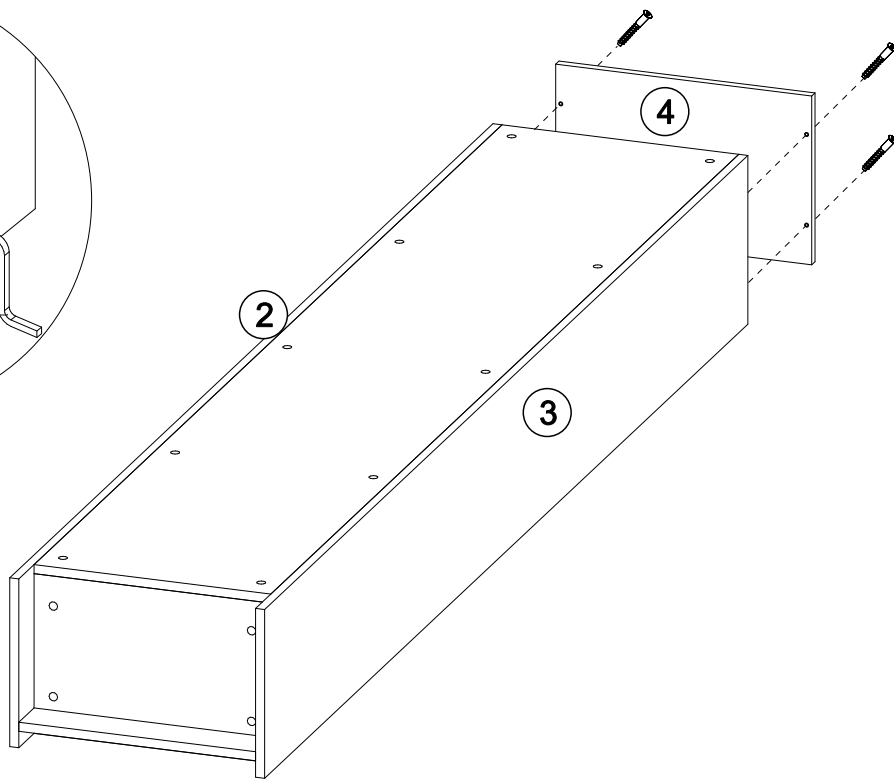
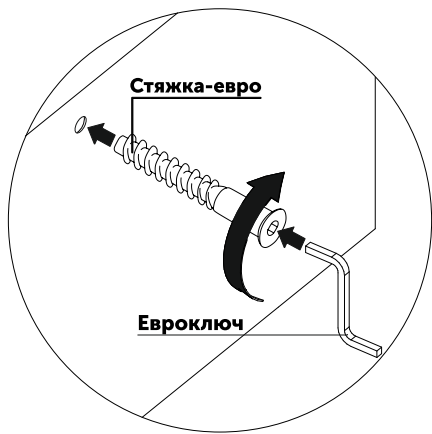


5

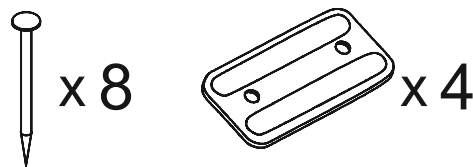
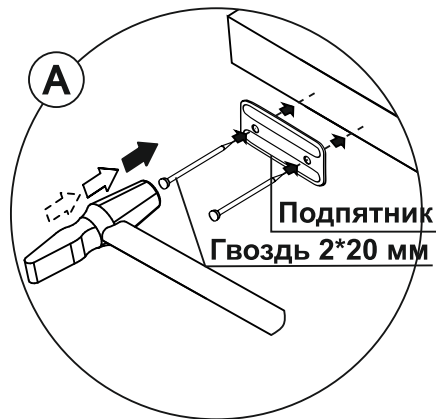
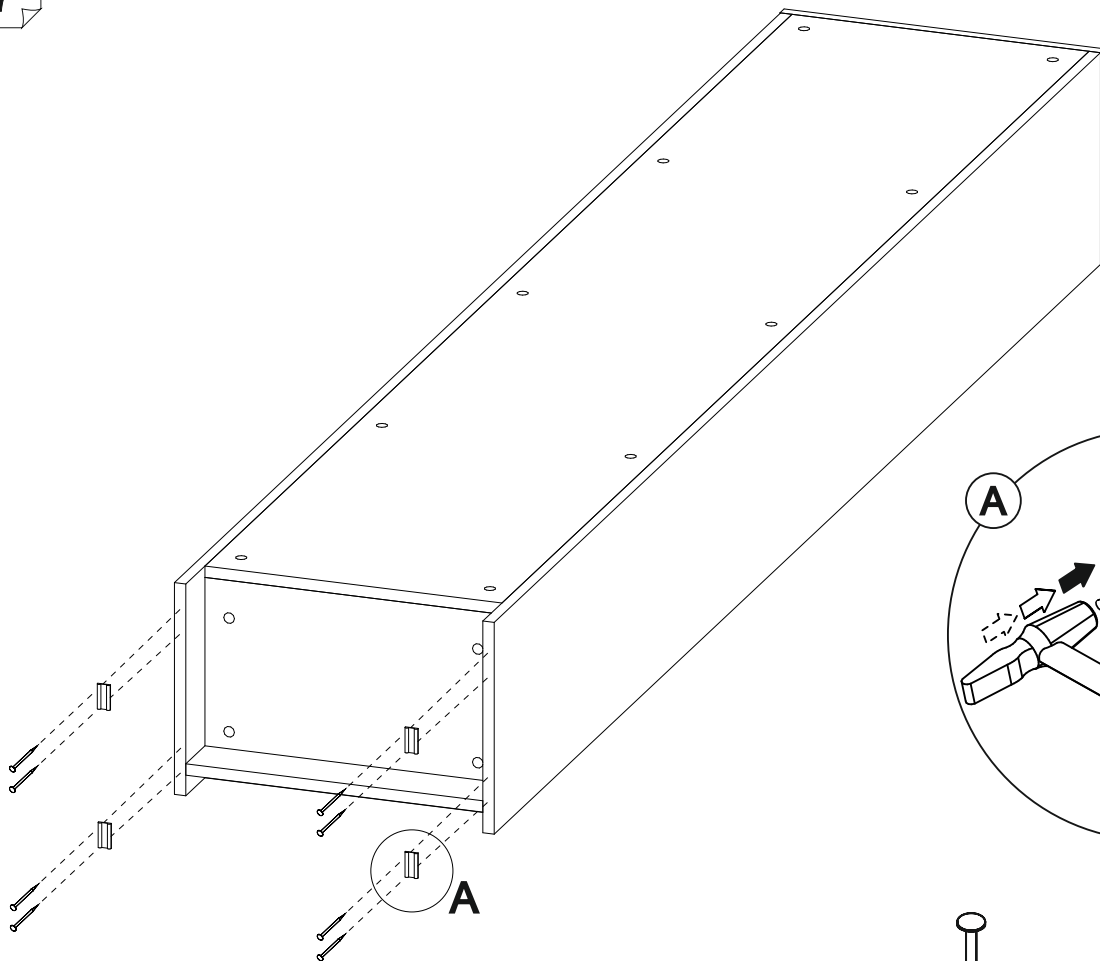


x 20

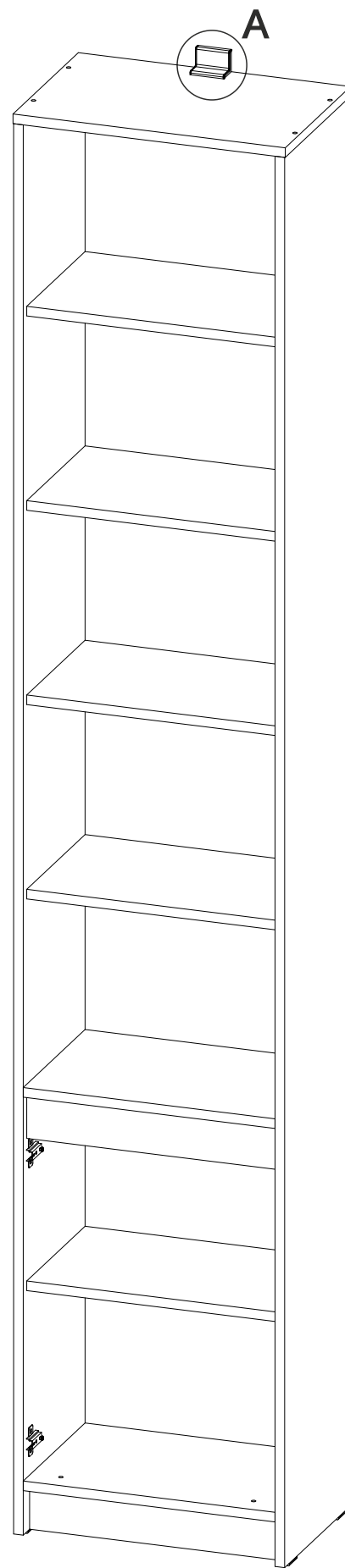
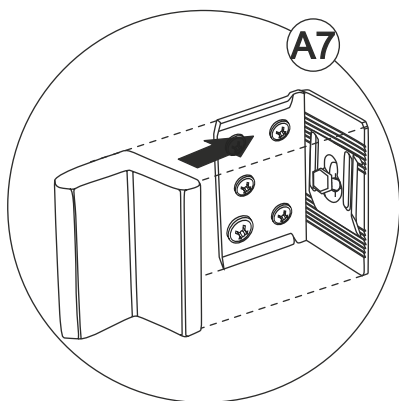
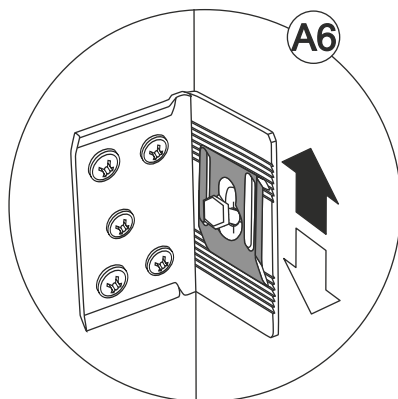
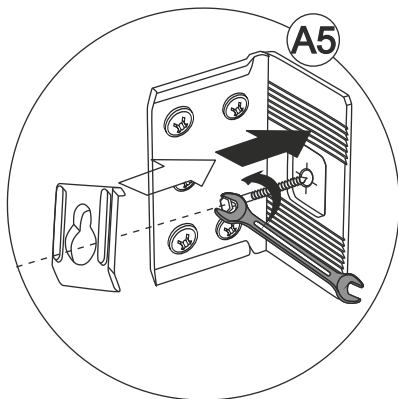
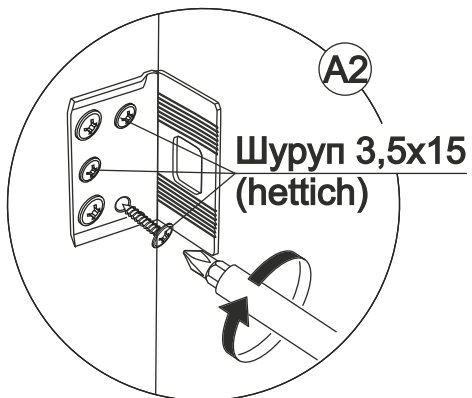
6



7



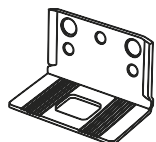




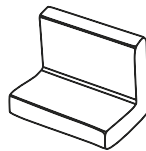
x 1



x 1



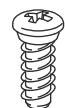
x 1



x 1



x 1

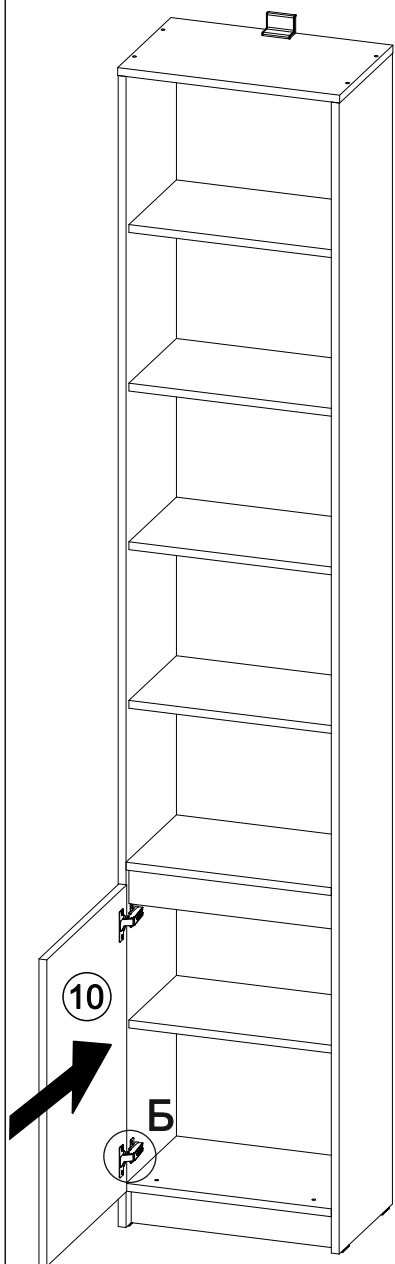
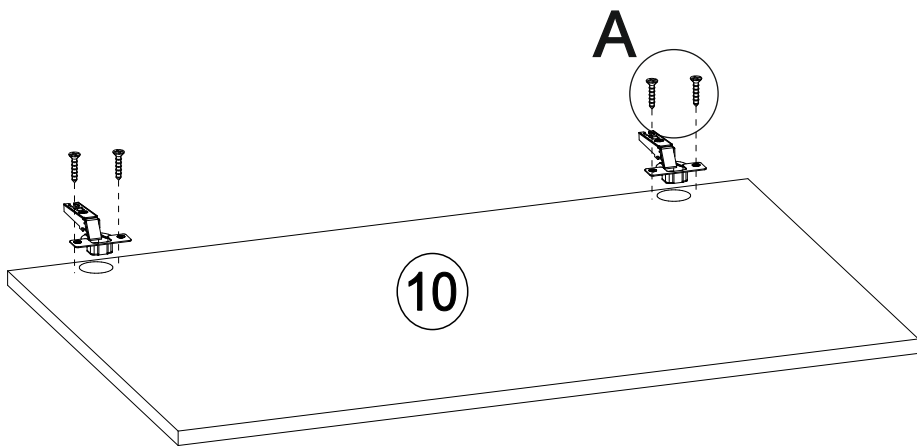


x 2

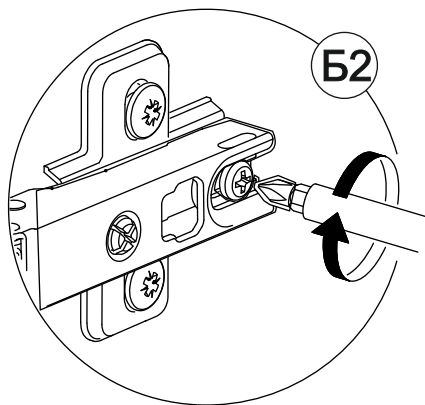
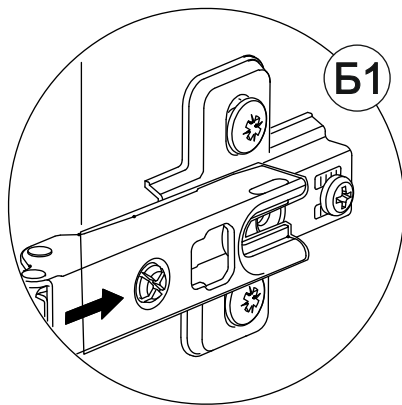


x 3

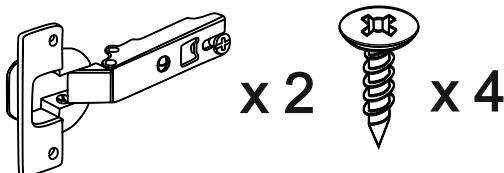
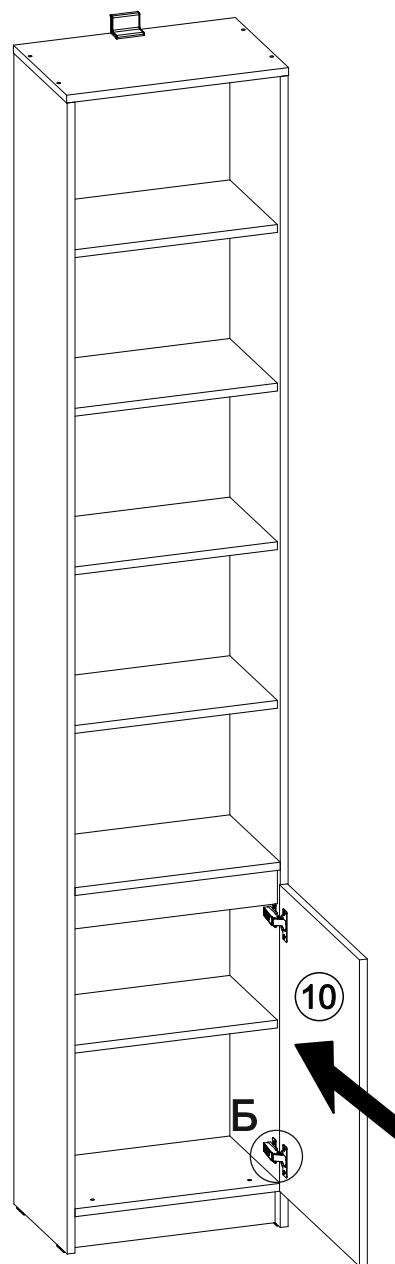
9



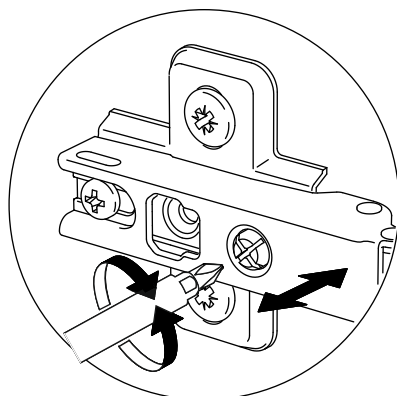
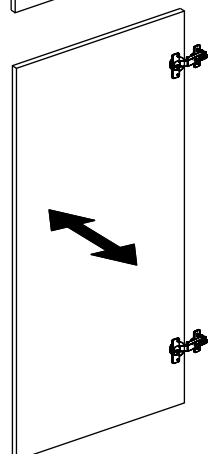
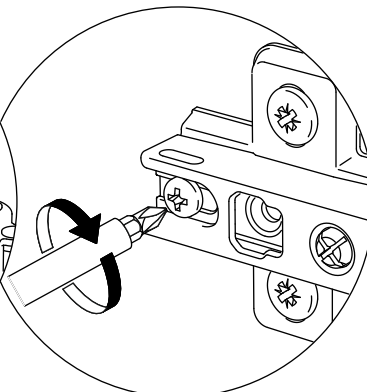
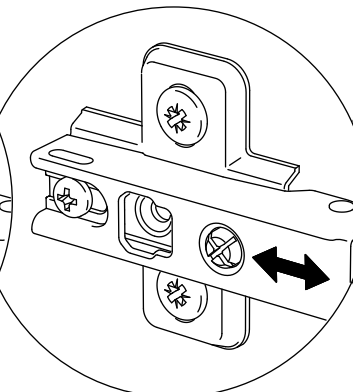
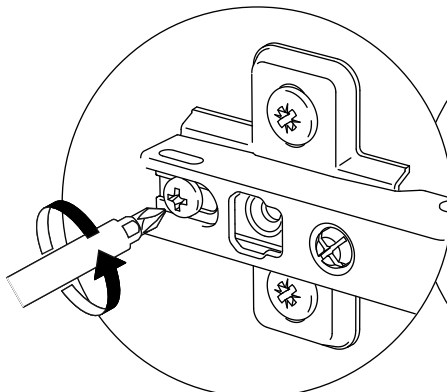
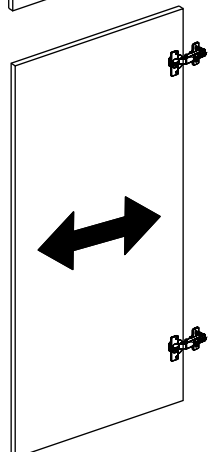
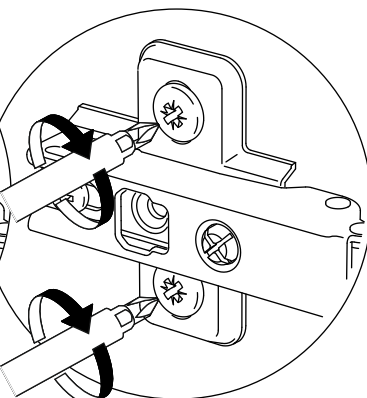
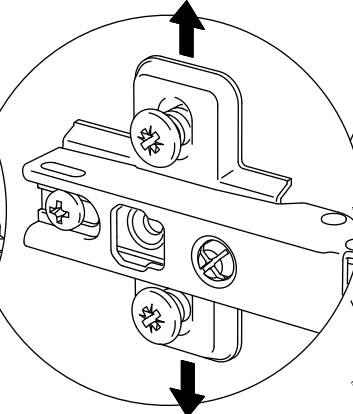
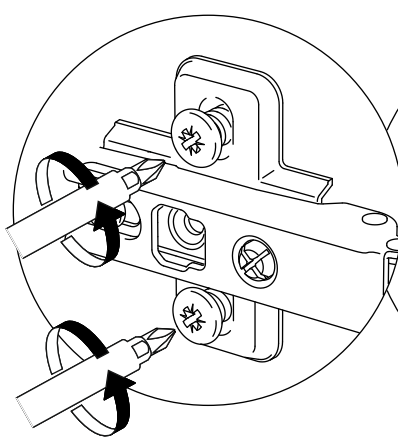
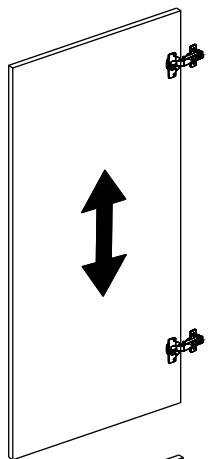
**ЛЕВОСТОРОННЕЕ ОТКРЫВАНИЕ**



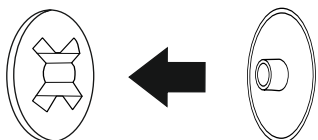
**ПРАВСТОРОННЕЕ ОТКРЫВАНИЕ**



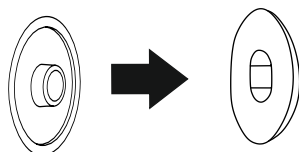
## Регулировка петель



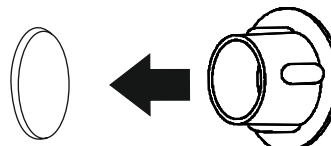
Заглушка для  
эксцентриковой  
стяжки



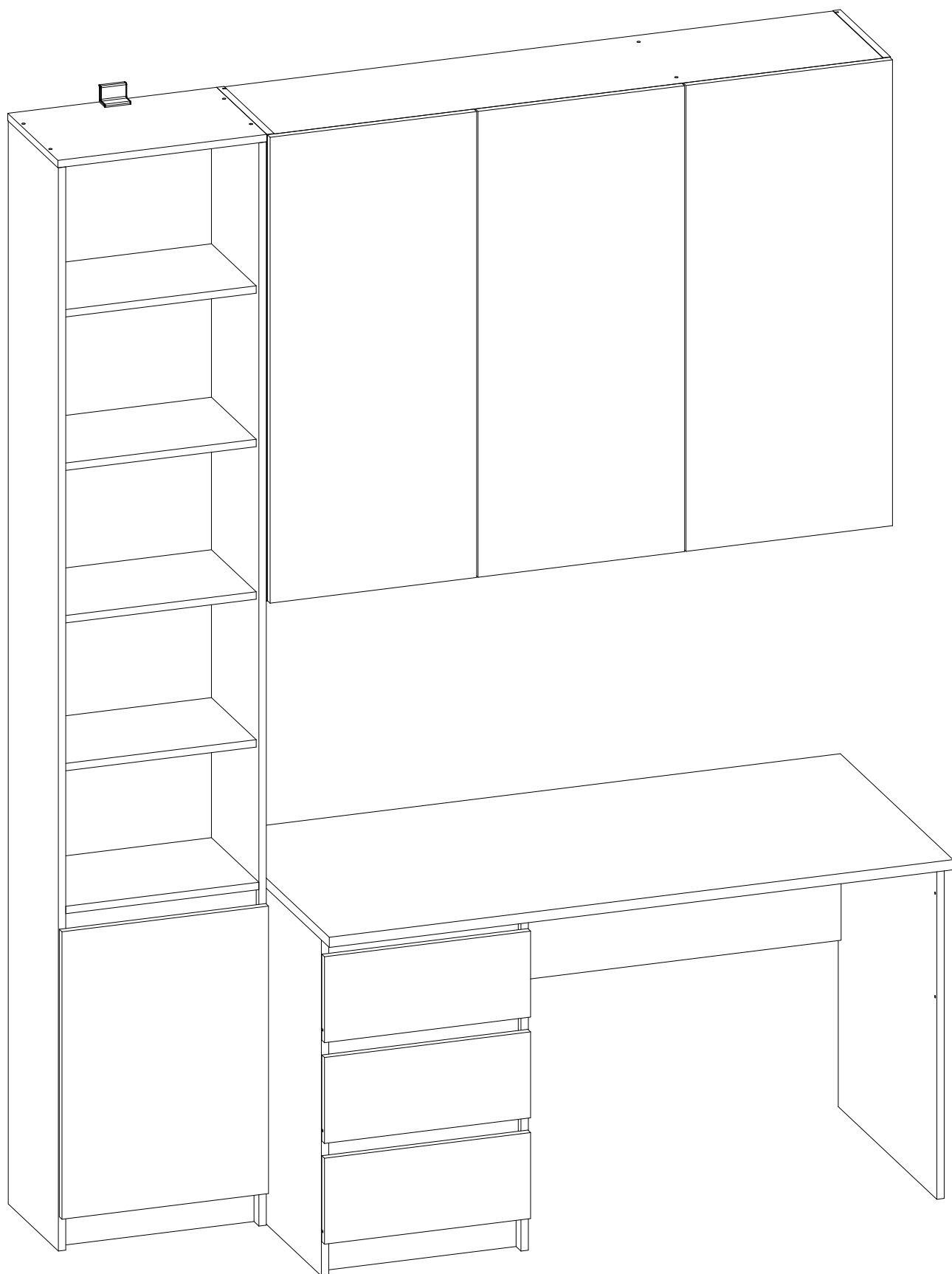
Заглушка для  
евро-стяжки



Заглушка  
технологическая



В комплекте с БОСТОН Стол письменный СП-001  
и БОСТОН Шкаф навесной ШН-001

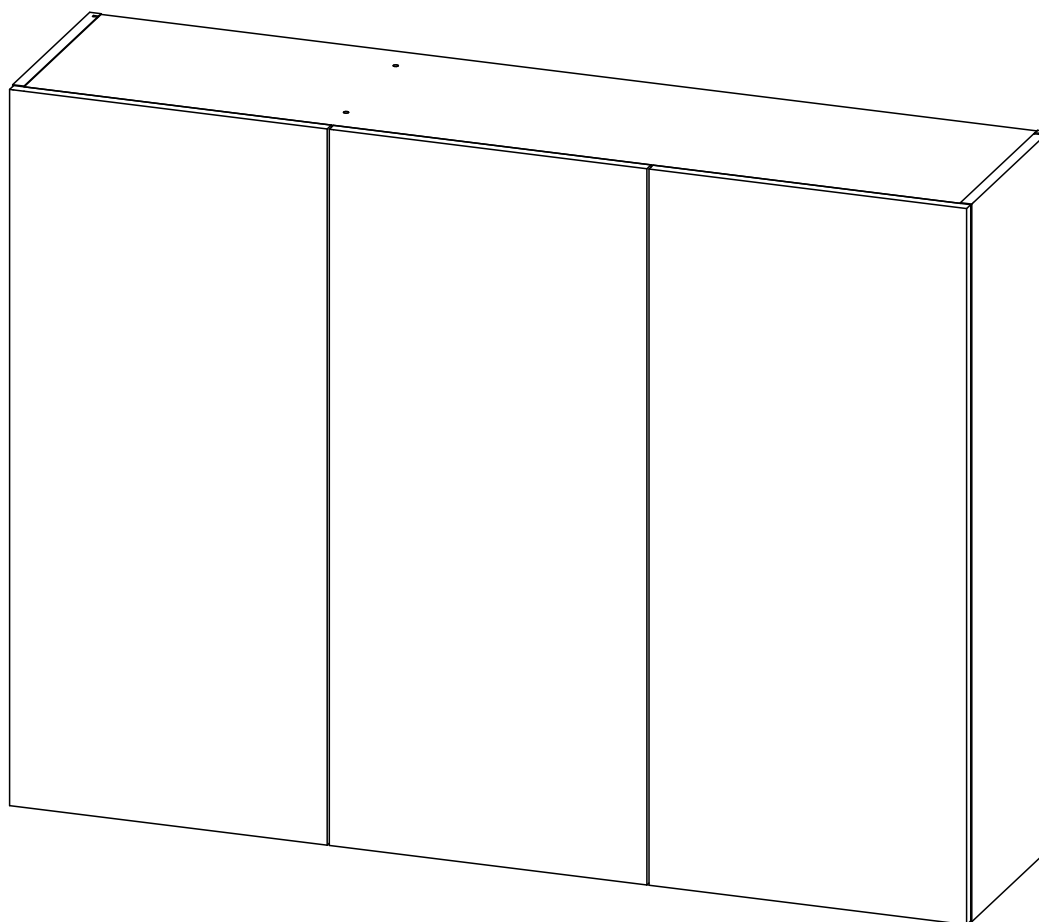




Производитель ООО "МК Стиль"  
Россия, 440015, Пензенская обл.,  
г.Пенза, ул. Аустрина, 166  
тел.: +7 (8412) 90-81-32

## Инструкция по сборке и эксплуатации мебели

**БОСТОН Шкаф навесной ШН-001**  
**Габариты: Д.1350 x В.1 010 x Г.316 мм**


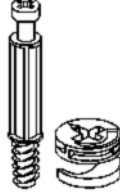
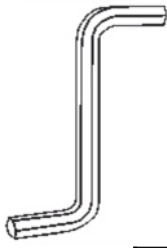

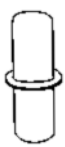

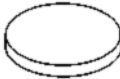
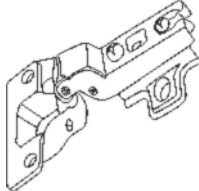
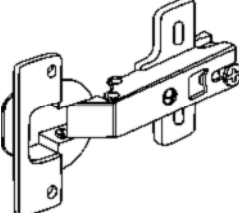


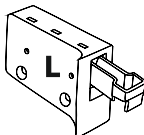
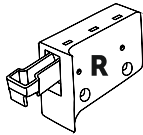


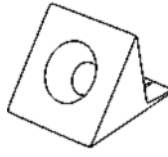






*Уважаемые покупатели!*  
*Рекомендуем доверить сборку Вашей мебели профессиональным сборщикам*

Дата верстки: 15.05.2024

Упаковка	Материал	Поз.	Наименование	Кол-во	Размер	
	ЛХДФ 3,2 мм_БЕЛОЕ	9	Задняя стенка	1	972	442
	ЛХДФ 3,2 мм_БЕЛОЕ	10	Задняя стенка	2	972	442
	Фасад в сборе	1	Створка	3	1 008	446
1	ЛДСП 16 мм(Каркас)	2	Вязка нижняя	1	1 318	298
	ЛДСП 16 мм(Каркас)	3	Вязка верхняя	1	1 318	298
	ЛДСП 16 мм(Каркас)	4	Бок левый	1	1 010	298
	ЛДСП 16 мм(Каркас)	5	Бок правый	1	1 010	298
	ЛДСП 16 мм(Каркас)	6	Перегородка	1	960	284
	ЛДСП 16 мм(Каркас)	7	Полка	2	876	274
	ЛДСП 16 мм(Каркас)	8	Полка	2	426	274
	Планка соединительная для ДВП	11	_Планка соединительная для ДВП	1	960	
	Фурнитура в коробе/комплектующая	500	Фурнитура (ВНУТРИ УПАКОВКИ)	1		
	2	ЛДСП 16 мм(Фасад)	1	Створка	3	1 007
ЛХДФ 3,2 мм_БЕЛОЕ		9	Задняя стенка (1 вырез)_ПРАВЫЙ	1	972	442
ЛХДФ 3,2 мм_БЕЛОЕ		10	Задняя стенка (1 вырез)_ЛЕВЫЙ	2	972	442

## Набор фурнитуры

	стяжка-евро 6,3*50 мм	х4		Стяжка эксцентриковая	х8		Ключ для стяжки евро	х1		схема-сборки	х1		полкодержатель обычный	х42
	Гвоздь 2 * 20 мм	х20		Демпфер силиконовый 10*10	х6		Петля четырёхшарнирн ая полунакладная (к)	х3		Петля четырёхшарнирн ая накладная (к)	х6		Шуруп 3,5*15 мм цинк	х50
	Шуруп 4*30 мм цинк	х6		Навес мебельный ЛЕВЫЙ, коричневый (146.L000.02)	х2		Навес мебельный ПРАВЫЙ, коричневый (146.R000.02)	х1		Шина для навесов L-130/L-110 мм.	х2		Футорка пластик (дюбель) D5,3 x 10	х24
	Фиксатор задней стенки (белый)	х40		Заглушка для евро-стяжки №33 Кашемир	х4		Заглушка для эксц. стяжки №33 Кашемир	х8		Шуруп 4,2*14 мм п/ш цинк (саморез)	х6		Заглушка технологическая D 5 мм ясень шимо светлый №15	х32

## Приемка мебели

При получении рекомендуется проверить мебель на предмет ее комплектности и внешних качественных признаков. Следует вскрыть упаковку, осмотреть лицевые панели, зеркала, стеклянные элементы, проверить наличие и комплектность фурнитуры, убедиться в отсутствии видимых дефектов. Необходимо помнить, что принятие мебели без указания на явные недостатки, которые могли быть обнаружены при обычном осмотре, лишает покупателя права впоследствии предъявлять по ним претензии. При этом недостатком или дефектом мебели не считаются:

- наличие определенных особенностей в его элементах, обусловленных стилистическим замыслом производителя в подборе исходных материалов или связанных с природным происхождением используемых материалов, с их несущественными отличиями фактур и/или оттенков.
- незначительная разность цветовых оттенков облицовочных тканей, а также покрытий из искусственной и натуральной кожи.
- незначительная разность цветовых оттенков и отличие рисунка и/или декора. Складки и морщины на обивочных материалах мягких элементов, возникающие по причине нагрузок в результате упаковки и/или в процессе транспортировки, и исчезающие после разглаживания рукой, также не являются дефектом.

## Общие условия эксплуатации и ухода за мебелью

1. Мебель должна эксплуатироваться в сухих и теплых помещениях, не подверженных перепадам температур, имеющих отопление и вентиляцию при температуре воздуха не ниже +10 град С и не выше +40 град С с относительной влажностью 45-75%. Существенные отклонения от указанных режимов приводят к значительному ухудшению потребительских качеств и повреждению мебели.

2. Запрещается устанавливать нагревательные приборы (печи, плиты, духовки, световые элементы и др.) рядом с фасадами, т.к. контакт с поверхностями или воздухом, температура которых превышает 80 градусов по Цельсию может привести к оплавлению, деформации и отслоению пластика ПВХ от основы фасада. Избегать повышенной влажности. Рекомендуем установить принудительную вытяжку в зоне установки плиты.

3. Во избежание выгибания и разбухания деталей из ЛДСП / МДФ следует оберегать их поверхность от длительного воздействия влаги. Недопустимо попадание на поверхности жидкостей, растворяющих пластики, пленку ПВХ (кислоты, растворитель, спирт, ацетон, бензин и др.).

4. Следует оберегать фасады от механических повреждений, которые могут быть вызваны воздействием твердых предметов, абразивных порошков.

5. Во избежании возникновения царапин, нельзя подвергать любому механическому воздействию рисунок на фасадах с фотопечатью.

6. Старайтесь нагружать кухонные навесные шкафы и выдвижные кухонные ящики равномерно, обеспечивая равновесие скользящих частей. Предметы на полках рекомендуется размещать по принципу: наиболее тяжелые – ближе к краям (стенкам ящика), более легкие ближе к центру. Помните о недопустимости статической вертикальной нагрузки для выдвижных кухонных ящиков из ЛДСП более 5 кг, на полки шкафов и столов – более 8 кг. При эксплуатации выдвижных ящиков и раздвижных дверей не прилагайте чрезмерных усилий.

7. Секции с полками из ЛДСП предназначены для хранения сухой посуды и кухонных принадлежностей. Для хранения мокрой посуды предназначены специальные секции с металлическими полками и закреплённым снизу поддоном.


8. Не допускается длительное воздействие прямых солнечных лучей, которое может привести к цветовым изменениям на поверхностях мебели или мате риале обивки.

9. После 6 месяцев эксплуатации мебели под нагрузкой может сложиться ситуация, когда некоторые механические детали, такие как петли, направляющие, замки и т.д., утратят оптимальную настройку, выполненную во время сборки и установки мебели. Смазка механических узлов со временем высыхает, теряет свои свойства. Подобные явления проявляются в затруднении и скрипе при открывании створок, механизмов раскладывания, механизмов выдвижения ящиков. В таких случаях не следует прилагать чрезмерные физические усилия, а необходимо выполнить своевременную регулировку петель или смазку подвижных частей механизмов специальными смазочными средствами. В процессе эксплуатации мебели резьбовые соединения следует периодически подтягивать.

Для сохранения и поддержания мебели в хорошем состоянии в течение длительного срока рекомендуем прочитать подробные инструкции по уходу и эксплуатации мебели, представленные на нашем сайте mcstyle.ru во вкладке «ПОКУПАТЕЛЯМ» в шапке сайта.

## Гарантийные обязательства

Изготовитель гарантирует соответствие мебели требованиям ГОСТ 16371-2014, ГОСТ 19917-2014 при соблюдении условий транспортирования, эксплуатации, хранения и сборки. Гарантийный срок эксплуатации изделия - 24 месяца с даты производства. Гарантии не распространяются на изделия поврежденные при перевозке, а также при не соблюдении правил сборки, эксплуатации и хранения, изложенных в настоящей инструкции. Все виды деталей изображены схематично и могут отличаться от оригиналов. Производитель оставляет за собой право вносить изменения в конструкцию, не ухудшающие ее эксплуатационные характеристики.

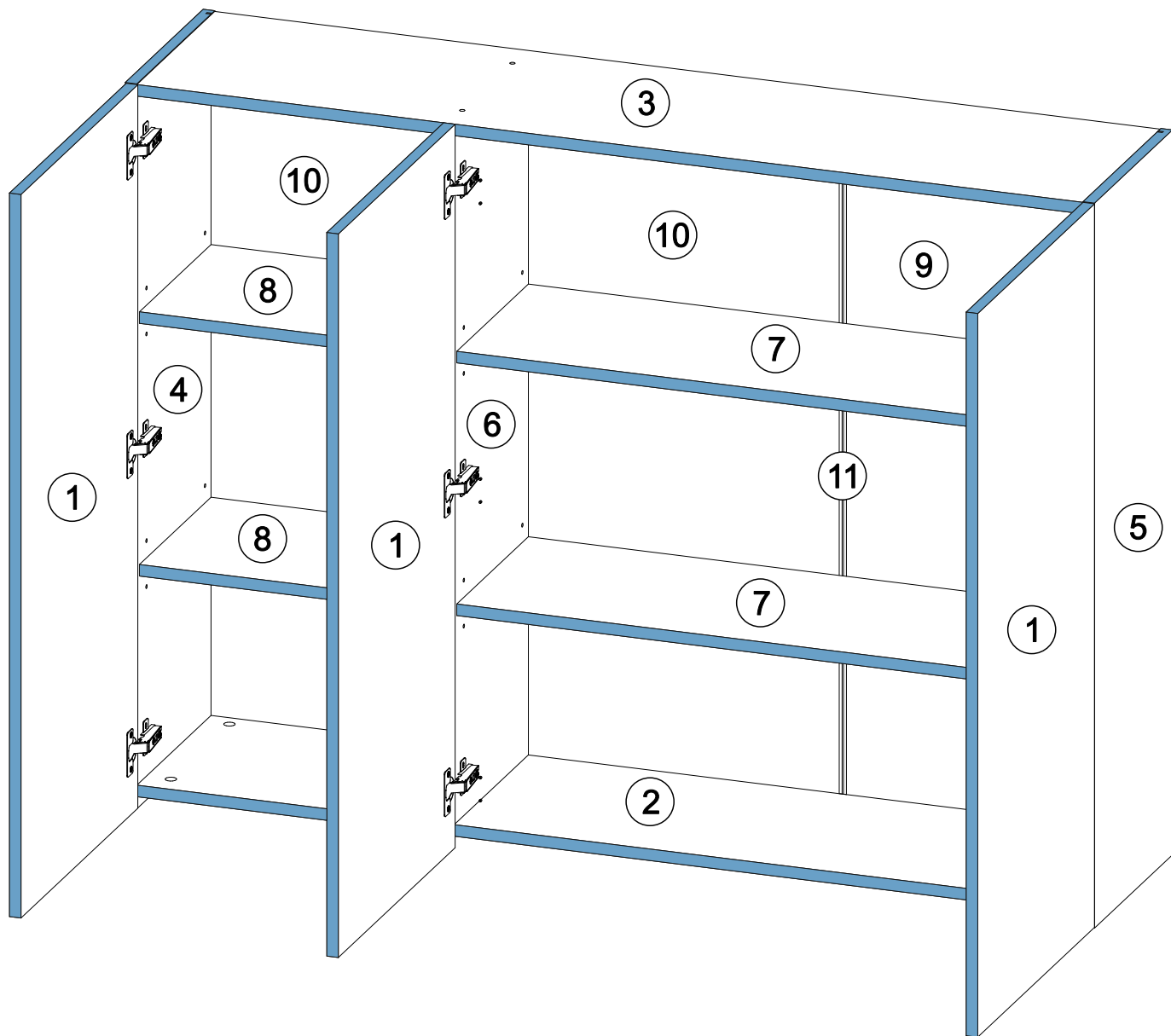
Завод на производстве № от (дата выпуска)		Ярлык для маркировки	
Перечень используемой фурнитуры		Наименование изделия	
Наименование изделия		- Маркировочный - (цифровое исполнение изделия) [Серия номенклатуры]	
Наименование	Кол-во	[Серия номенклатуры]	
Плита 2 * 20 мм	100	 <p>Произведено в России Производитель ООО "МК СТИЛЬ" 440015, Пензенская обл, Пенза г, Аустрава ул, дом № 108 Дата выпуска: 2023.03.03 Соответствует ГОСТ 16371-2014, 19917-1993 Габаритные размеры: Длина x Высота x Глубина в кг Вес: 24 месяца Гарантийный срок: 10 лет Срок службы: EAC</p>	
Заглушка - для евро-стоек бифторд	89		
Заглушка технологическая D 5 мм - белая	4		
Ключ для стоек евро	1		
Коробка (Z-картон) под фурнитуру 480x100x100 мм	1		
Ковка 88*64*20 мм № 1 металл	10		
Петли - четырехшарнирные накладные (сталь)	8		
Полкодержатель - обычный	8		
ручка С28 мет + мет 128 мм	3		
стакан-евро 6,3*90 мм	68		
смазка-оборит	1		
шпатель 8*90 мм	4		
шуруп - 3,8*15 мм (hexsch)	90		

Вложенный в фурнитуру  
«Маркировочный ярлык»  
отрезать по линии и  
приклеить на заднюю стенку  
изделия по окончании сборки

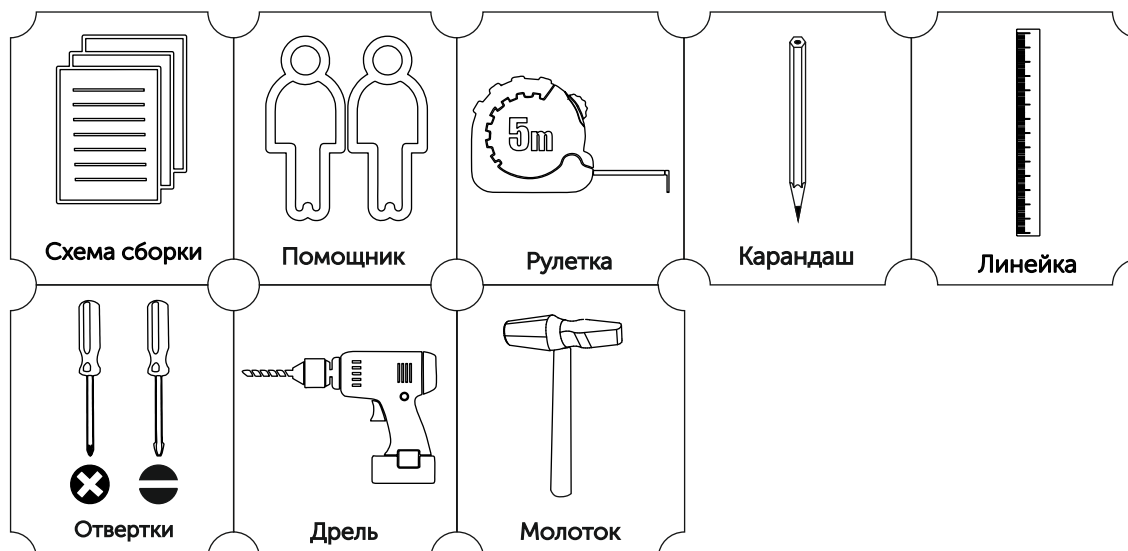
**СПАСИБО ЗА ПОКУПКУ**



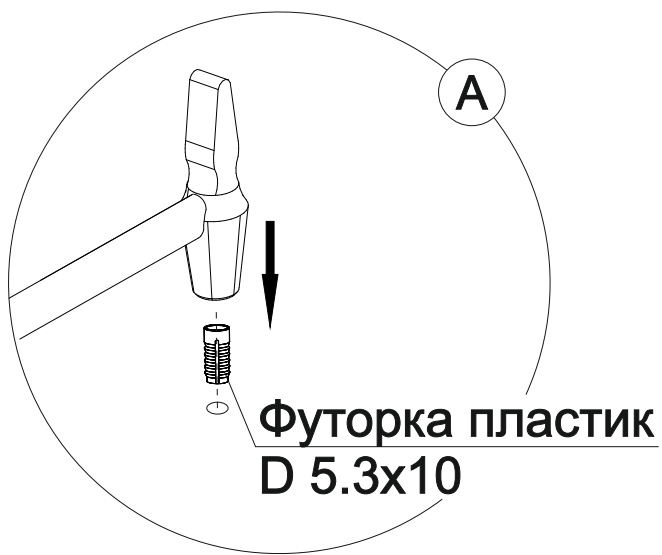
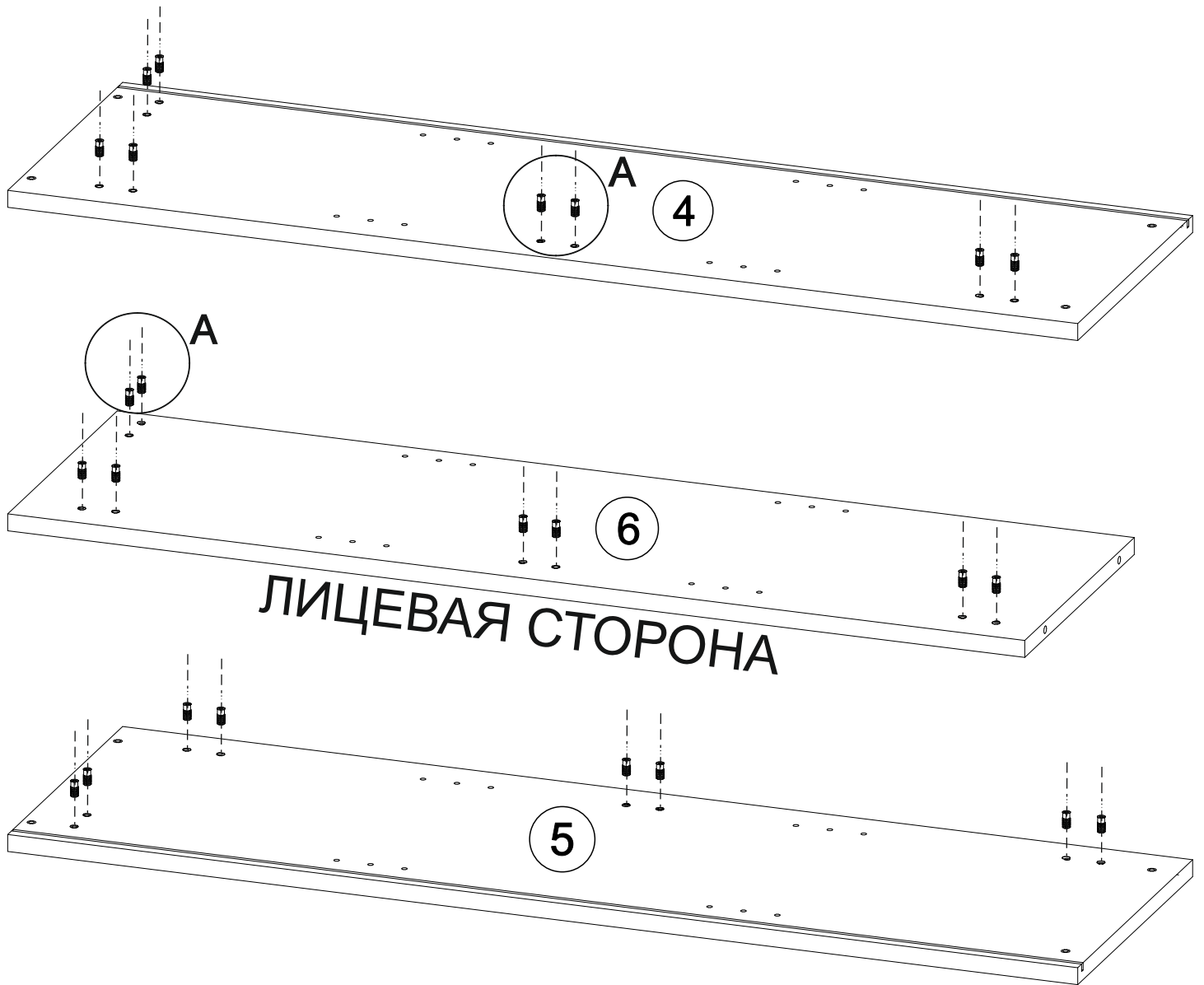
Условное обозначение:  - Кромочный материал



**В процессе сборки Вам понадобится:**

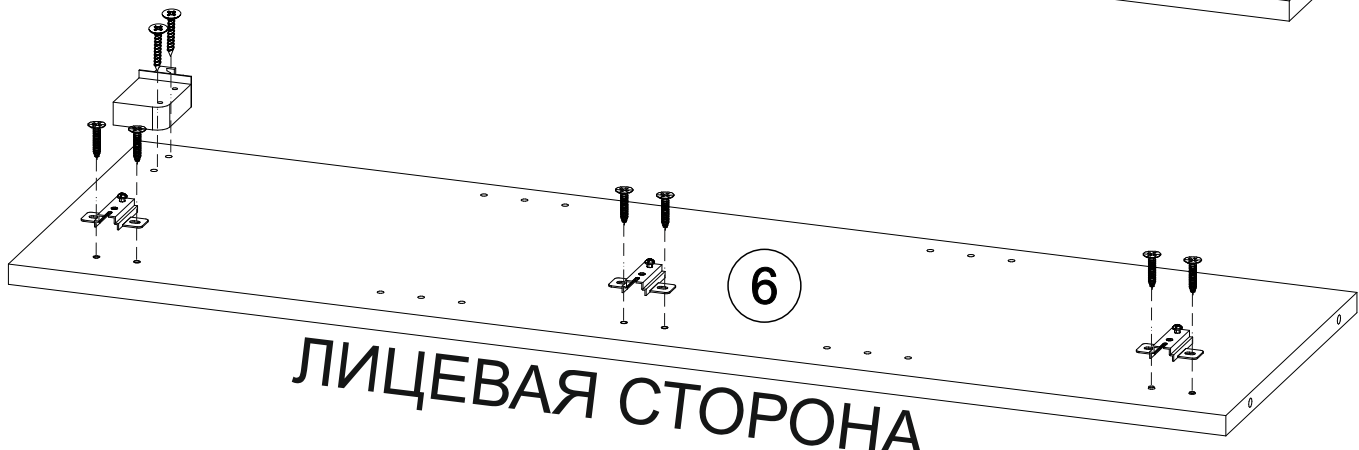
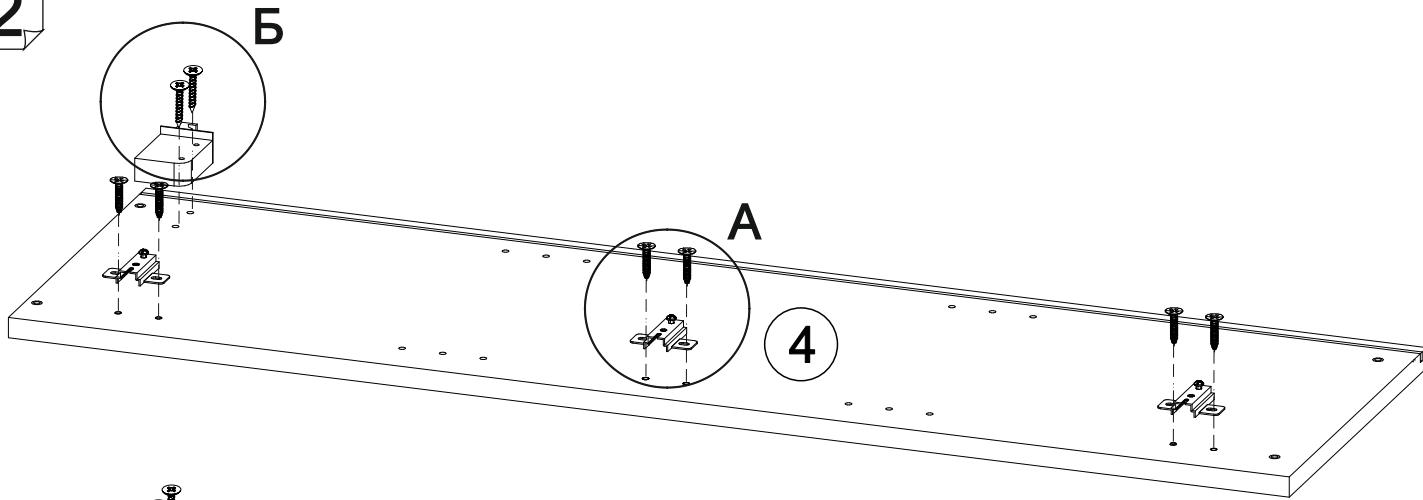


1

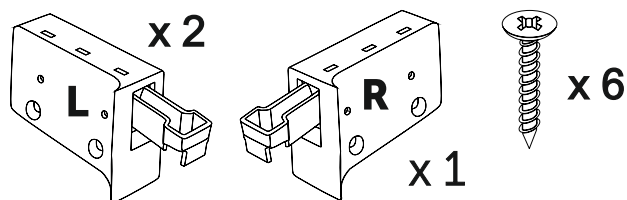
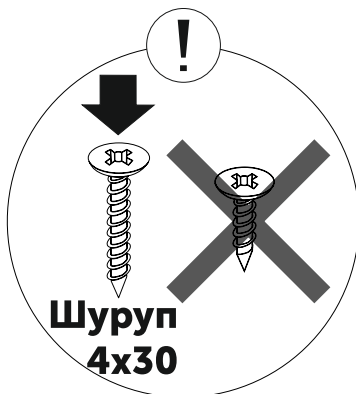
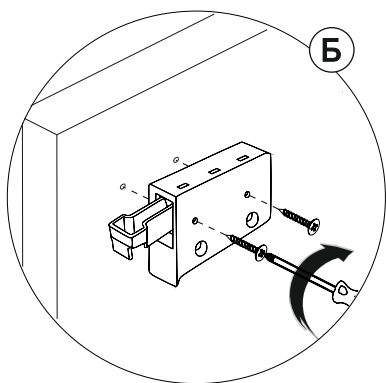
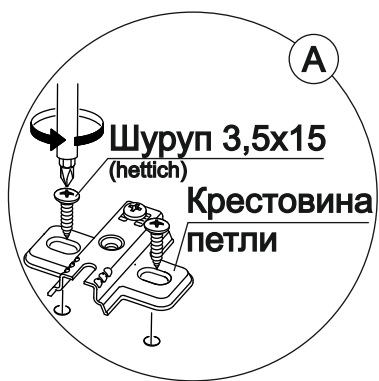
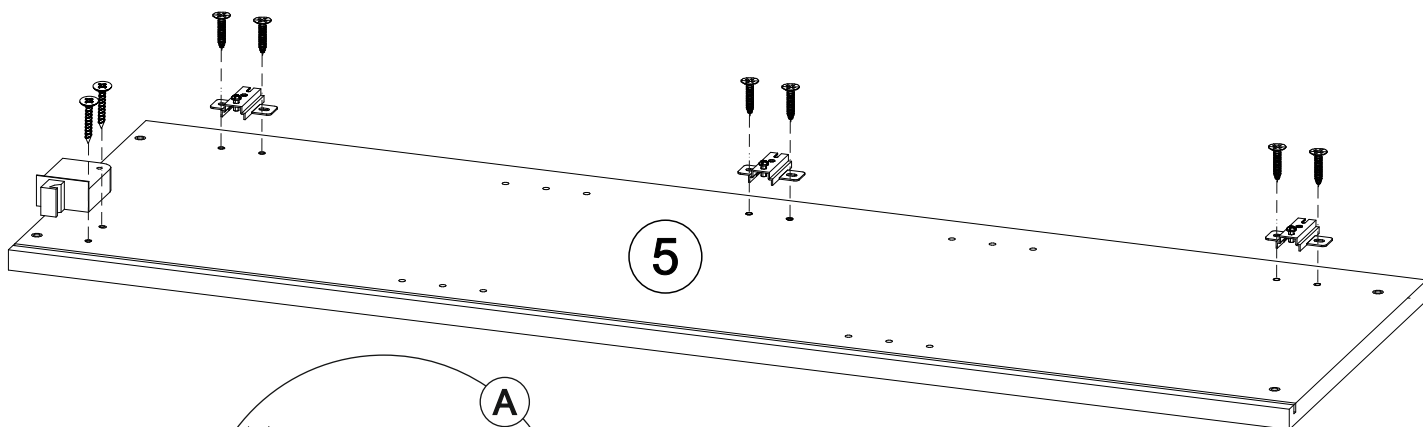


x 24

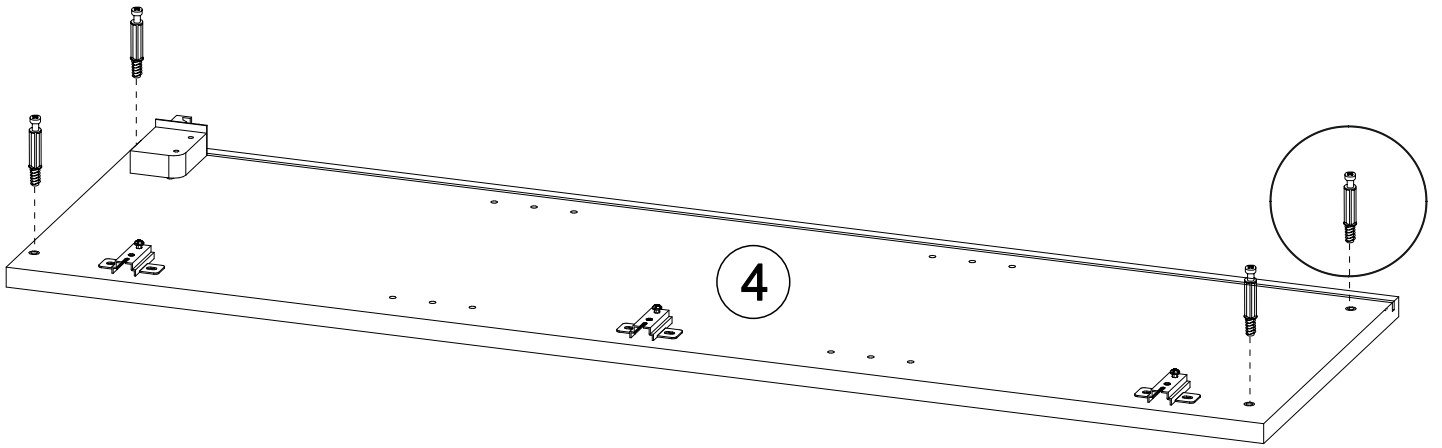
2



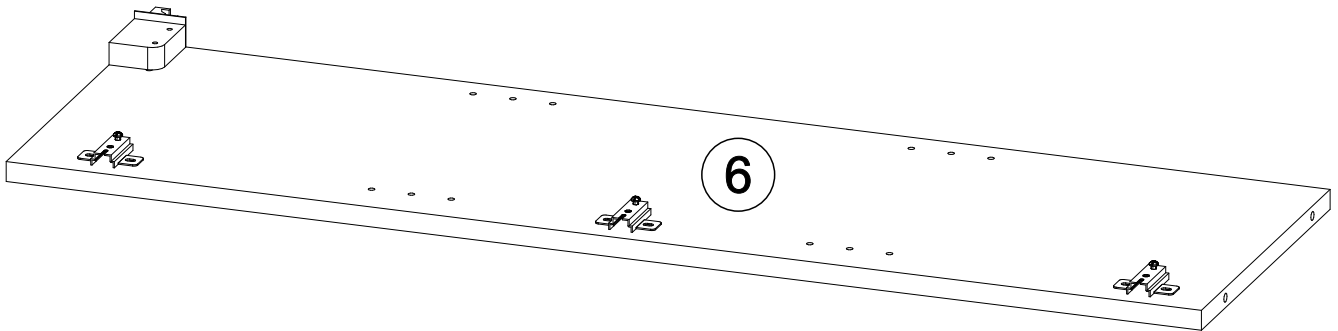
ЛИЦЕВАЯ СТОРОНА



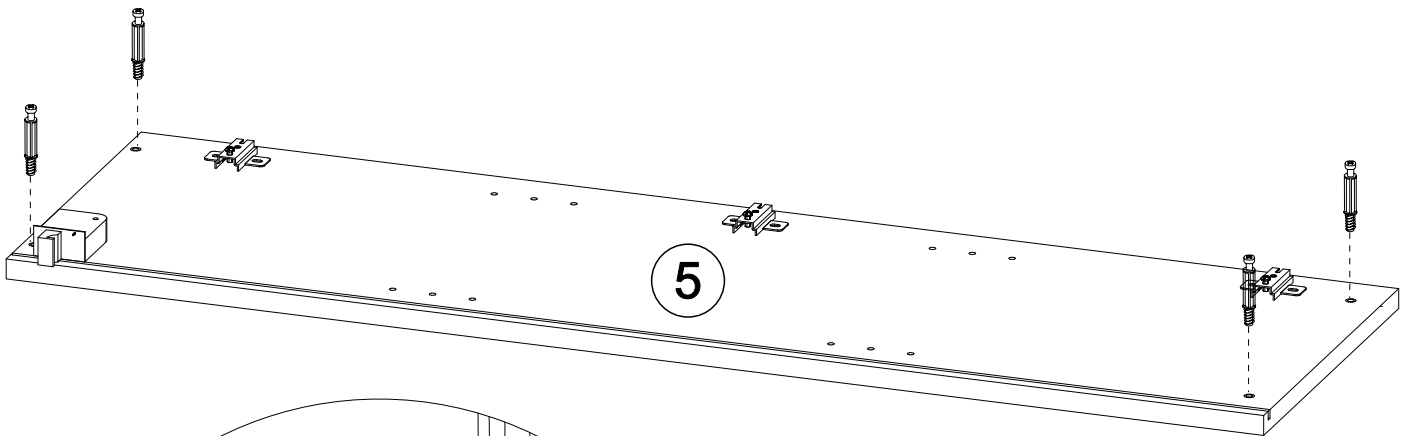
3



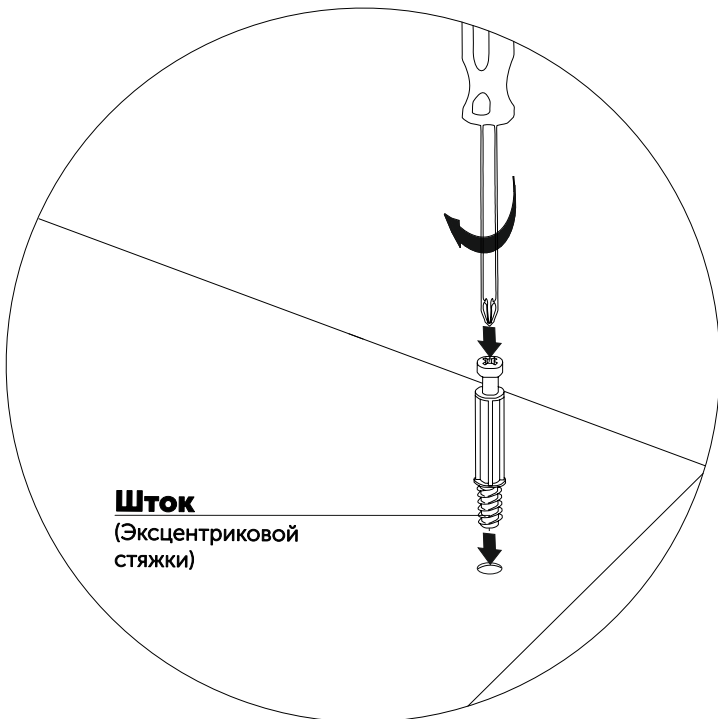
4



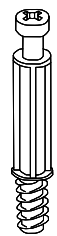
6



5

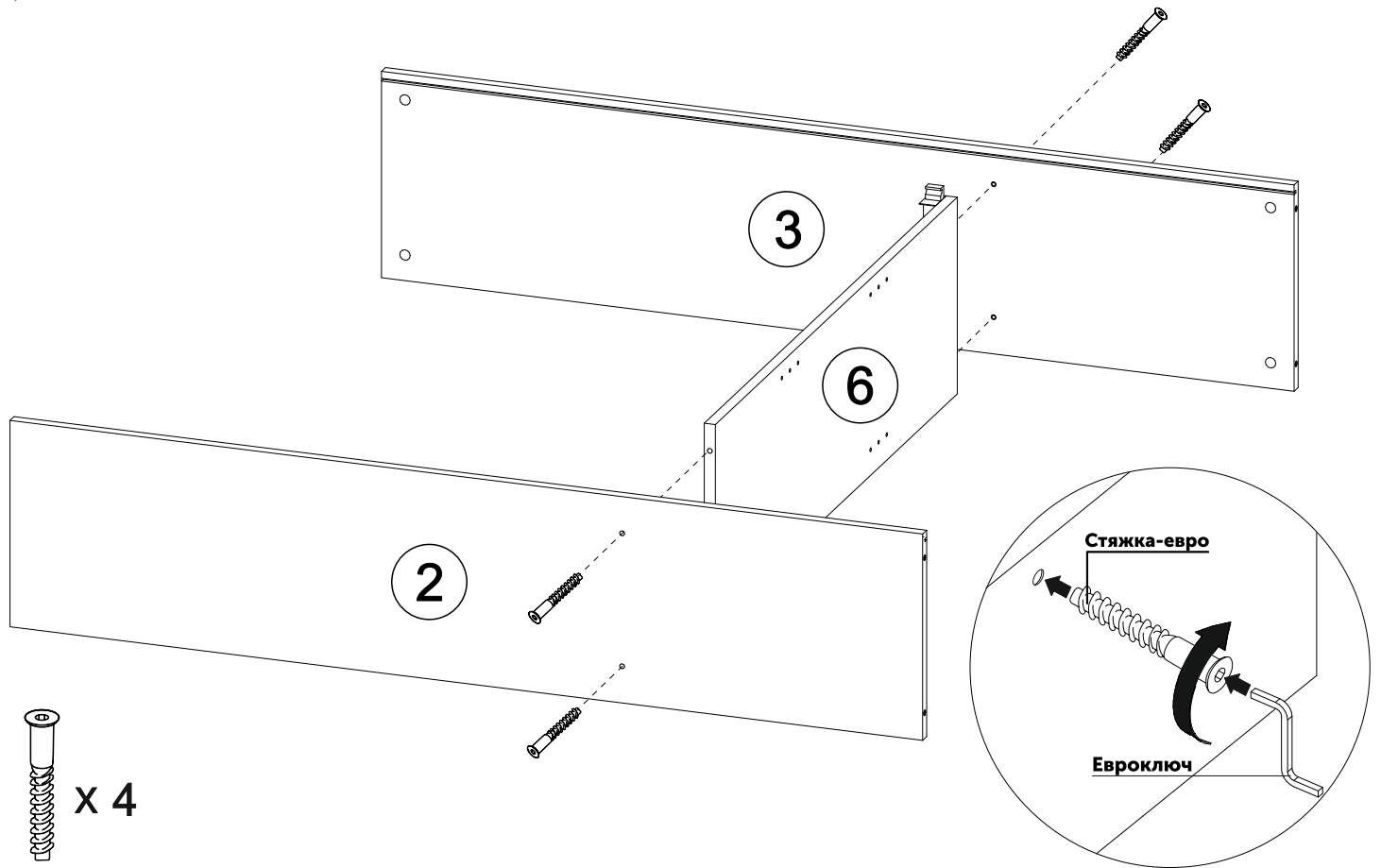


**Шток**  
(Эксцентриковой  
стяжки)

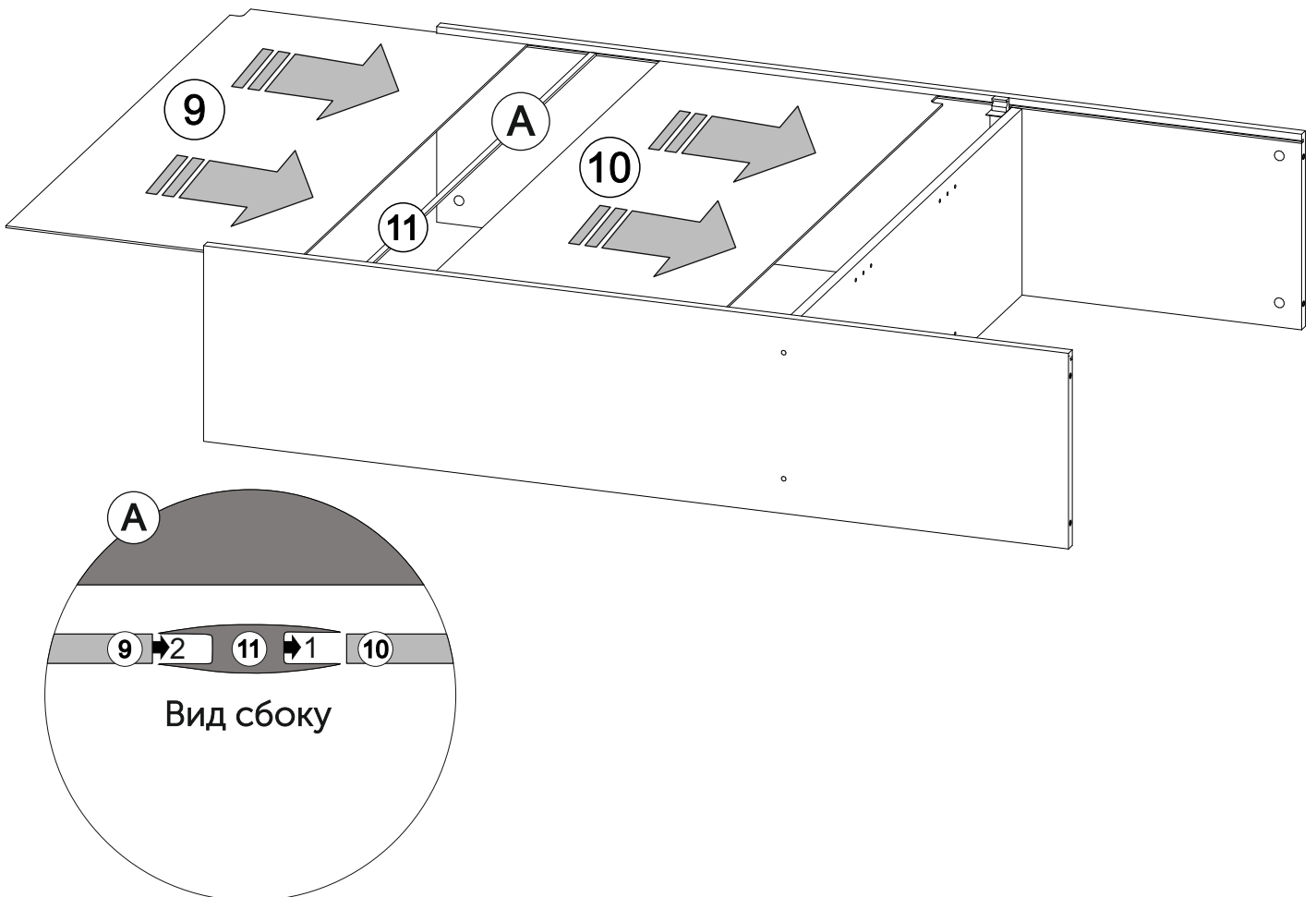


x 8

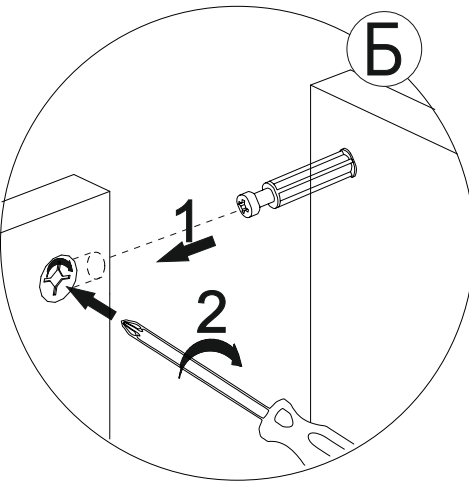
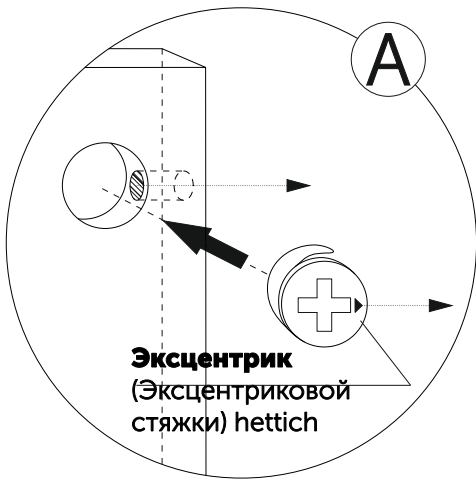
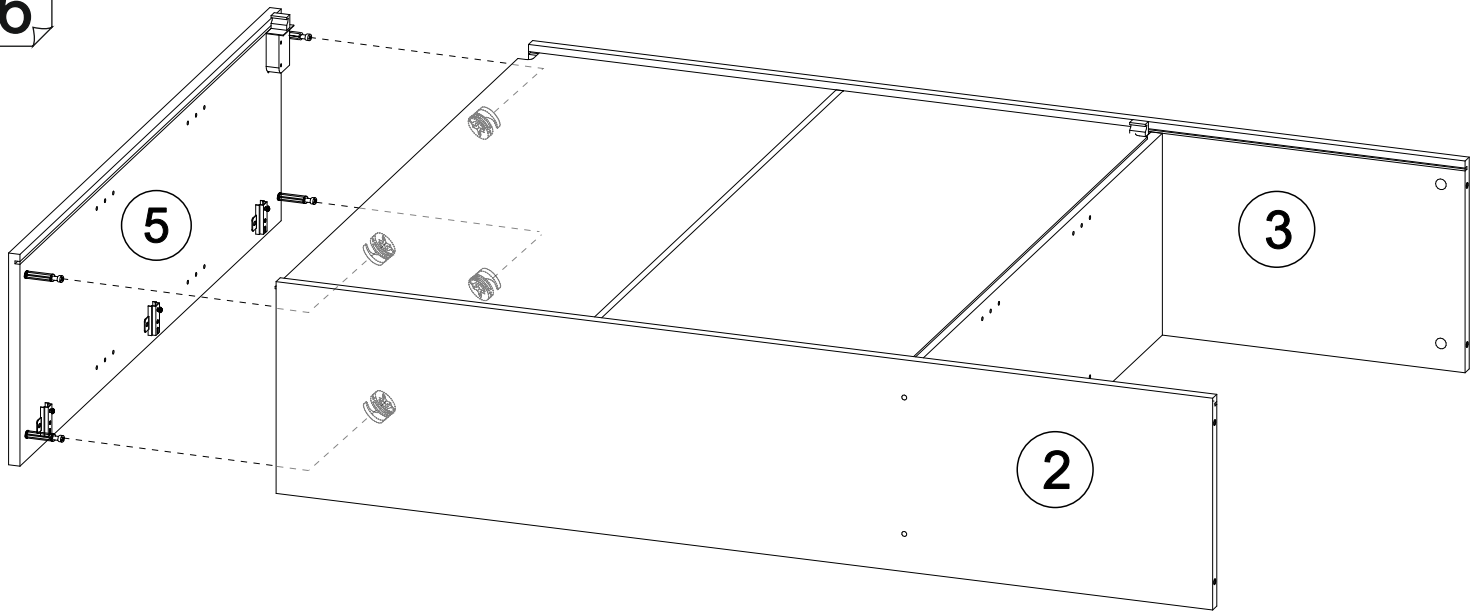
4



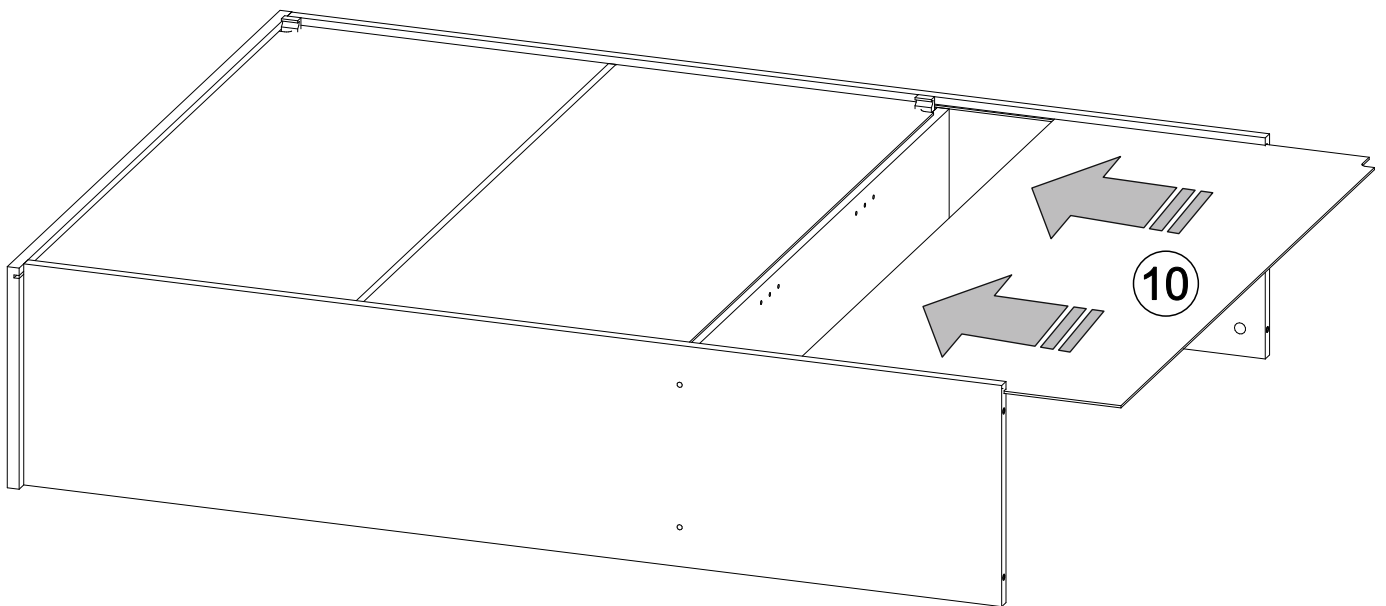
5



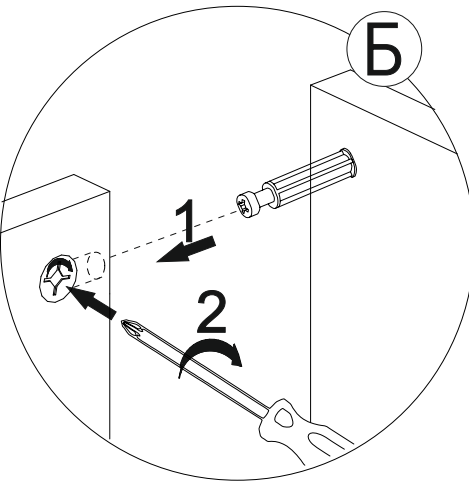
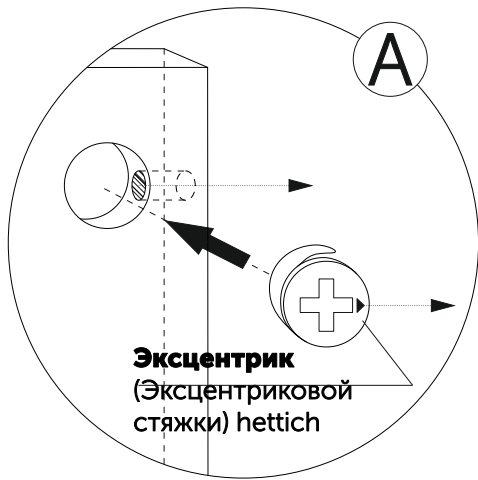
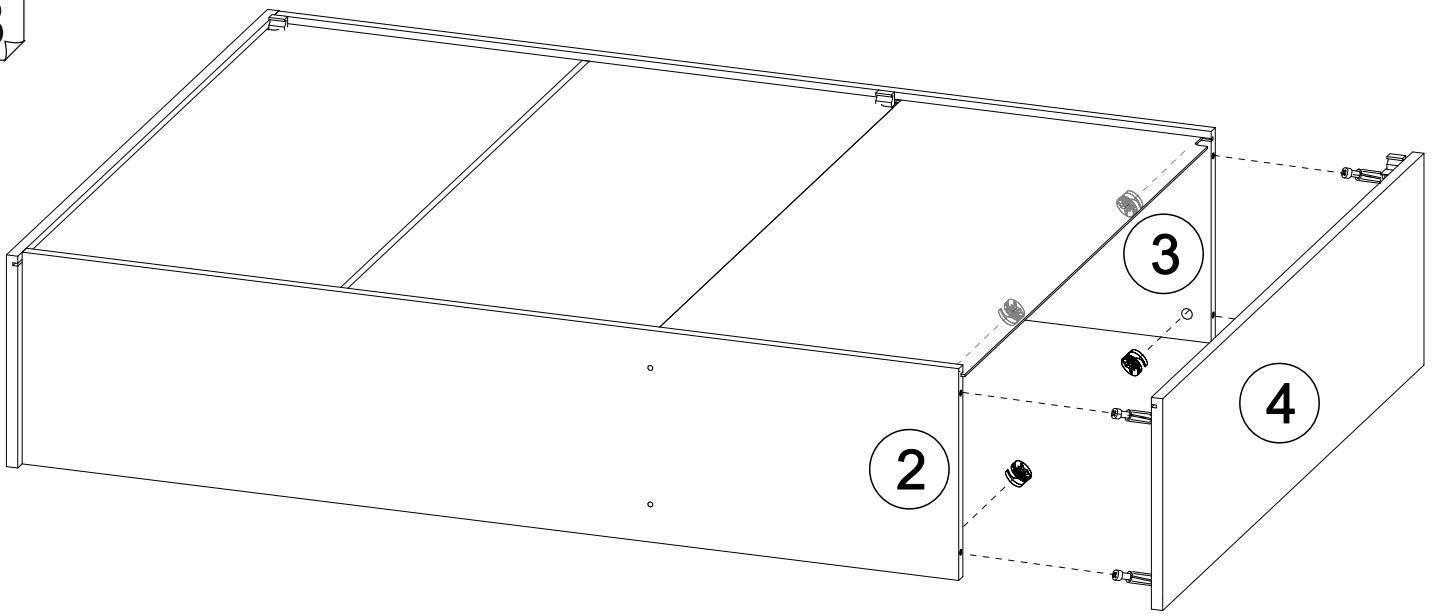
6



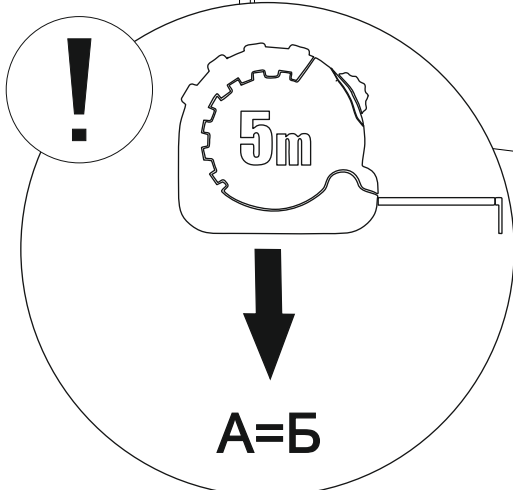
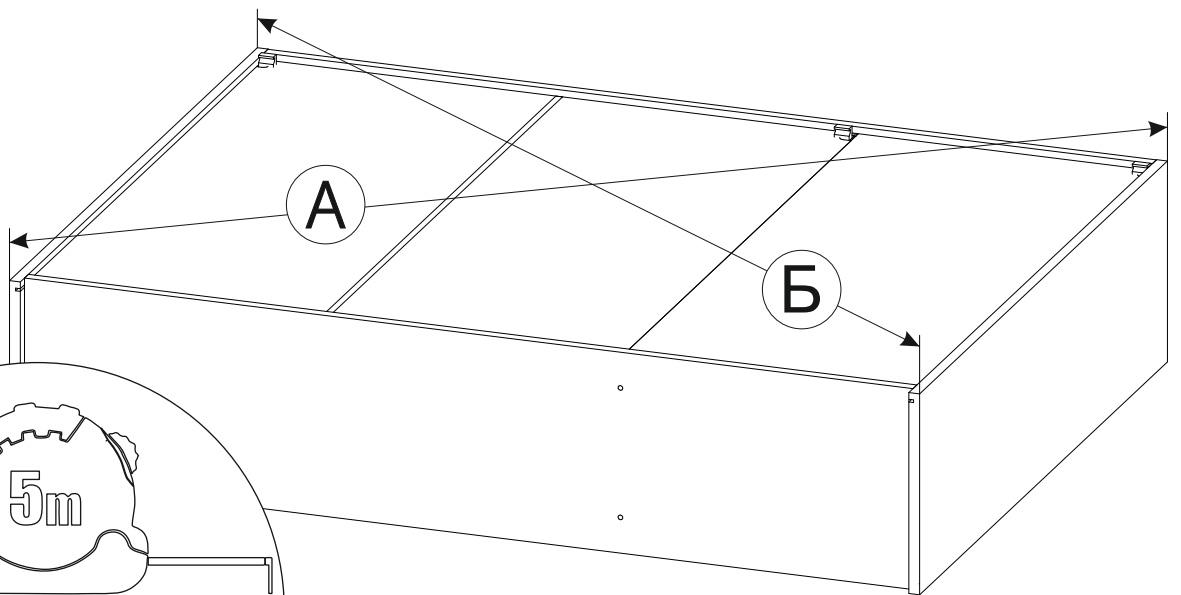
7

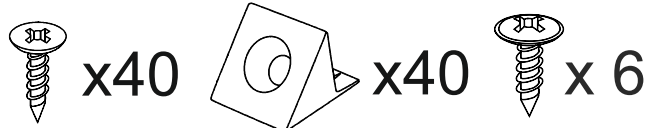
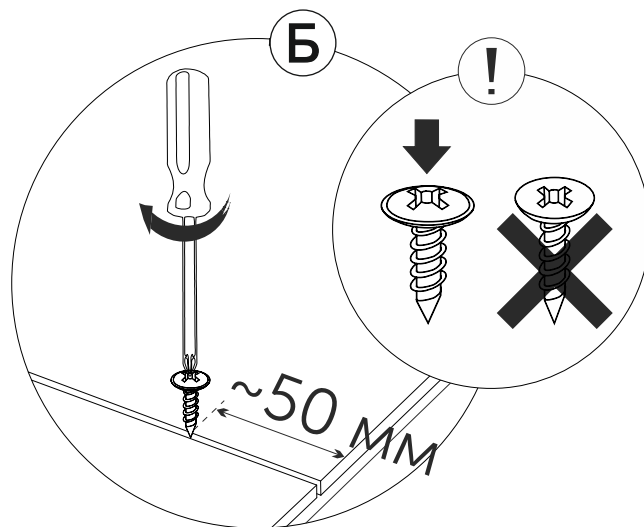
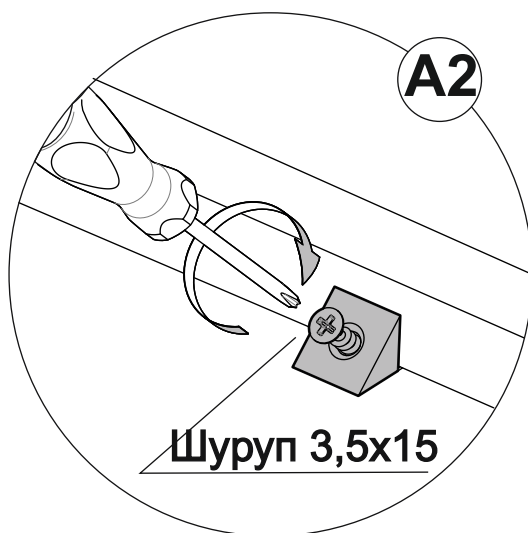
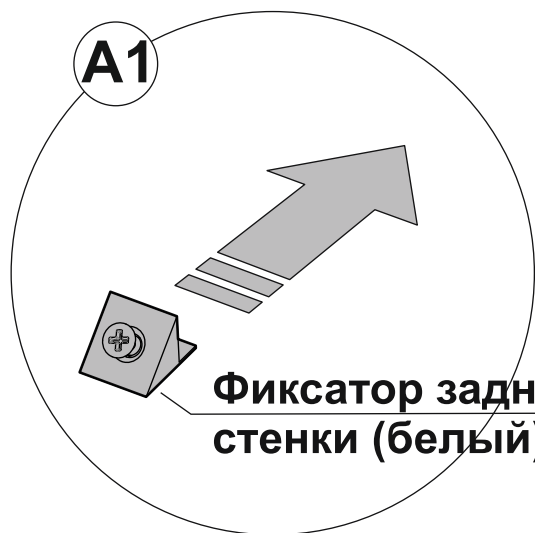
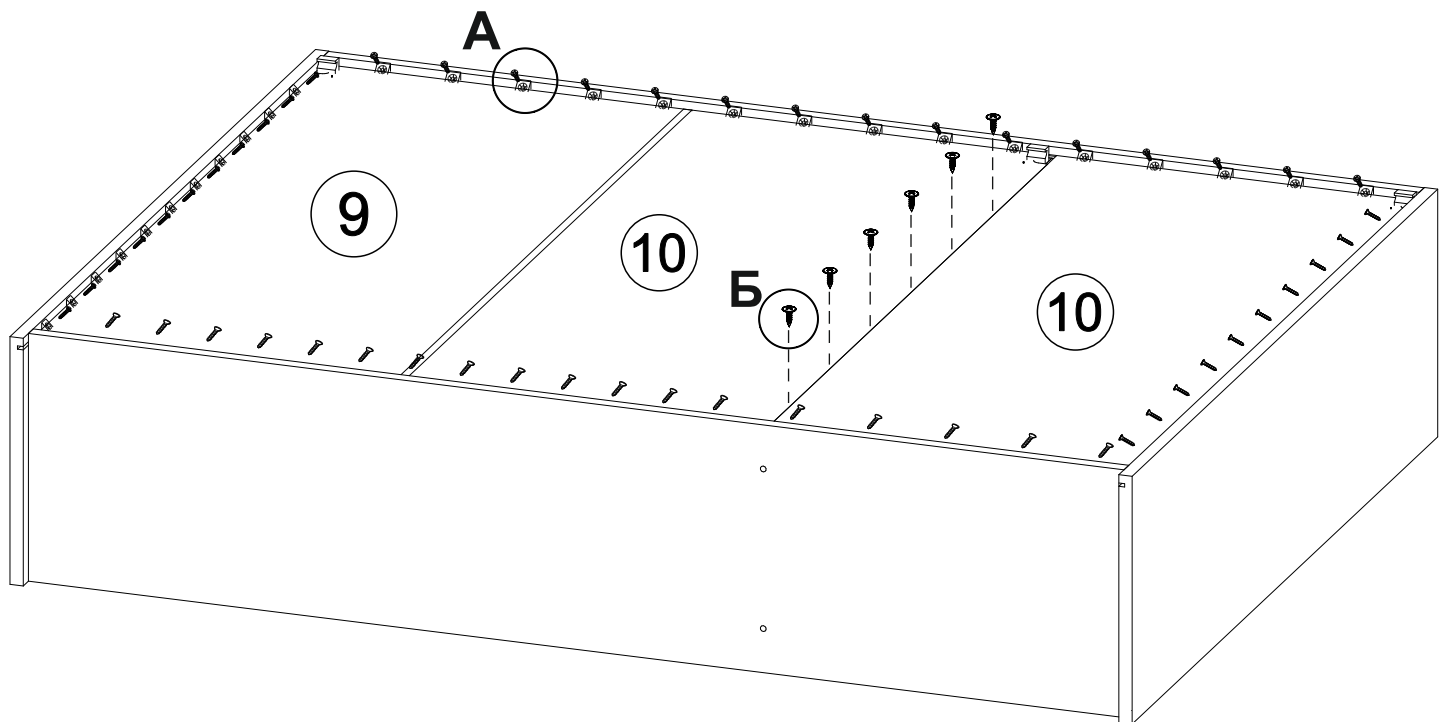


8



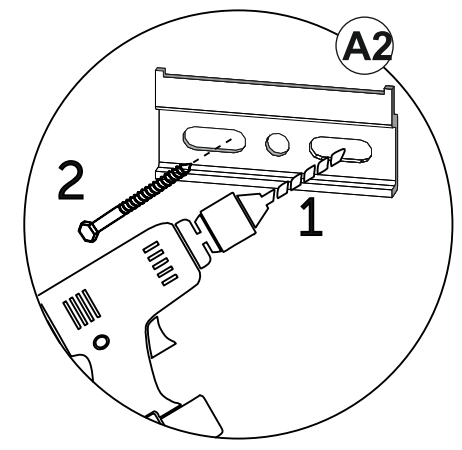
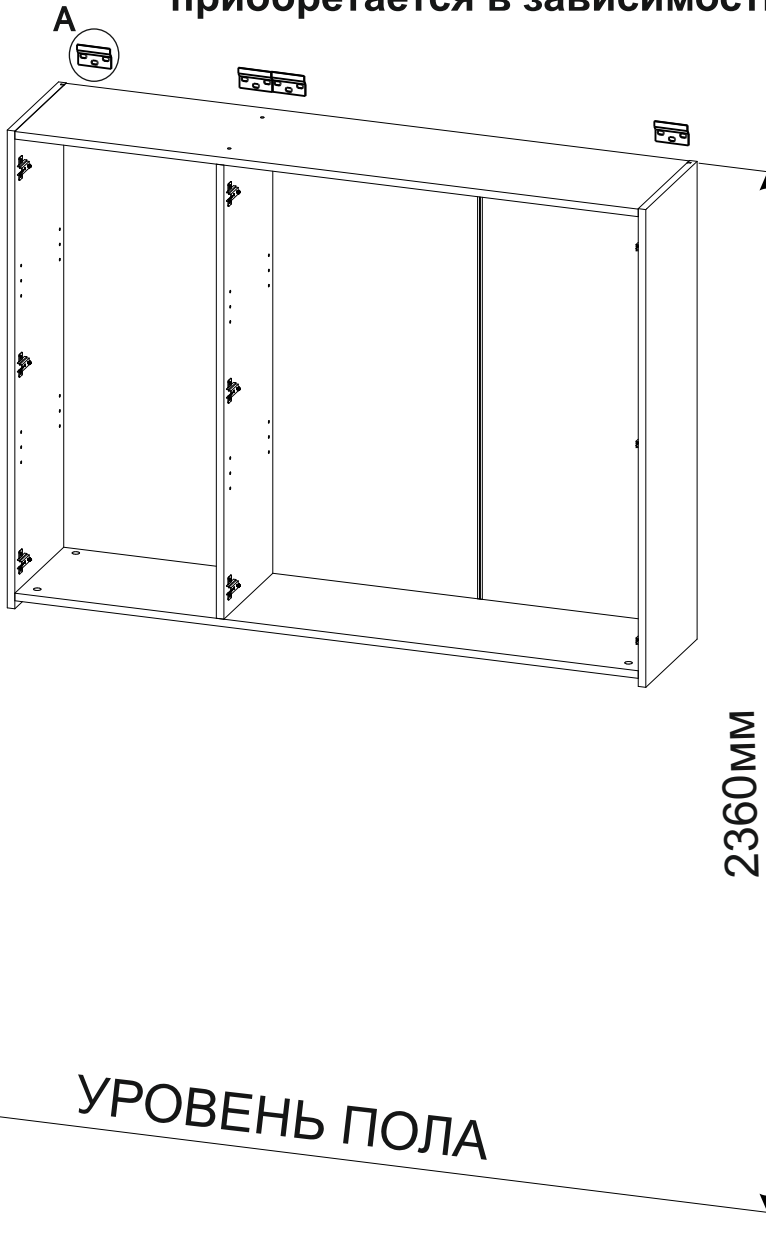
9



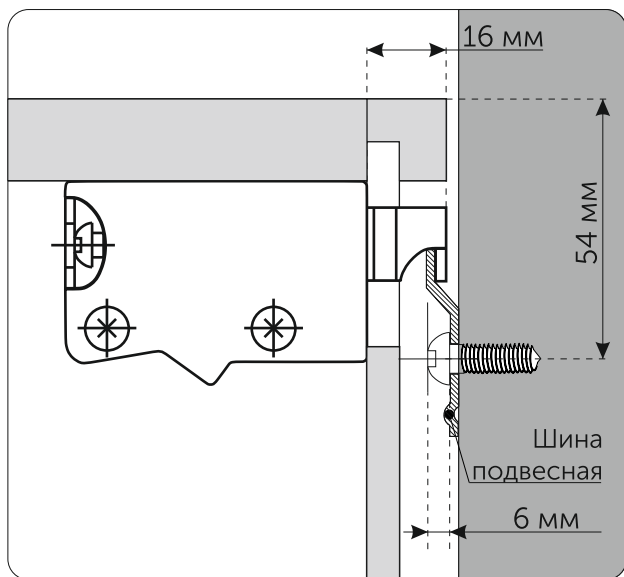




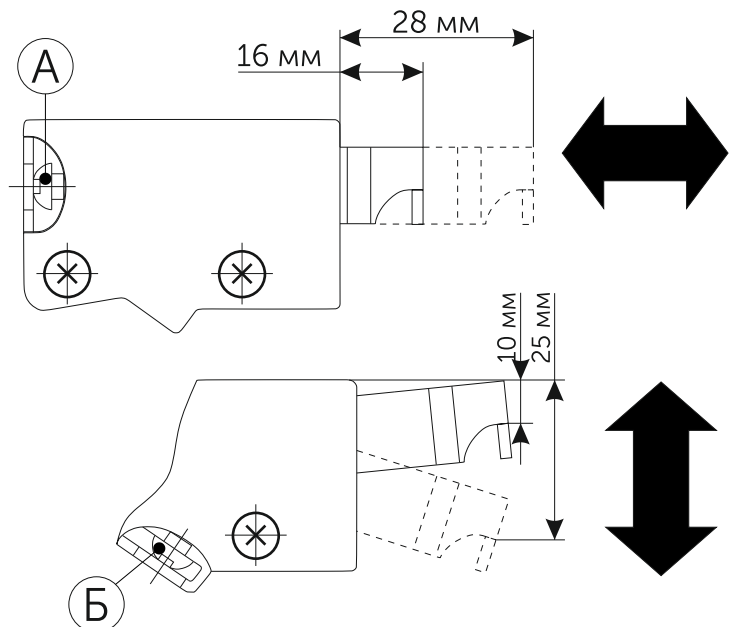
Крепеж шин к стене в комплект не входит и приобретается в зависимости от типа Ваших стен.

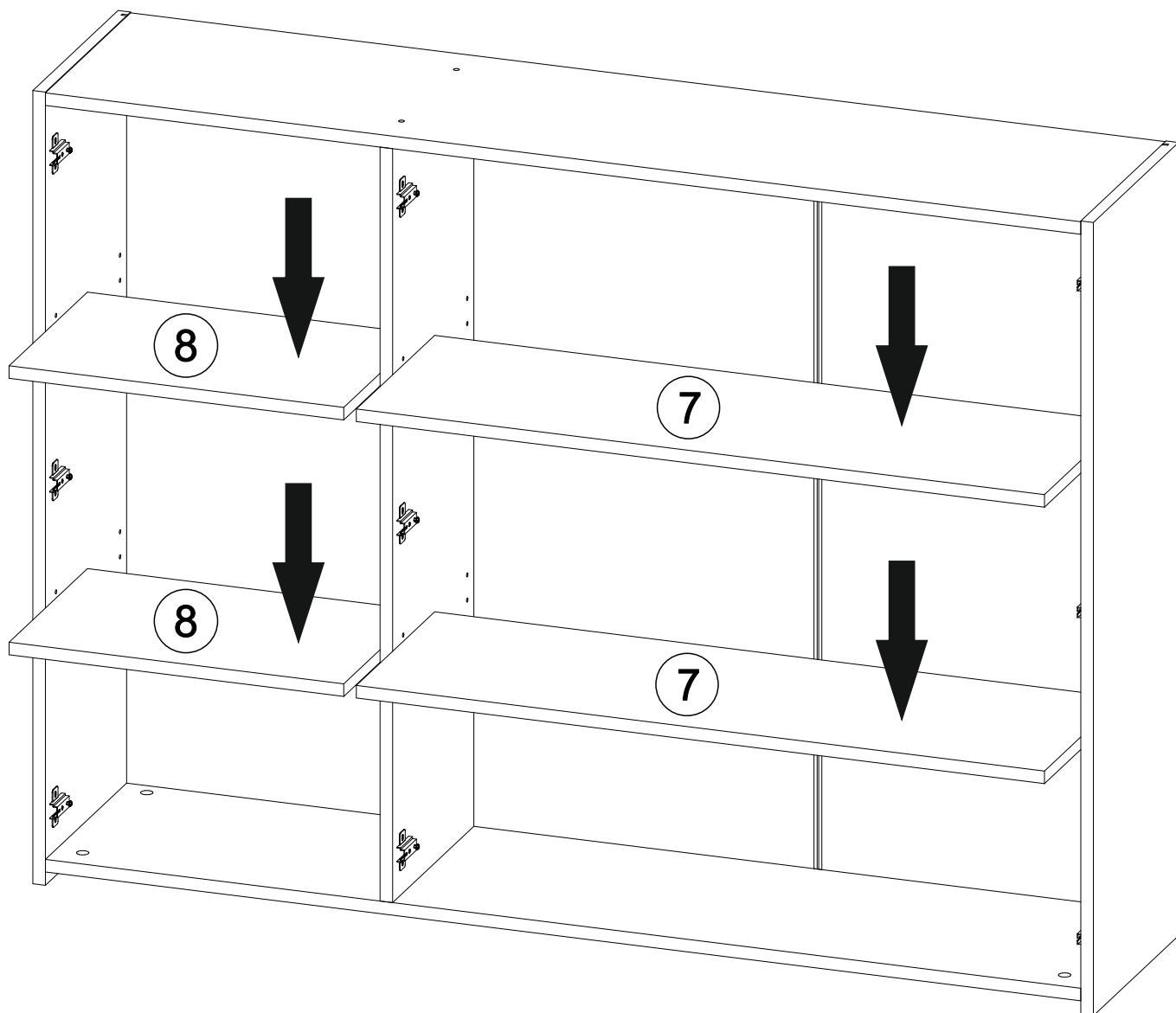


УРОВЕНЬ ПОЛА

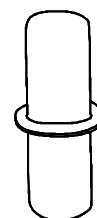
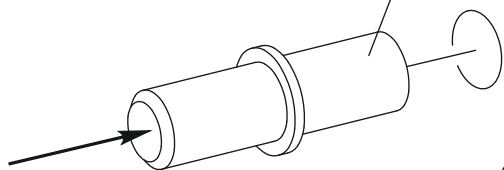


Регулировка положения шкафа при помощи винтов на креплении «краб»



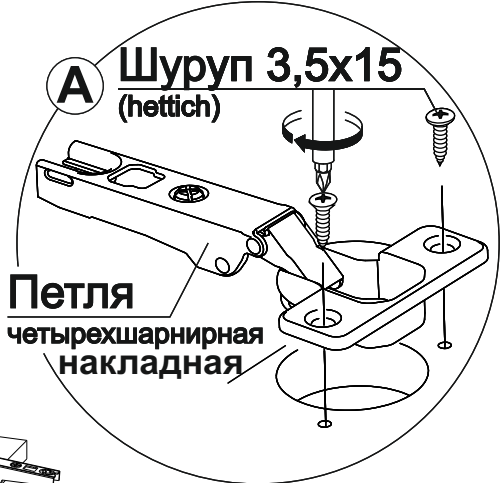
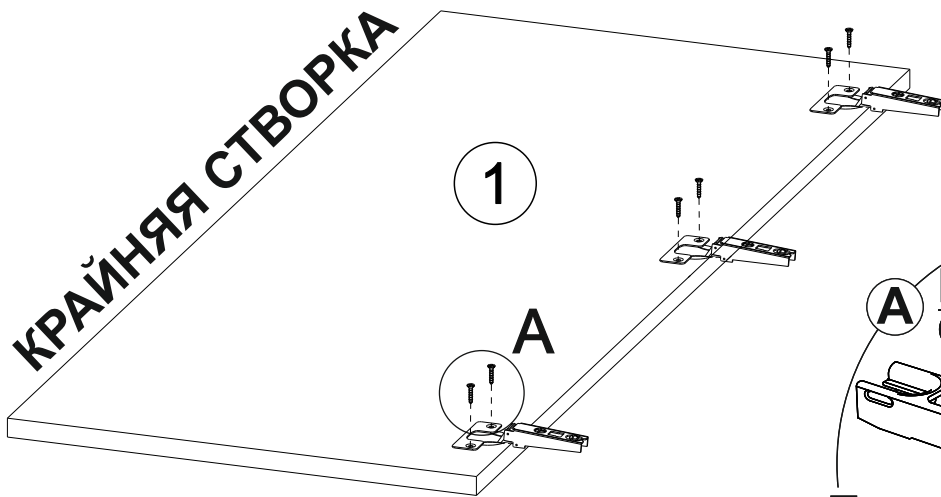


Полкодержатель

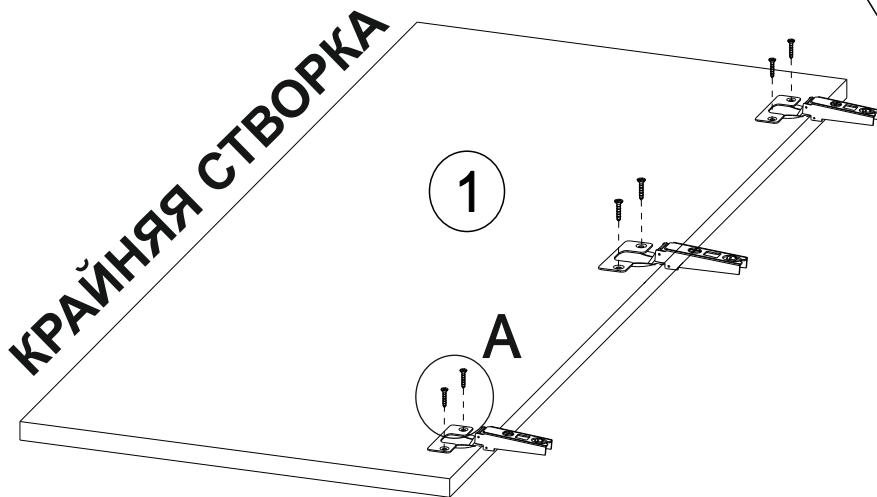


x 16

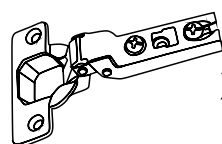
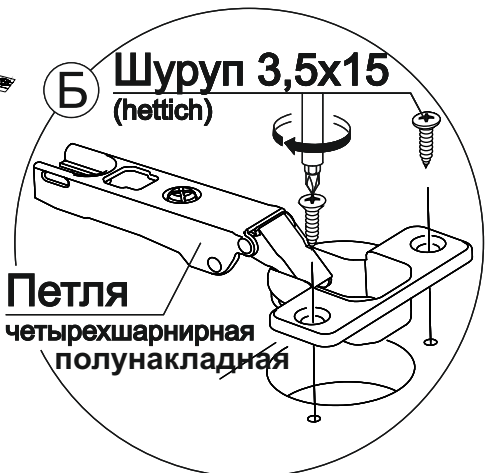
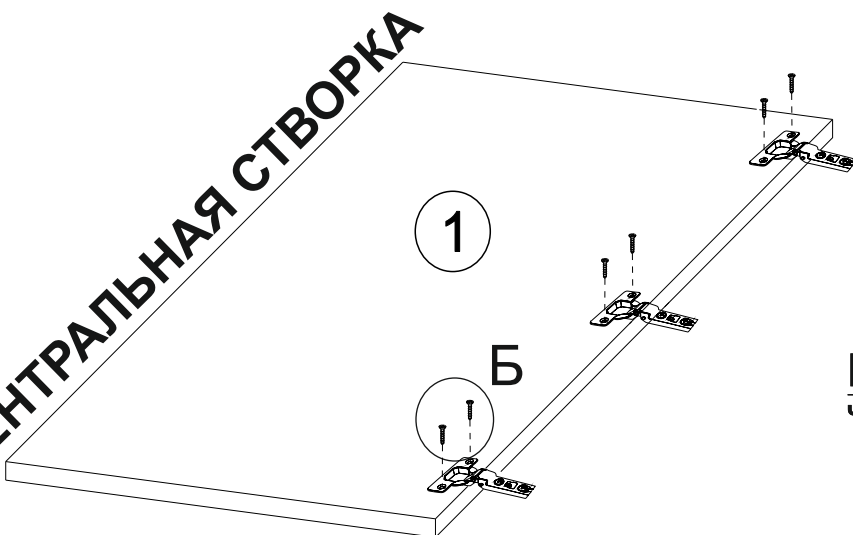
**КРАЙНЯЯ СТВОРКА**



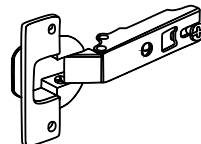
**КРАЙНЯЯ СТВОРКА**



**ЦЕНТРАЛЬНАЯ СТВОРКА**



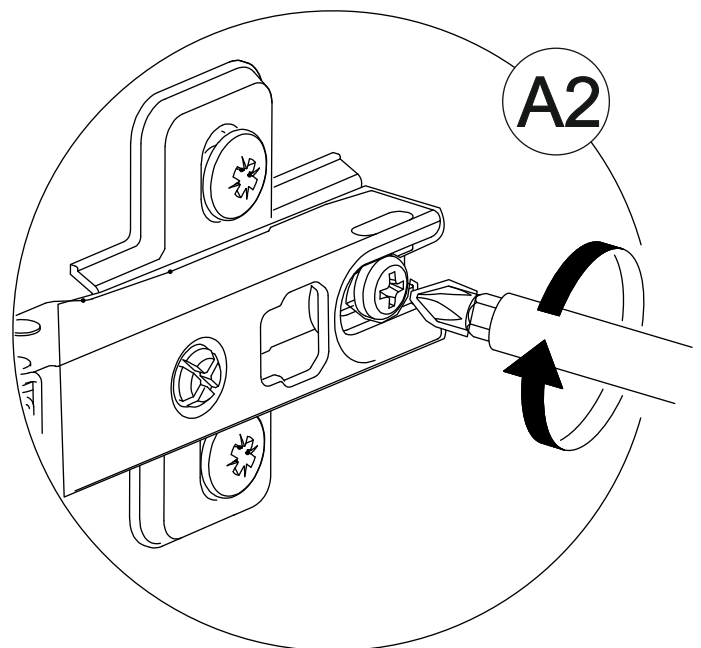
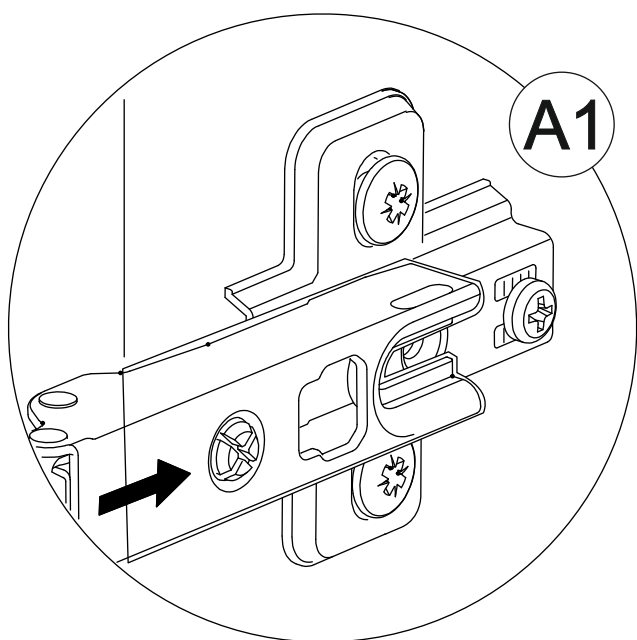
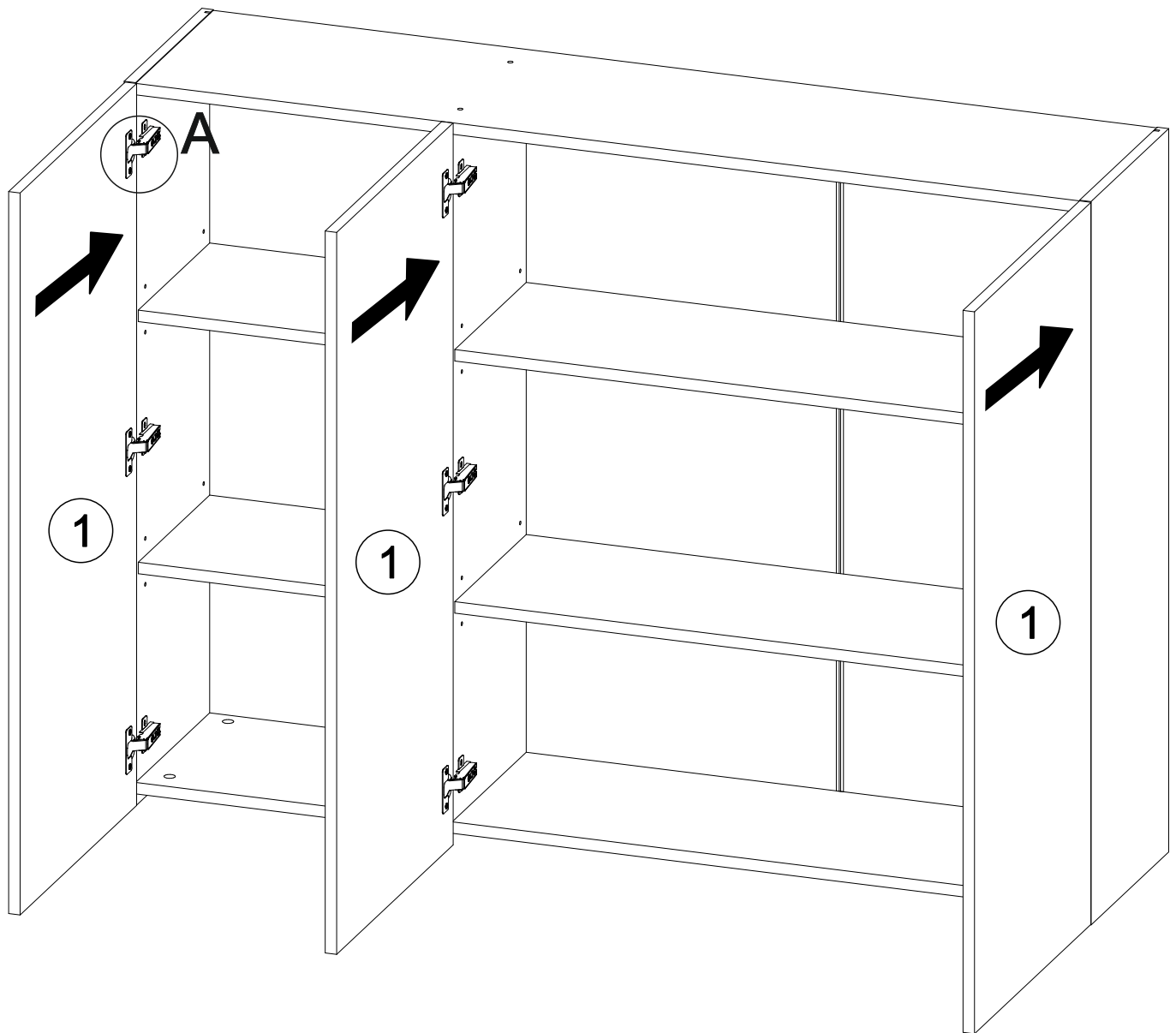
x 3



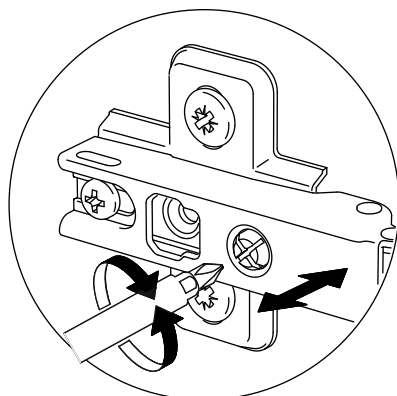
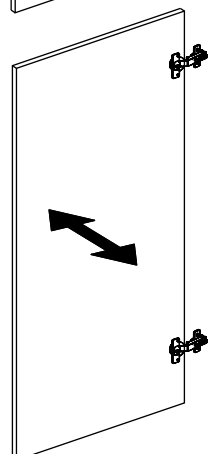
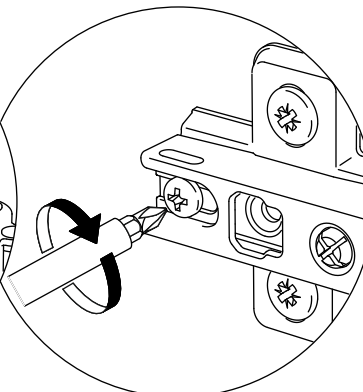
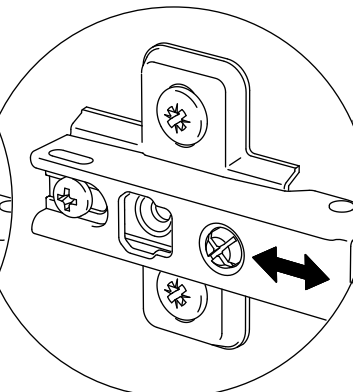
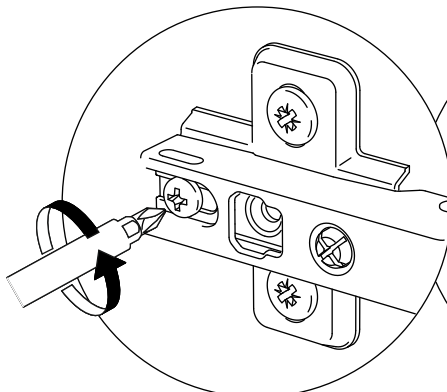
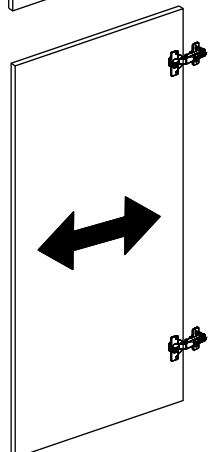
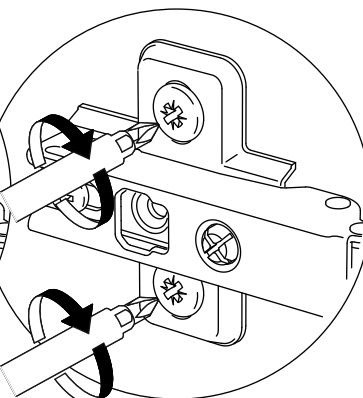
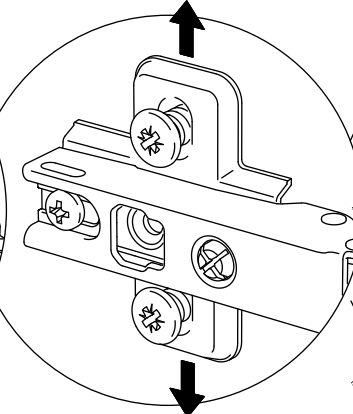
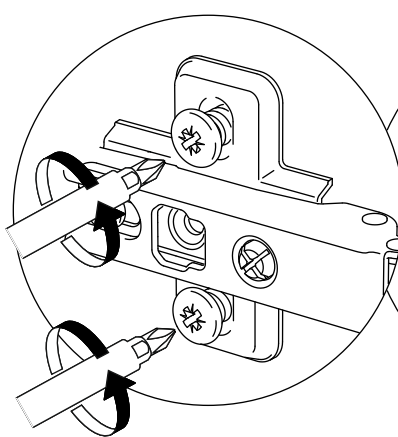
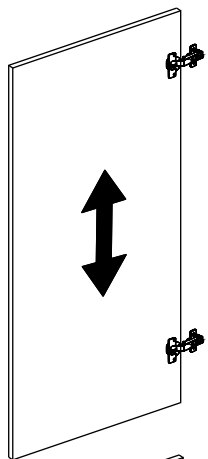
x 6



x 18

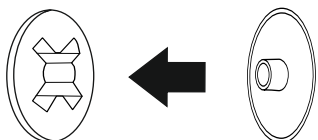


## Регулировка петель

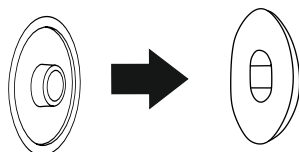


## Установить все заглушки

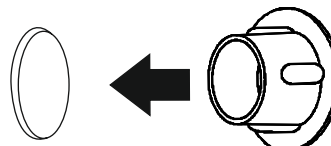
Заглушка для эксцентриковой стяжки



Заглушка для евро-стяжки



Заглушка технологическая



В комплекте с БОСТОН Стол письменный СП-001  
и БОСТОН Стеллаж СЖ-001

