

Упак.	Материал	Поз.	Наименование	Кол-во	Размер	
1	ДВП простое	10	Дно ящика	4	785	405
	ДВП простое	9	Задняя стенка	3	258	840
	ЛДСП 16 мм(Каркас)	1	Крышка	1	850	446
	ЛДСП 16 мм(Каркас)	2	Бок правый	1	799	426
	ЛДСП 16 мм(Каркас)	3	Бок левый	1	799	426
	ЛДСП 16 мм(Каркас)	6	Перед/Зад. стенка ящика	4	757	106
	ЛДСП 16 мм(Каркас)	7	Бок ящика правый	4	400	106
	ЛДСП 16 мм(Каркас)	8	Бок ящика левый	4	400	106
	ЛДСП 16 мм(Фасад)	5	Фасад ящика	4	842	179
	ЛДСП 16 мм(Фасад)	4	Цоколь	2	814	74
	Планка соединительная для ДВП	11	Соединитель двп	2	814	

Фурнитура	Ед.изм.	Кол-во
Заглушка для евро-стяжки венге	шт	12,00
Заглушка для эксц. стяжки венге	шт	8,00
стяжка-евро 6,3*50 мм	шт	12,00
стяжка hettich эксцентриковая	шт	8,00
стяжка уголок 30x30x15 мм	шт	6,00
ручка C18 мет + хром 128 мм	шт	4,00
направляющие роликовые, 400 мм	шт	4,00
шкант 8*30 мм	шт	4,00
шуруп 3,5*15 мм (hettich)	шт	64,00
подпятник	шт	6,00
Гвоздь 2 * 20 мм	шт	100,00
Ключ для стяжки евро	шт	1,00
схема-сборки	шт	1,00
Коробка (Z-картон) под фурнитуру 460x100x100 мм	шт	1,00

Инструкция по сборке и эксплуатации мебели

Уважаемые покупатели, рекомендуем доверить сборку Вашей мебели профессиональным сборщикам

1. Внимательно изучить эскиз и инструкцию по сборке.
 2. Разложить детали по секциям, согласно инструкции.
 3. Прикрутить направляющие для выдвижных ящиков к боковинам
 4. Скрепить боковины с вязками, с помощью стяжек. Во избежание перекоса створок, после того как секция собрана, необходимо измерить диагонали. Они должны быть одинаковыми (+/- 1-2 мм).
 5. **Только после этих действий Вы можете прибить заднюю стенку !!!**
- Используйте данное примечание при сборке каждой секции
6. Положив изделие на боковину, примерить створки (створку).
 7. При наличии с одной стороны створки, присадка осуществляется относительно верхней вязки.
 8. При наличии нескольких створок, присадка начинается с верхней (относительно верхней вязки) и продолжается поочередно, с учетом зазора между створками.
 9. При установке изделия, его нужно ставить на ровную поверхность, при отсутствии таковой, использовать подкладки для исправления неровностей пола. В противном случае, возможно несопадение углов створок и ровности всего изделия.
 10. Небольшое отклонение в створках, выравнивается регулировочными винтами на петлях.
 11. При наличии в изделии шкантов, нужно помнить, что в первую очередь шкант помещается в поперечное отверстие, а затем присаживается в продольное.
 12. При использовании шурупов, обратите внимание на то, чтобы они не оказались слишком длинными или короткими.
 13. Подпятники прибиваются ограничительным ребром вовнутрь
 14. При использовании шурупов или винтов с полукруглой головкой для крепления ручек в фасадах ящиков, необходимо произвести раззенковку в передней стенке ящика
 15. Во избежание сколов при сверловке отверстий под ручку необходимо на выходе сверла подложить дощечку и плотно прижать к детали.
 16. Нагрузка на полку не должна превышать 8 кг, при условии статичной равномерной нагрузки на полку.
 17. При наличии в изделии фасадов из МДФ, облицованных пленкой ПВХ с глянцевым покрытием, то перед установкой на каркас с него необходимо удалить защитную пленку.
 18. Петли крепить к боковине и фасаду шурупами 4 x 16 мм.
 19. Стекла с рисунком устанавливать гладкой стороной наружу, во избежании повреждения рисунка.

Общие правила эксплуатации и ухода за мебелью

Оптимальная температура крытых помещений с корпусной мебелью - не ниже +10°C и не выше +40°C при относительной влажности воздуха от 45% до 75%.

В процессе эксплуатации створки необходимо держать в закрытом состоянии, винты, шурупы, стяжки следует периодически подтягивать.

Следует избегать механических повреждений поверхностей, контакта с водой (в случае попадания воды следует тщательно протереть и высушить поверхность), воздействия щелочных растворов, абразивных и прочих, не предназначенных для ухода за мебелью средств.

Рекомендуется использовать мягкие ткани или замшу предварительно смоченные и хорошо отжатые перед использованием.

Особенности по уходу за мебелью из разных материалов смотрите на нашем сайте mcstyle.ru во вкладке "ПОКУПАТЕЛЯМ" в шапке сайта.

Гарантийные обязательства

1. Изготовитель гарантирует соответствие изделия требованиям ГОСТ 16371, 19917 при соблюдении покупателем правил транспортировки, хранения, сборки и эксплуатации
2. Гарантийный срок эксплуатации изделия - 12 месяцев со дня продажи, но не более 18 месяцев со дня изготовления.

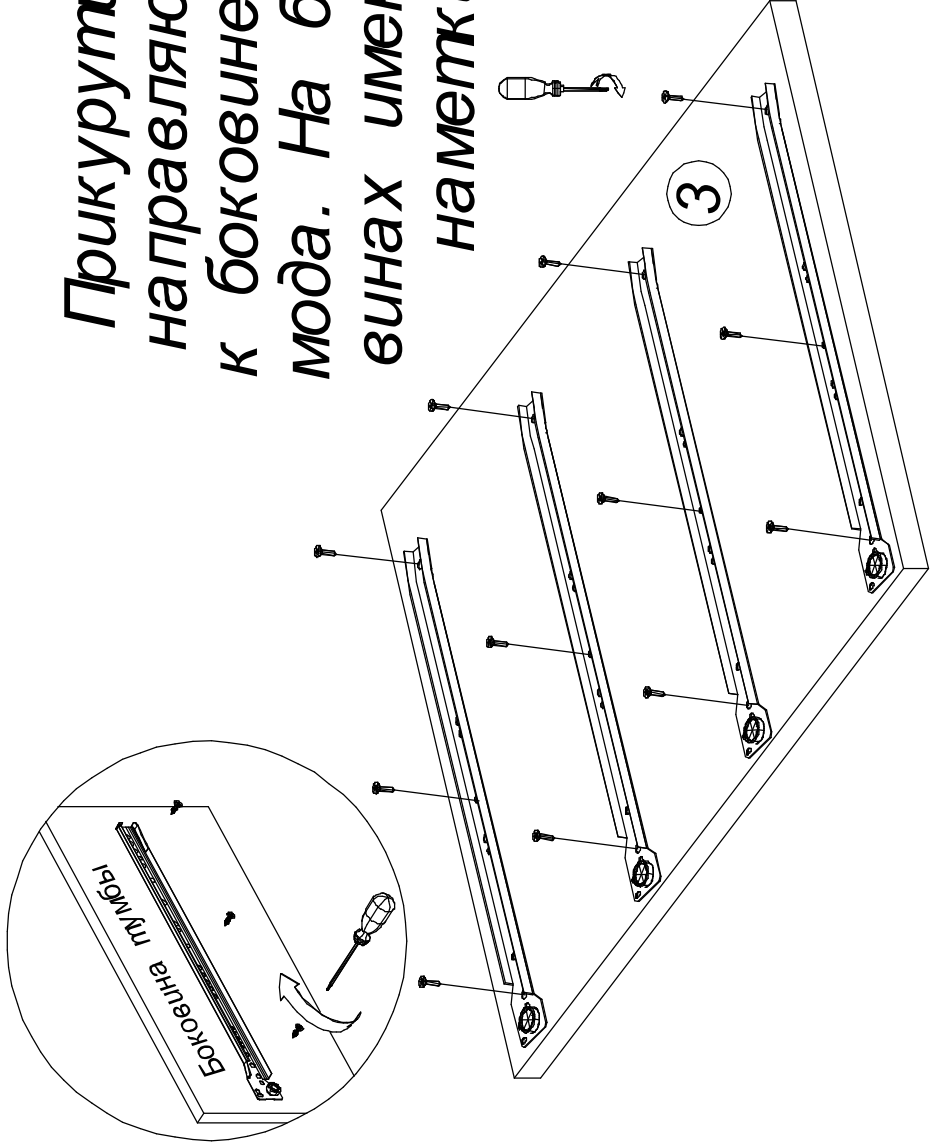
Гарантии не распространяются на изделия поврежденные при перевозке, а также при несоблюдении правил сборки, эксплуатации и хранения, изложенных в настоящей инструкции.



ЭВА Комод КМ-021

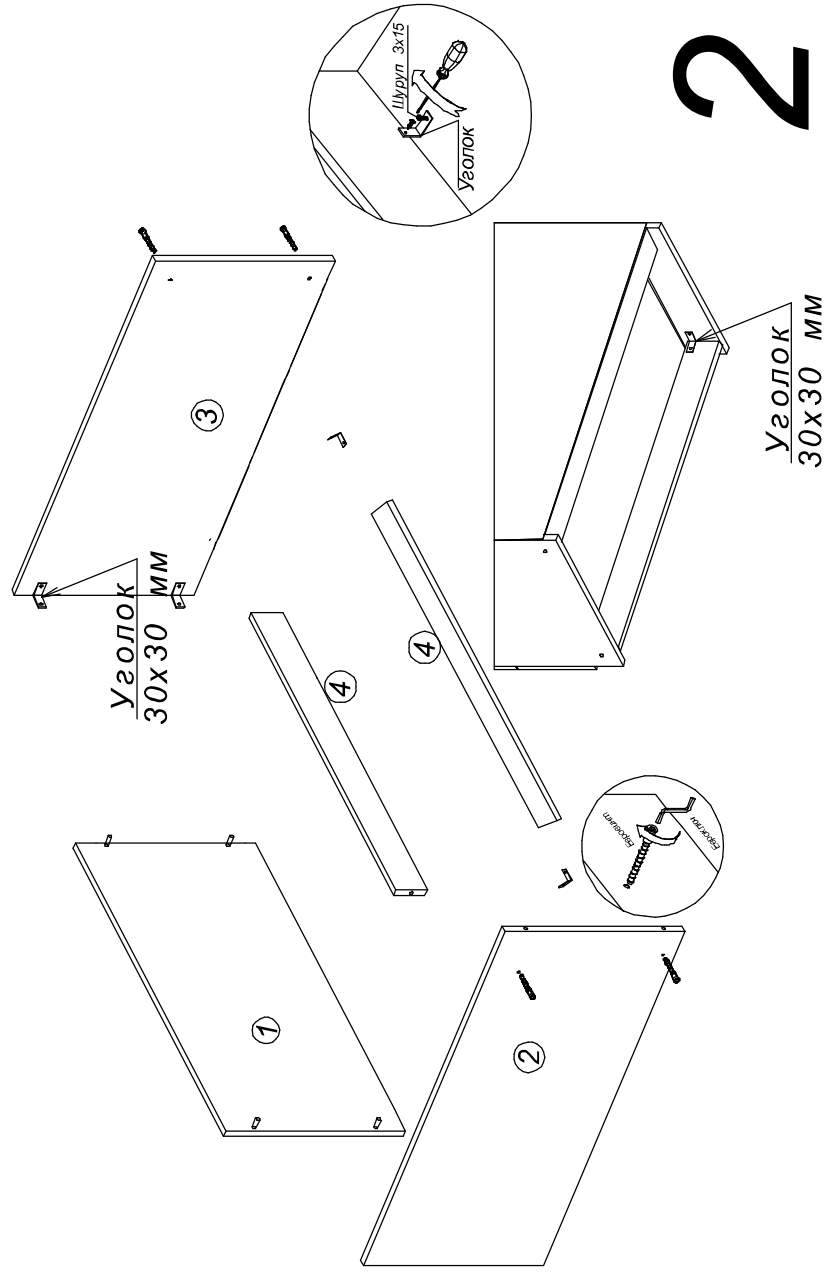
Габариты: Д.850 x В.820 x Г.445 мм

Прикрутить
направляющие
к боковине ко-
мода. На бока-
винах имеются
наметки



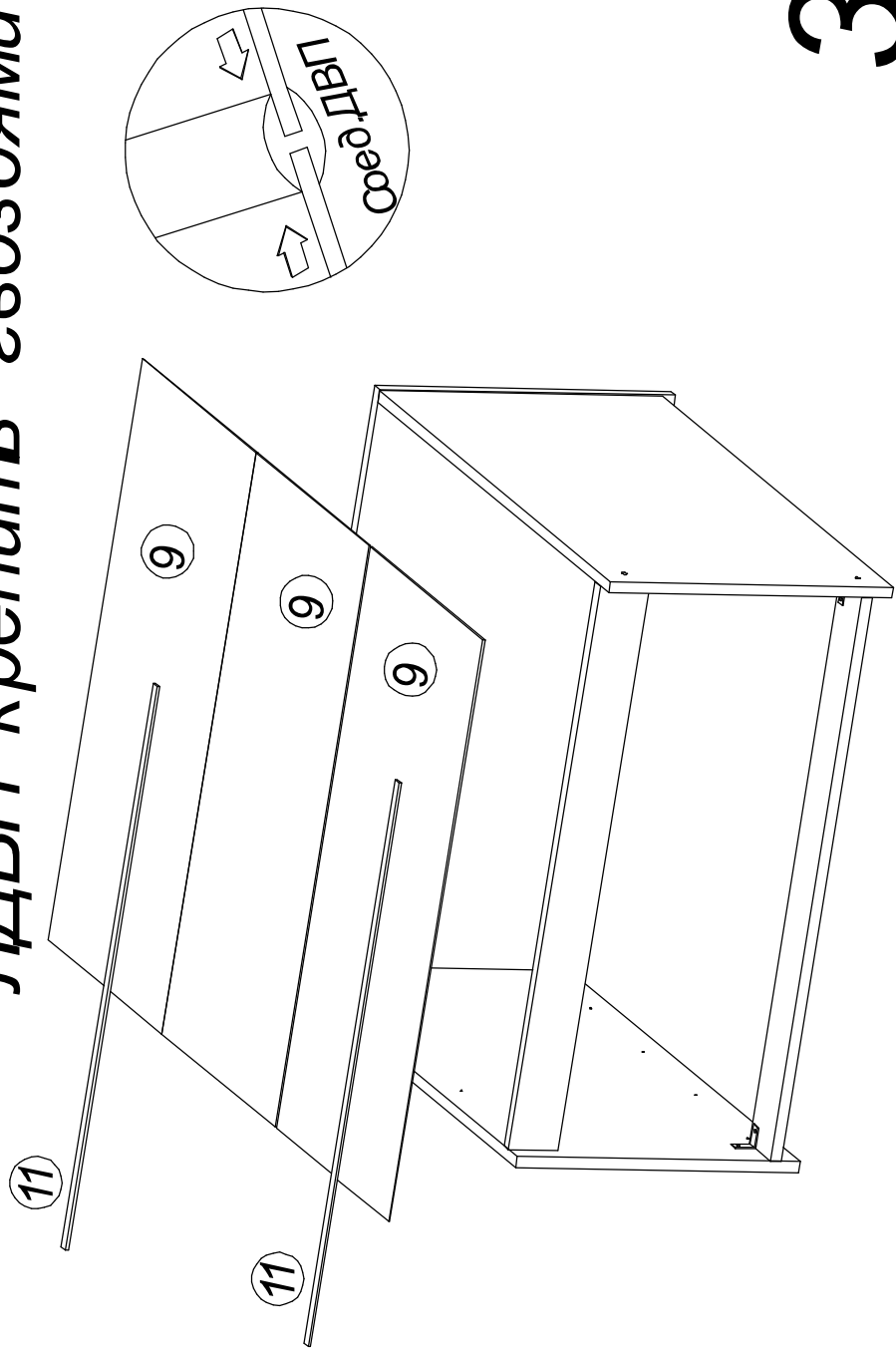
1

Корпус комода собирается с помощью
евровинтов, шкантов и уголков 30x30 мм

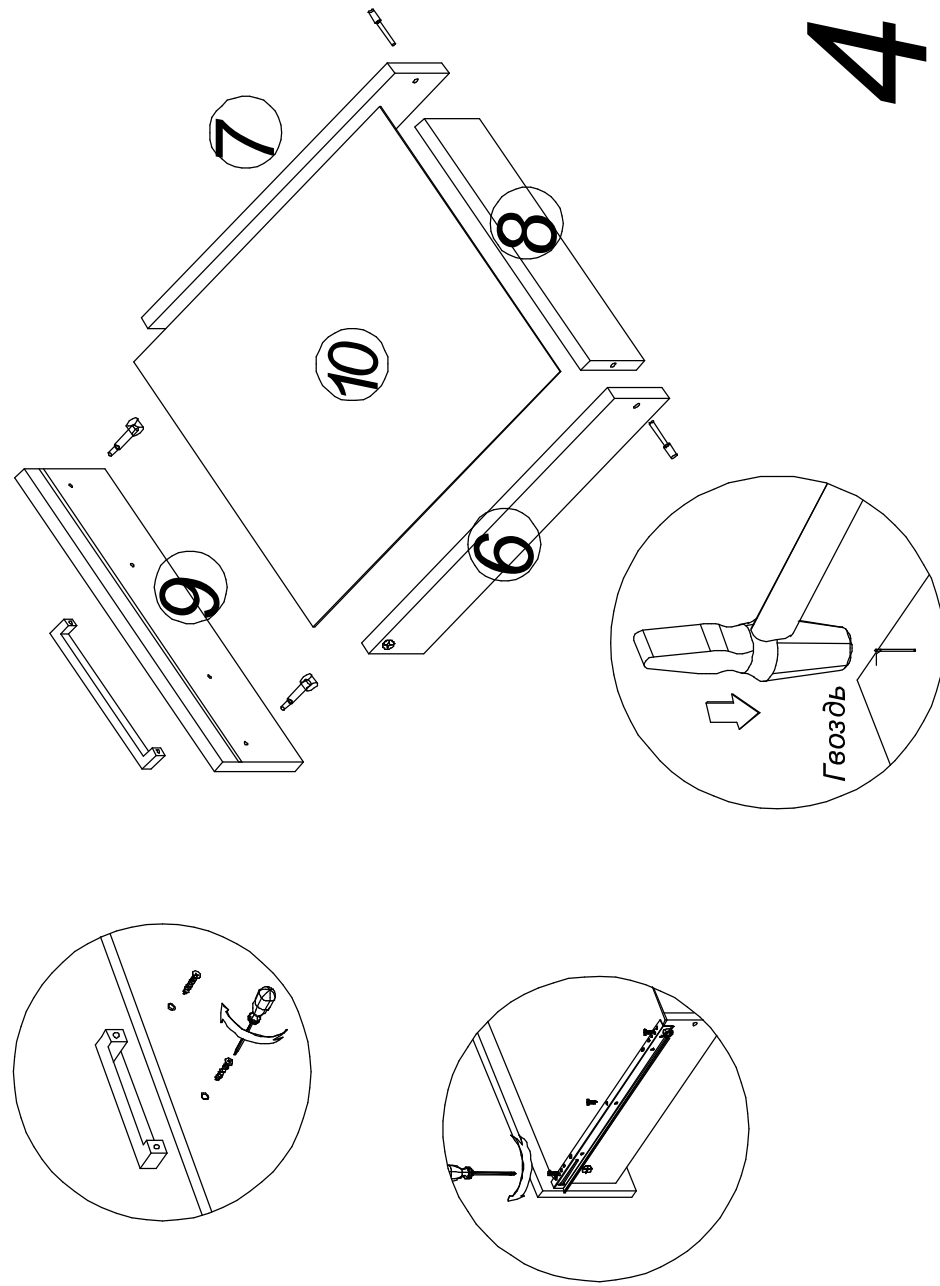


2

ЛДВП крепить гвоздями



3



4