

Указания по сборке. Шкаф-стеллаж Буратино
Сборку изделия рекомендуем доверить специалисту

Перед сборкой внимательно ознакомьтесь с данной инструкцией, проверьте комплектность фурнитуры и разберите её по назначению. Упаковку и прокладочный материал можно использовать в качестве подстилочного материала при сборке. Сборку производите на ровной жёсткой поверхности.

Предприятие-изготовитель оставляет за собой право без уведомления потребителя вносить изменения в конструкцию изделия для улучшения его технологических и эксплуатационных параметров.

Последовательность сборки:

К стенкам боковым (1,2) прибить опоры (31) гвоздями (23), прикрутить направляющие (36) евровинтами (24). К стенке правой (2) прикрутить ответные планки петель (35) евровинтами (24).

В горизонтальном положении соединить перегородку (3) с полками верхними (5) еврошурупами (20). Соединить детали (5,6,9) с деталями (1,2) еврошурупами (20). Установить детали (7,8), закрепив еврошурупами (20). Установить стенку верхнюю (4), закрепить еврошурупами (20).

Прибить стенки задние (13,14,15,16) гвоздями (23) из расчета 150 мм между соседними гвоздями, не допуская повреждения декоративного покрытия деталей. В местах соединения стенок задних (13,14,15,16) использовать шайбы декоративные (33).

В вертикальном положении навесить створку (18), предварительно установив петли (35) на саморезы (22) и ручку (25) на саморезы (29) через шайбы (33).

Собрать ящики, для чего в фасады ящиков (10,19) и стенки задние ящиков (11) вбить шканты (28), закрутить штоки эксцентриков (30). В боковины ящиков (12) установить эксцентрики (30). Соединить боковины (12) со стенками задними ящиков (11) и фасадами ящиков (10,19), затянуть эксцентрики (30). В пазы на фасадах (10,19) установить дно ящика (17) и прибить гвоздями (23) к деталям (11,12) из расчета 150 мм между соседними гвоздями, не допуская повреждения декоративного покрытия деталей. Прикрутить направляющие (36) саморезами (22). К фасадам (10,19) прикрутить ручки (25) саморезами (29) через шайбы декоративные (33). Установить ящик в нишу.

После полной сборки и установки изделия предприятие-изготовитель рекомендует дополнительно соединить секции набора стяжками межсекционными (32), просверлив дополнительно отверстия сверлом диаметром 8 мм насквозь в местах соприкосновения секций, не допуская повреждения декоративного покрытия деталей.

После полной сборки и установки предприятие-изготовитель рекомендует во избежание опрокидывания изделия дополнительно закрепить его к стене, используя уголок монтажный (27) и саморезы (22) в соответствии с рис. 1.

Комплектовочная ведомость на щитовые детали. Шкаф-стеллаж Буратино

№	Наименование	Размер	Кол-во	№ уп.	№	Наименование	Размер	Кол-во	№ уп.
1	Стенка левая	1934x355	1	2	11	Задняя панель ящика	367x128	3	3
2	Стенка правая	1934x355	1	2	12	Боковина ящика	284x128	6	2
3	Перегородка	1201x355	1	3	13	Стенка задняя	1223x414	1	4
4	Стенка верхняя	800x355	1	2	14	Стенка задняя	1223x382	1	4
5	Полка верхняя	768x355	2	3	15	Стенка задняя	315x796	1	4
6	Полка большая	768x355	1	2	16	Стенка задняя	308x796	1	4
7	Полка соединительная	392x355	2	2	17	Дно ящика	367x305	3	4
8	Полка малая	360x355	2	3	18	Створка	1195x356	1	3
9	Цоколь	100x768	2	2	19	Фасад ящика (цвет)	191x386	2	3
10	Фасад ящика	191x386	1	3					

Комплектовочная ведомость фурнитуры. Шкаф-стеллаж Буратино (упак. №1)

№	Наименование	Вид	Кол-во	№	Наименование	Вид	Кол-во
20	Еврошуруп		40	29	Саморез 4x30		8
21	Заглушка еврошурупа		40	30	Стяжка эксцентриковая		12
22	Саморез 4x16		22	31	Опора пластмассовая		4
23	Гвоздь 2x20		103	32	Стяжка межсекционная		2
24	Евровинт 6,3x30		18	33	Шайба декоративная		64
25	Ручка		4	34	Ключ еврошурупа		1
26	Навес Г-образный		2	35	Петля вкладная		3
27	Заглушка эсцентрика		12	36	Роликовая направляющая		3
28	Шкант		24				

Схема сборки. Шкаф-стеллаж Буратино

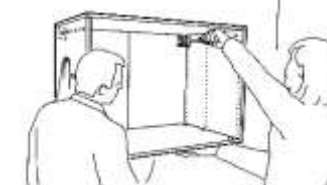
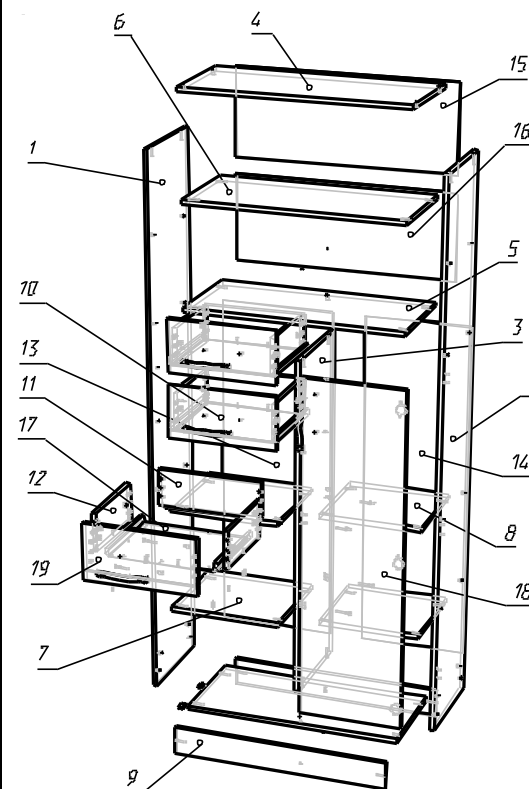


Рис.1 Установка уголка

Приобретенный Вами набор мебели (модуль) должен использоваться по его прямому назначению в жилых отапливаемых помещениях с влажностью воздуха не более 75%.

Транспортировка, погрузочно-разгрузочные работы, хранение.

Транспортировка изделия допускается только в заводской упаковке любыми видами крытого транспорта, обеспечивающими защиту от внешних погодных воздействий и промокания. Погрузочно-разгрузочные работы производятся вручную, не допуская ударов. Упаковки с наименованием «Осторожно, стекло» укладываются поверх остальных. Сторона упаковки, где наклеен ярлык (этикетка) является верхом.

Упаковки укладываются вплотную друг к другу, перекладываются поролоном (мягкой ветошью). Обеспечивается крепление упаковок к бортам специальными ремнями для исключения их смещений во время движения.

Хранение изделия допускается только в заводской упаковке на поддонах, ярусами, не более 5 рядов. Хранение должно осуществляться в сухих отапливаемых помещениях.

Установка и эксплуатация мебели.

Установка изделия производится в жилых сухих, отапливаемых помещениях покупателя с температурой воздуха 10-30° С. Изделие должно быть установлено на твердом ровном горизонтальном полу не ближе 50 см от отопительных и нагревательных приборов. Сборку изделия производить в строгом соответствии с Указаниями по сборке, изложенными на странице 2 настоящего вкладыша.

Гарантийные обязательства сохраняются с учетом соблюдения при эксплуатации мебели указанных ниже максимальных нагрузок: не более 5 кг распределенной равномерной массы на одну стеклянную полку, один выдвижной ящик; не более 10 кг распределенной равномерной массы на одну полку/столешницу ЛДСП.

Поверхность изделия и его деталей следует оберегать от попадания влаги, щелочей и иных химических растворителей. Чистку поверхности ламинированных деталей производить сухими мягкими тканями, при необходимости используя специальные полироли и чистящие составы для корпусной мебели. Чистку фасадов из стекла производить влажной мягкой тканью без применения каких-либо химических средств. На поверхности изделия не допускается установка горячих (свыше 40° С) предметов.

По необходимости, но не реже одного раза в год, производить подтяжку винтов и болтов основных и регулировочных креплений, петель, створок, иных выдвижных механизмов.

Гарантийные обязательства.

Предприятие-изготовитель гарантирует соответствие изделия требованиям ГОСТ 16371-2014 "Мебель. Общие технические условия" при соблюдении условий транспортирования, эксплуатации и рекомендаций по уходу за мебелью.

Срок хранения – 12 мес. со дня изготовления мебели.

Гарантийный срок эксплуатации – 18 мес. со дня продажи изделия.

Срок службы изделия – шесть лет со дня продажи мебели.

Если дату продажи установить невозможно, то датой начала гарантийного срока и срока службы считается дата выпуска изделия.

Гарантийные обязательства не предоставляются при нарушениях условий правил транспортировки, погрузочно-разгрузочных работ, хранения, установки и эксплуатации изделия, при каких-либо самостоятельных изменениях и переделках конструктива изделия, а так же при использовании изделия не по его прямому назначению.

Порядок предъявления претензий по качеству.

Все претензии по качеству изделия направляются покупателем к продавцу данного изделия с предъявлением настоящего вкладыша и документов подтверждающих факт покупки данного изделия. Продавец, на основании заключенного между ним и предприятием-изготовителем договора, обязан принимать претензии покупателя и в полной мере выполнять требования действующего законодательства о защите прав потребителей.

Свидетельство о приемке.

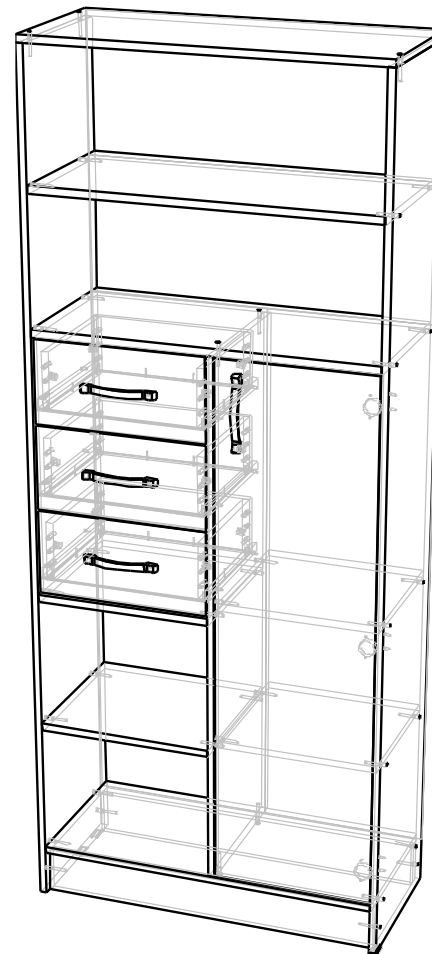
Изделие соответствует ГОСТ 16371-2014 и признано годным к эксплуатации.

Дата выпуска изделия _____ Отметка ОТК _____



ЕАЭС N RU Д-РУ.РА01.В.40305/21

Изделие: Мебель для детской комнаты Шкаф-стеллаж Буратино



Ш.800 Г. 355 В. 1950

**Свидетельство о приемке, правила эксплуатации,
сборки, установки. Гарантийные обязательства.**