

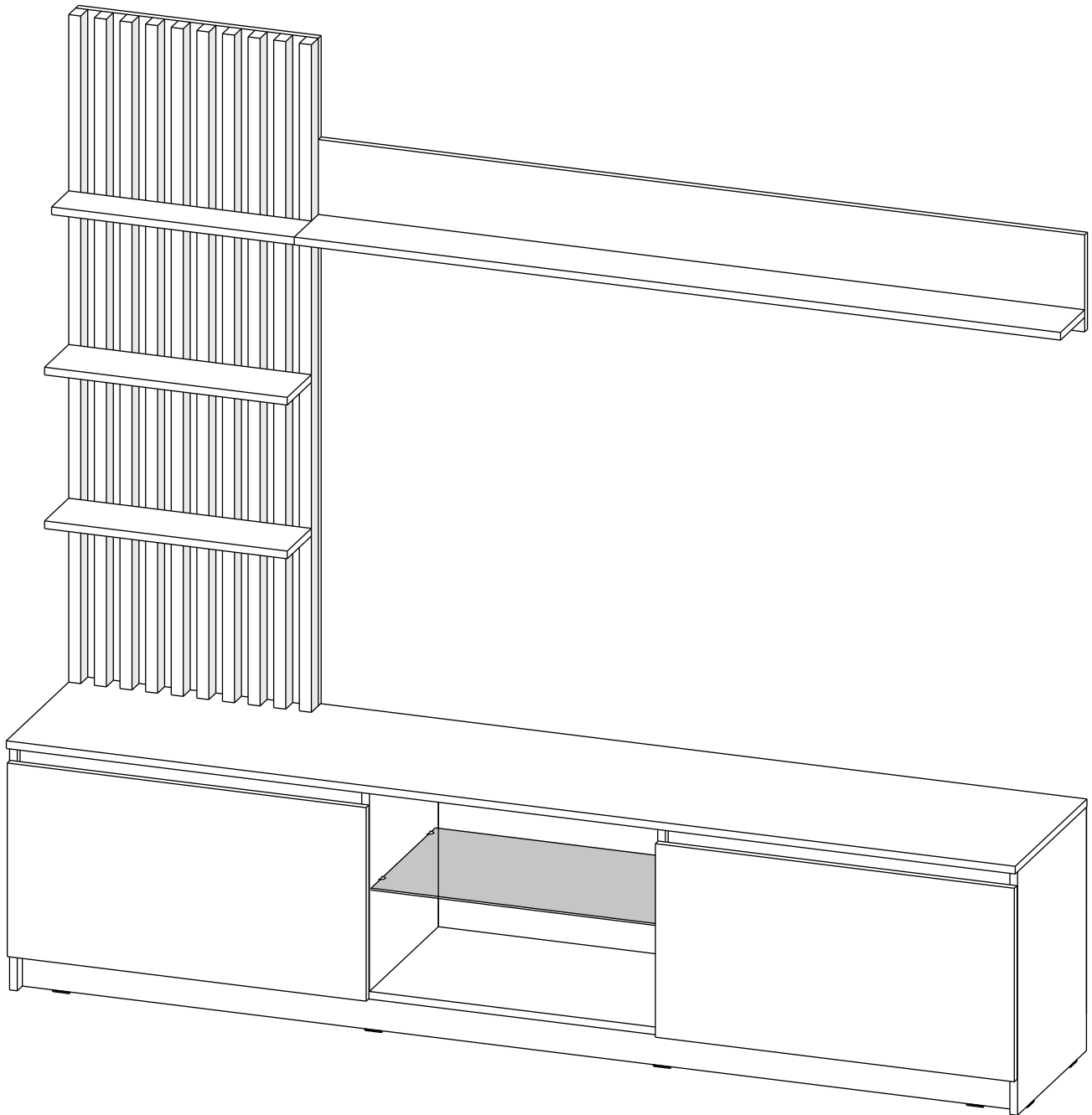


Производитель ООО "МК Стиль"
Россия, 440015, Пензенская обл.,
г.Пенза, ул. Аустрина, 166
тел.: +7 (8412) 90-81-32

Инструкция по сборке и эксплуатации мебели

БОСТОН Стенка НМ-001

Габариты: Д.2 100 x В.1 914 x Г.413 мм



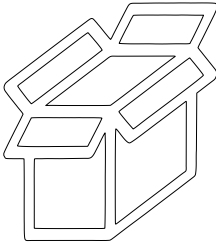

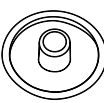


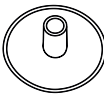
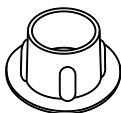


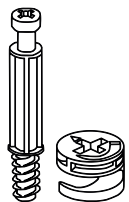
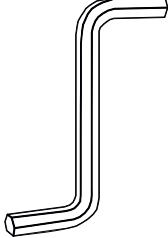
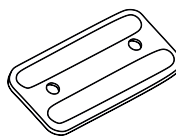

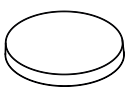
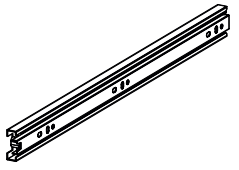
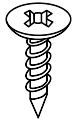

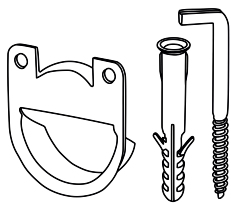
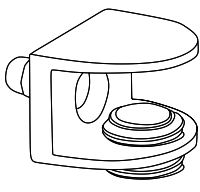
Универсальная сборка!

*Уважаемые покупатели!
Рекомендуем доверить сборку Вашей мебели профессиональным сборщикам*

Состав упаковок

Упаковка	Материал	Поз.	Наименование	Кол-во	Размер	
1	Фурнитура в коробе/комплектующая	500	Фурнитура (ВНУТРИ УПАКОВКИ)	1		
	Щит с рейками БОСТОН (комплектующая)	3	Щит в сборе	1	1 390	505
2	ЛДСП 16 мм(Каркас)	6	Бок правый	1	508	394
	ЛДСП 16 мм(Каркас)	7	Бок левый	1	508	394
	ЛДСП 16 мм(Каркас)	8	Перегородка ЛЕВАЯ	1	418	394
	ЛДСП 16 мм(Каркас)	9	Перегородка ПРАВАЯ	1	418	394
	ЛДСП 16 мм(Каркас)	11	Перед/зад.стенка ящика	4	202	661
	ЛДСП 16 мм(Каркас)	12	Бок ящика правый	2	202	350
	ЛДСП 16 мм(Каркас)	13	Бок ящика левый	2	202	350
	ЛДСП 16 мм(Каркас)	20	Планка	2	106	350
	ЛДСП 16 мм(Фасад)	29	Вязка	1	505	98
	ЛДСП 16 мм(Фасад)	31	Вязка	2	505	138
3	ЛДСП 16 мм(Каркас)	15	Планка	4	717	74
	ЛДСП 16 мм(Каркас)	10	Цоколь	2	2 066	74
	ЛДСП 16 мм(Каркас)	1	Крышка	1	2100	410
	ЛДСП 16 мм(Каркас)	2	Вязка	1	2 066	394
	ЛДСП 16 мм(Каркас)	4	Щит	1	202	1 595
	ЛДСП 16 мм(Каркас)	5	Вязка/Перегородка	1	1 595	138
	ЛХДФ 3,2 мм	30	Задняя стенка	4	747	223
	ЛХДФ 3,2 мм	32	Дно ящика	2	689	346
	Планка соединительная для ДВП	24	Планка соединительная для ДВП	2	716	
4	ЛДСП 16 мм(Фасад)	23	Фасад ящика	2	747	403
	Стекло 4 мм	34	Стеклополка	1	593	367

Набор фурнитуры

	<p>Коробка_# 470 (Z-картон) под фурнитуру (Д.470 x В.75 x Ш.150 мм)</p>		<p>схема-сборки</p>		<p>Заглушка для евро-стяжки ясень шимо светлый</p>		<p>стяжка-евро 7*85 мм</p>		<p>шкант 8*30 мм</p>
<p>x1</p>	<p>x1</p>	<p>x34</p>	<p>x12</p>	<p>x12</p>	<p>x12</p>	<p>x12</p>	<p>x12</p>	<p>x12</p>	<p>x12</p>
	<p>Заглушка для эксц. стяжки ясень шимо светлый</p>		<p>Заглушка технологическая D 5 мм коричневая</p>		<p>стяжка-евро 6,3*50 мм</p>		<p>стяжка-евро 7*70 мм</p>		<p>стяжка hettich эксцентриковая</p>
<p>x28</p>	<p>x28</p>	<p>x4</p>	<p>x4</p>	<p>x28</p>	<p>x28</p>	<p>x6</p>	<p>x6</p>	<p>x34</p>	<p>x34</p>
	<p>Ключ для стяжки евро</p>		<p>подпятник</p>		<p>Гвоздь 2 * 20 мм</p>		<p>Демпфер силиконовый</p>		<p>Направляющие шариковые 350 мм/45мм (45кг)_FIRMAX</p>
<p>x1</p>	<p>x1</p>	<p>x12</p>	<p>x12</p>	<p>x120</p>	<p>x120</p>	<p>x12</p>	<p>x12</p>	<p>x2</p>	<p>x2</p>
	<p>Шуруп 3,5*15 мм цинк (hettich)</p>		<p>Шуруп 4*30 мм цинк</p>		<p>навес врезной нерег.+ дюбель 8*50мм + крюк 6*60мм</p>		<p>полкодержатель GC 010 (штифт)</p>	<p>x4</p>	<p>x4</p>
<p>x80</p>	<p>x80</p>	<p>x8</p>	<p>x8</p>	<p>x5</p>	<p>x5</p>	<p>x4</p>	<p>x4</p>	<p>x4</p>	<p>x4</p>

Приемка мебели

При получении рекомендуется проверить мебель на предмет ее комплектности и внешних качественных признаков. Следует вскрыть упаковку, осмотреть лицевые панели, зеркала, стеклянные элементы, проверить наличие и комплектность фурнитуры, убедиться в отсутствии видимых дефектов. Необходимо помнить, что принятие мебели без указания на явные недостатки, которые могли быть обнаружены при обычном осмотре, лишает покупателя права впоследствии предъявлять по ним претензии. При этом недостатком или дефектом мебели не считаются:

- наличие определенных особенностей в его элементах, обусловленных стилистическим замыслом производителя в подборе исходных материалов или связанных с природным происхождением используемых материалов, с их несущественными отличиями фактур и/или оттенков.
- незначительная разность цветовых оттенков облицовочных тканей, а также покрытий из искусственной и натуральной кожи.
- незначительная разность цветовых оттенков и отличие рисунка и/или декора. Складки и морщины на обивочных материалах мягких элементов, возникающие по причине нагрузок в результате упаковки и/или в процессе транспортировки, и исчезающие после разглаживания рукой, также не являются дефектом.

Общие условия эксплуатации и ухода за мебелью

1. Мебель должна эксплуатироваться в сухих и теплых помещениях, не подверженных перепадам температур, имеющих отопление и вентиляцию при температуре воздуха не ниже +10 град С и не выше +40 град С с относительной влажностью 45-75%. Существенные отклонения от указанных режимов приводят к значительному ухудшению потребительских качеств и повреждению мебели.

2. Запрещается устанавливать нагревательные приборы (печки, плиты, духовки, световые элементы и др.) рядом с фасадами, т.к. контакт с поверхностями или воздухом, температура которых превышает 80 градусов по Цельсию может привести к оплавлению, деформации и отслоению пластика ПВХ от основы фасада. Избегать повышенной влажности. Рекомендуем установить принудительную вытяжку в зоне установки плиты.

3. Во избежание выгибания и разбухания деталей из ЛДСП / МДФ следует оберегать их поверхность от длительного воздействия влаги. Недопустимо попадание на поверхности жидкостей, растворяющих пластики, пленку ПВХ (кислоты, растворитель, спирт, ацетон, бензин и др.).

4. Следует оберегать фасады от механических повреждений, которые могут быть вызваны воздействием твердых предметов, абразивных порошков.

5. Во избежании возникновения царапин, нельзя подвергать любому механическому воздействию рисунок на фасадах с фотопечатью.

6. Старайтесь нагружать кухонные навесные шкафы и выдвижные кухонные ящики равномерно, обеспечивая равновесие скользящих частей. Предметы на полках рекомендуется размещать по принципу: наиболее тяжелые – ближе к краям (стенкам ящика), более легкие ближе к центру. Помните о недопустимости статической вертикальной нагрузки для выдвижных кухонных ящиков из ЛДСП более 5 кг, на полки шкафов и столов – более 8 кг. При эксплуатации выдвижных ящиков и раздвижных дверей не прилагайте чрезмерных усилий.

7. Секции с полками из ЛДСП предназначены для хранения сухой посуды и кухонных принадлежностей. Для хранения мокрой посуды предназначены специальные секции с металлическими полками и закреплённым снизу поддоном.

8. Не допускается длительное воздействие прямых солнечных лучей, которое может привести к цветовым изменениям на поверхностях мебели или материала обивки.

9. После 6 месяцев эксплуатации мебели под нагрузкой может сложиться ситуация, когда некоторые механические детали, такие как петли, направляющие, замки и т.д., утратят оптимальную настройку, выполненную во время сборки и установки мебели. Смазка механических узлов со временем высыхает, теряет свои свойства. Подобные явления проявляются в затруднении и скрипе при открывании створок, механизмов раскладывания, механизмов выдвижения ящиков. В таких случаях не следует прилагать чрезмерные физические усилия, а необходимо выполнить своевременную регулировку петель или смазку подвижных частей механизмов специальными смазочными средствами. В процессе эксплуатации мебели резьбовые соединения следует периодически подтягивать.

Для сохранения и поддержания мебели в хорошем состоянии в течение длительного срока рекомендуем прочитать подробные инструкции по уходу и эксплуатации мебели, представленные на нашем сайте mestyle.ru во вкладке «ПОКУПАЕЛЯМ» в шапке сайта.

Гарантийные обязательства

Изготовитель гарантирует соответствие мебели требованиям ГОСТ 16371-2014, ГОСТ 19917-2014 при соблюдении условий транспортирования, эксплуатации, хранения и сборки. Гарантийный срок эксплуатации изделия - 3 года с даты производства. Гарантии не распространяются на изделия поврежденные при перевозке, а также при не соблюдении правил сборки, эксплуатации и хранения, изложенных в настоящей инструкции. Все виды деталей изображены схематично и могут отличаться от оригиналов. Производитель оставляет за собой право вносить изменения в конструкцию, не ухудшающие ее эксплуатационные характеристики.

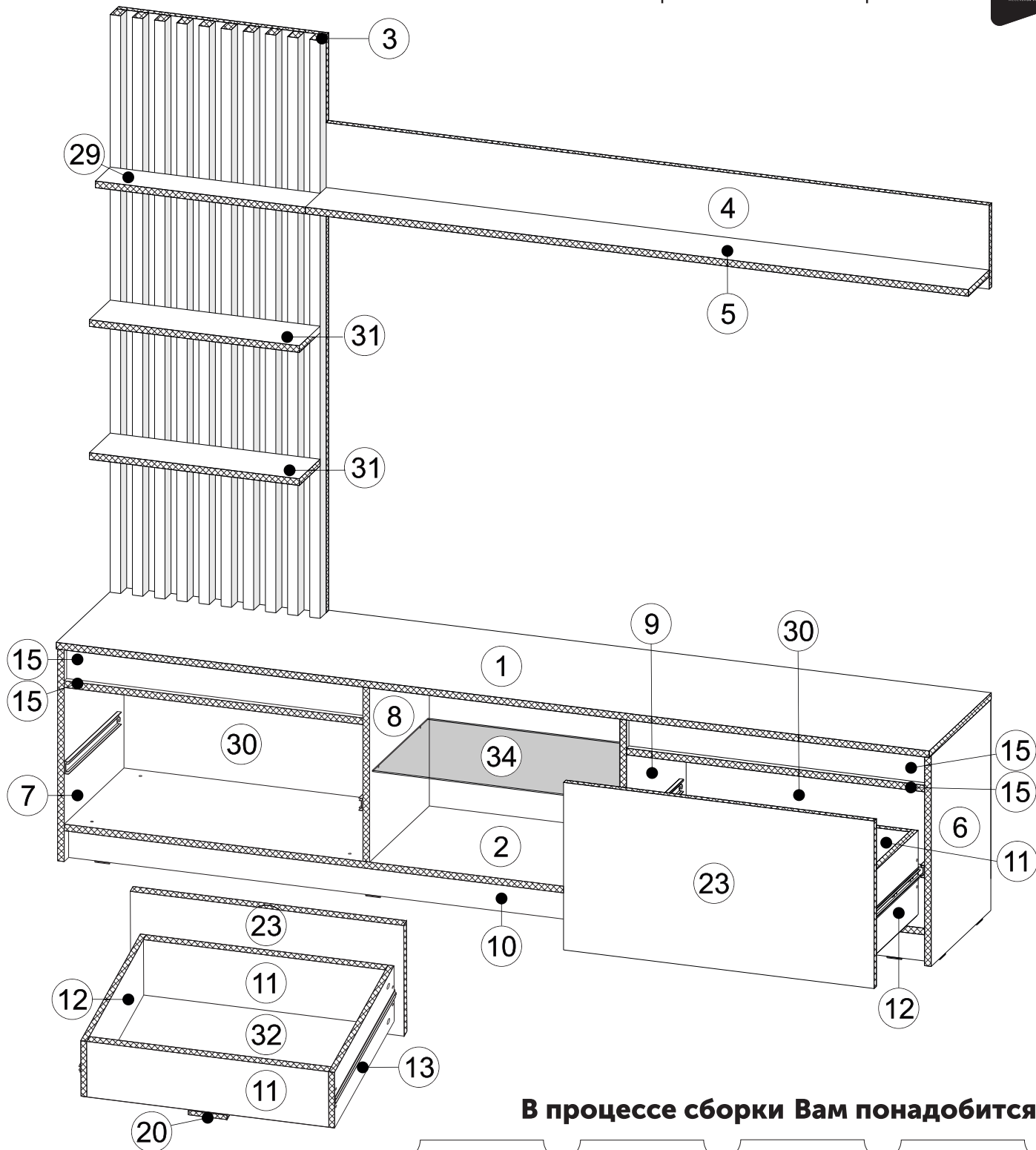
Заказ на производство № от (дата выпуска)		EAC
Перечень используемой фурнитуры		
Наименование изделия		EAC
- Корпус/Фасад - (цветовое исполнение изделия) [Серия номенклатуры]		
Наименование	Кол-во	
Плита 2 * 20 мм	100	
Заглушка - для евро-стакан Бейфорд	58	
Заглушка неокрашенная D 5 мм - бежевая	4	
Ключ для стакан евро	1	
Коробка (2-звонки) под фурнитуру 480x100x100 мм	10	
Клинья 88*54*20 мм № 1 металл	10	
Петли - четырехшарнирные накладные (металл)	8	
Полуподставка - обычный	81	
ручка С28 мет + мет 128 мм	3	
стакан-евро 5,3*50 мм	58	
смазка-оборит	1	
шпатель 8*90 мм	4	
шпатель - 3,2*18 мм (hellich)	80	



Вложенный в фурнитуру «Маркировочный ярлык» отрезать по линии и приклеить на заднюю стенку изделия по окончании сборки

СПАСИБО ЗА ПОКУПКУ

Условное обозначение:  - Кромочный материал

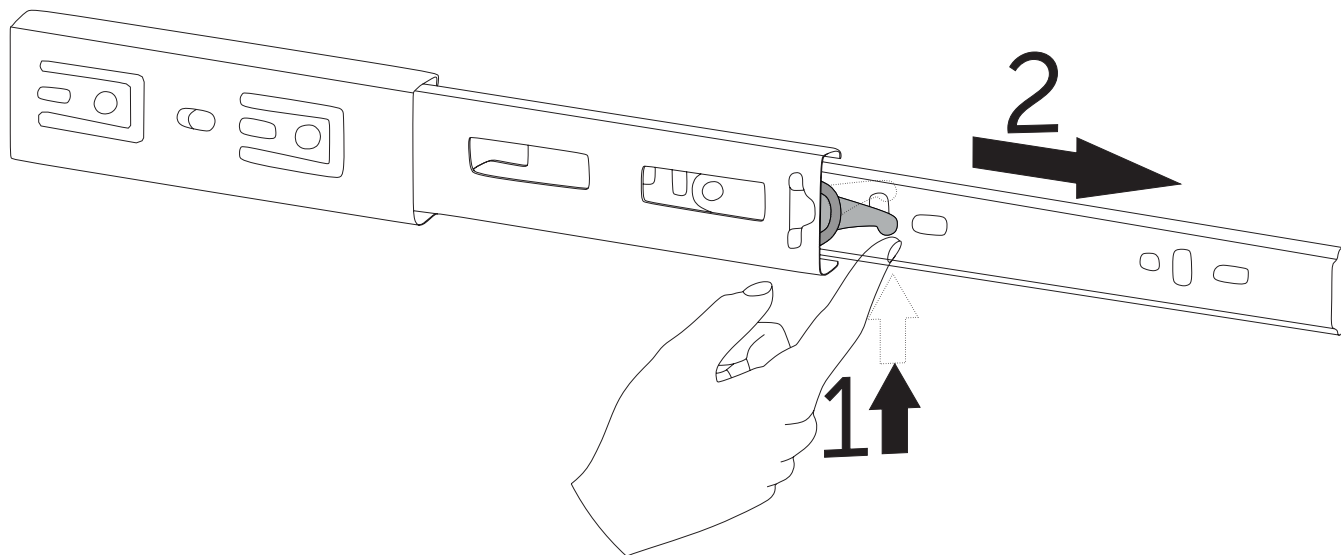


В процессе сборки Вам понадобится:



1

Разъединение шариковой направляющей



2
комплекта

=



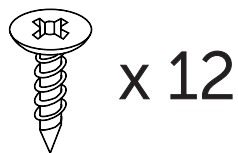
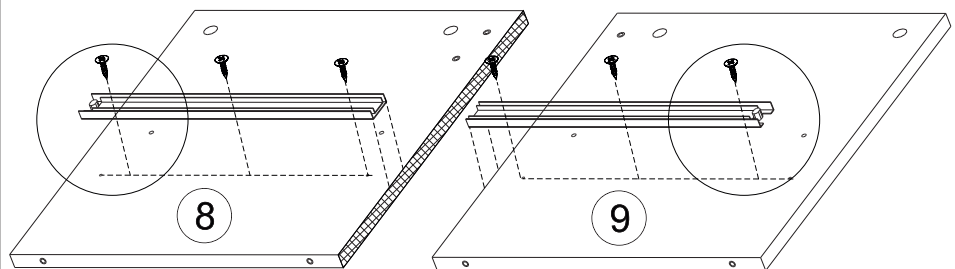
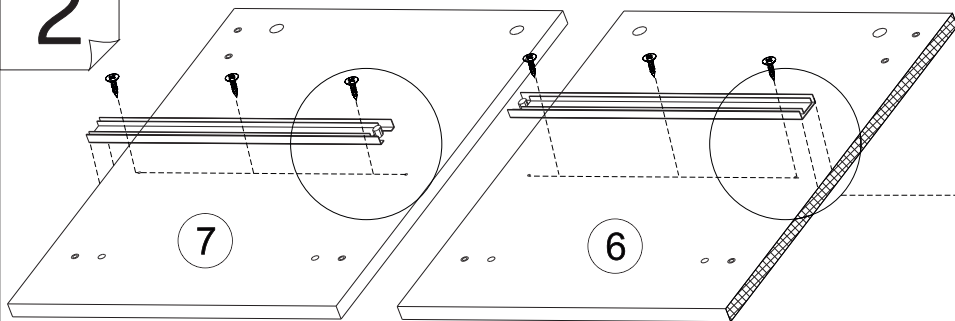
4
Для крепления
на боковины корпуса

+

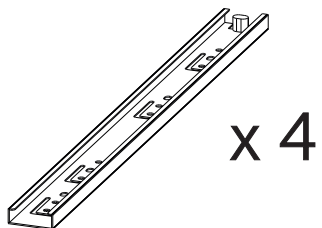


4
Для крепления
на боковины ящика

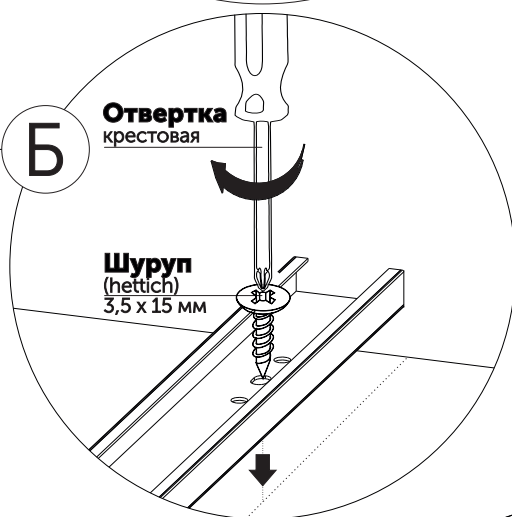
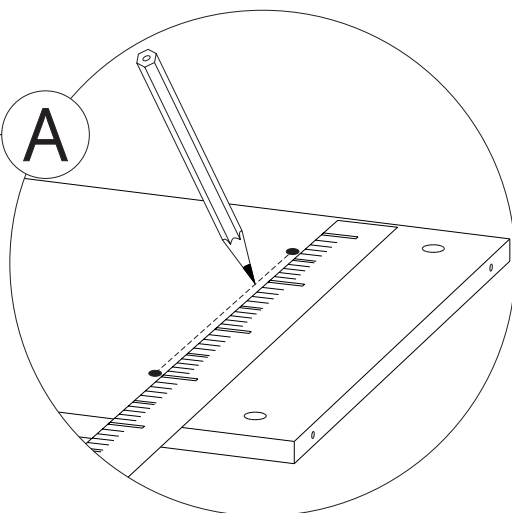
2



x 12



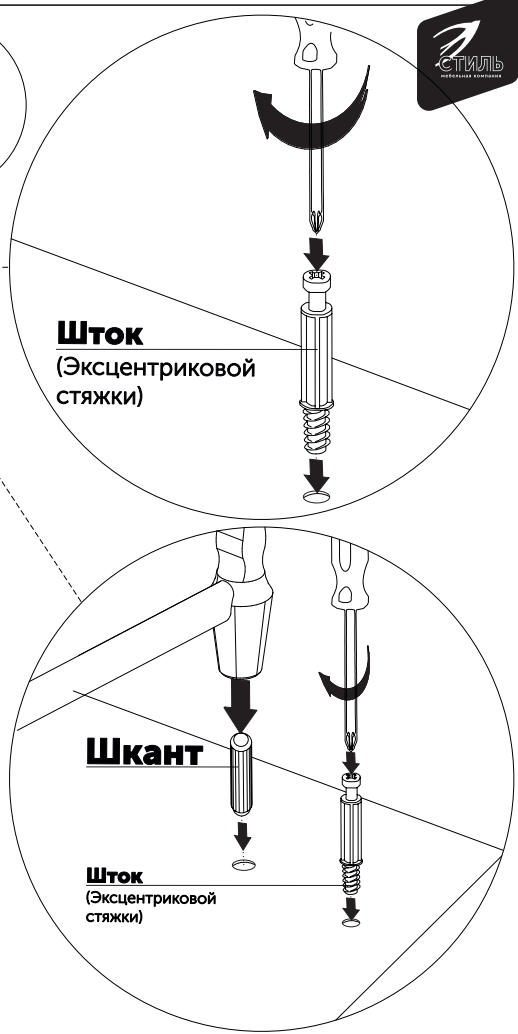
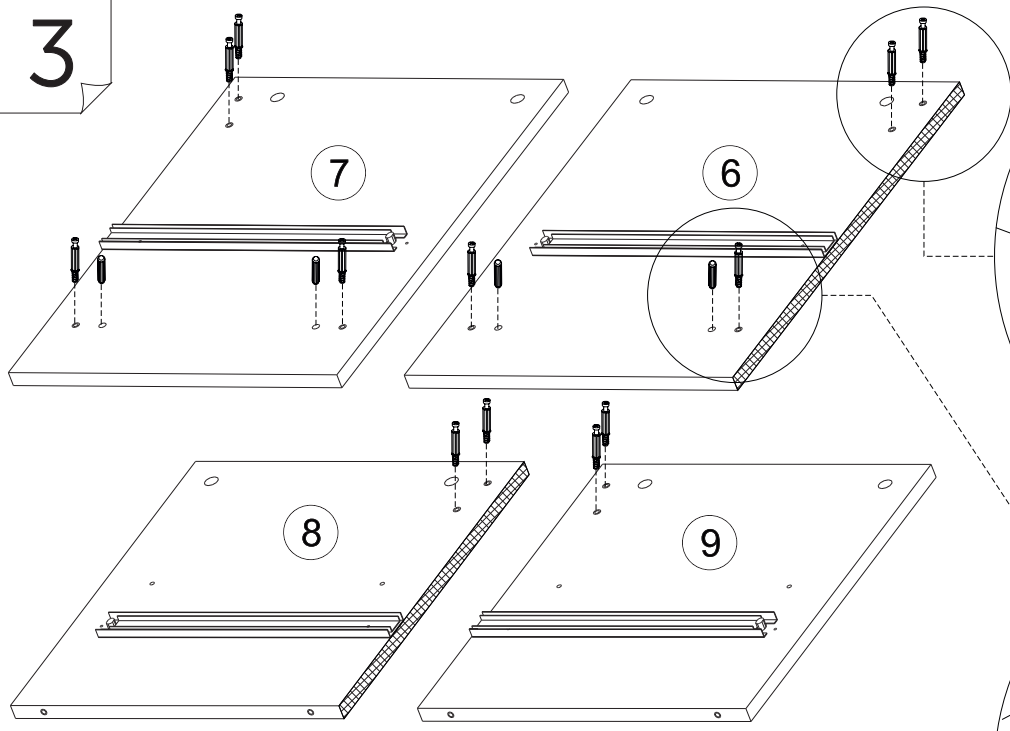
x 4



Отвертка
крестовая

Шуруп
(hettich)
3,5 x 15 мм

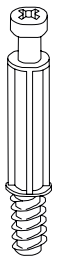
3



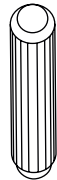
Шток
(Эксцентриковой
стяжки)

Шкант

Шток
(Эксцентриковой
стяжки)

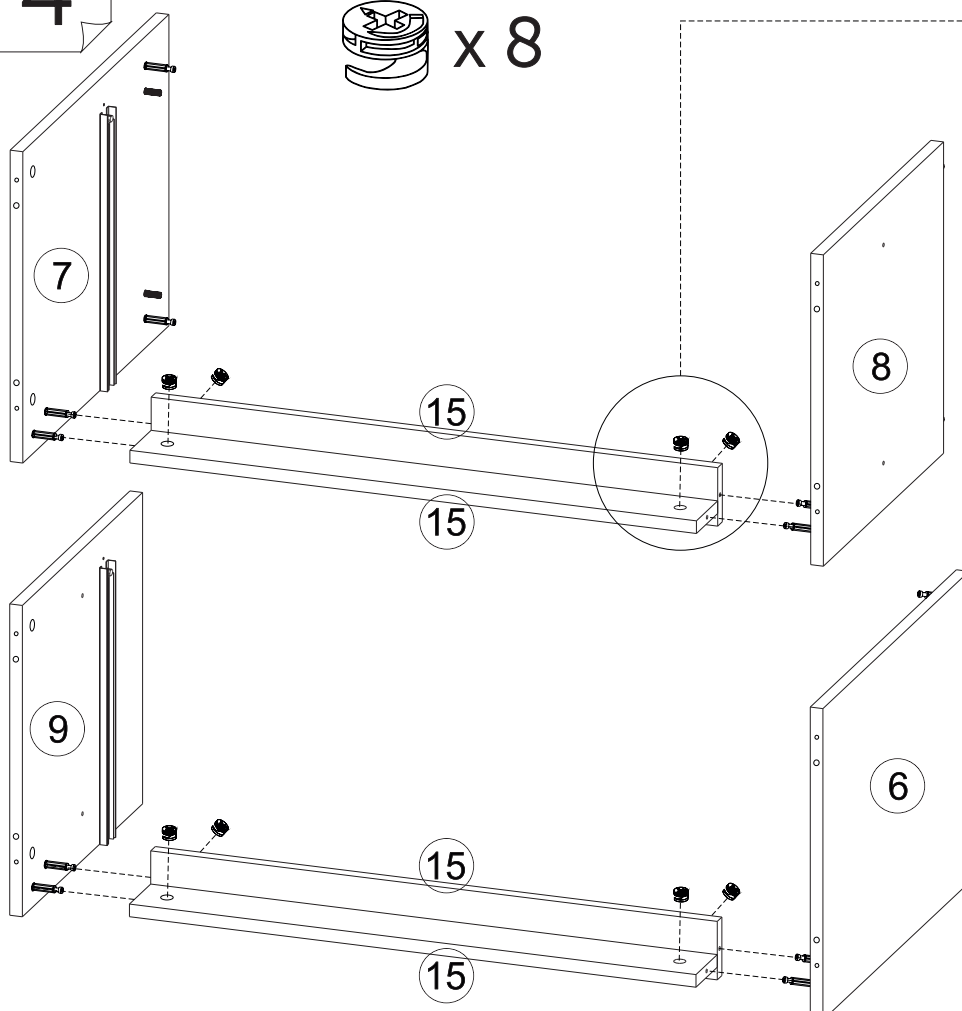


x 12

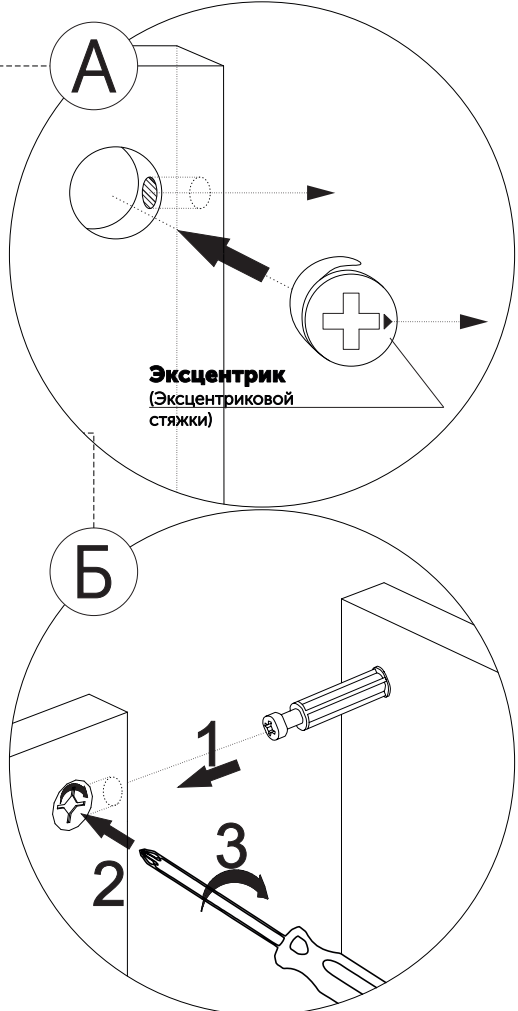


x 4

4

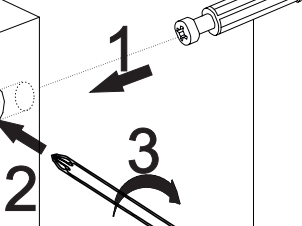


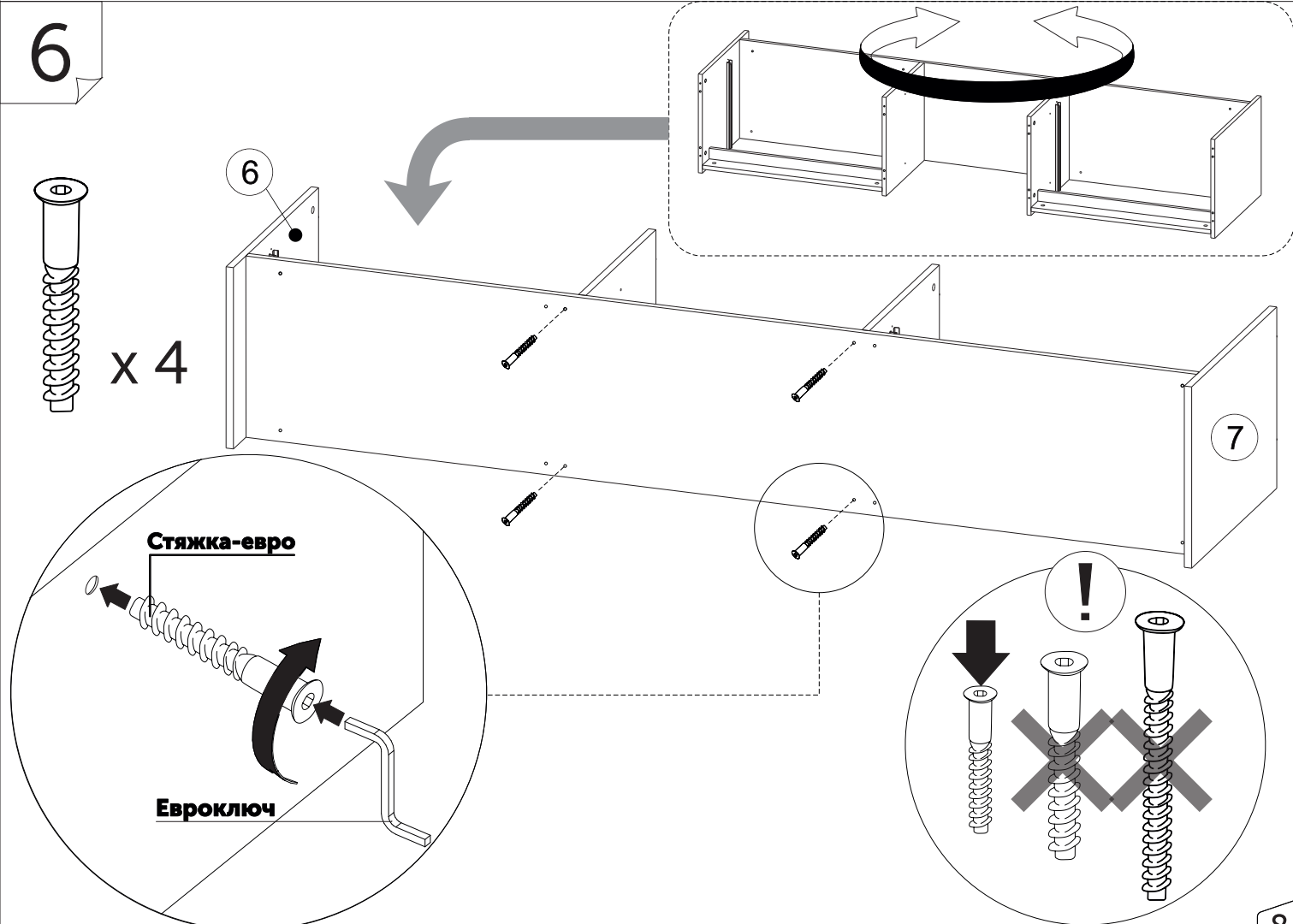
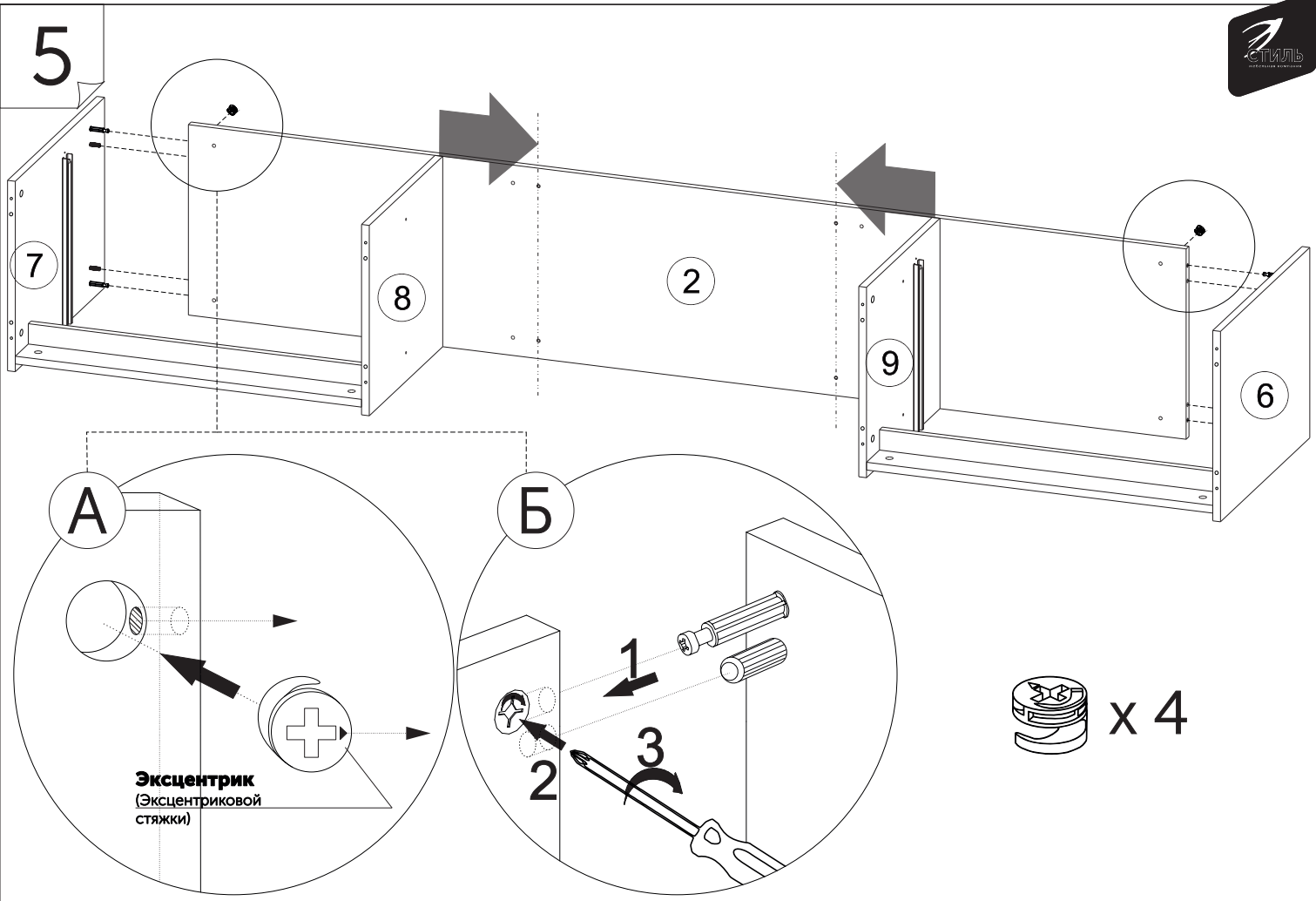
x 8



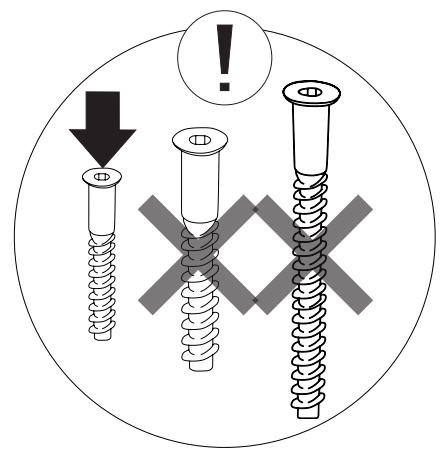
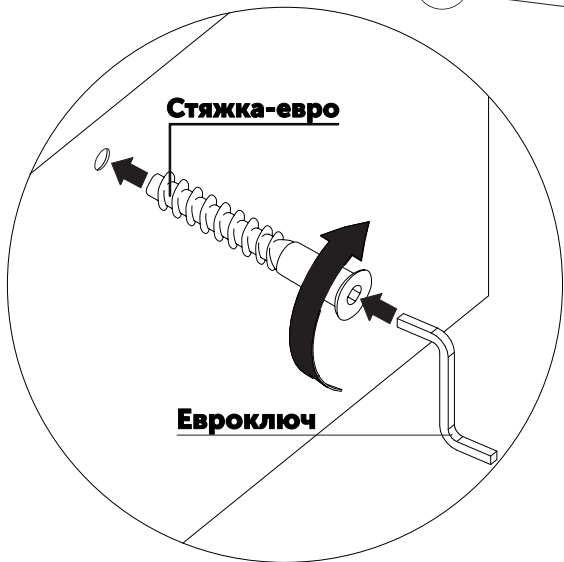
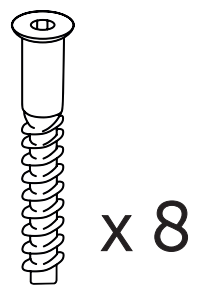
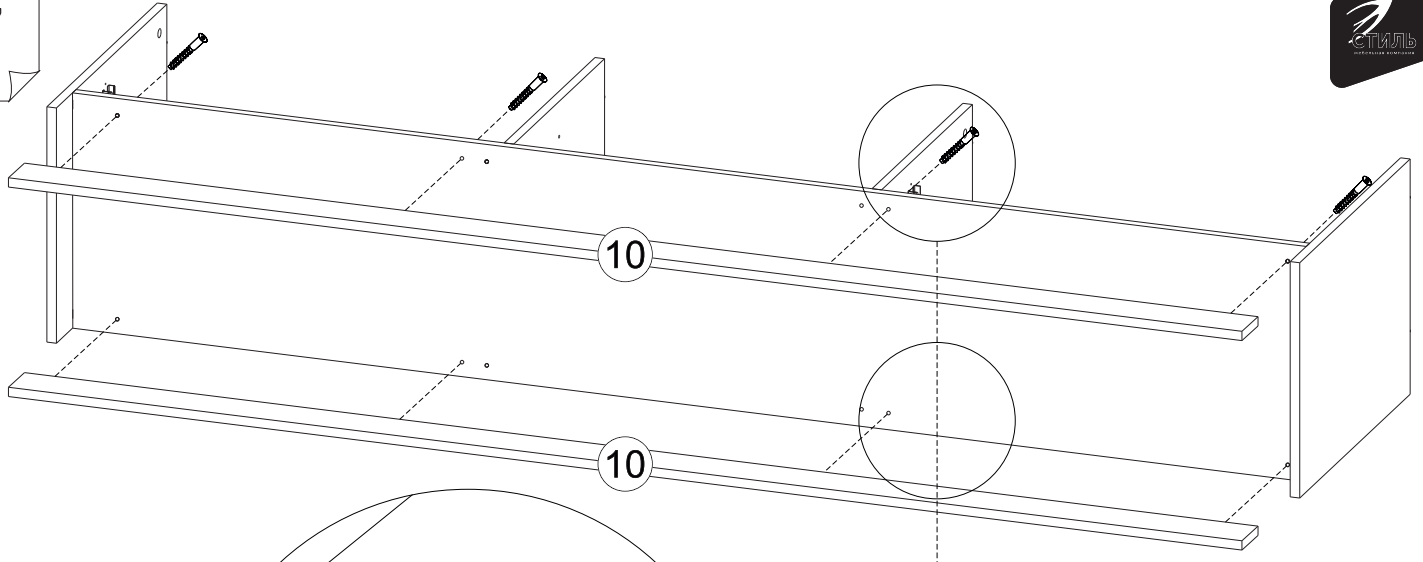
Эксцентрик
(Эксцентриковой
стяжки)

Б

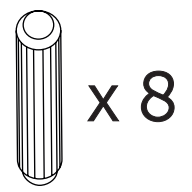
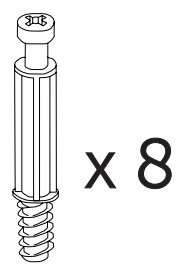
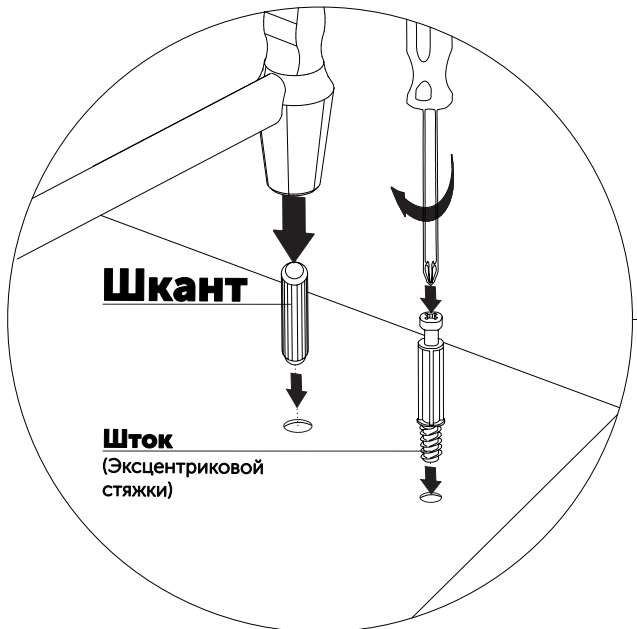
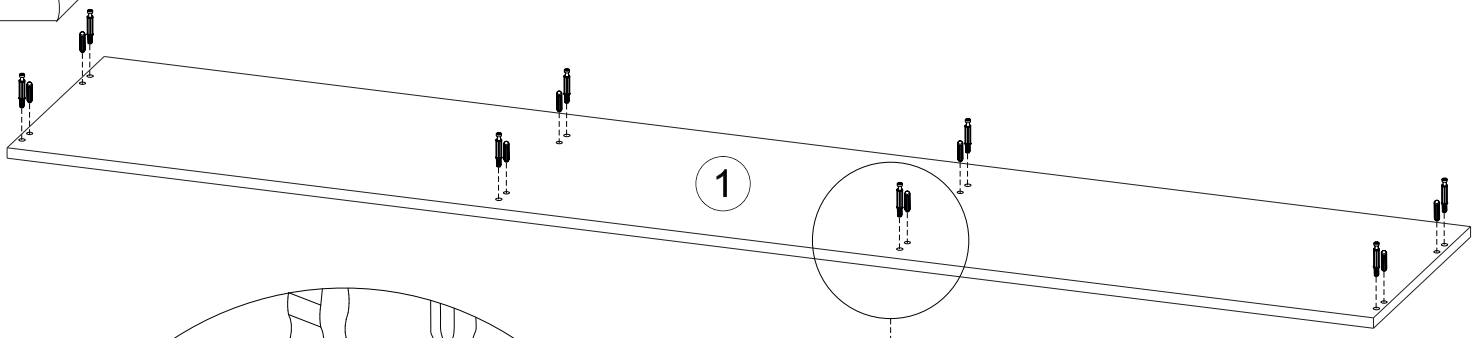




7

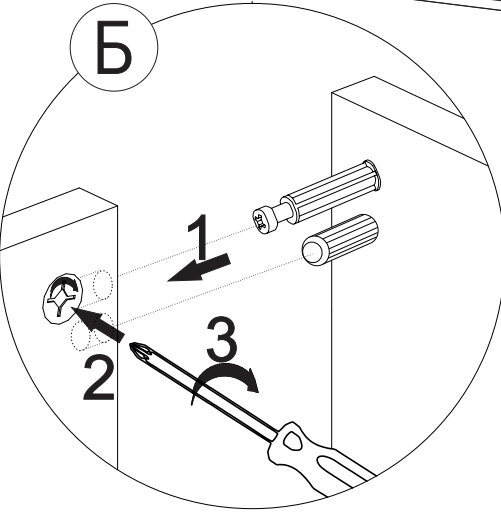
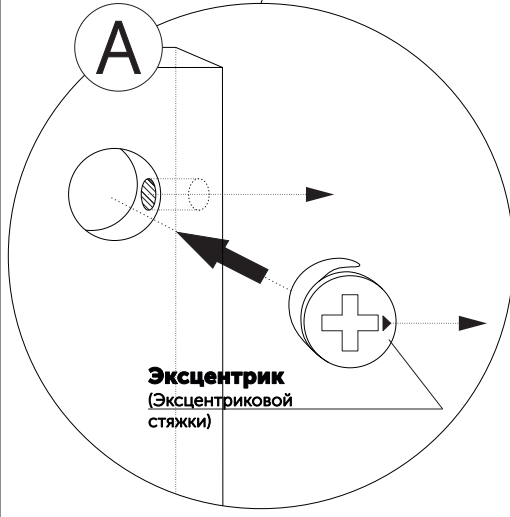
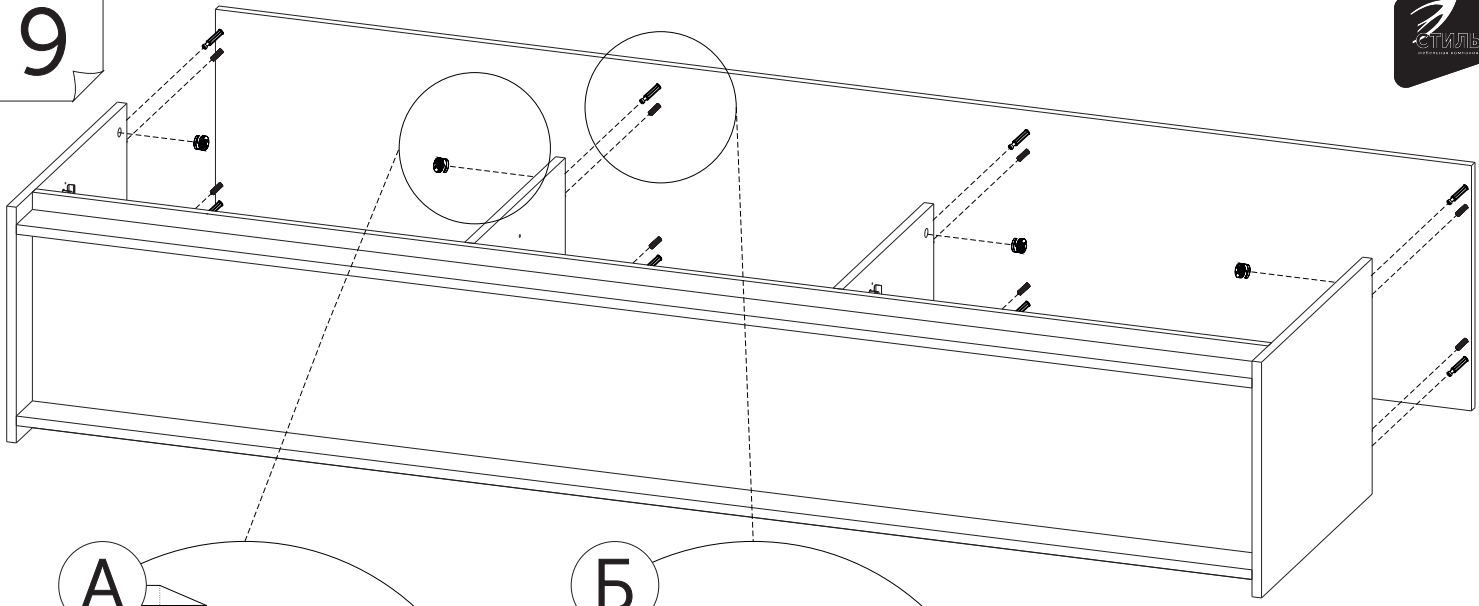


8



9

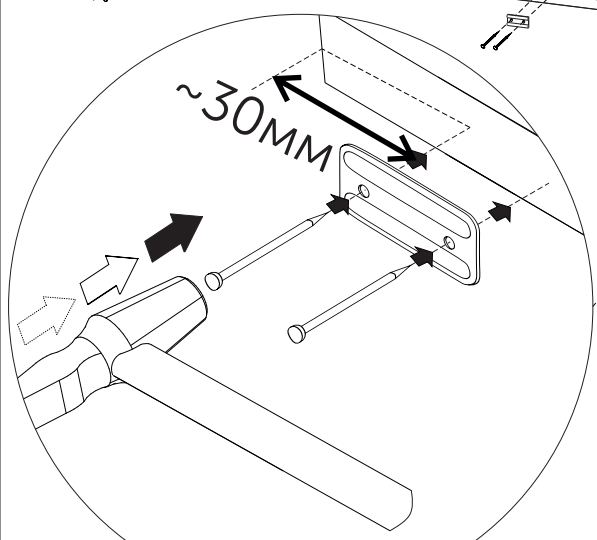
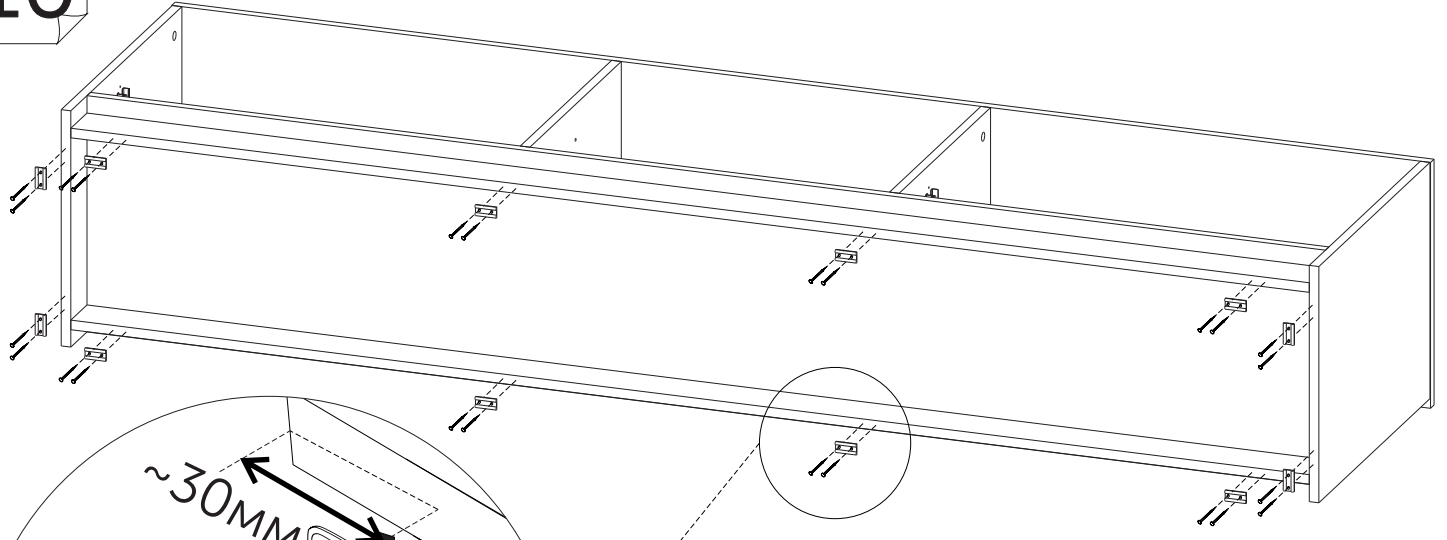
9



x 8

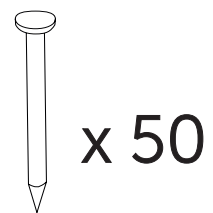
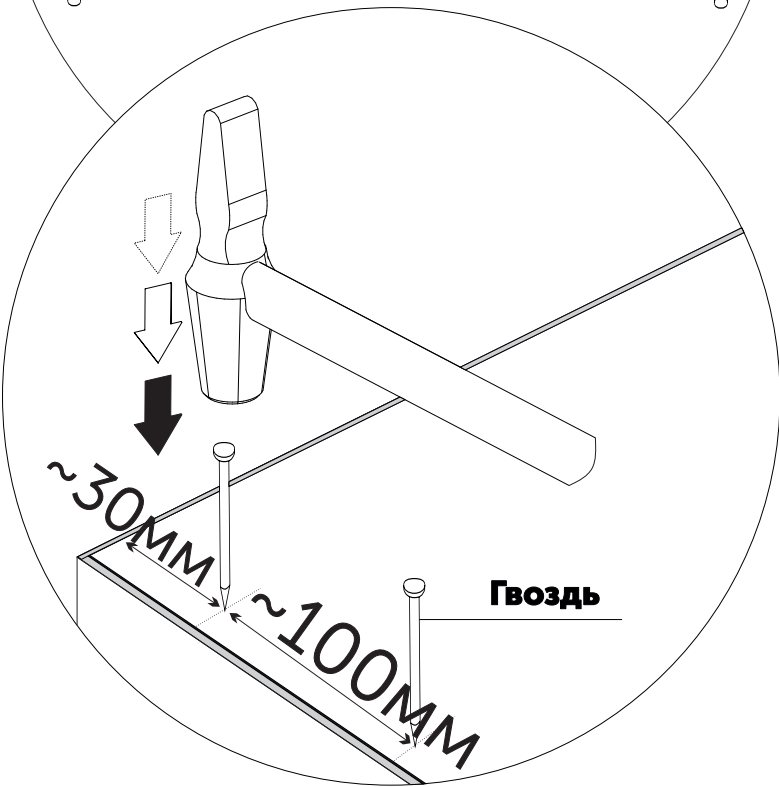
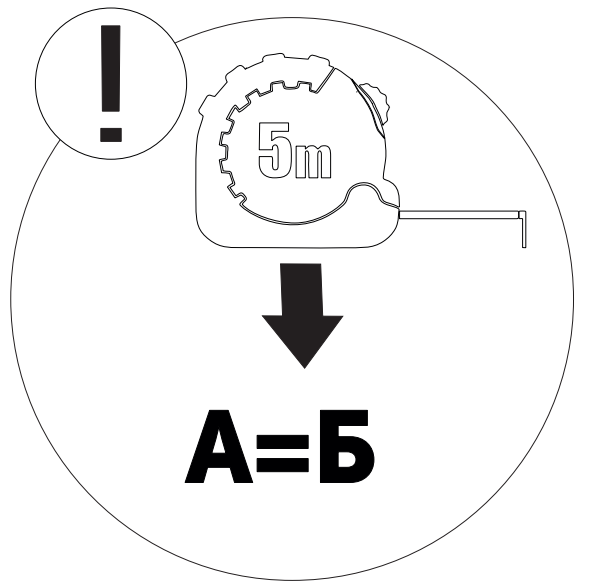
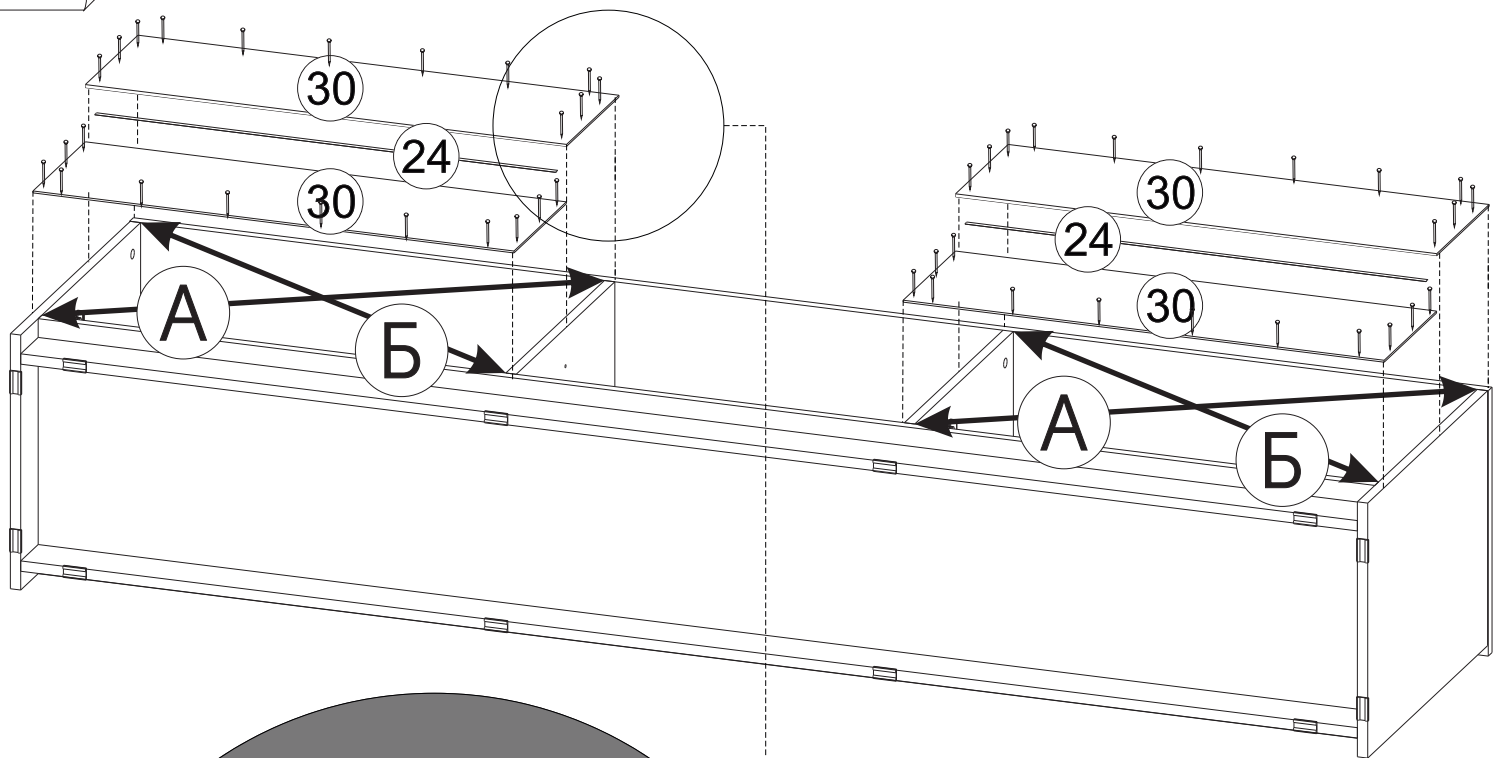
Эксцентрик
(Эксцентриковой
стяжки)

10

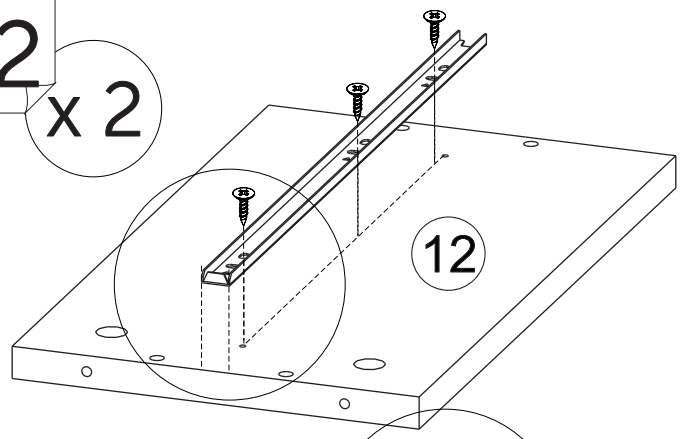


x 12

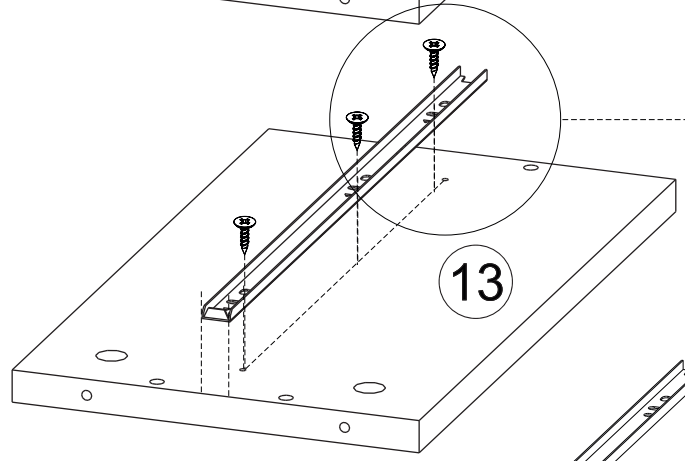
x 24



12
x 2



12

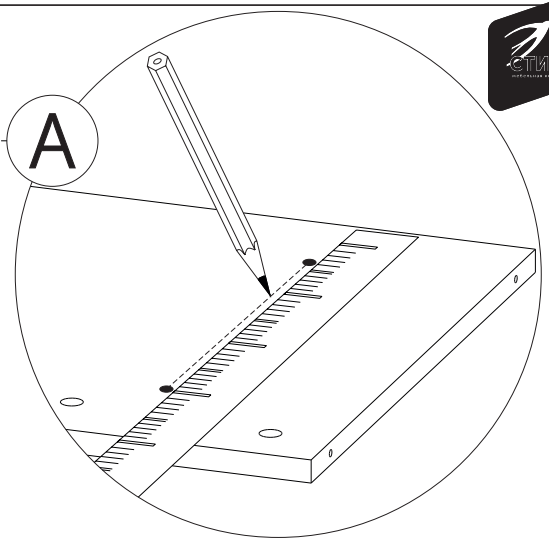


13

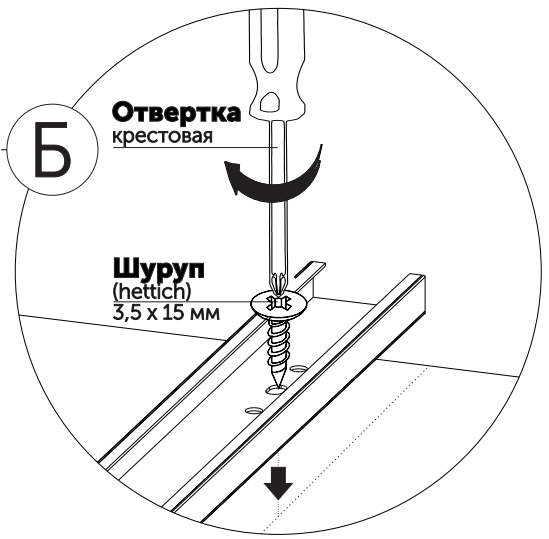
x 12

x 4

А



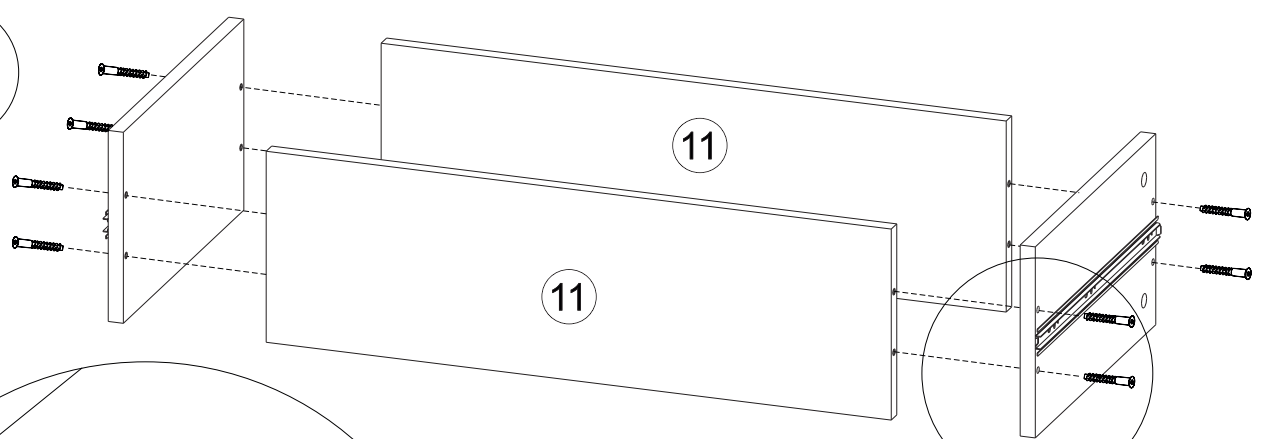
Б



Отвертка
крестовая

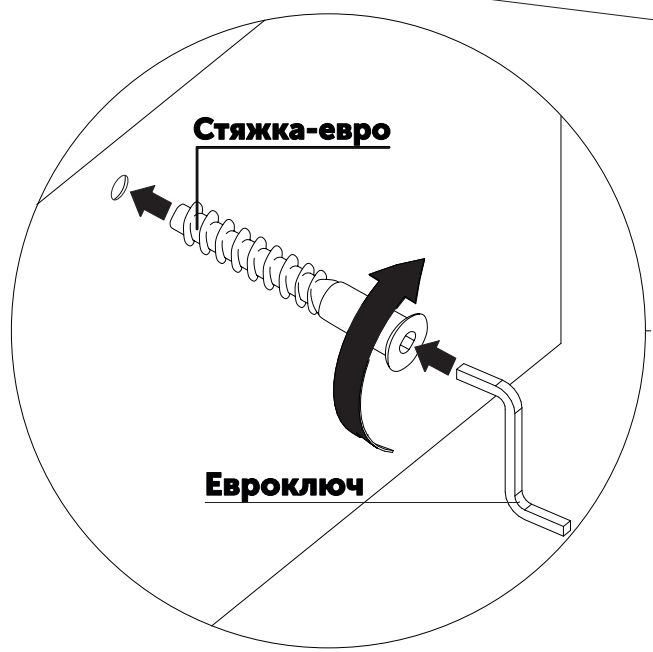
Шуруп
(hettich)
3,5 x 15 мм

13
x 2



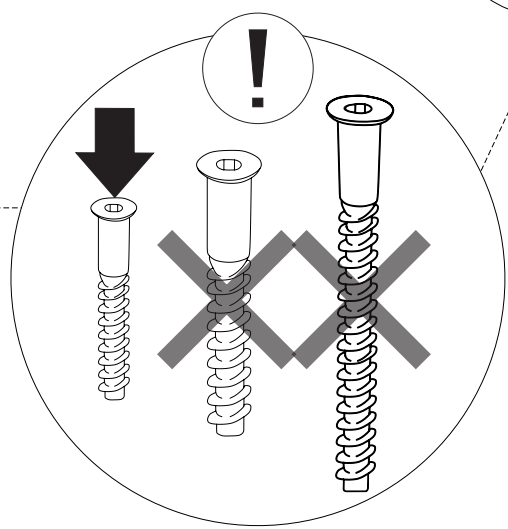
11

11



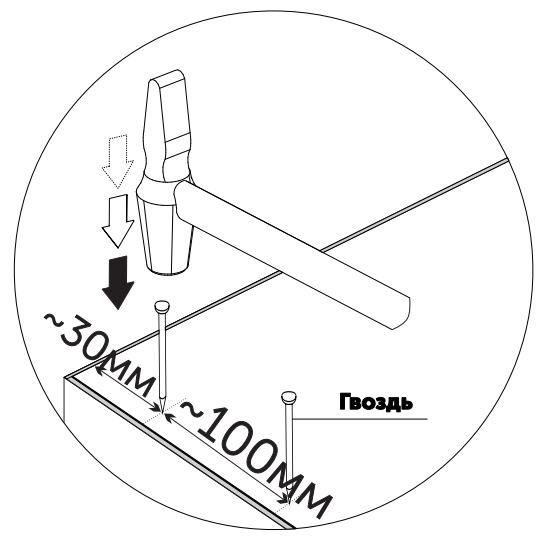
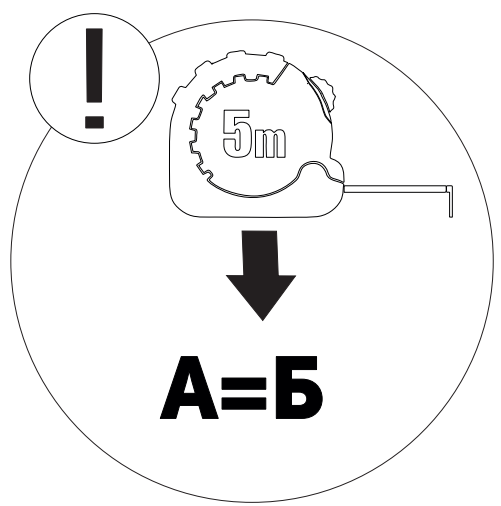
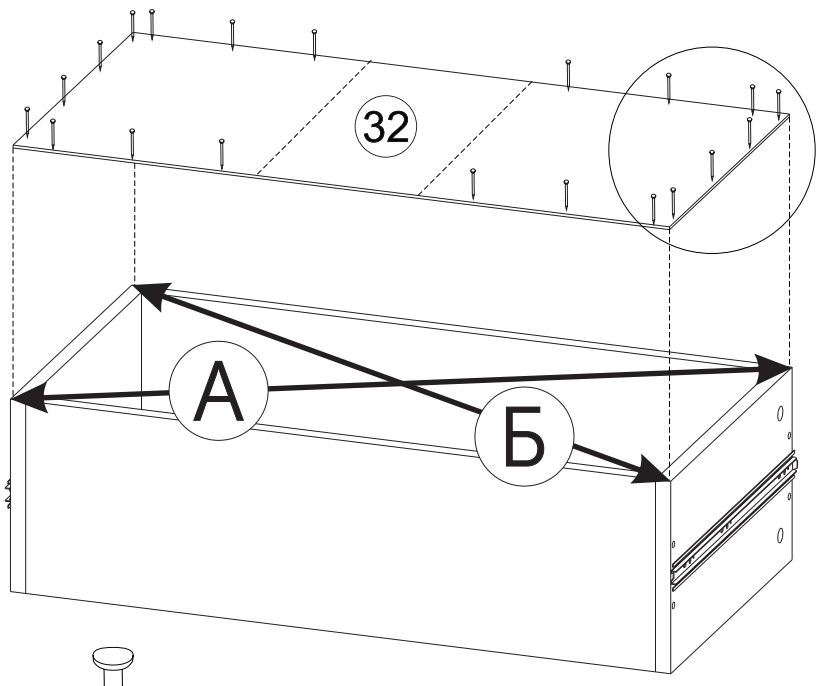
Стяжка-евро

Евроключ

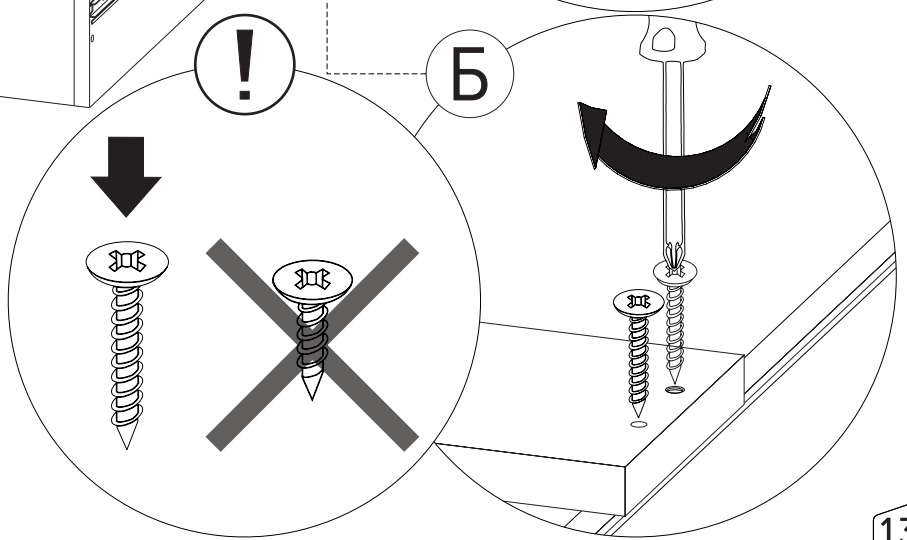
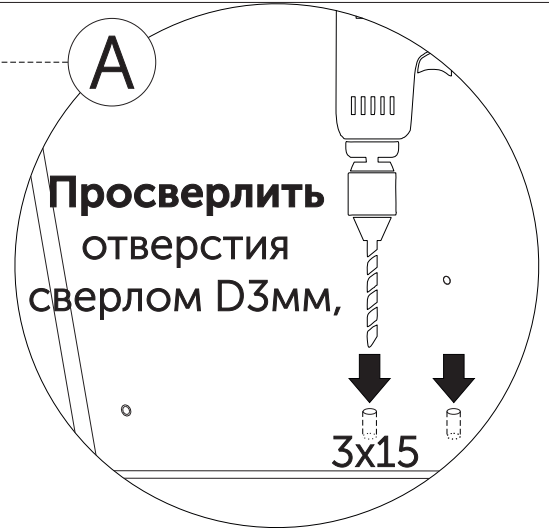
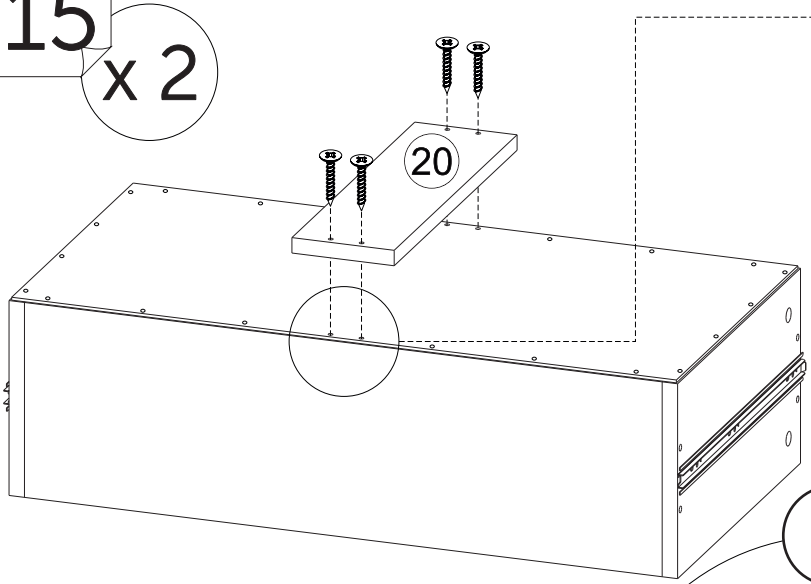


x 16

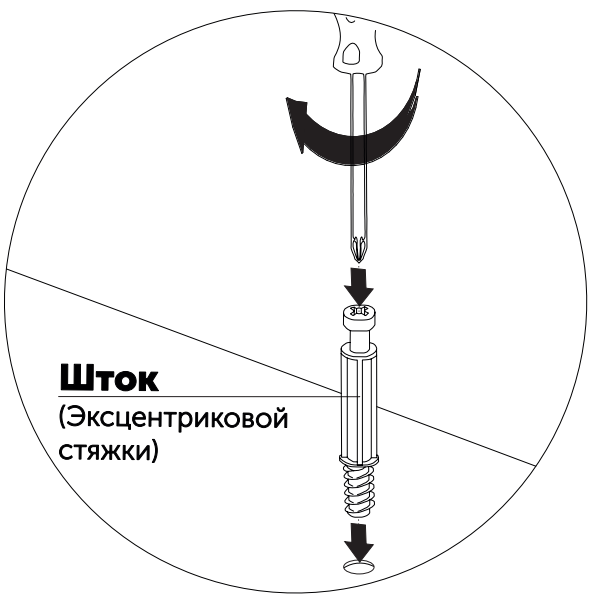
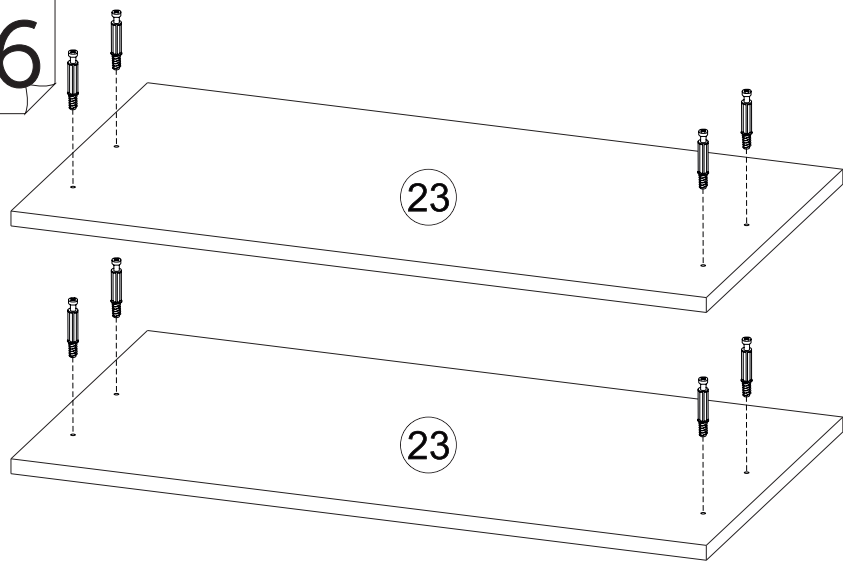
14
x 2



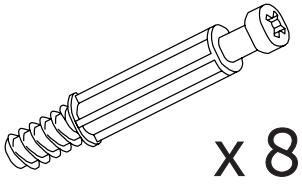
15
x 2



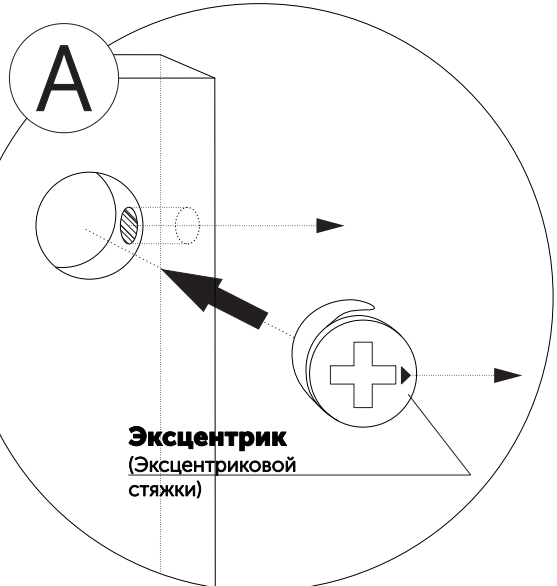
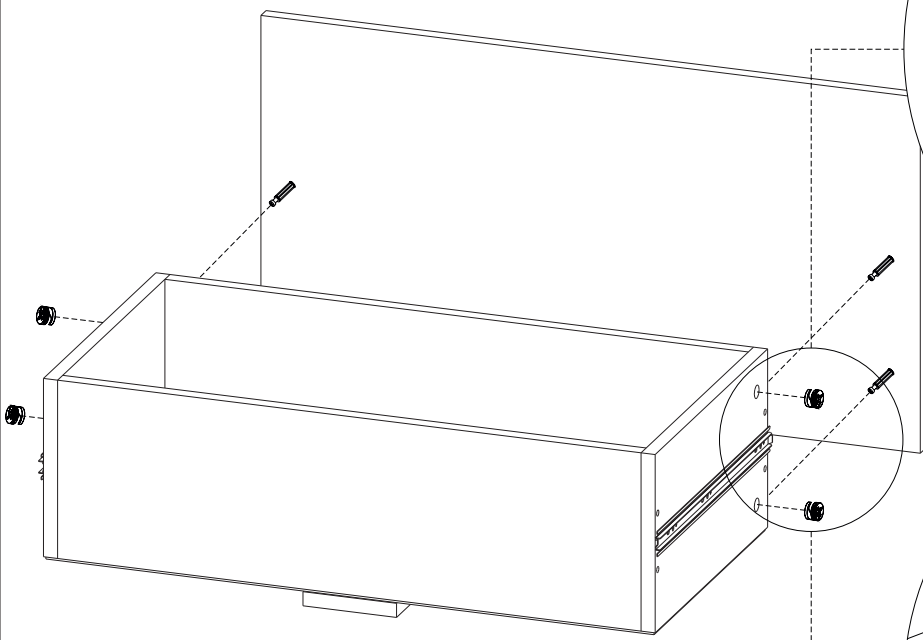
16



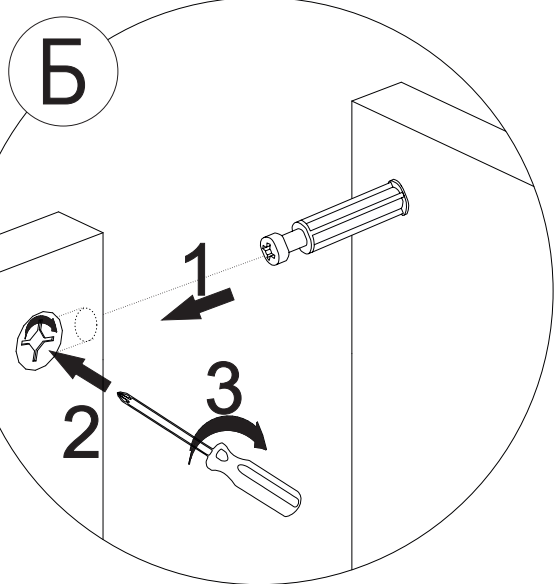
ШТОК
(Эксцентриковой
стяжки)



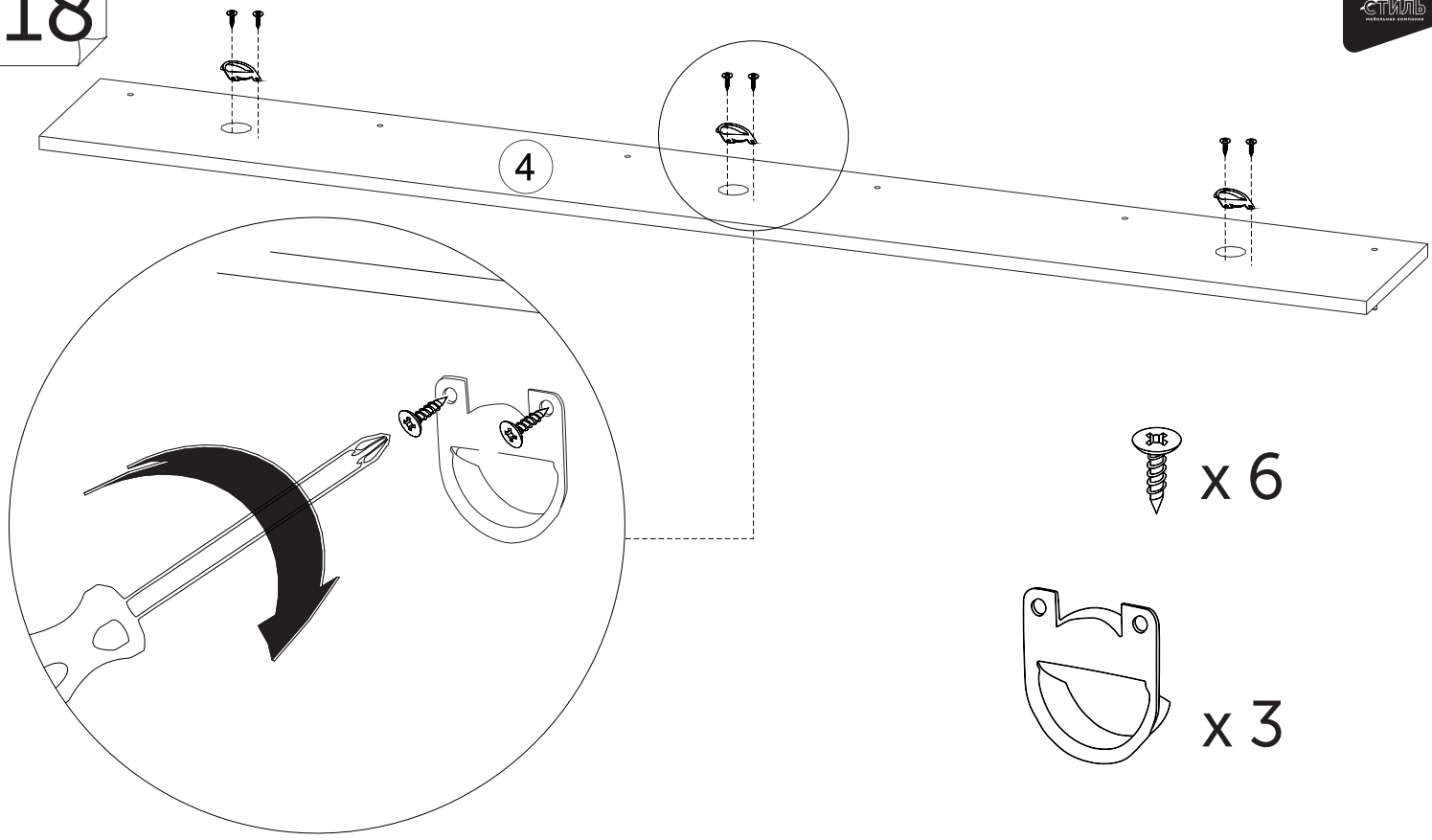
17
x 2



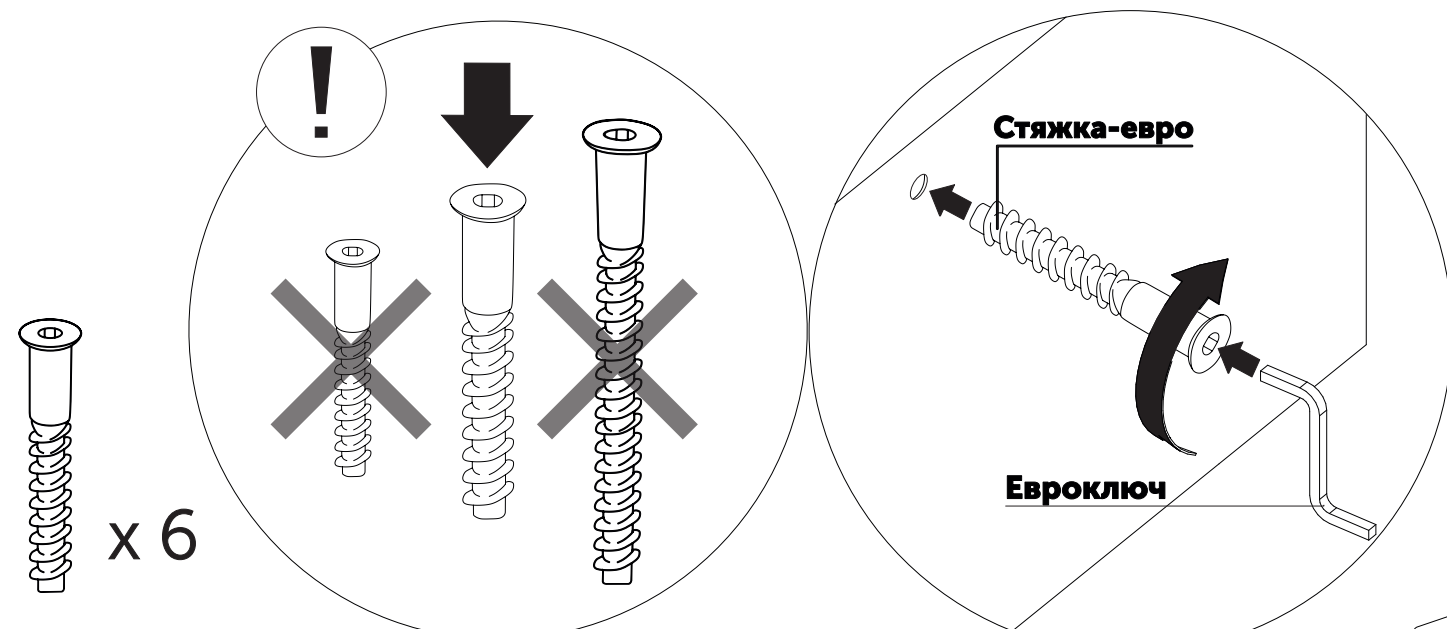
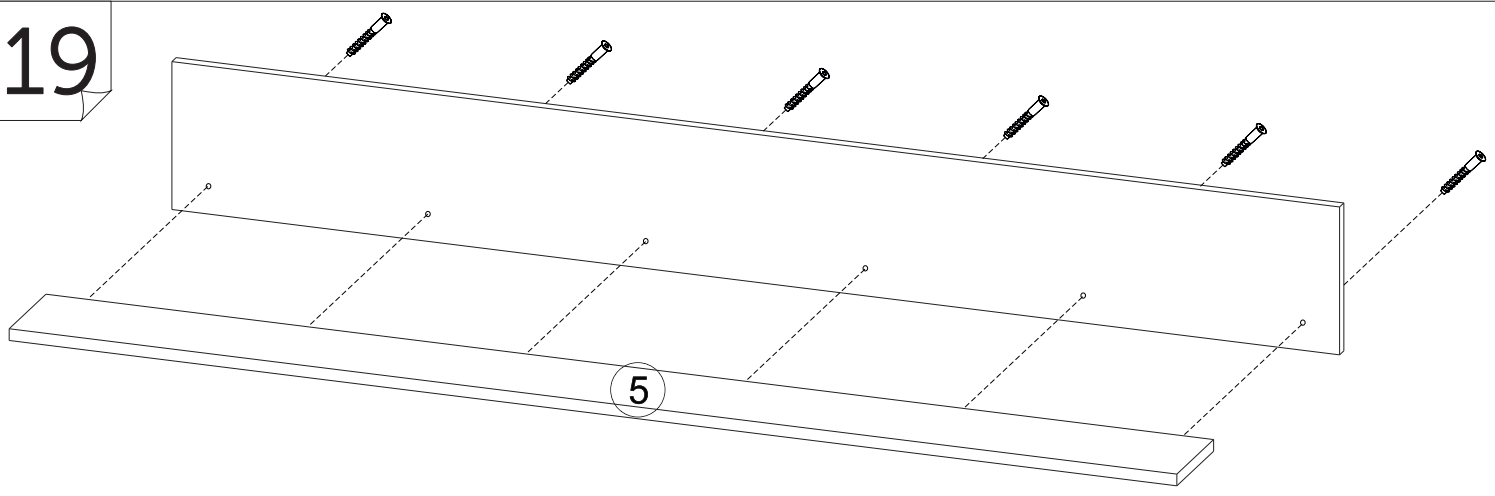
Эксцентрик
(Эксцентриковой
стяжки)



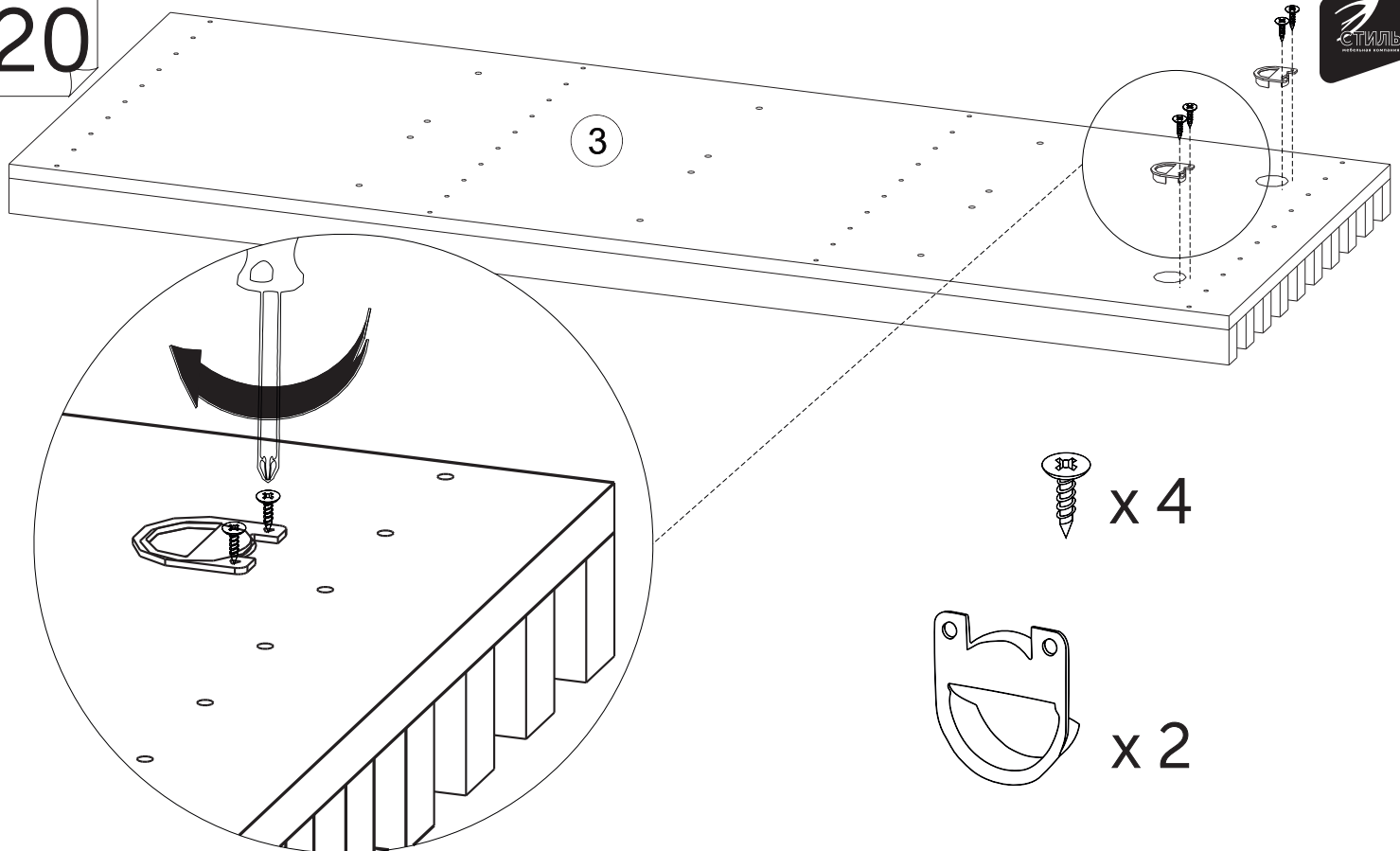
18



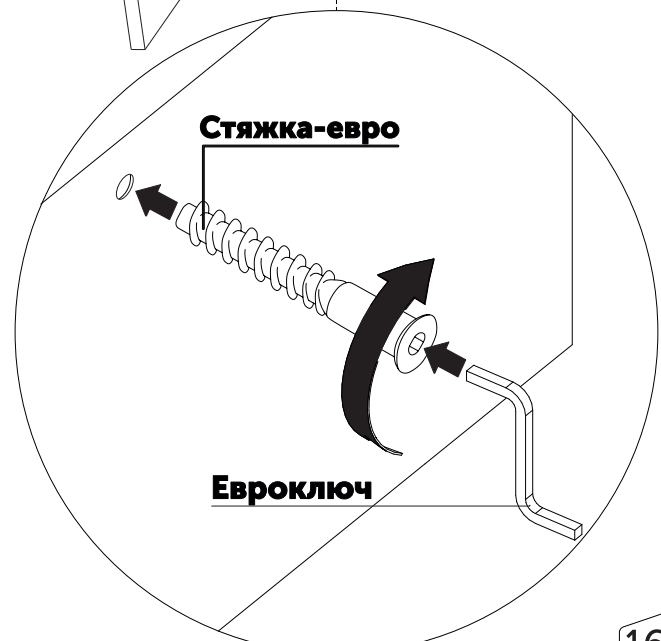
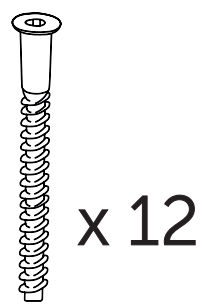
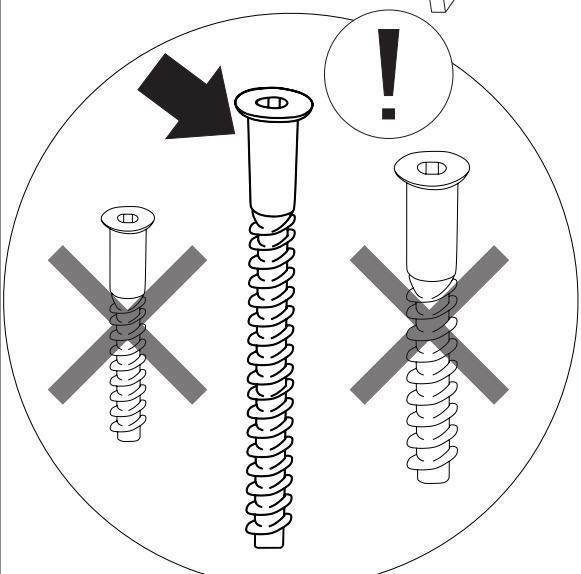
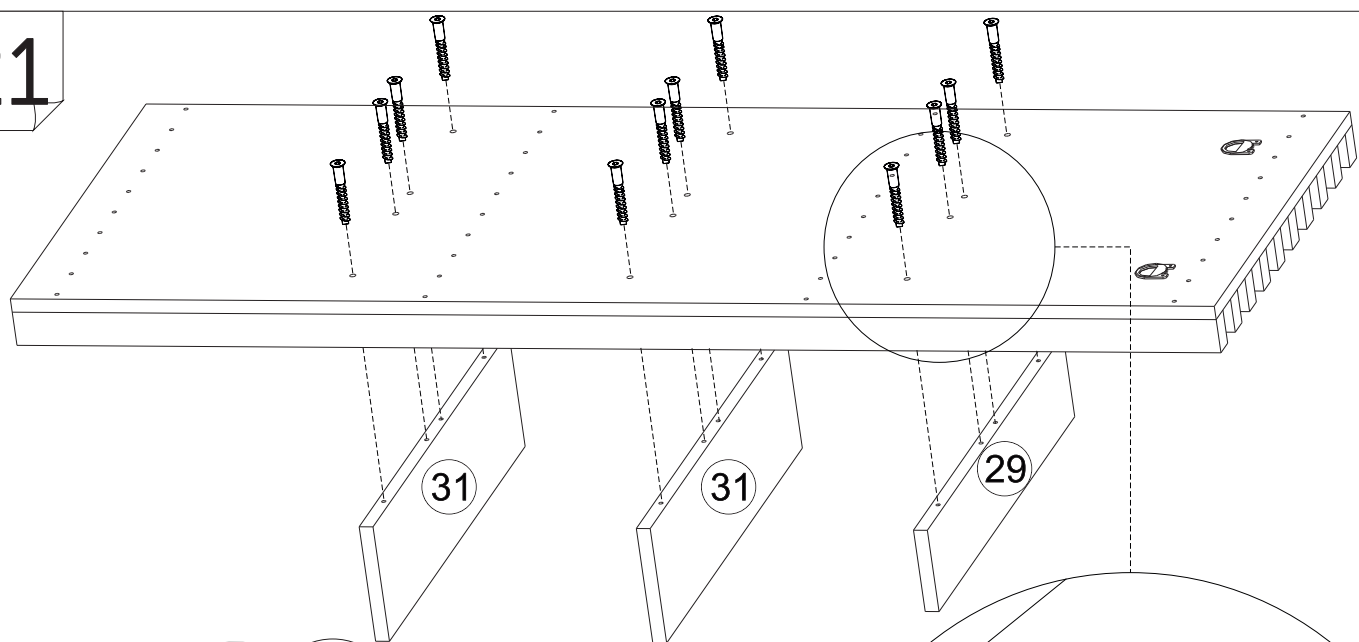
19

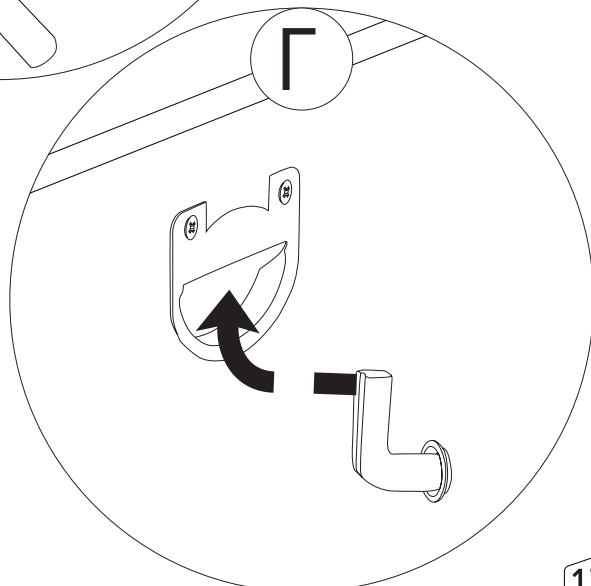
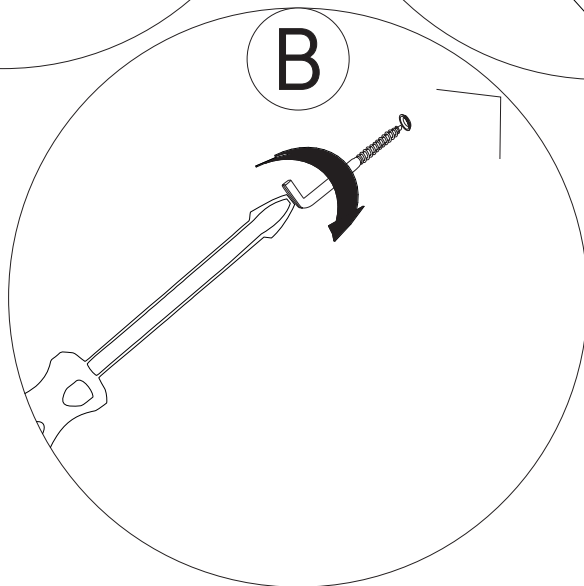
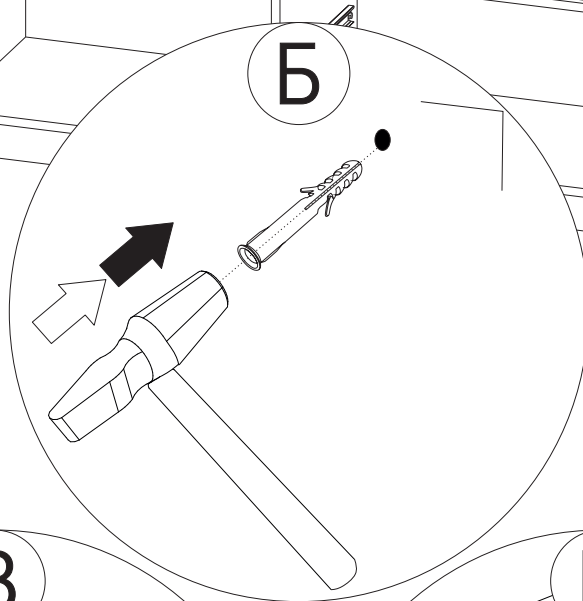
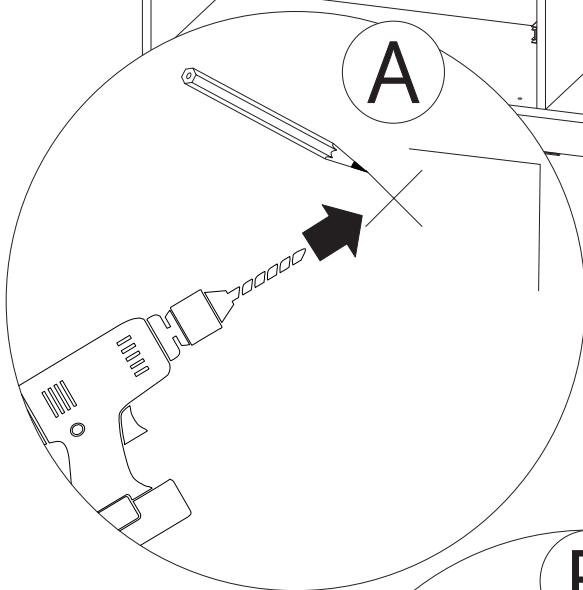
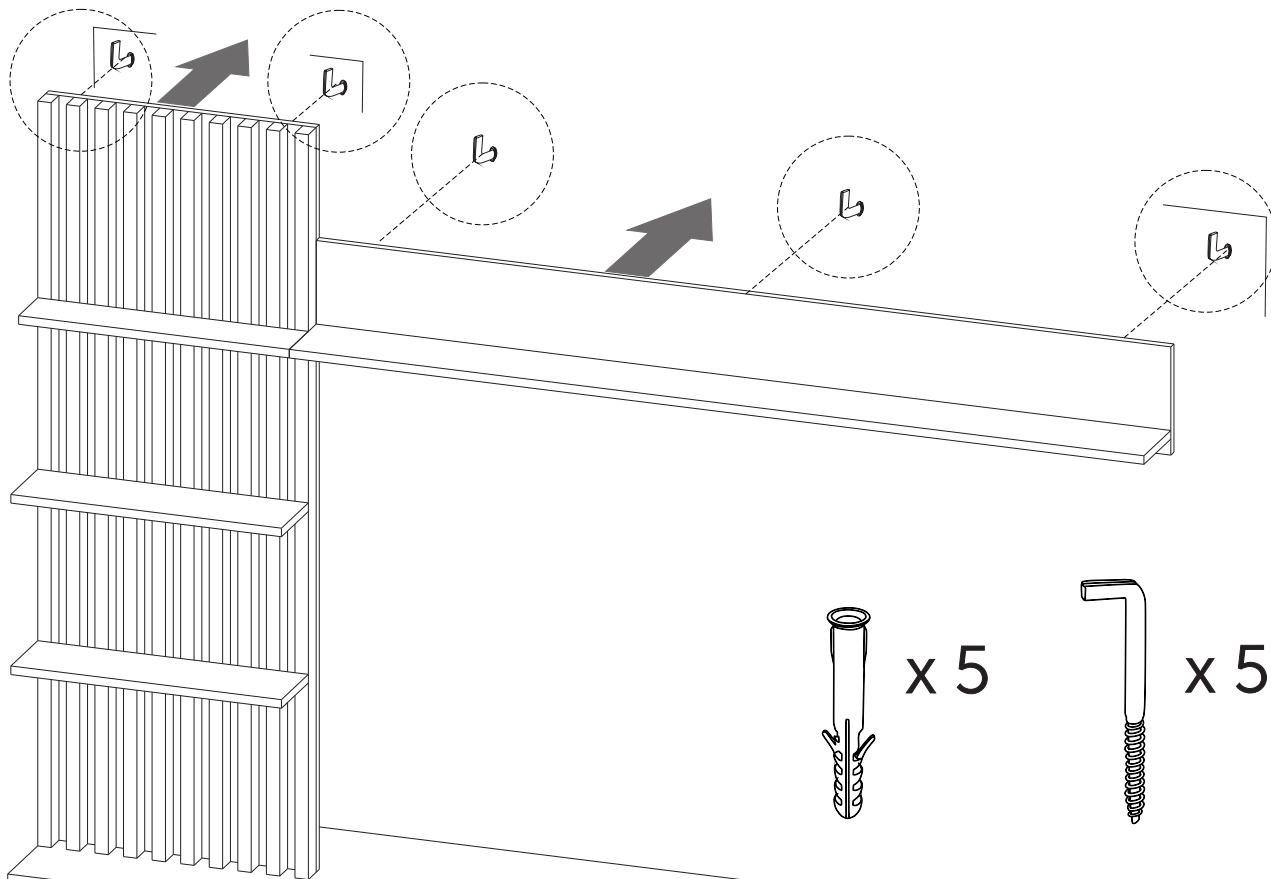


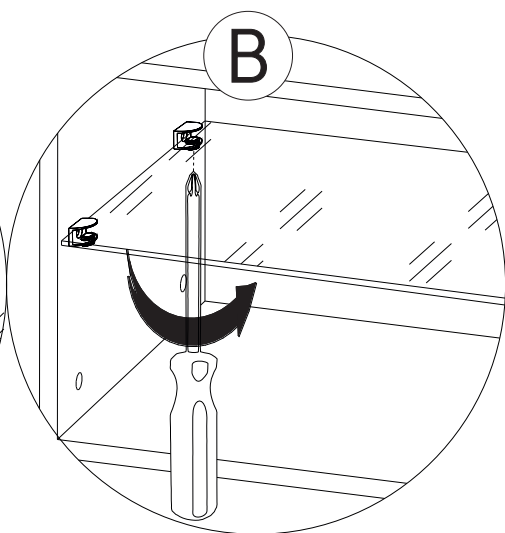
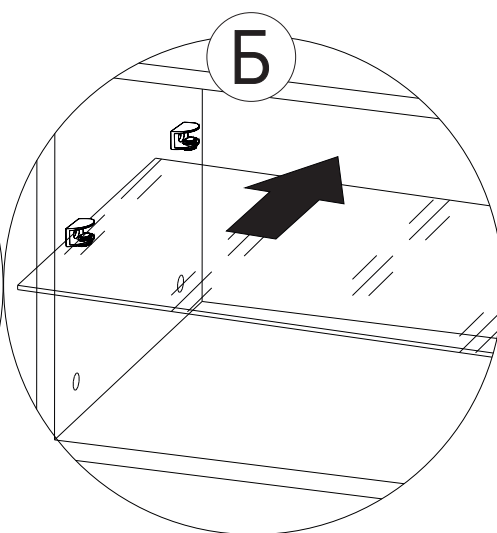
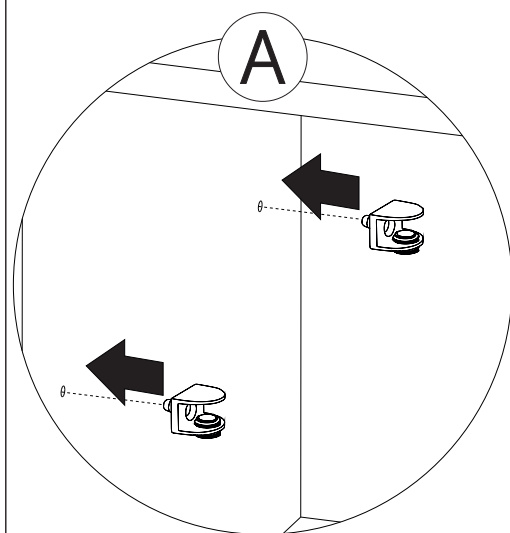
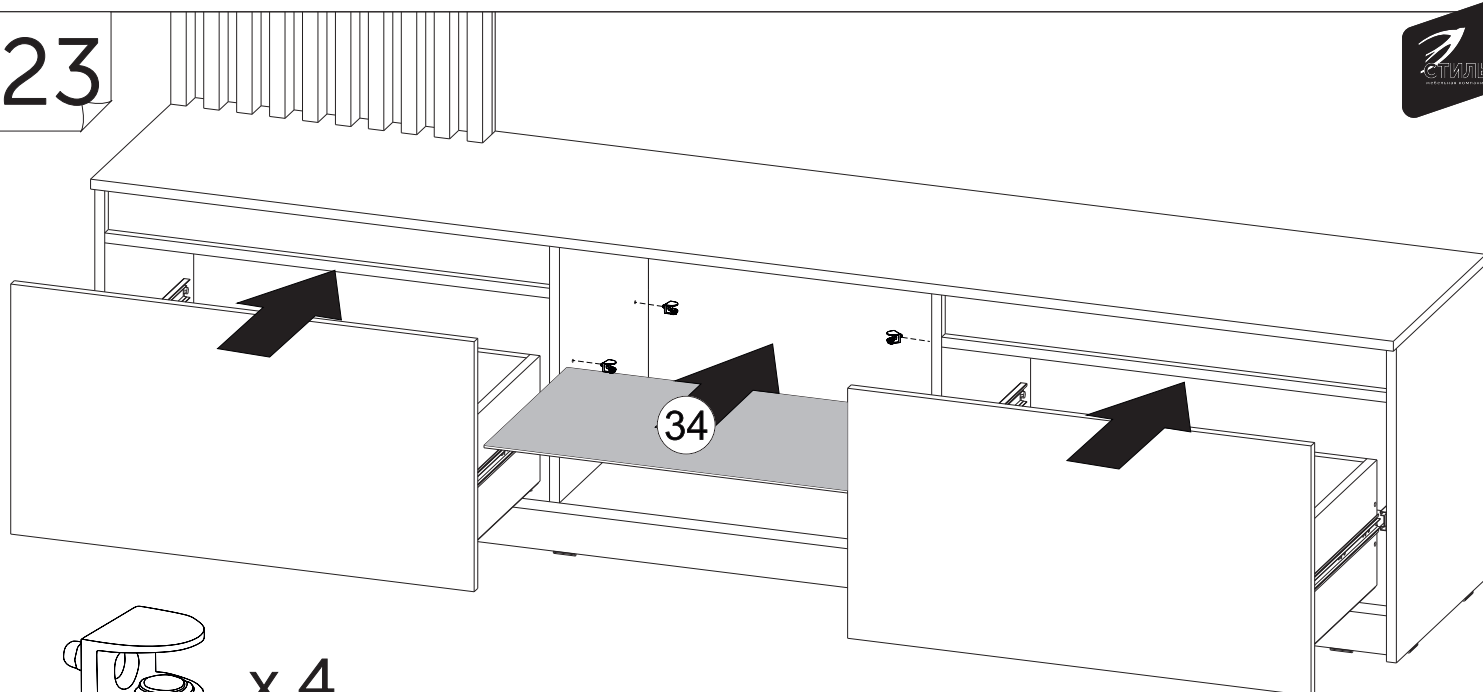
20



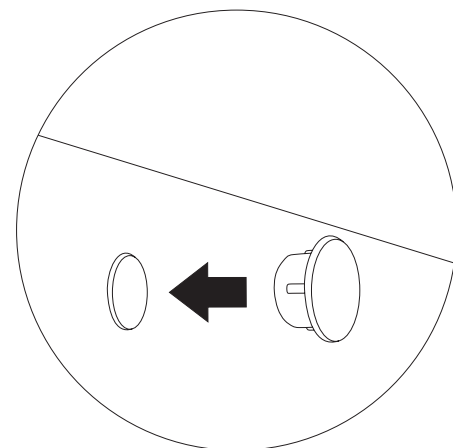
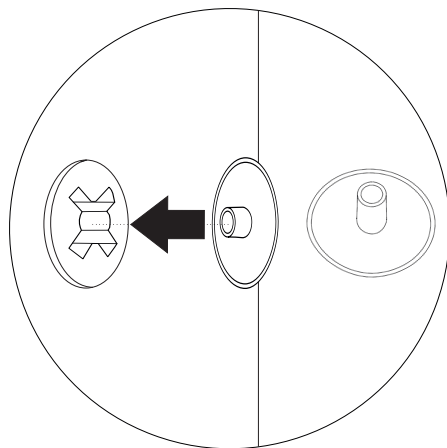
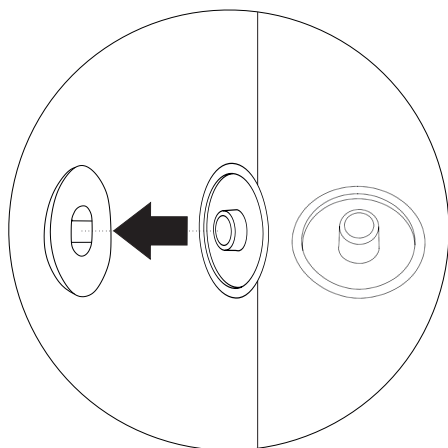
21







Закреть заглушками все неиспользованные отверстия и все виды крепежа.



Ваша мебель готова к эксплуатации!
Спасибо, что выбрали «МК Стиль»!



mcstyle.ru