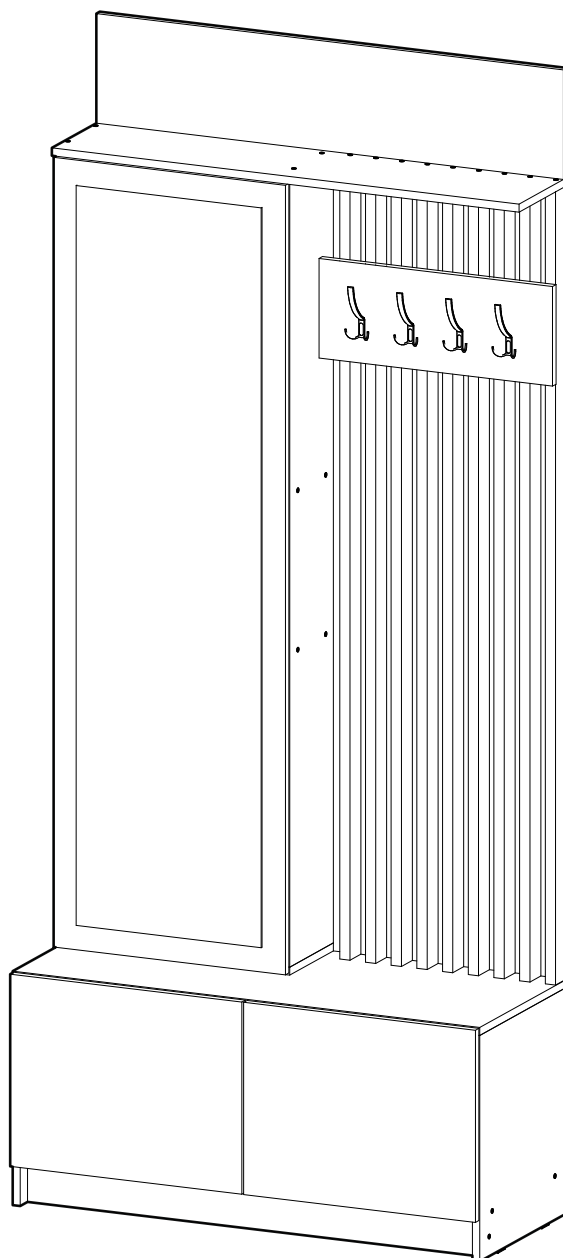




<https://interior-center.ru/>



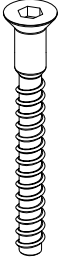

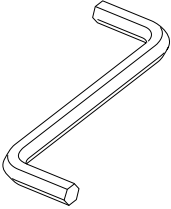
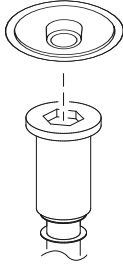
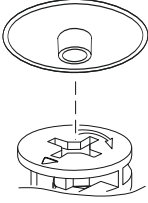

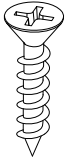
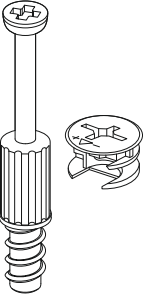
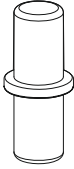
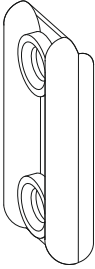
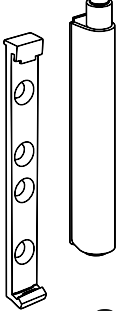
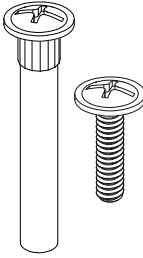
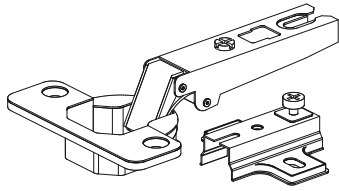
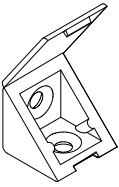
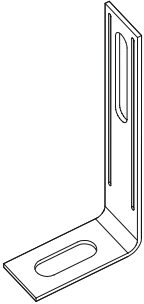
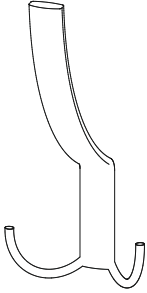
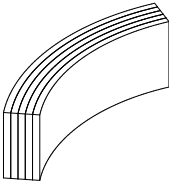
СТОУБИ ВШ-1000
STOUBI VSH-1000



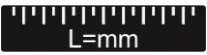

1000	2300	420



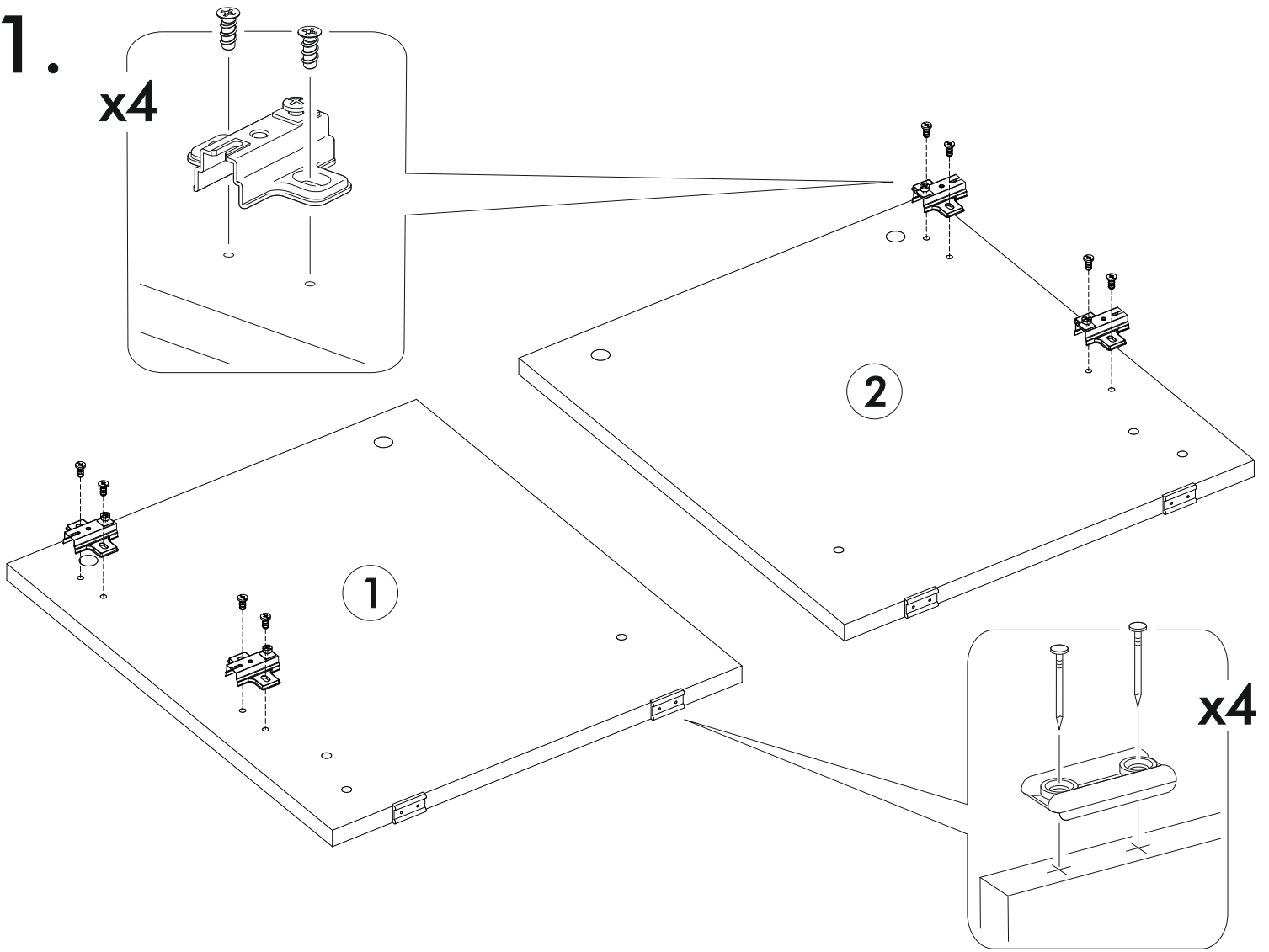
RU Внимание! Чтобы избежать неприятных последствий, воспользуйтесь услугами профессиональных сборщиков мебели. Производитель оставляет за собой право вносить изменения в конструкцию изделий, не влияющие на функциональность и дизайн.

EN Attention! To avoid unpleasant consequences, use the services professional furniture assemblers. The manufacturer reserves the right make changes to the design of products, not affecting functionality and design.

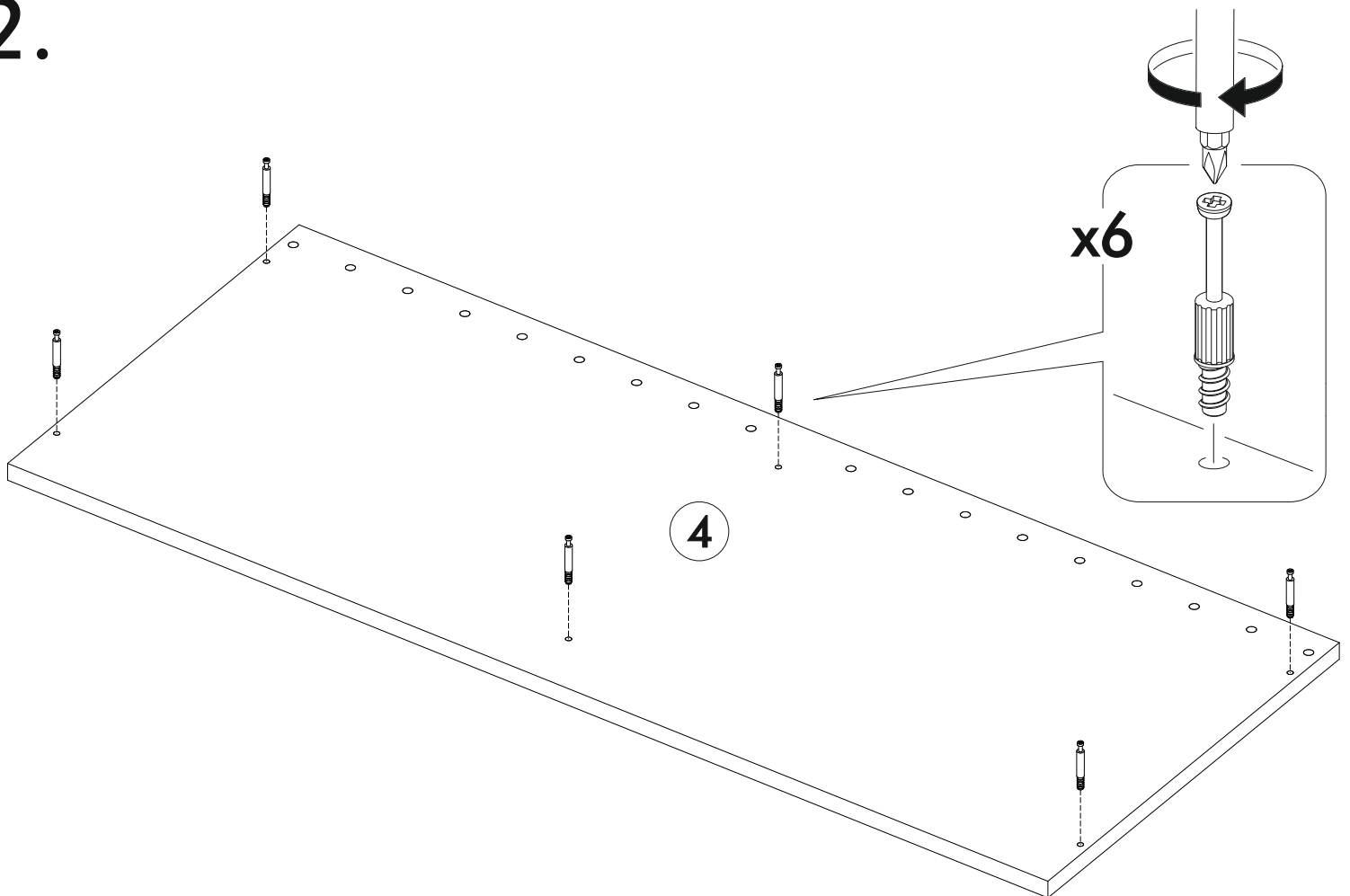
6,3x50	6,3x13				1,6x25	3,5x16
 <p>44x</p>	 <p>14x</p>	 <p>1x</p>	 <p>44x</p>	 <p>6x</p>	 <p>60x</p>	 <p>30x</p>
 <p>6x</p>	 <p>8x</p>	 <p>4x</p>	 <p>3x</p>	 <p>2x</p>	 <p>7x</p>	
 <p>3x</p>	 <p>1x</p>	 <p>4x</p>				

	AI				
1	Бок левый / Left side	1	454	400	2/4
2	Бок правый / Right side	1	445	400	
3	Перегородка / Side	1	358	400	
4	Крышка / Top	1	1000	400	
5	Вязка / Binding	1	968	400	
6	Цоколь / Socle	1	968	80	
7	Бок левый / Left side	1	1578	200	1/4
8	Бок правый / Right side	1	1578	200	
9	Дно / Bottom	1	500	200	2/4
10	Крышка-полка / Top	1	1000	220	
11	Крышка-полка / Top	1	1000	200	
12	Вязка / Binding	2	468	200	
13	Полка / Shelf	2	468	200	3/4
14	Фасад / Facade	2	386	496	
15	Фасад / Facade	1	1586	496	
16	Планка / Plank	9	1594	50	1/4
17	Щит / Panel	1	500	200	2/4
18	Зеркало / Mirror	1	1486	396	3/4
19	Задняя стенка ЛДВП / Back wall	1	385	995	
20	Задняя стенка ЛДВП / Back wall	1	1605	495	

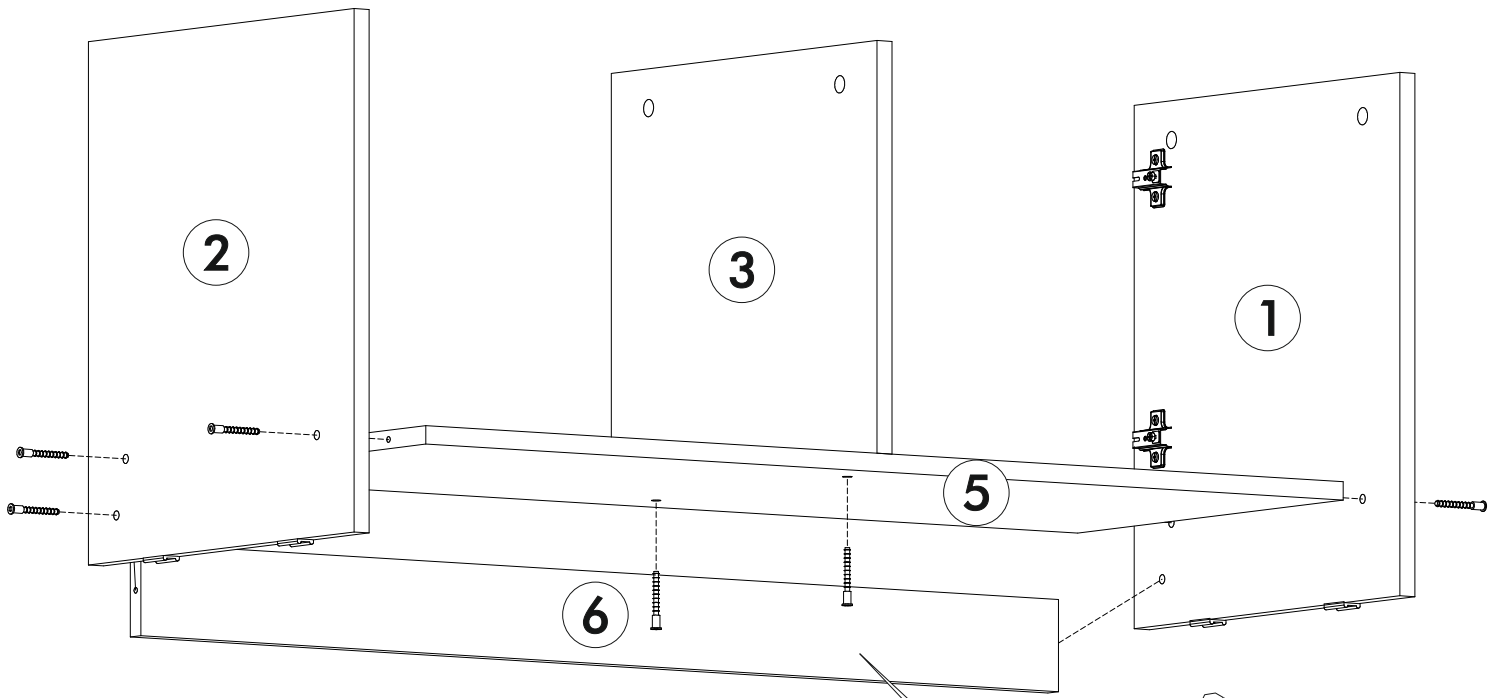
1.



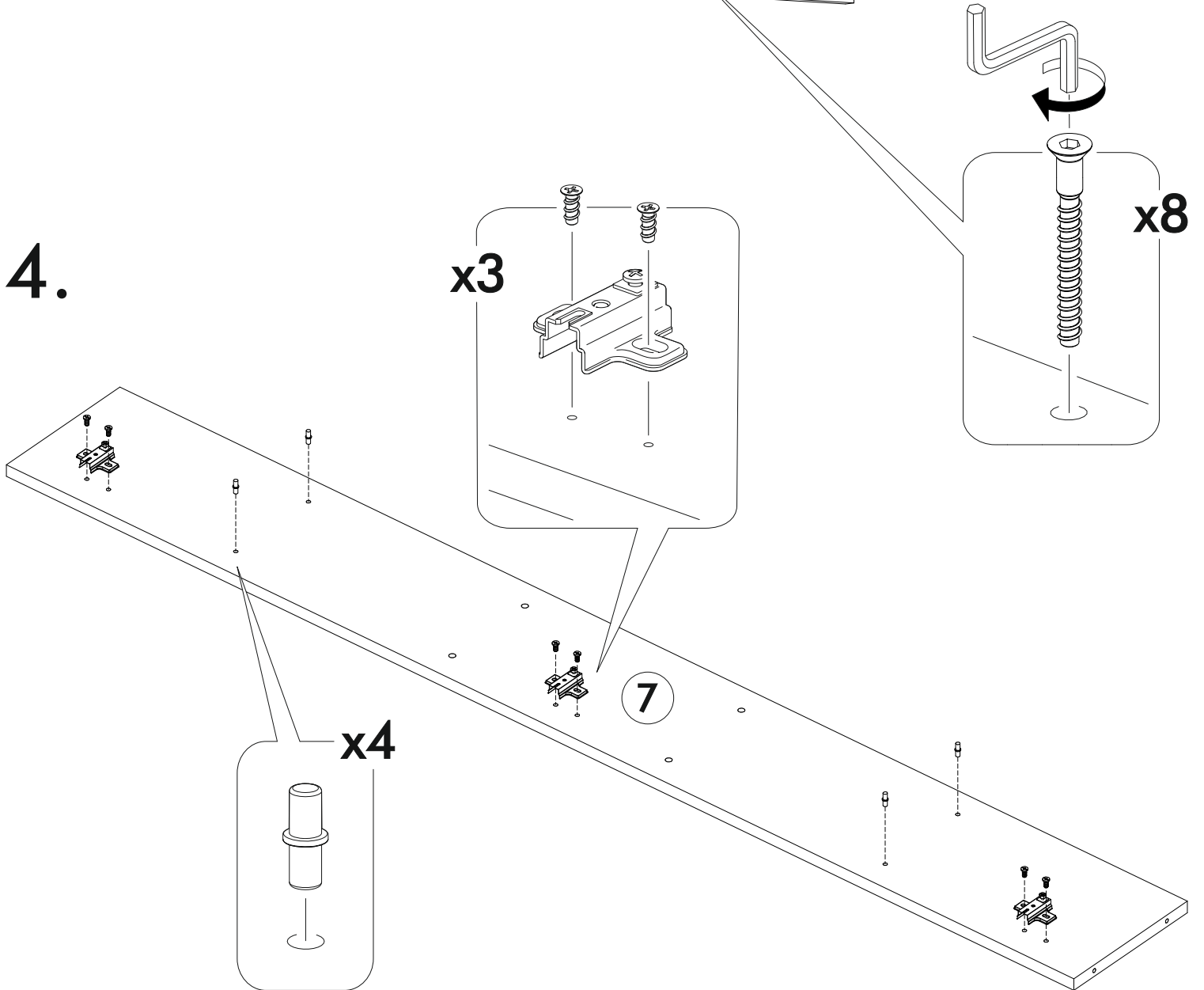
2.



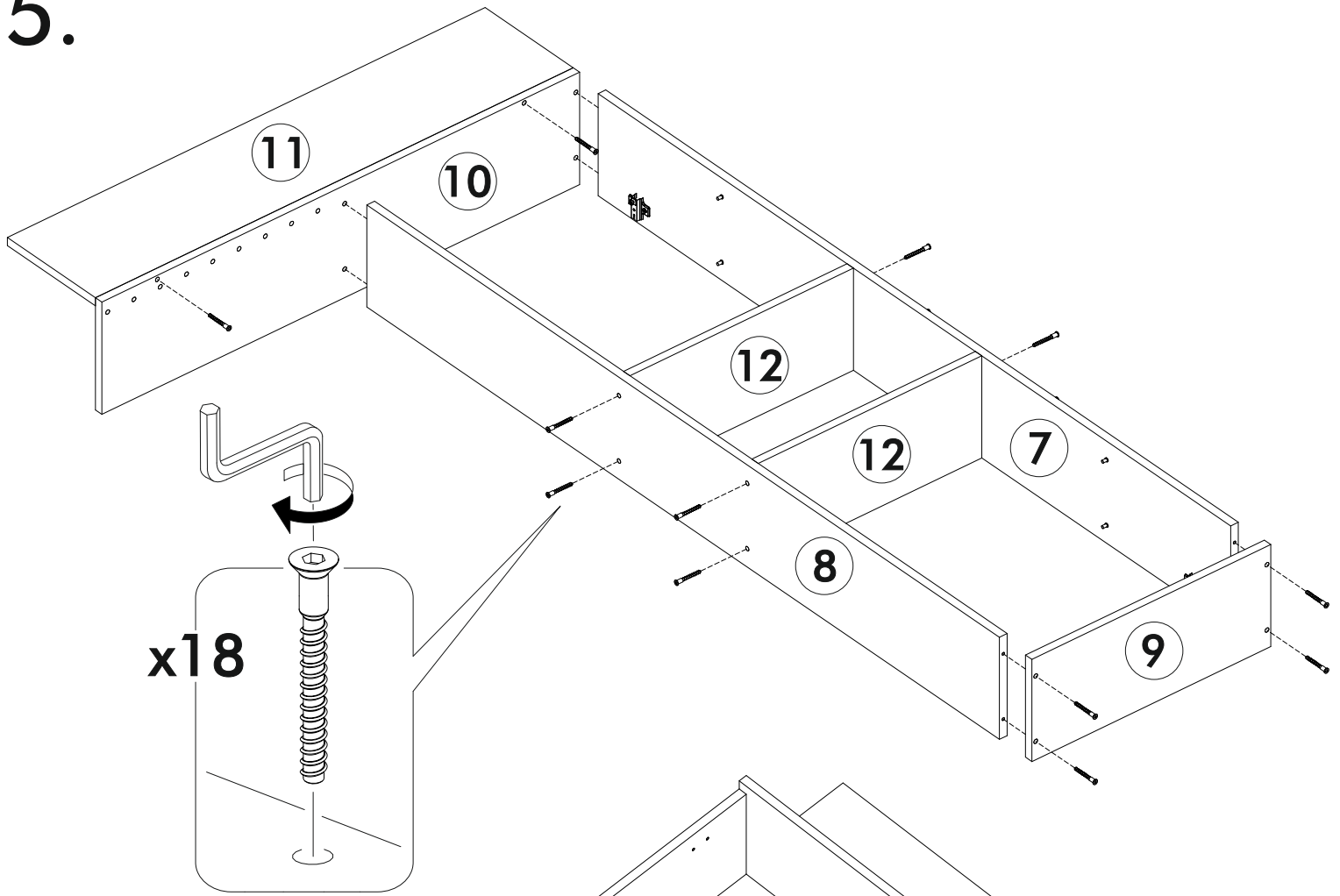
3.



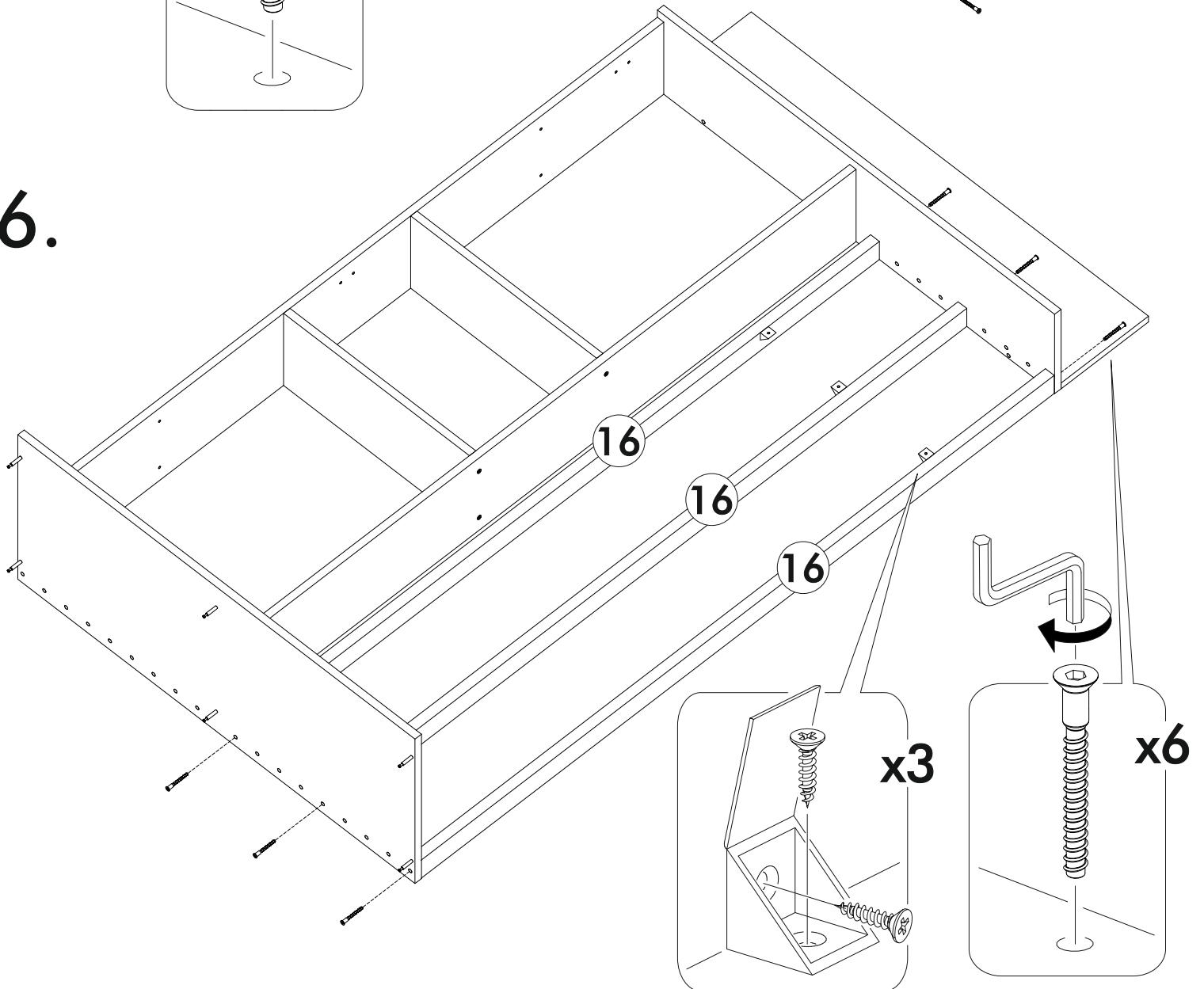
4.



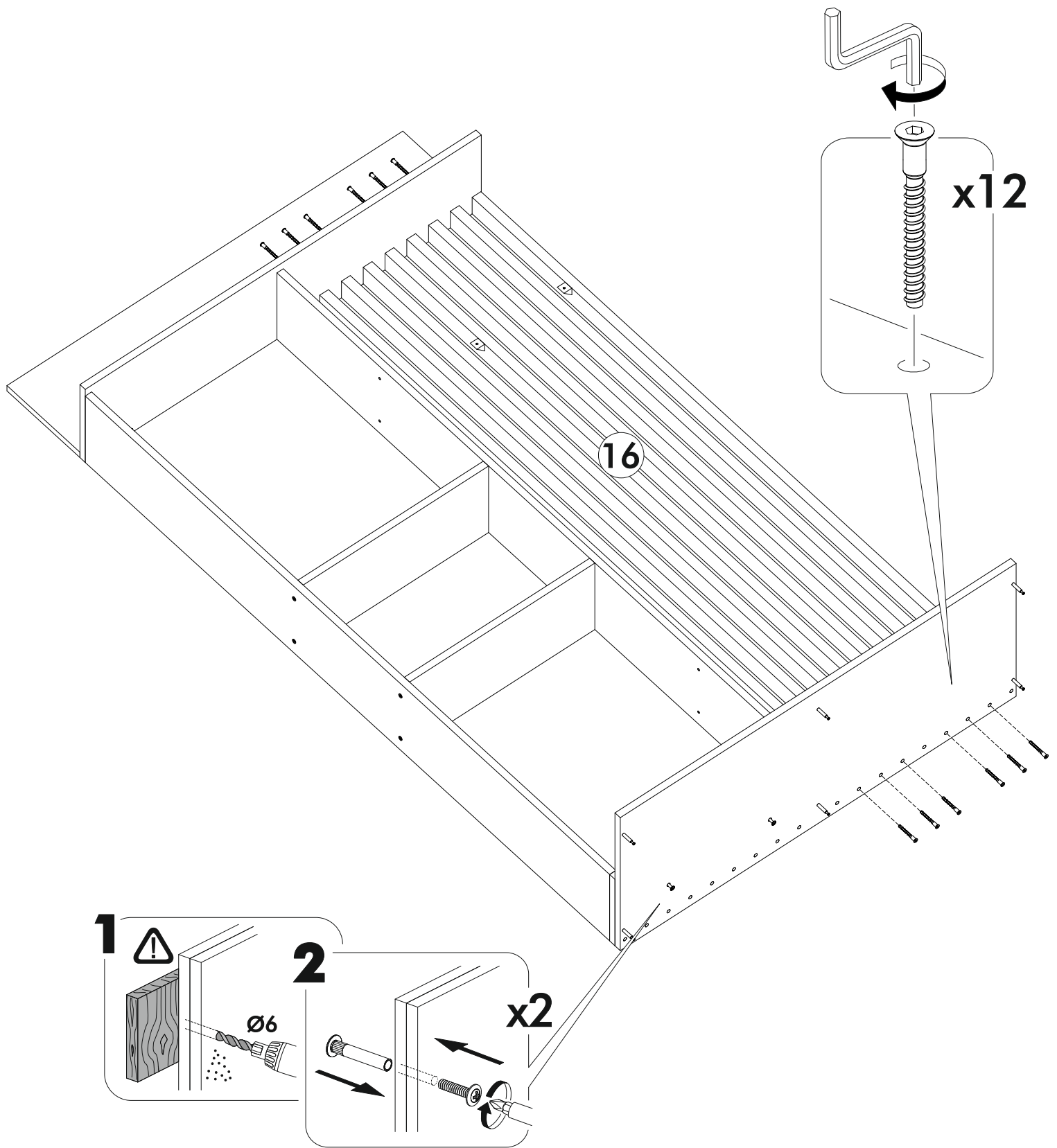
5.



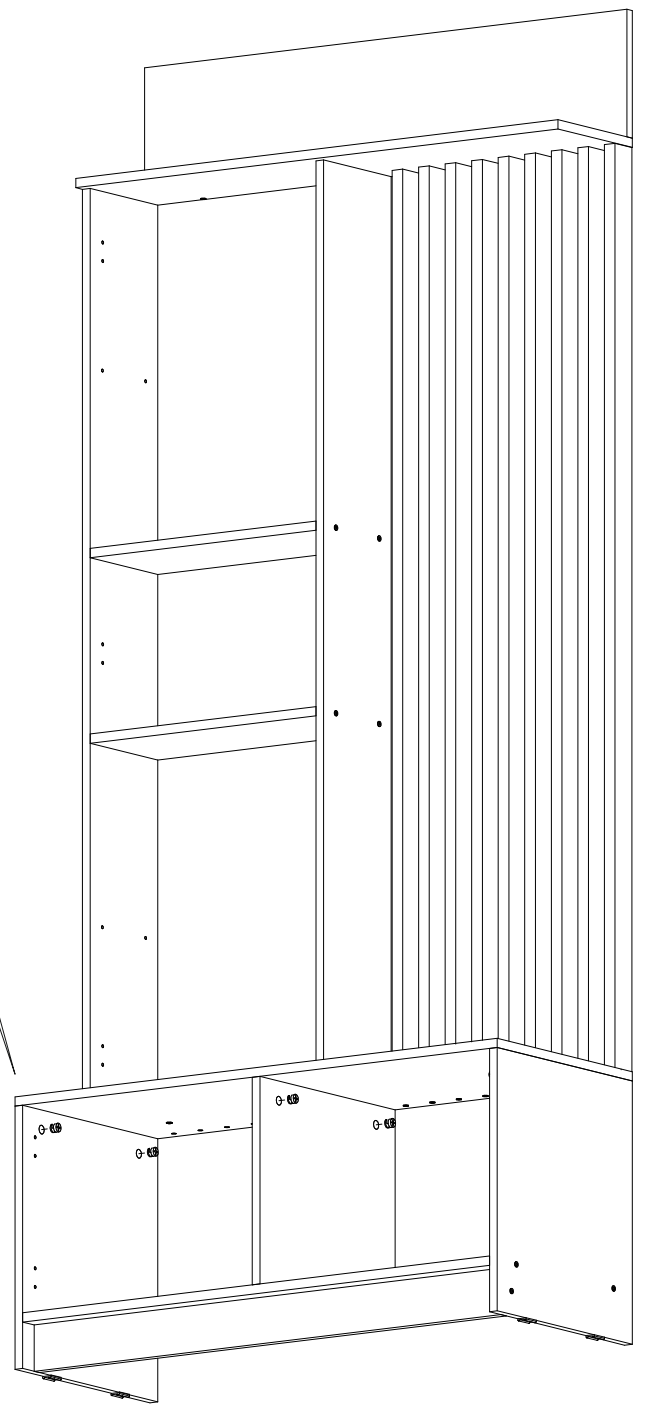
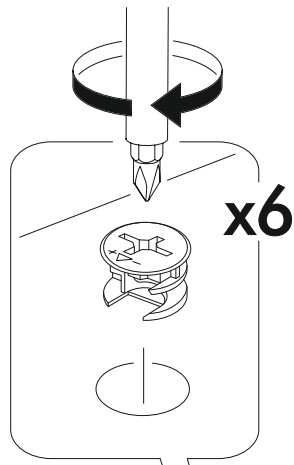
6.



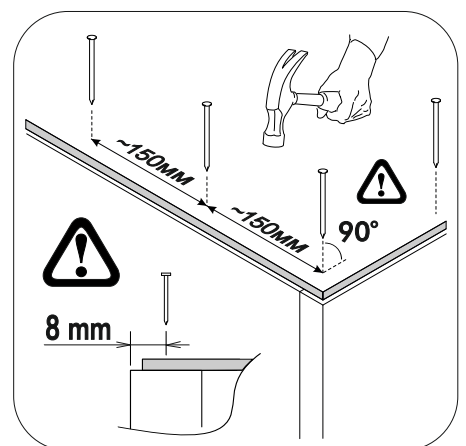
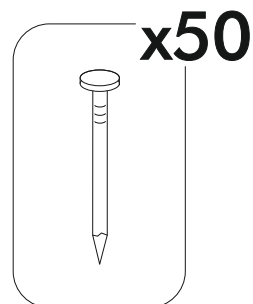
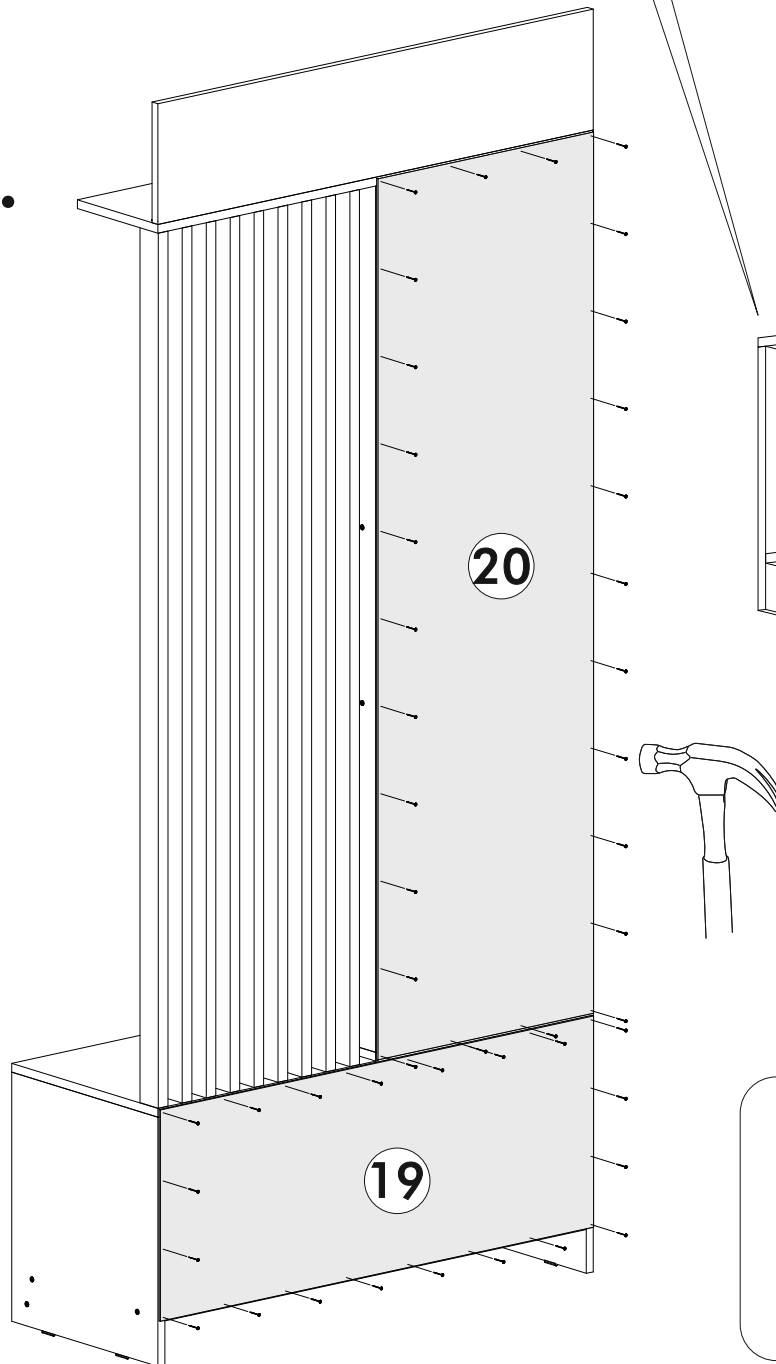
7.



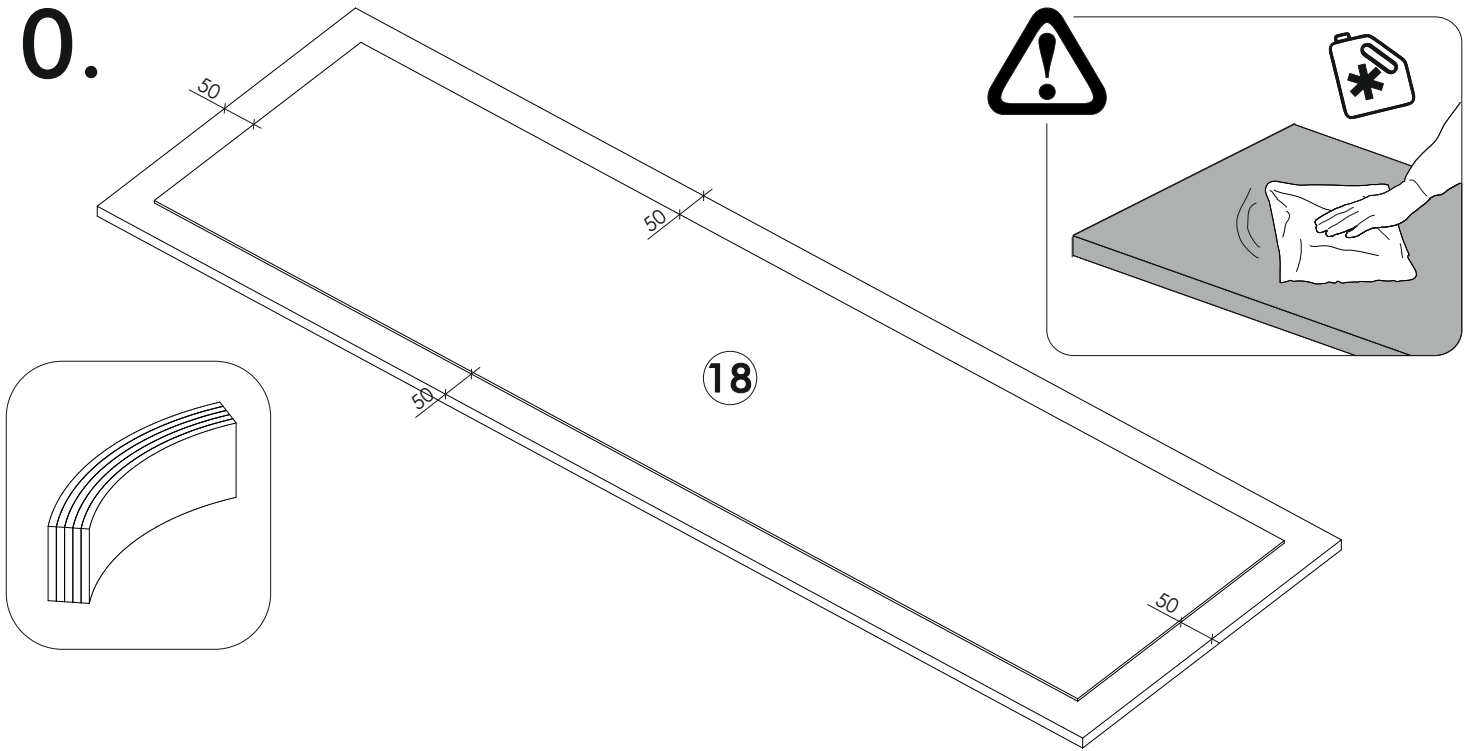
8.



9.



10.



Внимание! Перед наклейкой стекла необходимо удалить защитную пленку с фасада
Монтаж зеркал к фасадам производится самостоятельно на двусторонний скотч и/или кляймеры
ОБЯЗАТЕЛЬНО для крепления необходимо использовать монтажный клей «жидкие гвозди»

11.

