

**Приобретенный Вами набор мебели (модуль) должен использоваться по его прямому назначению в жилых отапливаемых помещениях с влажностью воздуха не более 75%.**

**Транспортировка, погрузочно-разгрузочные работы, хранение.**

Транспортировка изделия допускается только в заводской упаковке любыми видами крытого транспорта, обеспечивающими защиту от внешних погодных воздействий и промокания. Погрузочно-разгрузочные работы производятся вручную, не допуская ударов. Упаковки с наименованием «Осторожно, стекло» укладываются поверх остальных. Сторона упаковки, где наклеен ярлык (этикетка) является верхом.

Упаковки укладываются вплотную друг к другу, перекладываются поролоном (мягкой ветошью). Обеспечивается крепление упаковок к бортам специальными ремнями для исключения их смещений во время движения.

Хранение изделия допускается только в заводской упаковке на поддонах, ярусами, не более 5 рядов. Хранение должно осуществляться в сухих отапливаемых помещениях.

**Установка и эксплуатация мебели.**

Установка изделия производится в жилых сухих, отапливаемых помещениях покупателя с температурой воздуха 10-30° С. Изделие должно быть установлено на твердом ровном горизонтальном полу не ближе 50 см от отопительных и нагревательных приборов. Сборку изделия производить в строгом соответствии с Указаниями по сборке, изложенными на странице 2 настоящего вкладыша.

Гарантийные обязательства сохраняются с учетом соблюдения при эксплуатации мебели указанных ниже максимальных нагрузок:

- не более 100-110 кг распределенной равномерной массы на одно спальное место для ортопедических кроватных оснований с обязательным использованием ортопедических пружинных матрасов;
- не более 5 кг распределенной равномерной массы на одну стеклянную полку, один выдвижной ящик;
- не более 10 кг распределенной равномерной массы на одну полку/столешницу ЛДСП.

Поверхность изделия и его деталей следует оберегать от попадания влаги, щелочей и иных химических растворителей. Чистку поверхности ламинированных деталей производить сухими мягкими тканями, при необходимости используя специальные полироли и чистящие составы для корпусной мебели. Чистку фасадов из стекла производить влажной мягкой тканью без применения каких-либо химических средств. На поверхности изделия не допускается установка горячих (свыше 40° С) предметов.

По необходимости, но не реже одного раза в год, производить подтяжку винтов и болтов основных и регулировочных креплений, петель, створок, иных выдвижных механизмов.

**Гарантийные обязательства.**

Предприятие-изготовитель гарантирует соответствие изделия требованиям ГОСТ 16371-2014 "Мебель. Общие технические условия" при соблюдении условий транспортирования, эксплуатации и рекомендаций по уходу за мебелью.

Срок хранения – 24 мес. со дня изготовления мебели.

Гарантийный срок эксплуатации – 24 мес. со дня продажи изделия.

Срок службы изделия – восемь лет со дня продажи мебели.

Если дату продажи установить невозможно, то датой начала гарантийного срока и срока службы считается дата выпуска изделия.

Гарантийные обязательства не предоставляются при нарушениях условий правил транспортировки, погрузочно-разгрузочных работ, хранения, установки и эксплуатации изделия, при каких-либо самостоятельных изменениях и переделках конструктива изделия, а так же при использовании изделия не по его прямому назначению.

**Порядок предъявления претензий по качеству.**

Все претензии по качеству изделия направляются покупателем к продавцу данного изделия с предъявлением настоящего вкладыша и документов подтверждающих факт покупки данного изделия. Продавец, на основании заключенного между ним и предприятием-изготовителем договора, обязан принимать претензии покупателя и в полной мере выполнять требования действующего законодательства о защите прав потребителей.

**Свидетельство о приемке.**

Изделие соответствует ГОСТ 16371-2014 и признано годным к эксплуатации.

Дата выпуска изделия 23.09.2024 Отметка ОТК \_\_\_\_\_

E-mail: [m-spravka@mail.ru](mailto:m-spravka@mail.ru); [www.linamebel.ru](http://www.linamebel.ru)

Юр. адрес: Россия, 442892, Пензенской обл.,

Сердобский район, пос. Сазанье, ул. Индустриальная, 1,

тел./факс: (84167) 222-08, 205-74.

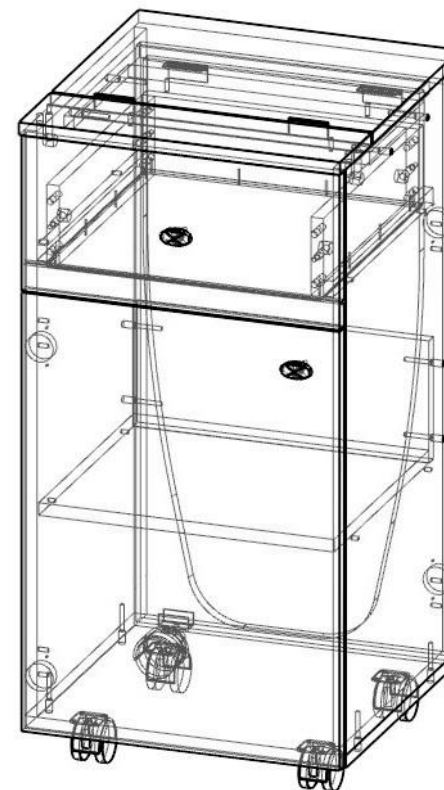
Адрес производства: 442893, Россия, Пензенская обл., г. Сердобск,  
ул. Энергетиков 18, тел./факс: (84167) 249-20, 247-77



ЕАЭС N RU Д-РУ.РА01.В.40277/21



## Изделие: Набор мебели для квартиры Стол гладильный малый



Ш.410 Г. 420 В. 840

**Свидетельство о приемке, правила эксплуатации,  
сборки, установки. Гарантийные обязательства.**

## Указания по сборке стола-книжки

### Сборку изделия рекомендуем доверить специалисту

Перед сборкой внимательно ознакомьтесь с данной инструкцией, проверьте комплектность фурнитуры и разберите её по назначению. Упаковку и прокладочный материал можно использовать в качестве подстилочного материала при сборке. Сборку произведите на ровной жёсткой поверхности.

Предприятие-изготовитель оставляет за собой право без уведомления потребителя вносить изменения в конструкцию изделия для улучшения его технологических и эксплуатационных параметров.

### Последовательность сборки

Подготовить детали к сборке.

В планку верхнюю (11) вбить шканты (40), закрутить штоки эксцентров (38). В стенки боковые (2,3) установить эксцентрики (38), вбить полкодержатели (31), евроинтами (21) прикрутить роликовые направляющие (32). К стенке нижней (5) прикрутить ножки ролик (26) саморезами (34). К стенке боковой (2,3) прикрутить ответные планки петель (30) евроинтами (21). К створке (4) и фасаду ящика (8) прикрутить ручки (33) саморезами (36) используя шайбы декоративные (39). В створку (4) и заднюю панель (1) установить петли (30) на саморезы (34).

В горизонтальном положении соединить стенки боковые (2,3) с деталями (5,9,10) используя еврошуруп (22).

Установить стол вертикально. К гладильной доске (14) и столу гладильному (15) прикрутить петли (29) саморезами (34), петли прикручивать к нелицевым пластям деталей. Соединить стол гладильный (15) с планкой (9) саморезами (35). К крышке (7) и планке верхней (11) прикрутить петли (28) саморезами (34), петли прикручивать к торцам деталей. Соединить стенки боковые (2,3) и планку верхнюю (11), затянуть стяжки эксцентровые (38).

Собрать ящик, для чего в детали (8,12) вбить шканты (40), закрутить штоки эксцентров (38). В стенки (13) установить эксцентрики (38). Соединить детали (8,12,13), затянуть эксцентрики (38). В паз на фасаде (8) установить дно ящика (16) и прибить гвоздями (20) к стенкам (12,13) из расчета 150 мм между соседними гвоздями, не допуская повреждения декоративного покрытия деталей. Прикрутить направляющие (32) саморезами (34). Установить ящик в стол.

Навесить створку (4) и заднюю панель (1), после полной сборки и установки осуществить окончательную регулировку петель (30). К детали (1) прикрутить ножку ролик торцевую (27) саморезами (37).

### Комплектовочная ведомость щитовых деталей

№	Наименование	Размер	Кол-во	№ упак.
1	Задняя панель	735x406	1	2
2	Стенка левая	748x384	1	2
3	Стенка правая	748x384	1	2
4	Створка	560x406	1	2
5	Стенка нижняя	410x384	1	2
6	Полка	377x333	1	2
7	Крышка	410x306	1	2
8	Фасад ящика	198x406	1	2
9	Планка	192x378	1	2
10	Растяжка	156x378	1	2
11	Планка верхняя	410x110	1	2
12	Задняя стенка ящика	353x100	1	2
13	Боковина ящика	334x100	2	2
14	Гладильная доска	358x715	1	2
15	Стол гладильный	375x270	1	2
16	Дно ящика	351x354	1	2

### Комплектовочная ведомость фурнитуры

№	Наименование	Вид	Кол-во	№	Наименование	Вид	Кол-во
20	Гвоздь 2x20 цинк		12	31	Полкодержатель металлический		4
21	Евроинт		12	32	Роликовая направляющая 350		1
22	Еврошуруп		12	33	Ручка кнопка № 14 (Даурия)		2
23	Заглушка для еврошурупа		12	34	Саморез 4x16		48
24	Заглушка для эксцентрика		6	35	Саморез 4x30		4
25	Ключ еврошурупа		1	36	Саморез 4x30 для ручки		2
26	Ножка ролик		4	37	Саморез с п/ш 4.2x16		2
27	Ножка ролик торцевая		1	38	Стяжка эксцентровые		6
28	Петля картонная 30x40 мм		2	39	Шайба декоративная		2
29	Петля картонная 50 мм		2	40	Шкант 8x30		10
30	Петля накладная		4				

### Схема сборки

