

**Приобретенный Вами набор мебели (модуль) должен использоваться по его прямому назначению в жилых отапливаемых помещениях с влажностью воздуха не более 75%.**

**Транспортировка, погрузочно-разгрузочные работы, хранение.**

Транспортировка изделия допускается только в заводской упаковке любыми видами крытого транспорта, обеспечивающими защиту от внешних погодных воздействий и промокания. Погрузочно-разгрузочные работы производятся вручную, не допуская ударов. Упаковки с наименованием «Осторожно, стекло» укладываются поверх остальных. Сторона упаковки, где наклеен ярлык (этикетка) является верхом.

Упаковки укладываются вплотную друг к другу, перекладываются поролоном (мягкой ветошью). Обеспечивается крепление упаковок к бортам специальными ремнями для исключения их смещений во время движения.

Хранение изделия допускается только в заводской упаковке на поддонах, ярусами, не более 5 рядов. Хранение должно осуществляться в сухих отапливаемых помещениях.

**Установка и эксплуатация мебели.**

Установка изделия производится в жилых сухих, отапливаемых помещениях покупателя с температурой воздуха 10-30° С. Изделие должно быть установлено на твердом ровном горизонтальном полу не ближе 50 см от отопительных и нагревательных приборов. Сборку изделия производить в строгом соответствии с Указаниями по сборке, изложенными на странице 2 настоящего вкладыша.

Гарантийные обязательства сохраняются с учетом соблюдения при эксплуатации мебели указанных ниже максимальных нагрузок:

- не более 100-110 кг распределенной равномерной массы на одно спальное место для ортопедических кроватных оснований с обязательным использованием ортопедических пружинных матрасов;
- не более 5 кг распределенной равномерной массы на одну стеклянную полку, один выдвижной ящик;
- не более 10 кг распределенной равномерной массы на одну полку/столешницу ЛДСП.

Поверхность изделия и его деталей следует оберегать от попадания влаги, щелочей и иных химических растворителей. Чистку поверхности ламинированных деталей производить сухими мягкими тканями, при необходимости используя специальные полироли и чистящие составы для корпусной мебели. Чистку фасадов из стекла производить влажной мягкой тканью без применения каких-либо химических средств. На поверхности изделия не допускается установка горячих (свыше 40° С) предметов.

По необходимости, но не реже одного раза в год, производить подтяжку винтов и болтов основных и регулировочных креплений, петель, створок, иных выдвижных механизмов.

**Гарантийные обязательства.**

Предприятие-изготовитель гарантирует соответствие изделия требованиям ГОСТ 16371-2014 "Мебель. Общие технические условия" при соблюдении условий транспортирования, эксплуатации и рекомендаций по уходу за мебелью.

Срок хранения – 24 мес. со дня изготовления мебели.

Гарантийный срок эксплуатации – 24 мес. со дня продажи изделия.

Срок службы изделия – восемь лет со дня продажи мебели.

Если дату продажи установить невозможно, то датой начала гарантийного срока и срока службы считается дата выпуска изделия.

Гарантийные обязательства не предоставляются при нарушениях условий правил транспортировки, погрузочно-разгрузочных работ, хранения, установки и эксплуатации изделия, при каких-либо самостоятельных изменениях и переделках конструкции изделия, а так же при использовании изделия не по его прямому назначению.

**Порядок предъявления претензий по качеству.**

Все претензии по качеству изделия направляются покупателем к продавцу данного изделия с предъявлением настоящего вкладыша и документов подтверждающих факт покупки данного изделия. Продавец, на основании заключенного между ним и предприятием-изготовителем договора, обязан принимать претензии покупателя и в полной мере выполнять требования действующего законодательства о защите прав потребителей.

**Свидетельство о приемке.**

Изделие соответствует ГОСТ 16371-2014 и признано годным к эксплуатации.

Дата выпуска изделия 14.09.2024 Отметка ОТК \_\_\_\_\_

E-mail: [m-spravka@mail.ru](mailto:m-spravka@mail.ru); [www.linamebel.ru](http://www.linamebel.ru)

Юр. адрес: Россия, 442892, Пензенской обл.,

Сердобский район, пос. Сазанье, ул. Индустриальная, 1,

тел./факс: (84167) 222-08, 205-74.

Адрес производства: 442893, Россия, Пензенская обл., г. Сердобск,  
ул. Энергетиков 18, тел./факс: (84167) 249-20, 247-77



ЕАЭС N RU Д-РУ.РА01.В.40302/21



## Изделие: Гарнитур мебели для спальни Регина Кровать 1400, Кровать 1600



Ш.1478 (1678) Г. 2134 В. 864

Свидетельство о приемке, правила эксплуатации,  
сборки, установки. Гарантийные обязательства.

## Указания по сборке. Кровать Регина

### Сборку изделия рекомендуем доверить специалисту

Перед сборкой внимательно ознакомьтесь с данной инструкцией, проверьте комплектность фурнитуры и разберите её по назначению. Упаковку и прокладочный материал можно использовать в качестве подстилочного материала при сборке. Сборку произведите на ровной жёсткой поверхности.

Предприятие-изготовитель оставляет за собой право без уведомления потребителя вносить изменения в конструкцию изделия для улучшения его технологических и эксплуатационных параметров.

#### Последовательность сборки:

К деталям (4,5,8,9,10,11,12) прибить опоры (20) гвоздями (15). К деталям (4,5,6,8,9,10,11) прикрутить штоки эксцентриков (23). В детали (4,5,8,9,10,11,12) вбить шкранты (25). В детали (4,5,8,9,12) установить эксцентрики (23).

Соединить детали (10,11) с деталями (12), детали (4,5) с деталями (8,9) соответственно, зафиксировать эксцентрики (23). Соединить деталь (1) с деталями (8,9), зафиксировать эксцентрики (23). Соединить деталь (6) с деталью (7), зафиксировать эксцентрики (23). Соединить деталь (7) с деталями (8,9), зафиксировать эксцентрики (23). Соединить детали (2) с деталями (3,4,5) еврошурупами (16). Соединить детали (2,3) с деталями (10,11,12) саморезами (22). Соединить деталь (1) с деталями (4,5) саморезами (22). Соединить деталь (13) с деталью (1) саморезами (22).

Собрать основание кровати согласно вложенной инструкции (см. упак. 3).

#### Комплектовочная ведомость на щитовые детали. Кровать Регина

№	Наименование	Кол-во	№ упак	Размер	
				1400	1600
1	Изголовье	1	1	1436x428	1636x428
2	Царга боковая	2	2	2006x220	2006x220
3	Царга торцевая	1	1	1436x220	1636x220
4	Накладка изголовья правая	1	2	830x174	830x174
5	Накладка изголовья левая	1	2	830x174	830x174
6	Накладка изголовья	1	2	1478x80	1678x80
7	Полка	1	2	1476x80	1676x80
8	Стойка левая	1	2	844x80	844x80
9	Стойка правая	1	2	844x80	844x80
10	Накладка изножья правая	1	2	316x174	316x174
11	Накладка изножья левая	1	2	316x174	316x174
12	Накладка боковая	2	2	316x80	316x80
13	Планка декор	1	1	1436x125	1636x125

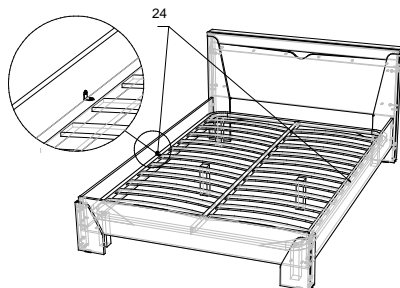
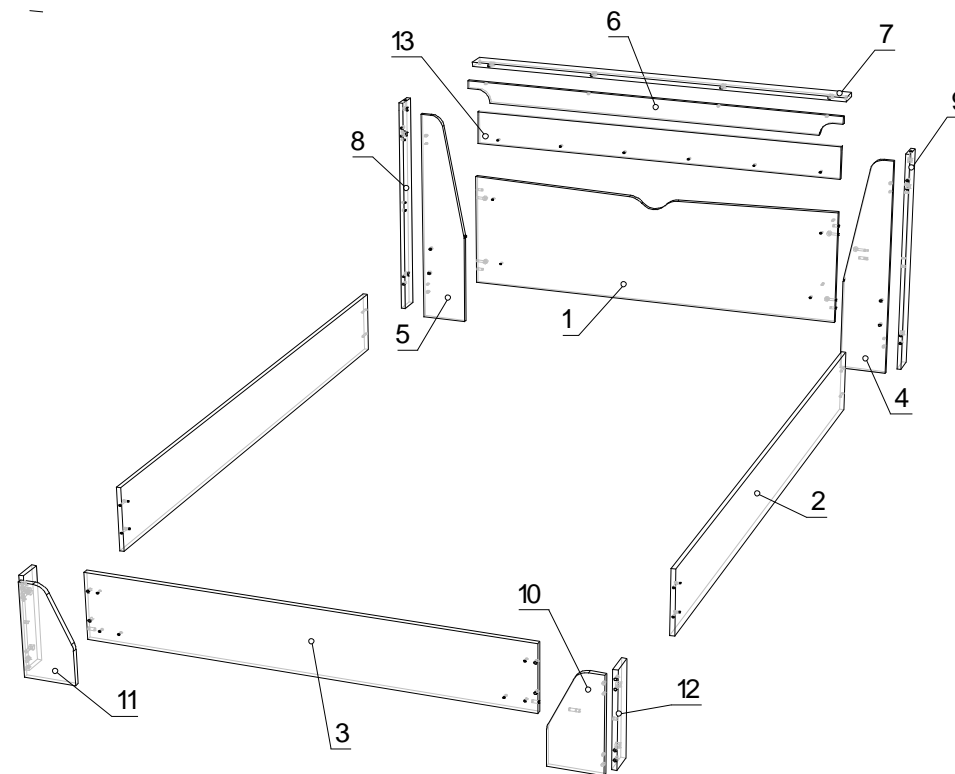


Рис. 1 Установка уголков

#### Комплектовочная ведомость фурнитуры. Кровать Регина (упак. №2)

№	Наименование	Вид	Кол-во	№	Наименование	Вид	Кол-во
15	Гвоздь 2x20 цинк		16	21	Саморез 4x16		4
16	Еврошуруп		8	22	Саморез 4x30		20
17	Заглушка для еврошурупа		8	23	Стяжка эксцентриковая		18
18	Заглушка для эксцентрика		18	24	Уголок соединительный 20x20		2
19	Ключ еврошурупа		1	25	Шкант 8x30		14
20	Опора пластмасса		8				

#### Схема сборки. Кровать Регина



Для жесткого соединения кровати оснований с корпусом кровати, установите монтажные уголки (24), используя саморезы 4x16 (21), после окончательной сборки и установки в помещении данного изделия (см. рис.1).