

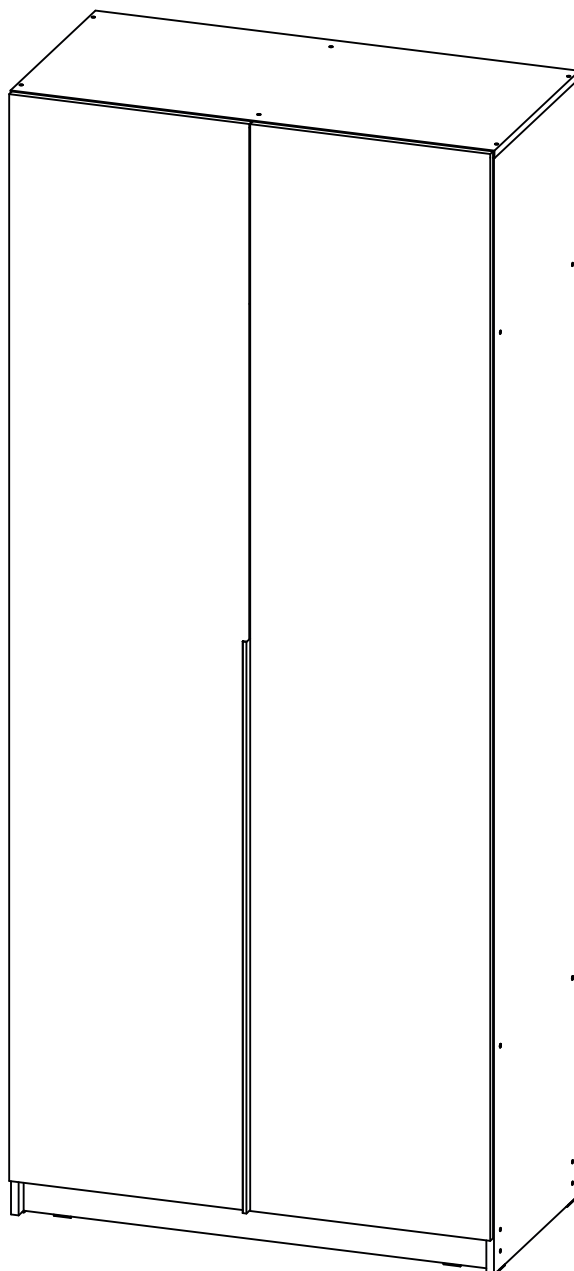


Производитель ООО "МК Стиль"
Россия, 440015, Пензенская обл.,
г.Пенза, ул. Аустрина, 166
тел.: +7 (8412) 90-81-32

Инструкция по сборке и эксплуатации мебели

БОХО Шкаф ШК-002 (Шкаф комбинированный, 2-ств.)

Габариты: Д.1 016 x В.2 360 x Г.510 мм



Шкаф **ОБЯЗАТЕЛЬНО** крепить к стене!

УНИВЕРСАЛЬНАЯ СБОРКА

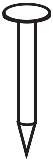

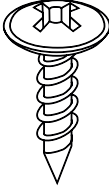
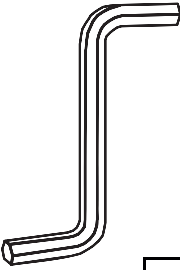

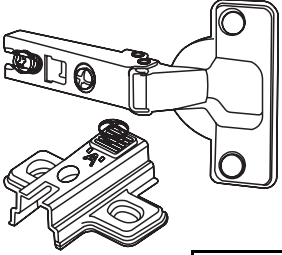

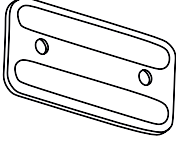
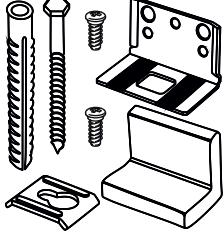
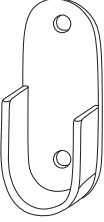
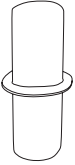
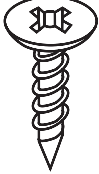
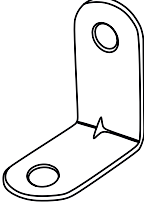





*Уважаемые покупатели!
Рекомендуем доверить сборку Вашей мебели профессиональным сборщикам*



Упаковка	Материал	Поз.	Наименование	Кол-во	Размер	
1	ЛДСП 16 мм(Каркас)	2	Бок левый	1	2 344	490
	ЛДСП 16 мм(Каркас)	3	Бок правый	1	2 344	490
	ЛДСП 16 мм(Фасад)	21	Створка правая	1	2 282	504
	ЛДСП 16 мм(Фасад)	1	Створка левая	1	2 282	504
	Ручка-профиль (фурнитура)	16	_Ручка-профиль черная матовая (1180мм)	1		
2	ЛДСП 16 мм(Каркас)	9	Планка жесткости	2	604	106
	ЛДСП 16 мм(Каркас)	5	Вязка	2	982	490
	ЛДСП 16 мм(Каркас)	6	Вязка	2	490	362
	ЛДСП 16 мм(Каркас)	4	Крышка	1	1 016	490
	ЛДСП 16 мм(Каркас)	10	Перегородка	1	1 868	490
	ЛДСП 16 мм(Каркас)	8	Цоколь	2	982	74
	ЛДСП 16 мм(Фасад)	11	Полка	2	362	490
	ЛХДФ 3,2 мм_БЕЛОЕ	12	Задняя стенка	5	1 010	456
	Планка соединительная для ДВП	13	_Планка соединительная для ДВП	2	981	
	Планка соединительная для ДВП	14	_Планка соединительная для ДВП	2	361	
	Труба-штанга (3 м)	15	Труба-штанга (3м)	2	599	
	Фурнитура в коробе/комплектующая	500	Фурнитура (ВНУТРИ УПАКОВКИ)	1		



Набор фурнитуры

				
Гвоздь 2 * 20 мм x120	Шуруп 3,5*16 мм ЧЁРНЫЙ x5	Шуруп 4,2*14 мм п/ш цинк (саморез) x20	Ключ для стяжки евро x1	схема-сборки x1
				
Петля четырёхшарнирн ая накладная (к) x10	Демпфер силиконовый 10*10 x10	подпятник черный x8	навес уголок с накл.(35x45x50)+ Дюб.8*50мм + шуруп (345,AA,01 P15) 6*60мм x1	штангодержатель овальный хром x4
				
полкодержатель обычный x8	Шуруп 3,5*15 мм цинк x60	стяжка уголок 30x30x15 мм x2	Заглушка технологическая D 8 мм ясень шимо светлый №15 x9	Заглушка технологическая D 5 мм ясень шимо светлый №15 x13
				
Футорка пластик (дюбель) D5,3 x 10 x25	Заглушка для евро-стяжки №33 x36	стяжка-евро 6,3*50 мм x36		

Приемка мебели



При получении рекомендуется проверить мебель на предмет ее комплектности и внешних качественных признаков. Следует вскрыть упаковку, осмотреть лицевые панели, зеркала, стеклянные элементы, проверить наличие и комплектность фурнитуры, убедиться в отсутствии видимых дефектов. Необходимо помнить, что принятие мебели без указания на явные недостатки, которые могли быть обнаружены при обычном осмотре, лишает покупателя права впоследствии предъявлять по ним претензии. При этом недостатком или дефектом мебели не считаются:

- наличие определенных особенностей в его элементах, обусловленных стилистическим замыслом производителя в подборе исходных материалов или связанных с природным происхождением используемых материалов, с их несущественными отличиями фактур и/или оттенков.
- незначительная разность цветовых оттенков облицовочных тканей, а также покрытий из искусственной и натуральной кожи.
- незначительная разность цветовых оттенков и отличие рисунка и/или декора. Складки и морщины на обивочных материалах мягких элементов, возникающие по причине нагрузок в результате упаковки и/или в процессе транспортировки, и исчезающие после разглаживания рукой, также не являются дефектом.

Общие условия эксплуатации и ухода за мебелью

1. Мебель должна эксплуатироваться в сухих и теплых помещениях, не подверженных перепадам температур, имеющих отопление и вентиляцию при температуре воздуха не ниже +10 град С и не выше +40 град С с относительной влажностью 45-75%. Существенные отклонения от указанных режимов приводят к значительному ухудшению потребительских качеств и повреждения мебели.

2. Запрещается устанавливать нагревательные приборы (печки, плиты, духовки, световые элементы и др.) рядом с фасадами, т.к. контакт с поверхностями или воздухом, температура которых превышает 80 градусов по Цельсию может привести к оплавлению, деформации и отслоению пластика ПВХ от основы фасада. Избегать повышенной влажности. Рекомендуем установить принудительную вытяжку в зоне установки плиты.

3. Во избежание выгибания и разбухания деталей из ЛДСП / МДФ следует оберегать их поверхность от длительного воздействия влаги. Недопустимо попадание на поверхности жидкостей, растворяющих пластики, пленку ПВХ (кислоты, растворитель, спирт, ацетон, бензин и др.).

4. Следует оберегать фасады от механических повреждений, которые могут быть вызваны воздействием твердых предметов, абразивных порошков.

5. Во избежании возникновения царапин, нельзя подвергать любому механическому воздействию рисунок на фасадах с фотопечатью.

6. Старайтесь нагружать кухонные навесные шкафы и выдвигаемые кухонные ящики равномерно, обеспечивая равновесие скользящих частей. Предметы на полках рекомендуется размещать по принципу: наиболее тяжелые – ближе к краям (стенкам ящика), более легкие ближе к центру. Помните о недопустимости статической вертикальной нагрузки для выдвигаемых кухонных ящиков из ЛДСП более 5 кг, на полки шкафов и столов – более 8 кг. При эксплуатации выдвигаемых ящиков и раздвижных дверей не прилагайте чрезмерных усилий.

7. Секции с полками из ЛДСП предназначены для хранения сухой посуды и кухонных принадлежностей. Для хранения мокрой посуды предназначены специальные секции с металлическими полками и закреплённым снизу поддоном.

8. Не допускается длительное воздействие прямых солнечных лучей, которое может привести к цветовым изменениям на поверхностях мебели или материале обивки.

9. После 6 месяцев эксплуатации мебели под нагрузкой может сложиться ситуация, когда некоторые механические детали, такие как петли, направляющие, замки и т.д., утратят оптимальную настройку, выполненную во время сборки и установки мебели. Смазка механических узлов со временем высыхает, теряет свои свойства. Подобные явления проявляются в загромождении и скрипе при открывании створок, механизмов раскладывания, механизмов выдвижения ящиков. В таких случаях не следует прилагать чрезмерные физические усилия, а необходимо выполнить своевременную регулировку петель или смазку подвижных частей механизмов специальными смазочными средствами. В процессе эксплуатации мебели резьбовые соединения следует периодически подтягивать.

Для сохранения и поддержания мебели в хорошем состоянии в течение длительного срока рекомендуем прочитать подробные инструкции по уходу и эксплуатации мебели, представленные на нашем сайте mcstyle.ru во вкладке «ПОКУПАЕЛЯМ» в шапке сайта.

Гарантийные обязательства

Изготовитель гарантирует соответствие мебели требованиям ГОСТ 16371-2014, ГОСТ 19917-2014 при соблюдении условий транспортирования, эксплуатации, хранения и сборки. Гарантийный срок эксплуатации изделия - 24 месяца с даты производства. Гарантии не распространяются на изделия поврежденные при перевозке, а также при не соблюдении правил сборки, эксплуатации и хранения, изложенных в настоящей инструкции. Все виды деталей изображены схематично и могут отличаться от оригиналов. Производитель оставляет за собой право вносить изменения в конструкцию, не ухудшающие ее эксплуатационные характеристики.

Завод на производстве № от (дата выпуска)		EAC	Ярлык для маркировки	
Перечень используемой фурнитуры			Название изделия	
- Корпус (Фасад) - (некоторые исключены изделия)		- Корпус (Фасад) - (некоторые исключены изделия)		
[Серия номенклатуры]		[Серия номенклатуры]		
Наименование	Кол-во			
Газель 2 * 20 мм	100	Произведено в России Производитель ООО "МК СТИЛЬ" 440015, Пензенская обл, Пенза г, Аустриана ул, дом № 108 Дата выпуска: 30.03.2020 Соответствует ГОСТ 16371-2014, 19917-1993 Гарантийные размеры: Длина x Высота x Глубина Вес: в кг Параллельный срок: 24 месяца Срок службы: 10 лет		
Заглушка - для евро-створки белфорид	99			
Заглушка технологическая D 6 мм - белая	4			
Ключ для створки евро	1			
Коробка (Z-картон) под фурнитуру 480x100x100 мм	1			
ножка 66*64*20 мм № 1 металл	10			
петли - четырехкомбинированная накладная (оптай)	8			
подкладочный - белый	8			
ручка С28 мет + мет 128 мм	3			
створка-евро 6,8*60 мм	98			
смазка-оборит	1			
шпатель 8*20 мм	4			
шпатель - 3,8*15 мм (netlich)	90			

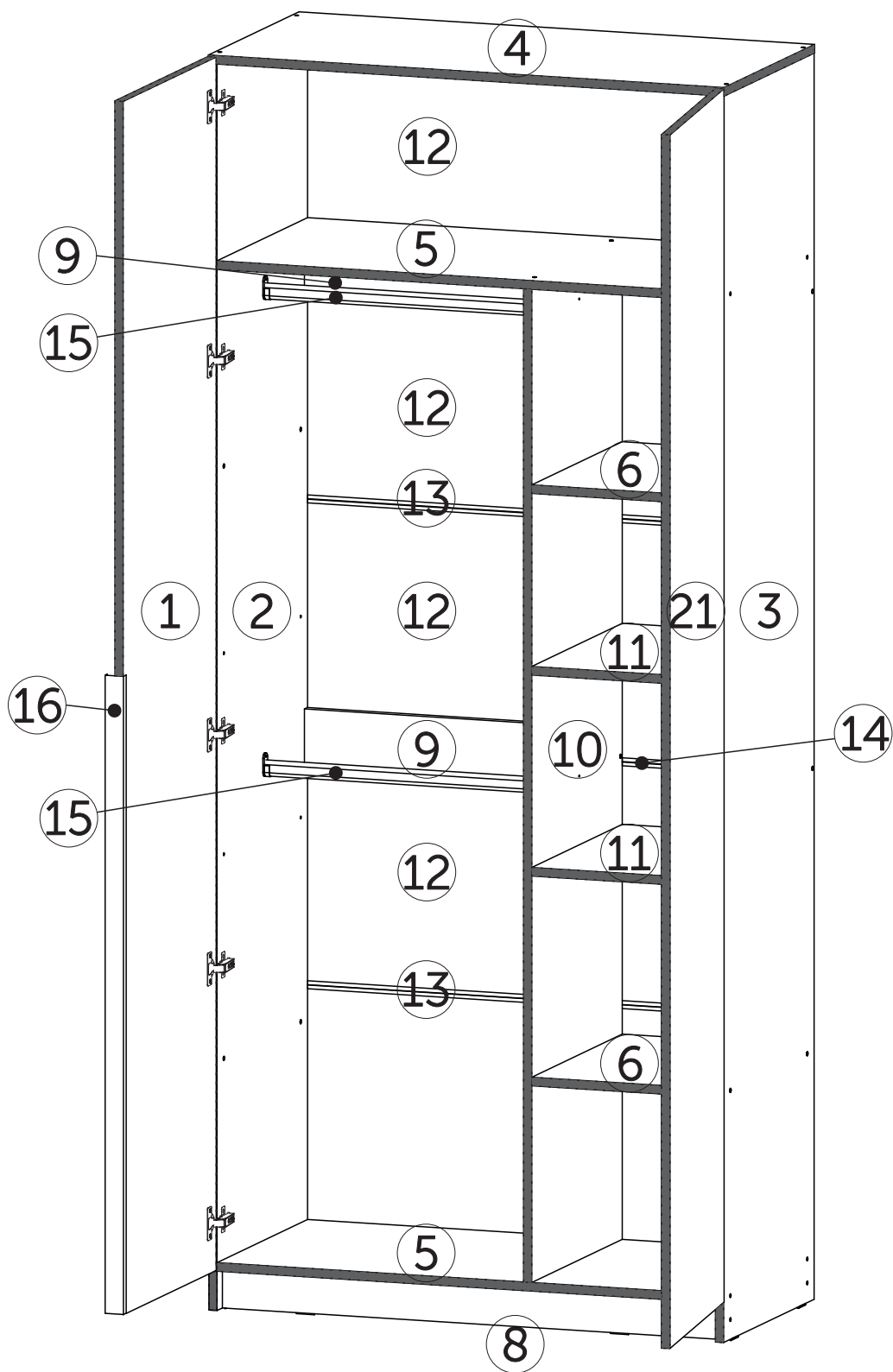


Вложенный в фурнитуру «Маркировочный ярлык» отрезать по линии и приклеить на заднюю стенку изделия по окончании сборки

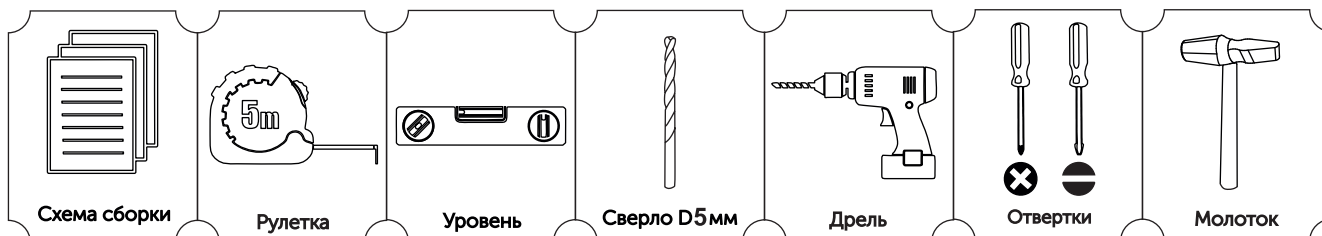
СПАСИБО ЗА ПОКУПКУ

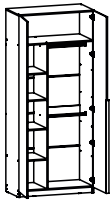


Условное обозначение:  - Кромочный материал



В процессе сборки Вам понадобится:

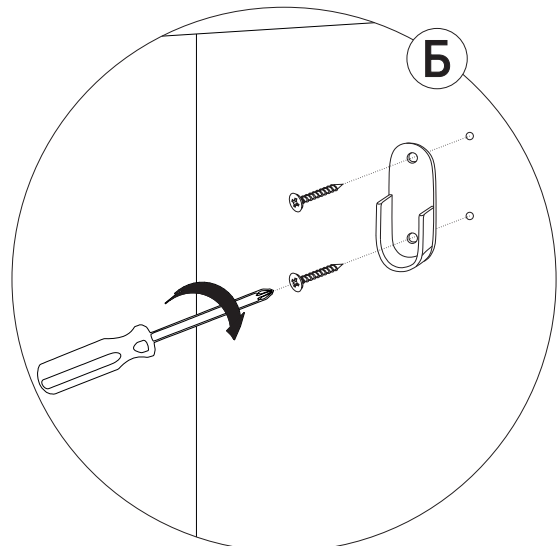
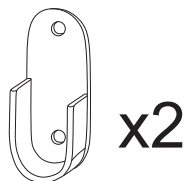
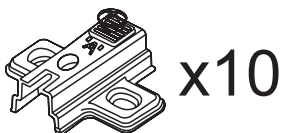
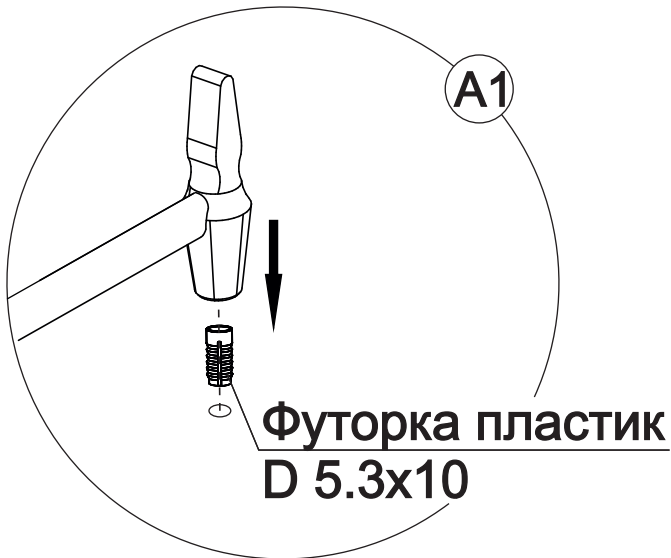
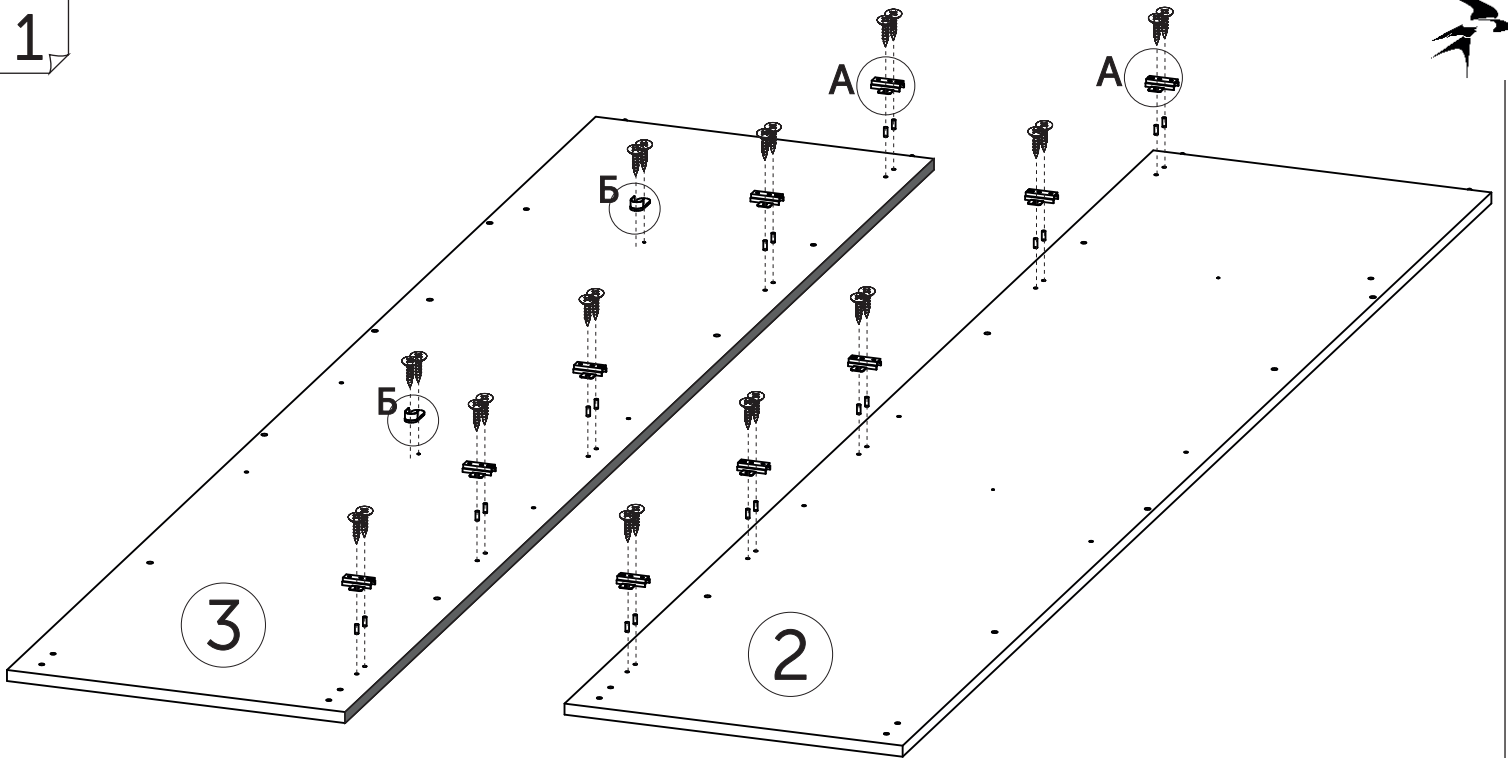




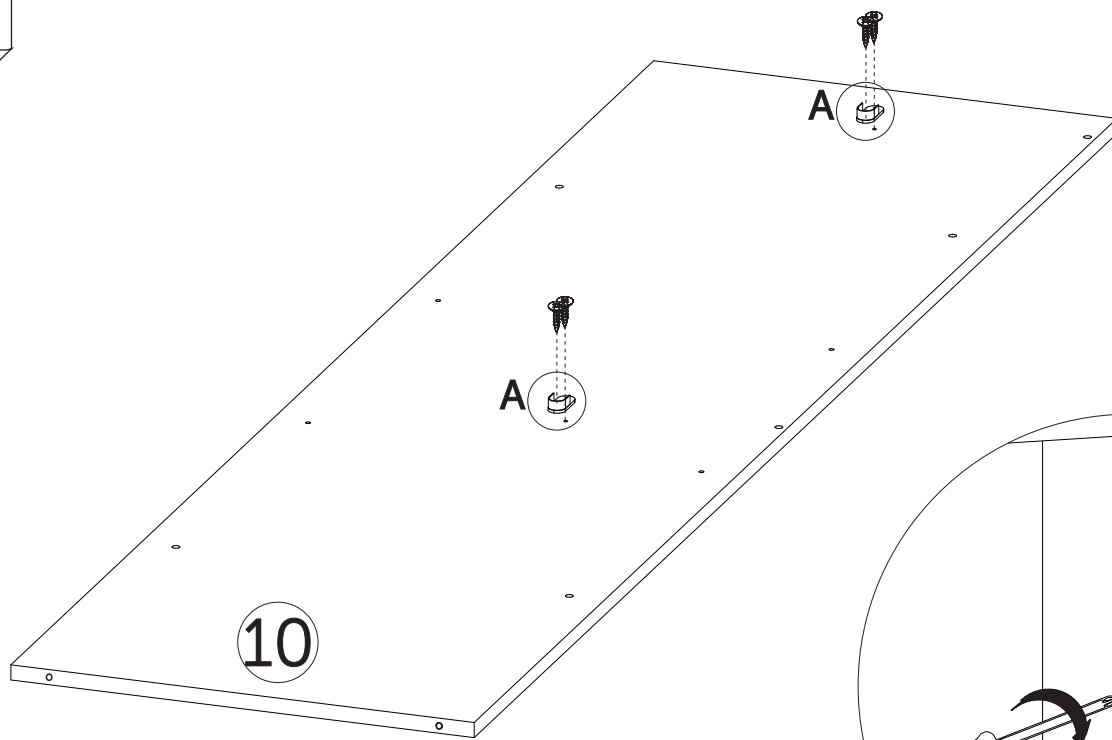
Вариант сборки «Полки слева».

(Для сборки варианта «Полки справа»,
перейдите сразу к шагу 6.)

1



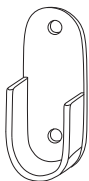
2



10

A

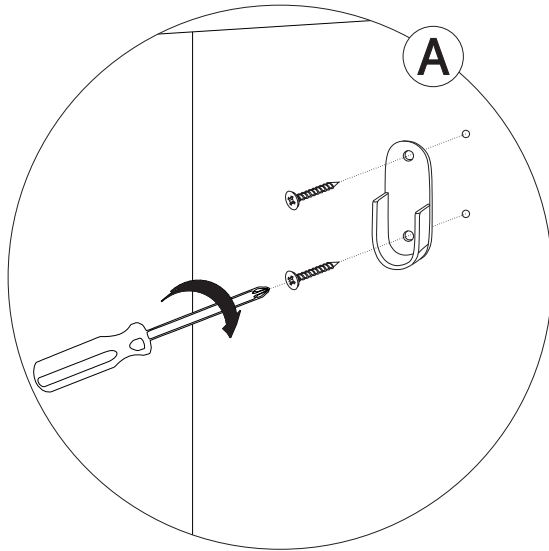
A



x2



x4



A

3



x4

370MM

5

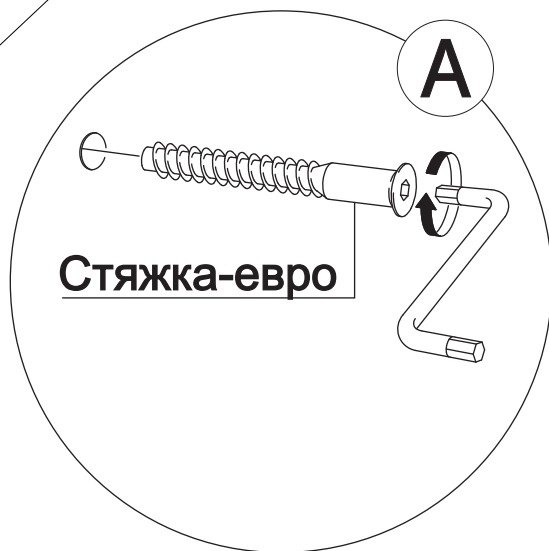
10

10



5

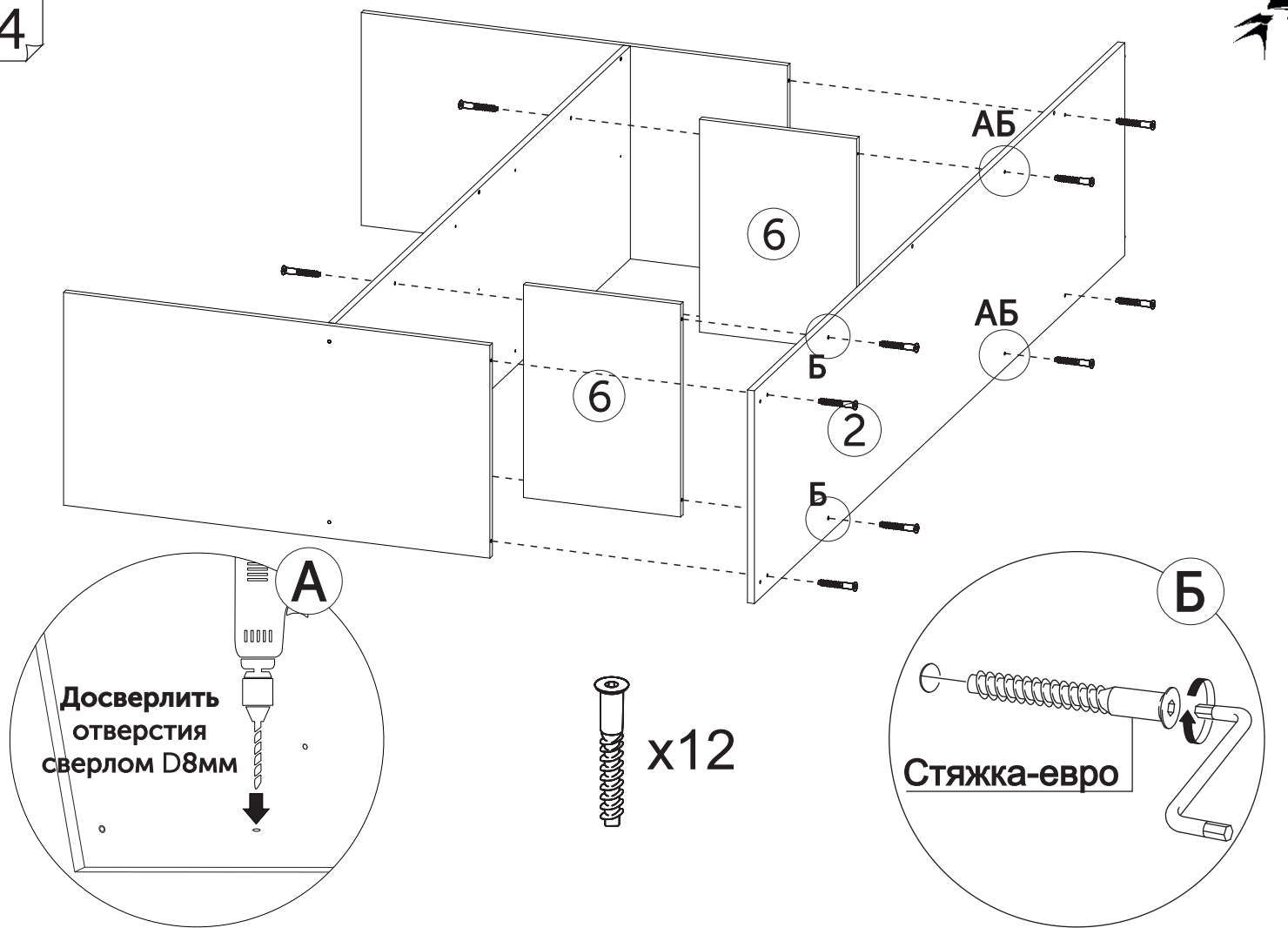
370MM



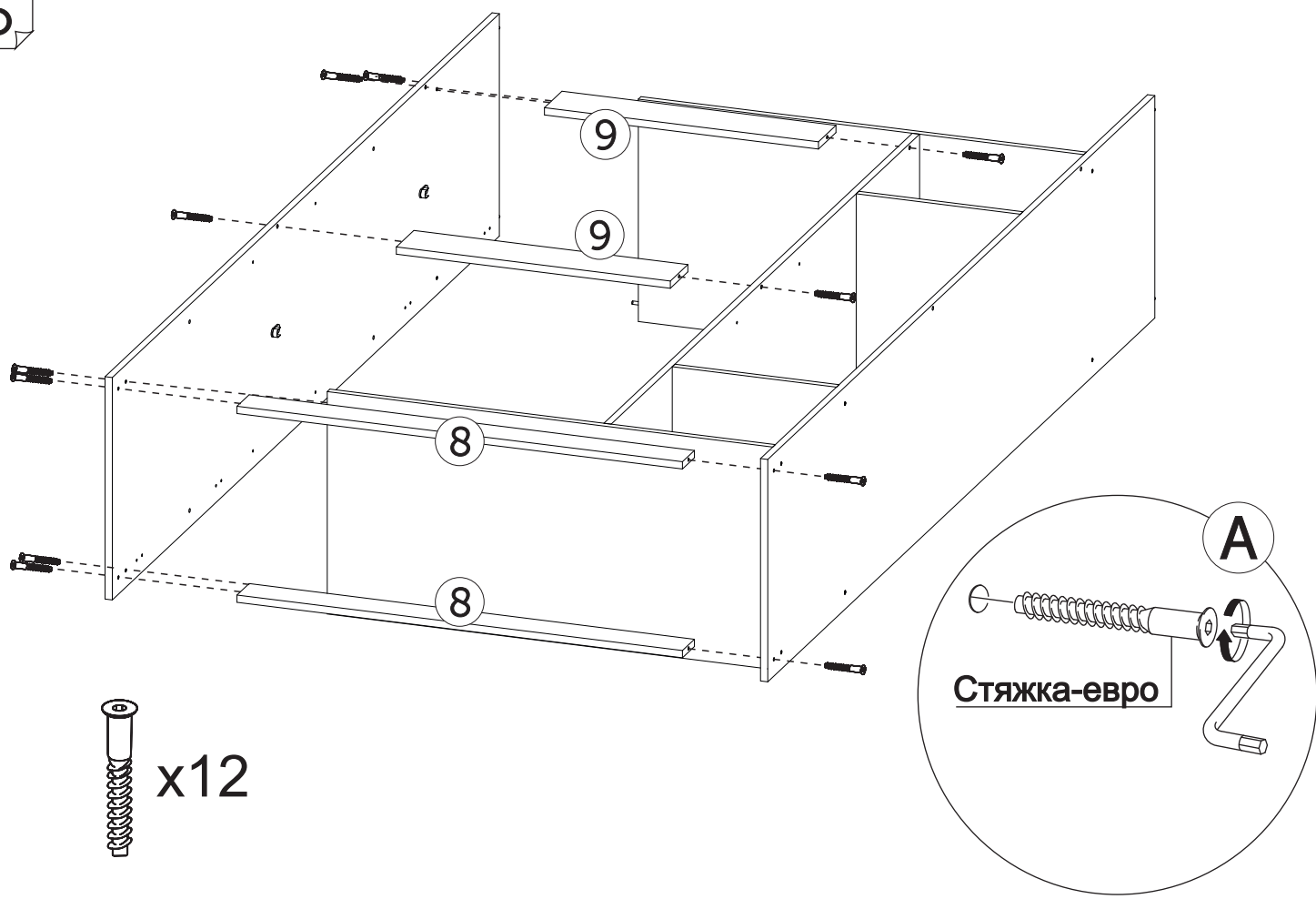
A

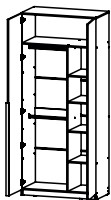
Стяжка-евро

4



5

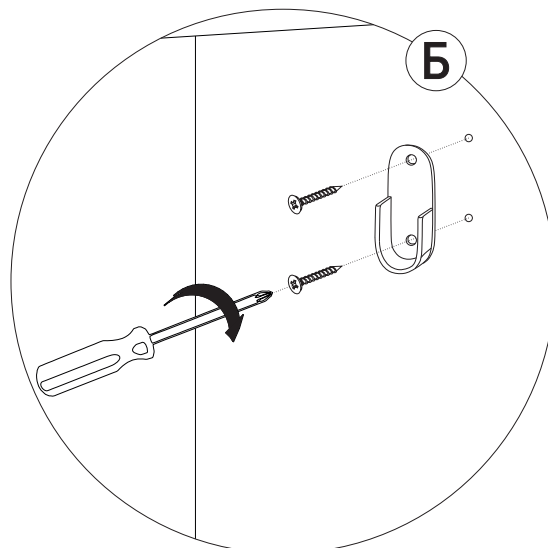
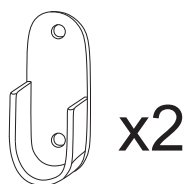
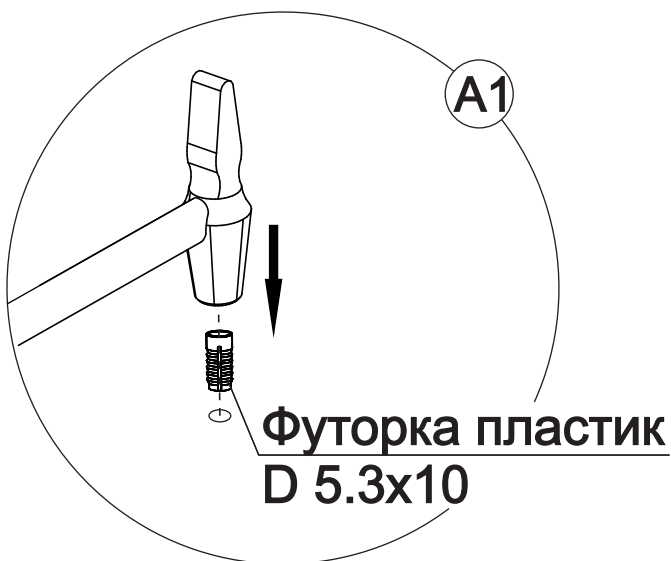
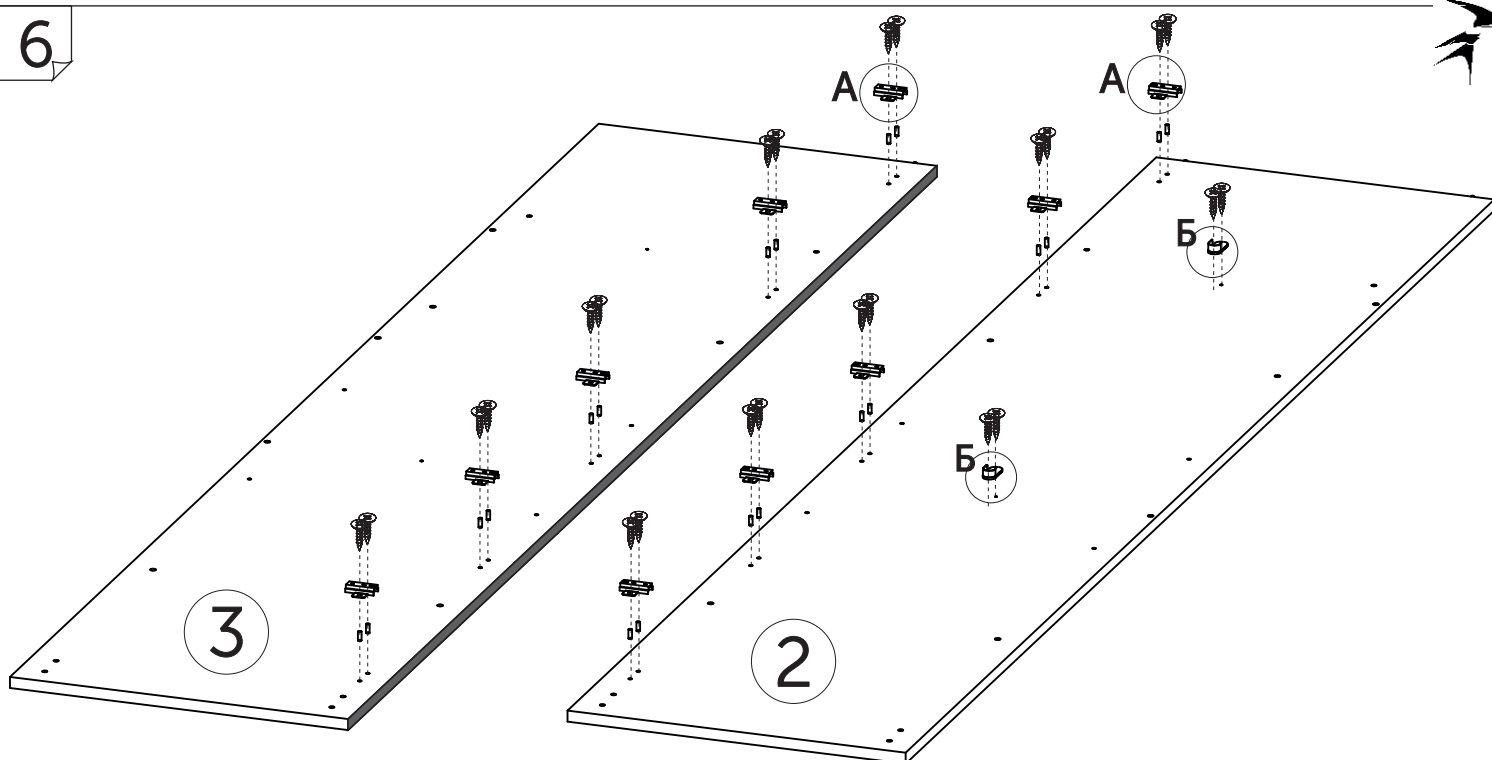




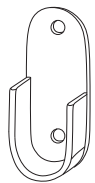
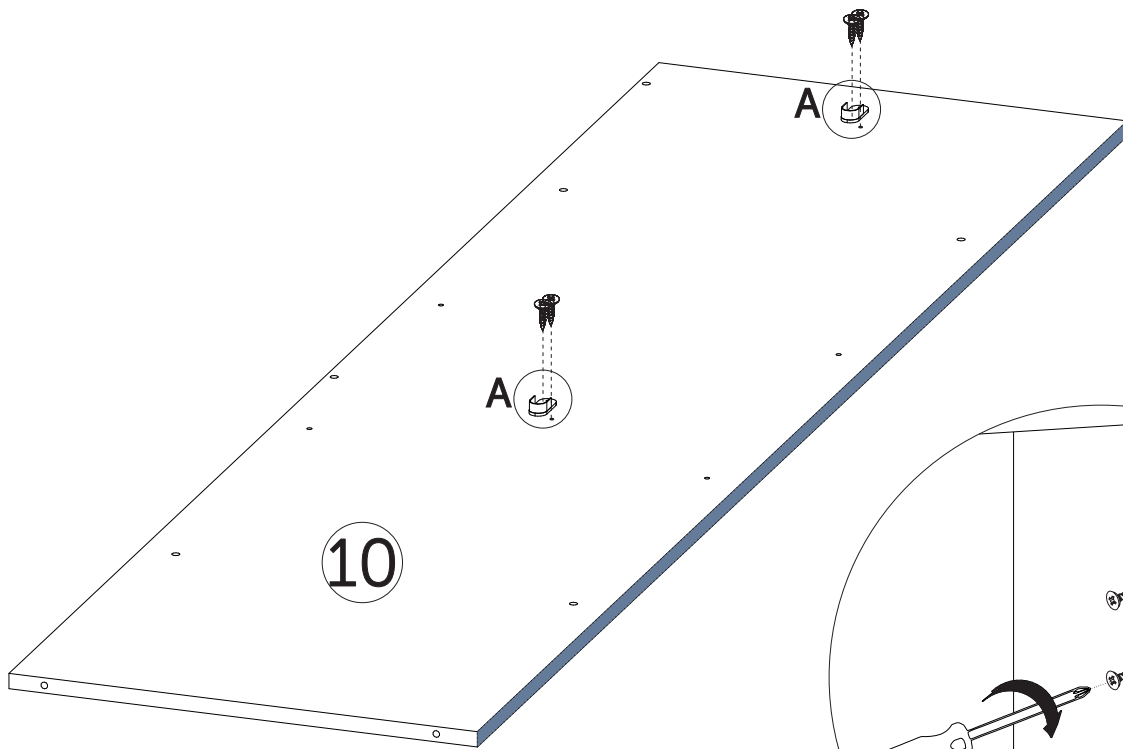
Вариант сборки «Полки справа».

(Для сборки варианта «Полки слева», продолжите сборку с шага 11.)

6



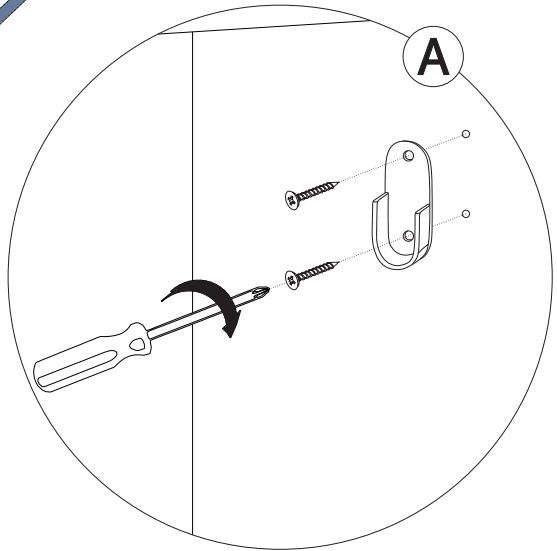
7



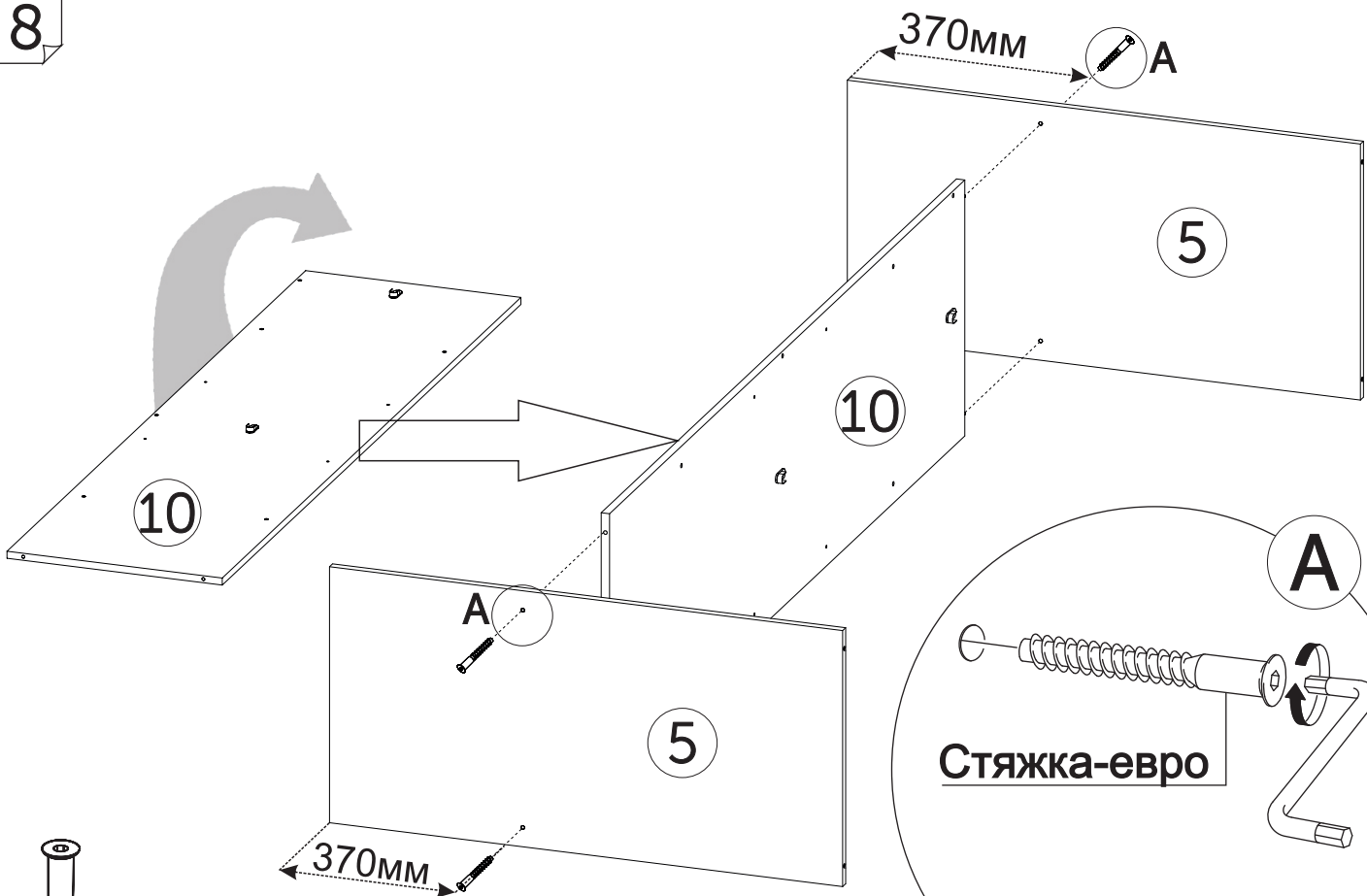
x2



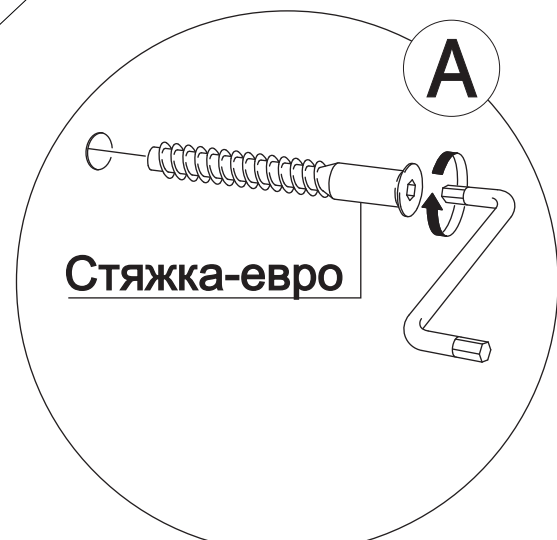
x4

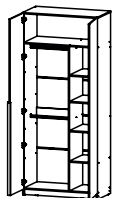


8



x4

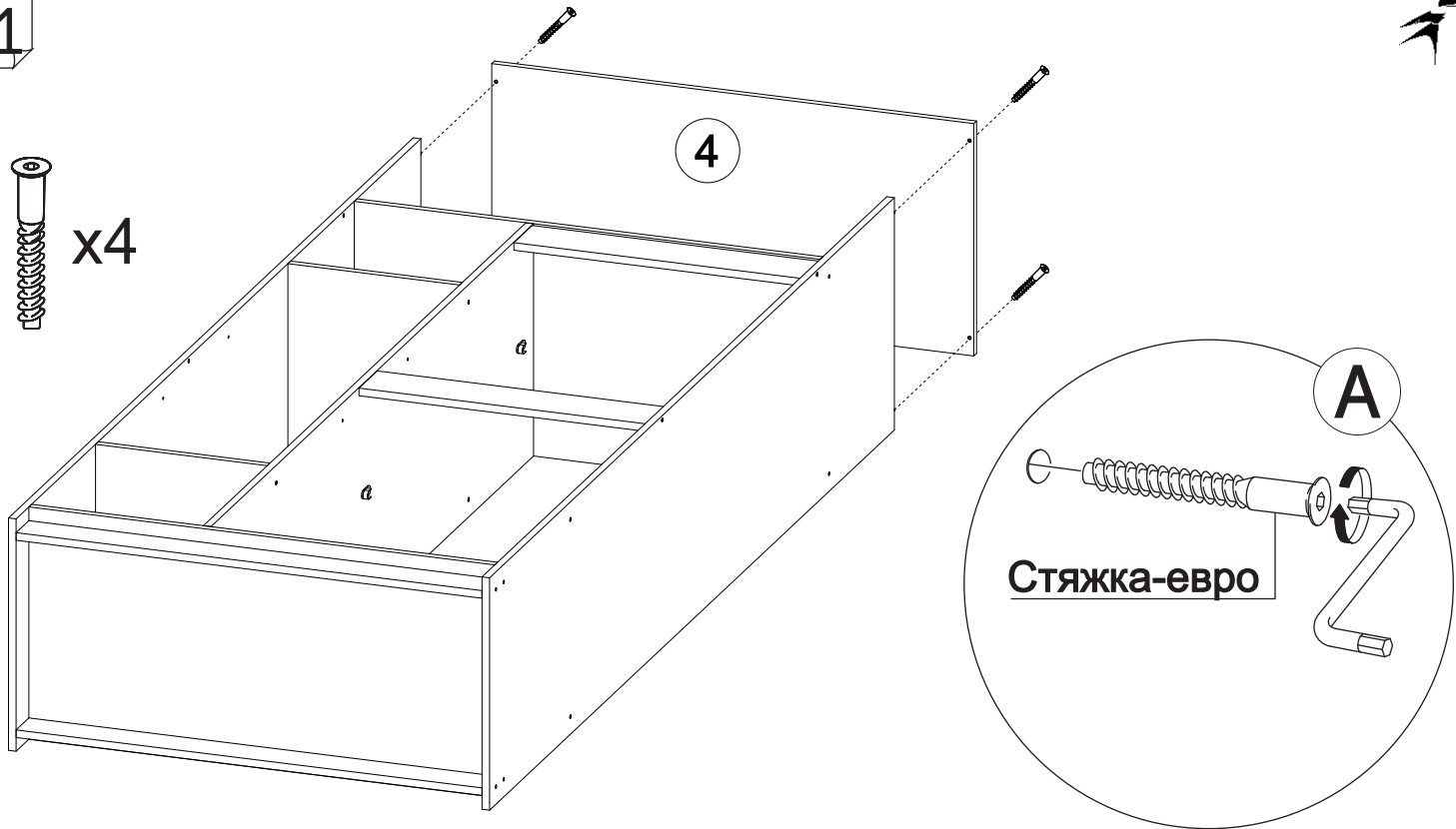




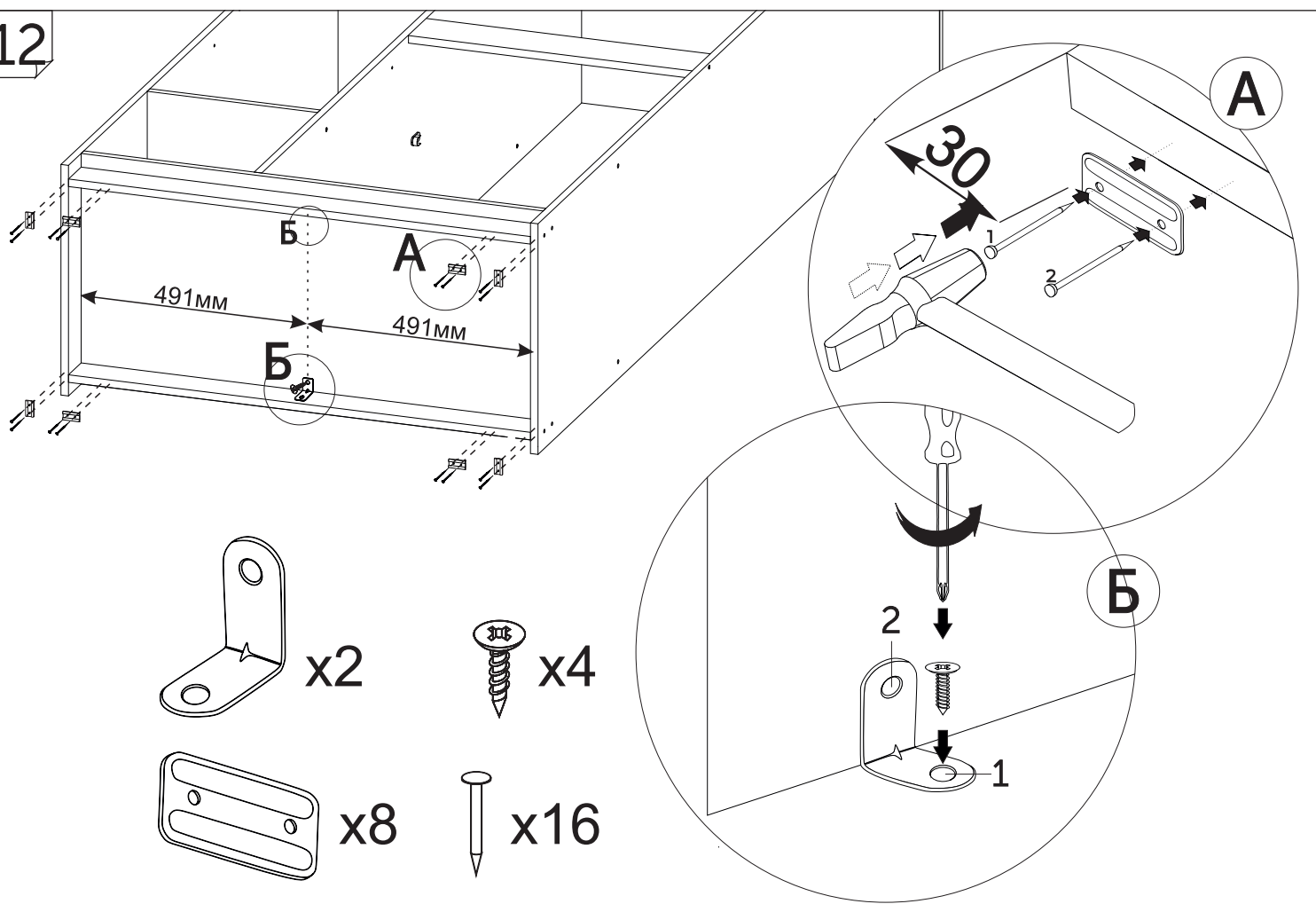
Здесь и далее изображения соответствуют
Варианту сборки «Полки справа».

(Для варианта «Полки слева»,
шаги по сборке аналогичные)

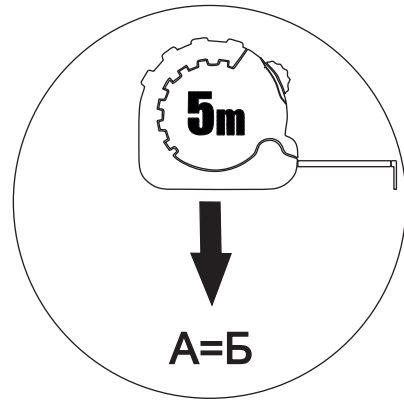
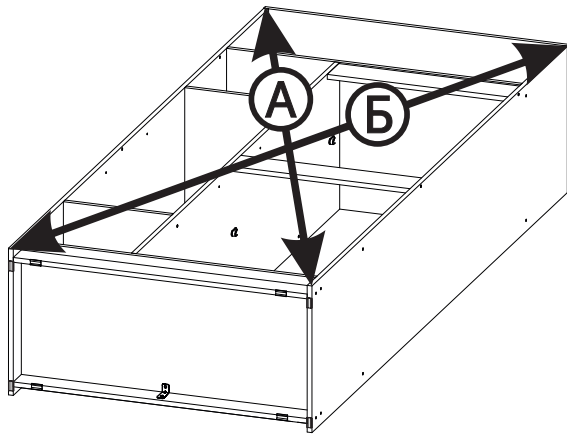
11



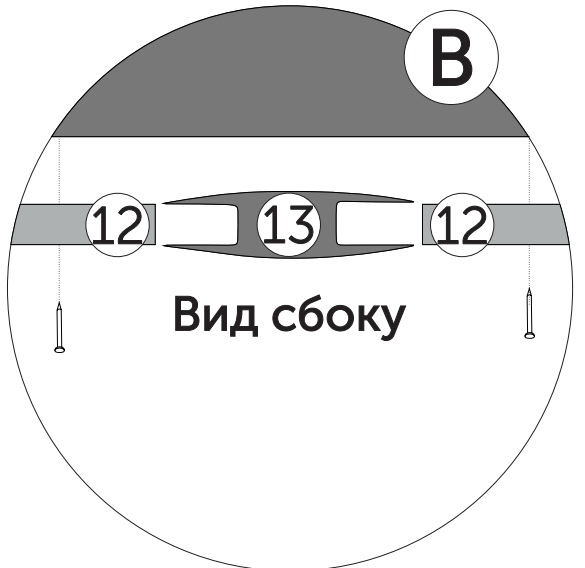
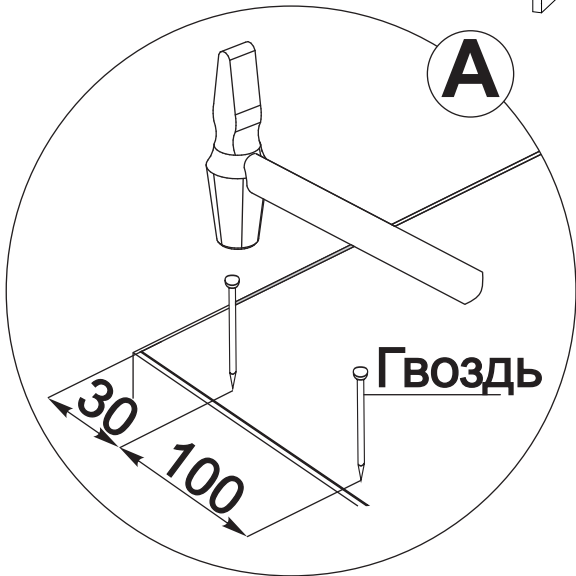
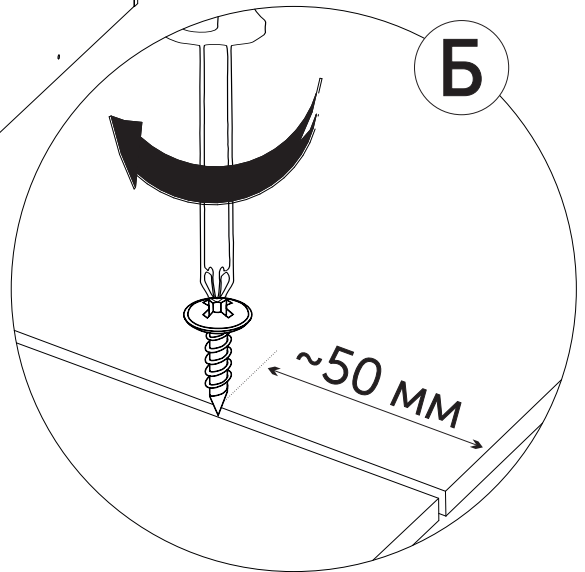
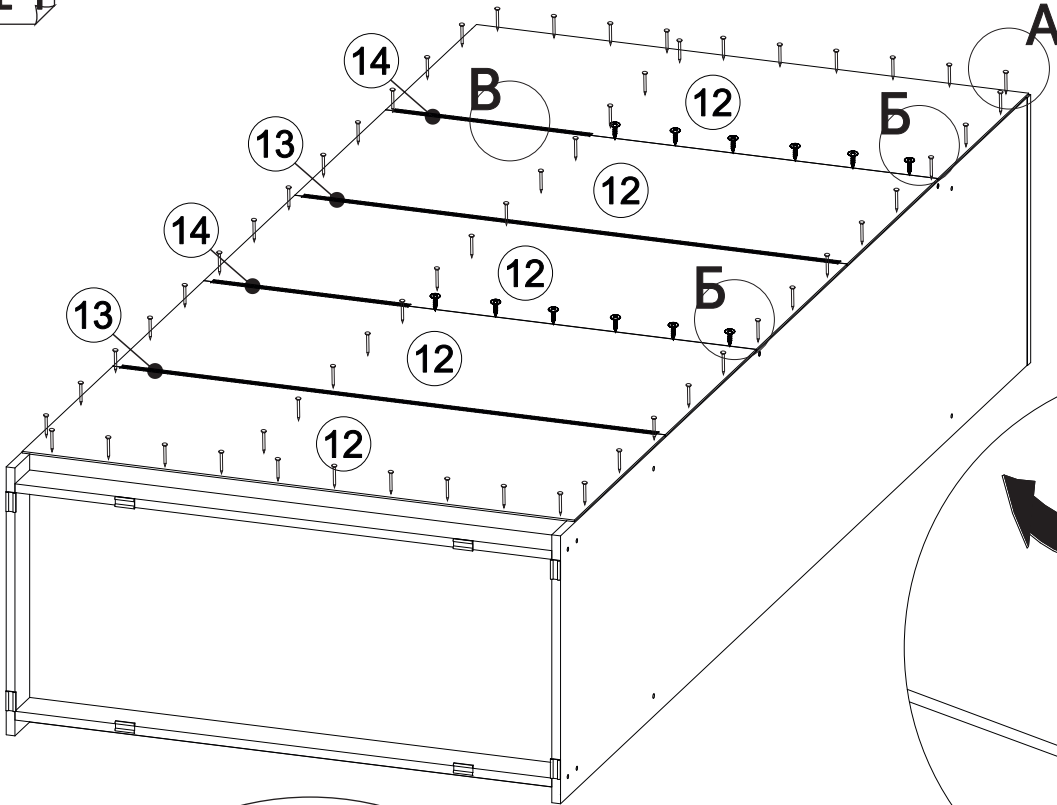
12



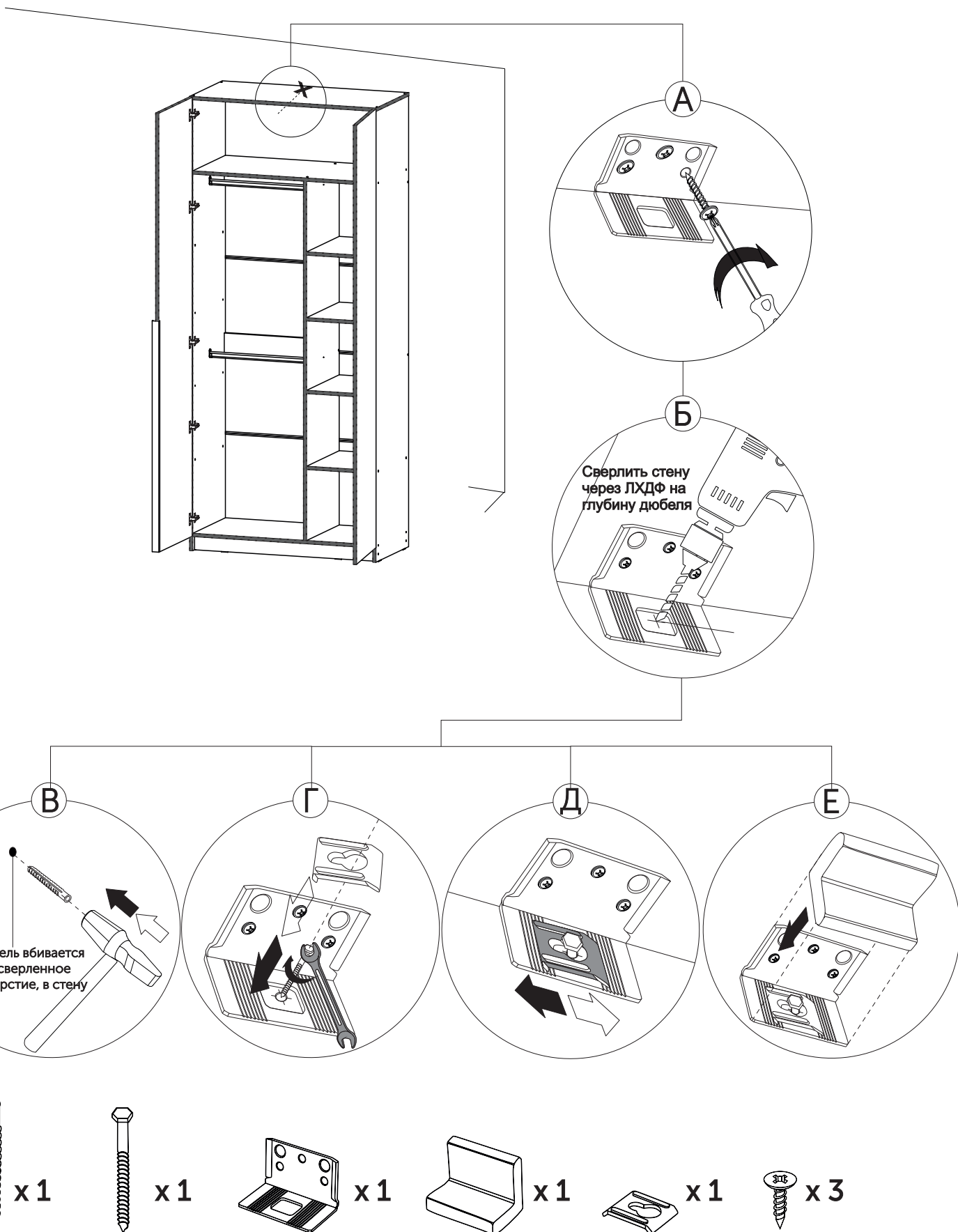
13



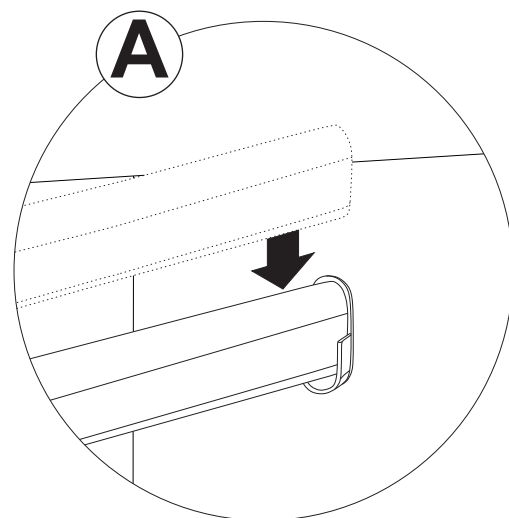
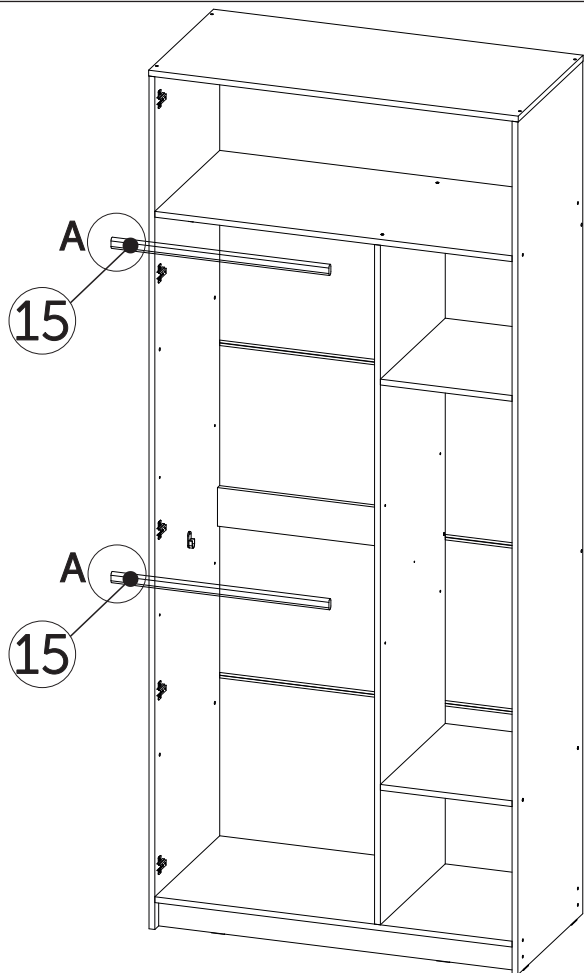
14



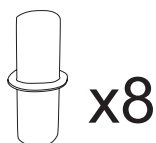
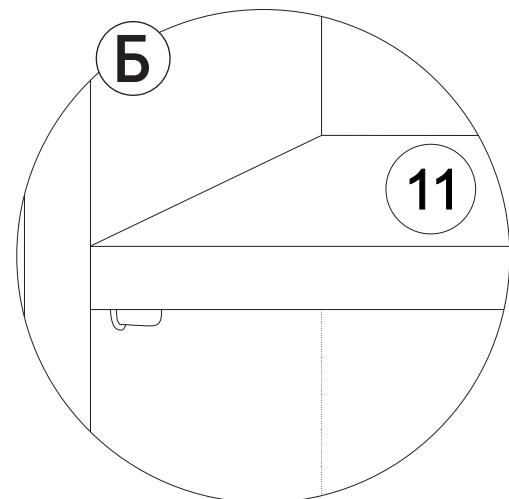
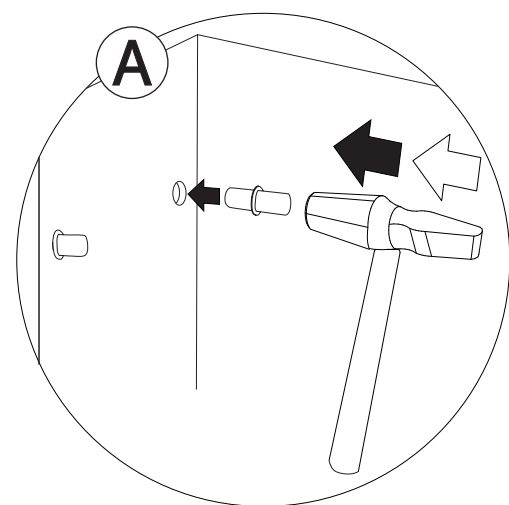
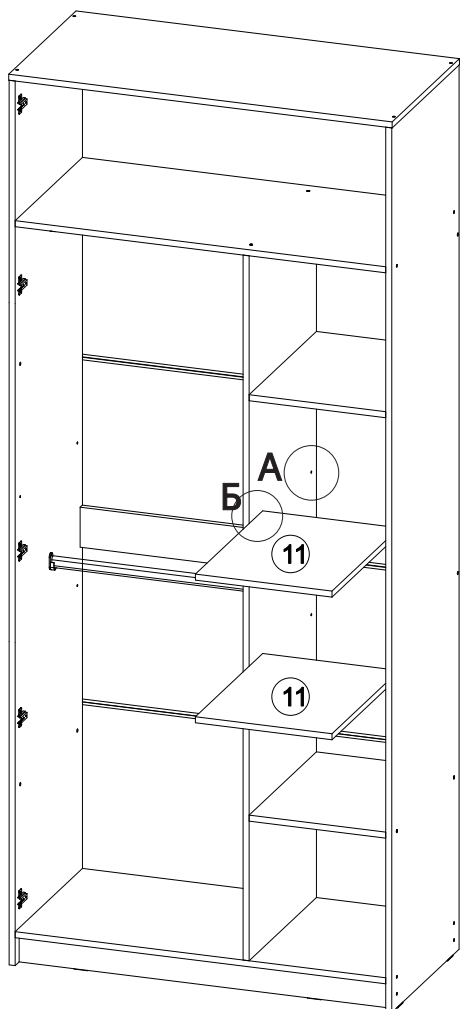
!!! ОБЯЗАТЕЛЬНОЕ Крепление к стене

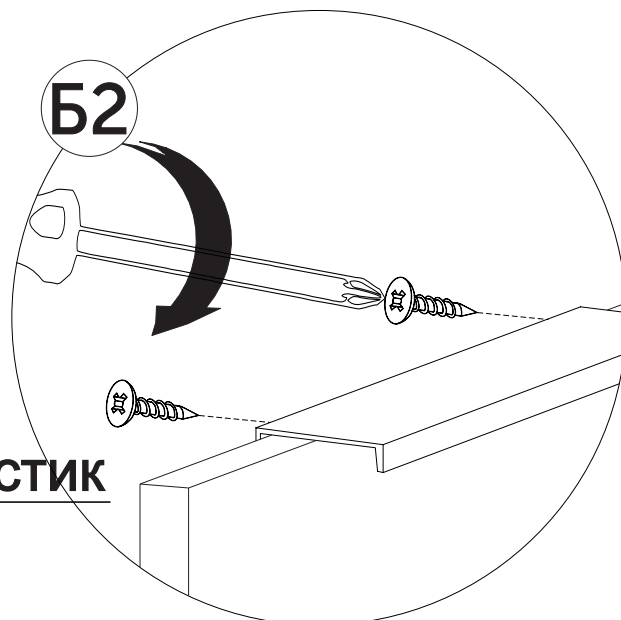
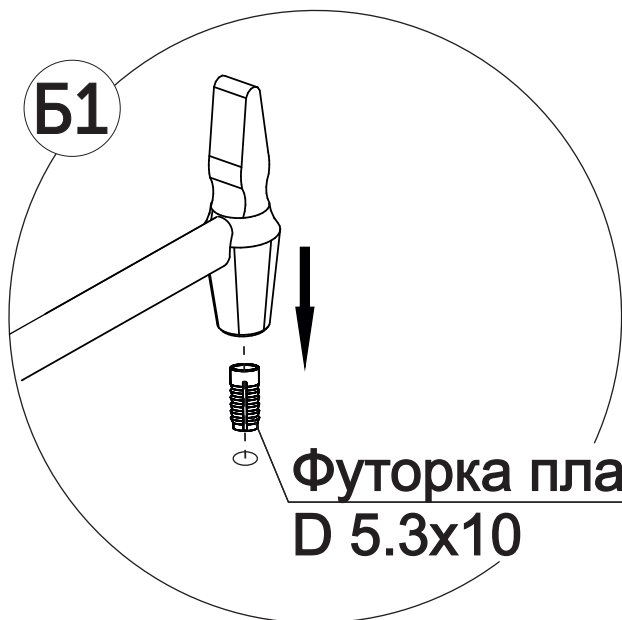
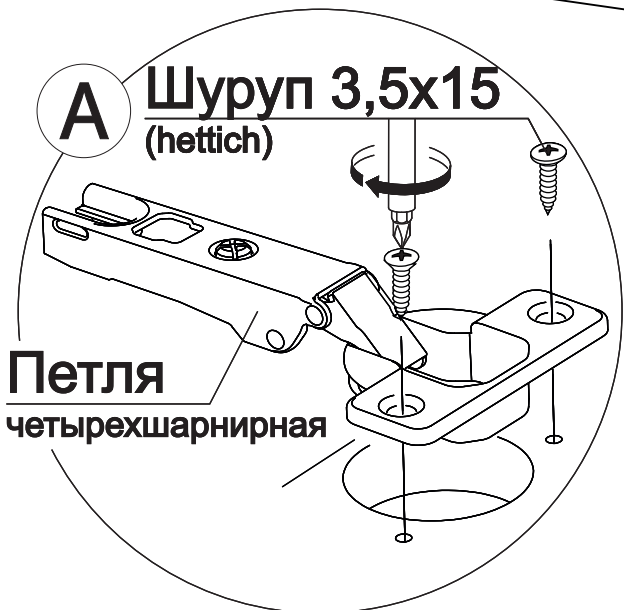
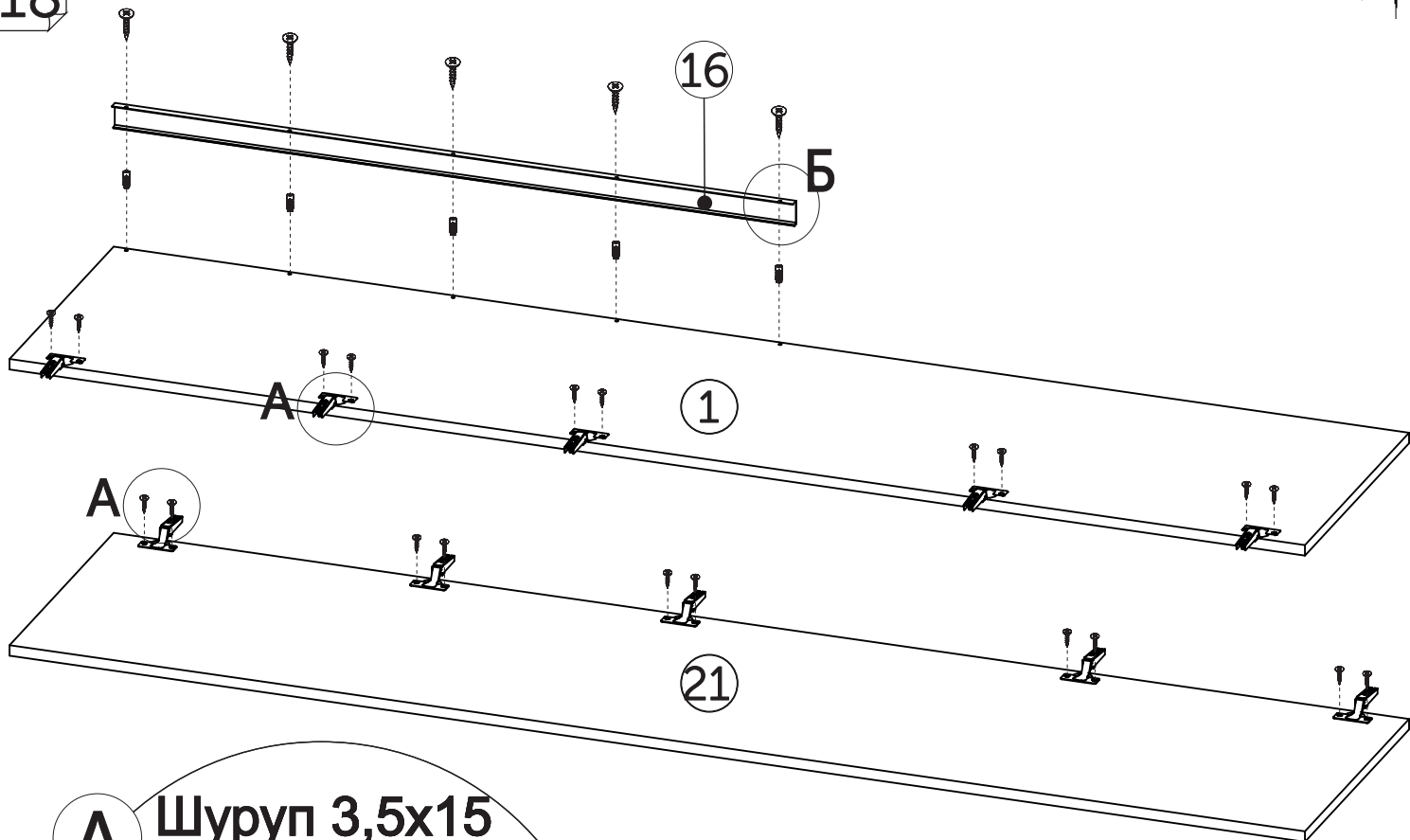


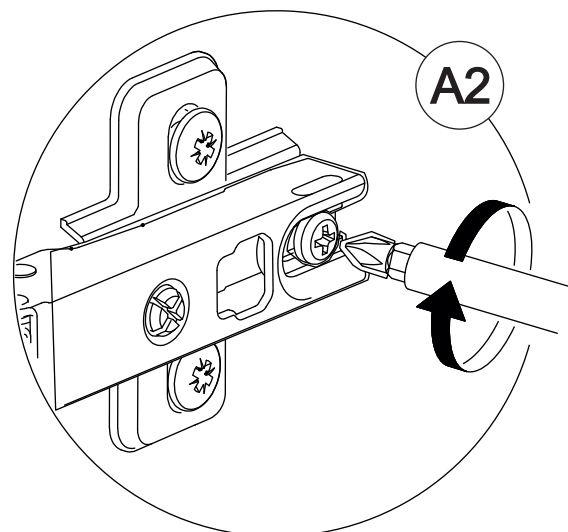
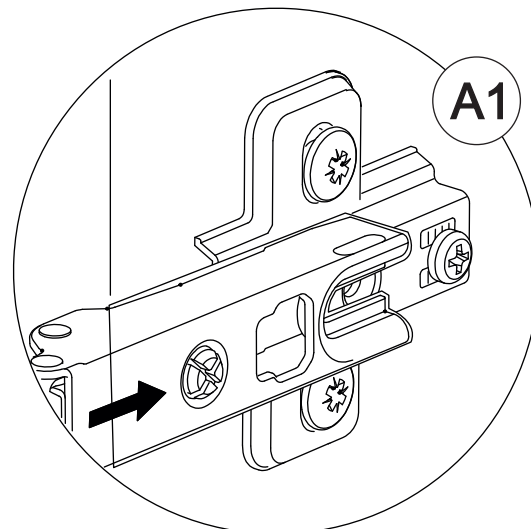
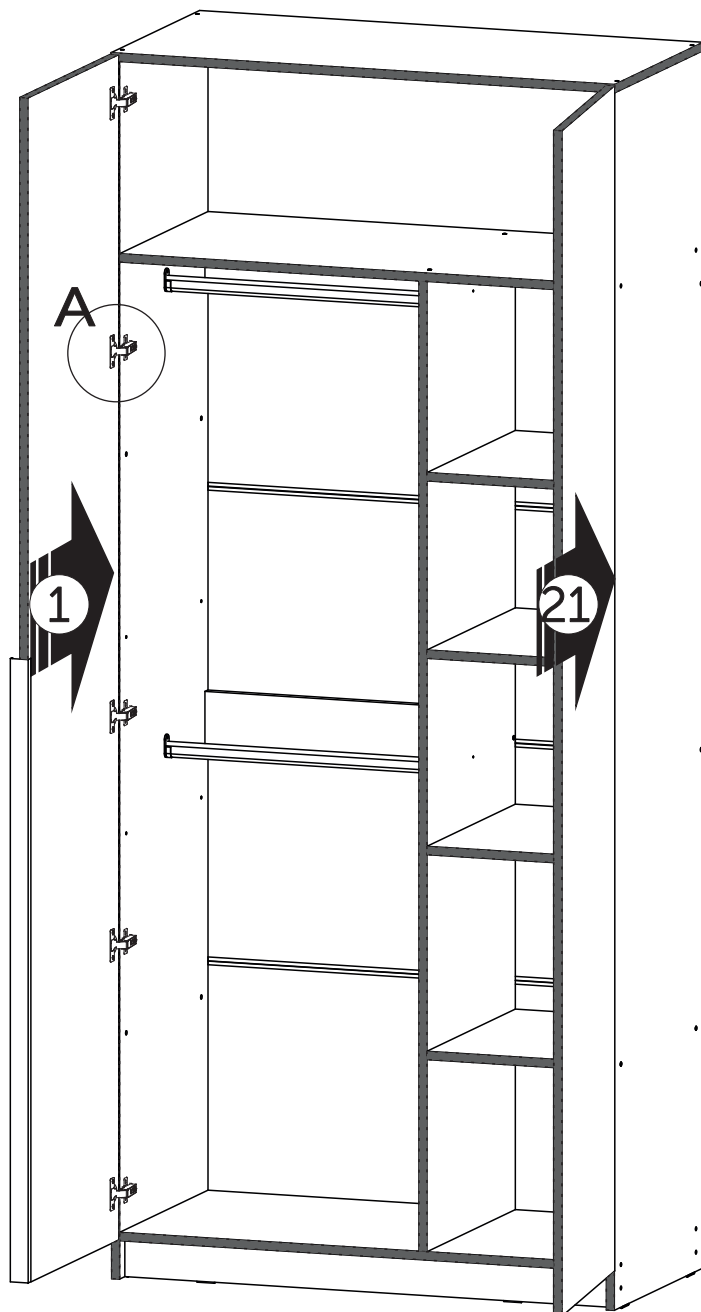
16



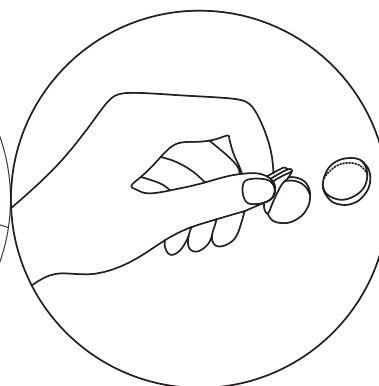
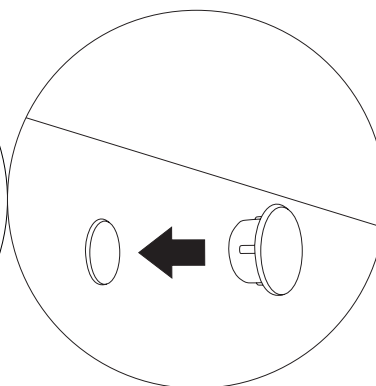
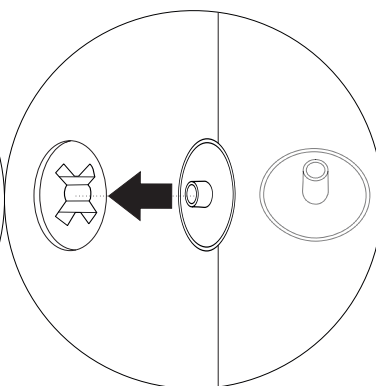
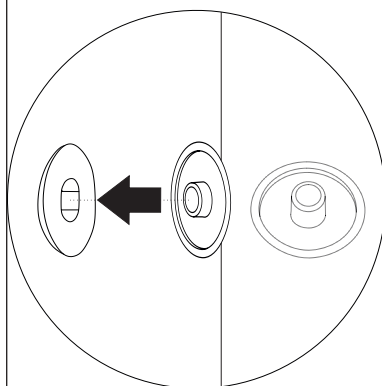
17





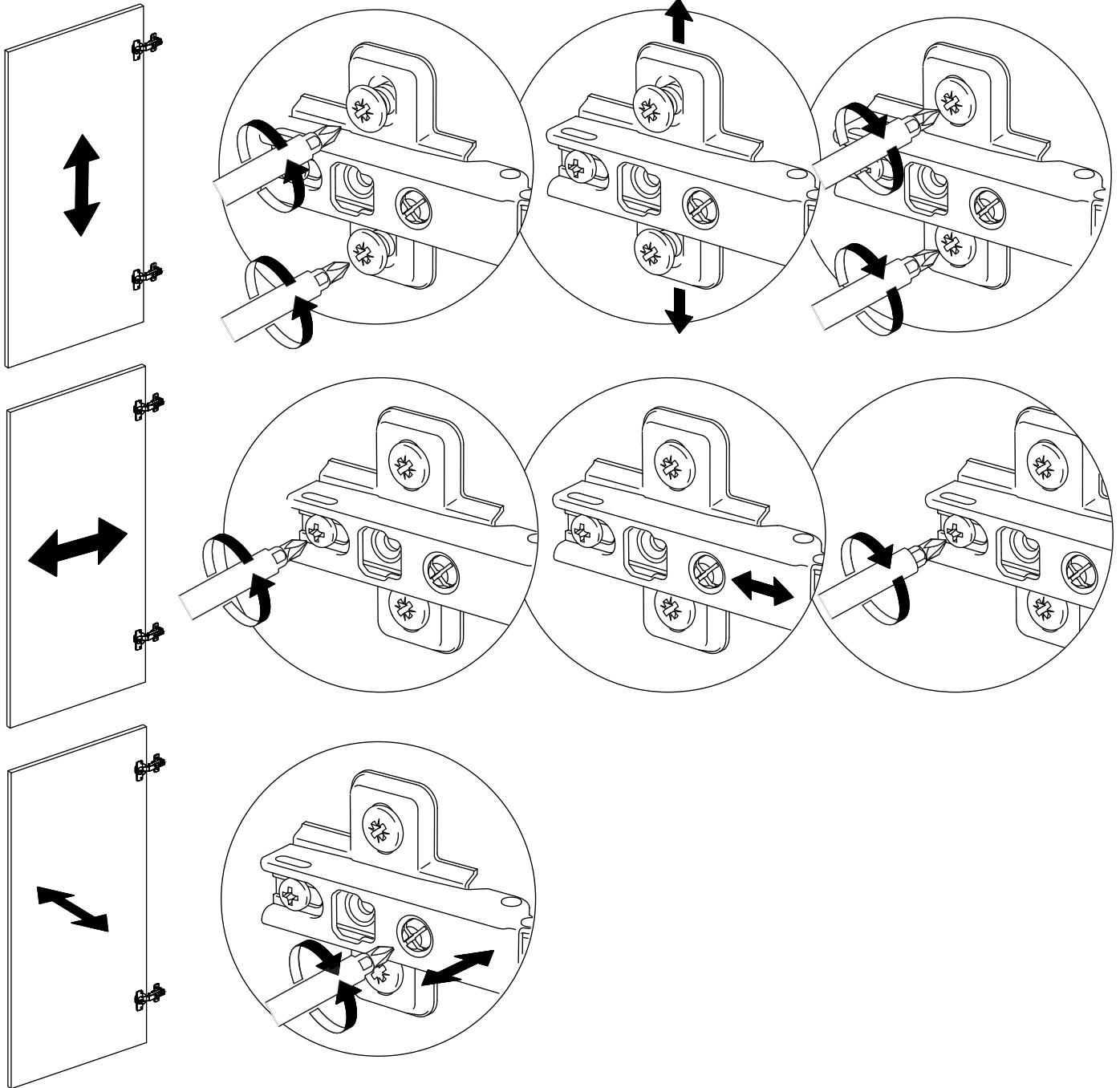


Закрывать заглушками все неиспользованные отверстия и все виды крепежа. Наклеить демпферы.





Регулировка петель



Ваша мебель готова к эксплуатации!
Спасибо, что выбрали «МК Стиль»!



mcstyle.ru